

GLORIA®

Geräte für Haus und Garten
Industrie und Handwerk



FoamMaster

FM 10 flex

Schaumprüher
Foam sprayer
Pulvérisateur à mousse
Schiuimsproeier

- DE Betriebsanleitung2-8**
Originalbetriebsanleitung
- GB User manual9-13**
Translation of the German user manual
- FR Mode d'emploi14-18**
Traduction des instructions d'emploi
- NL Gebruiksaanwijzing19-23**
Vertaling van de gebruiksaanwijzing

200118

978 811-00



Symbolik auf dem Gerät / Symbols on the device / Symboles sur l'appareil / Symbolen op het apparaat



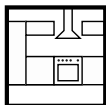
Betriebsanleitung lesen
Read the user manual
Lire le mode d'emploi
Bedieningshandleiding lezen



max.- Einfüllmenge / - Überdruck
Max. - filling amount / - overpressure
Quantité de remplissage / - surpression maxi
Max. vulhoeveelheid / - overdruk



Einsatz im Werkstattbereich
For use in the workshop
Utilisation en atelier
Te gebruiken in werkplaatsen



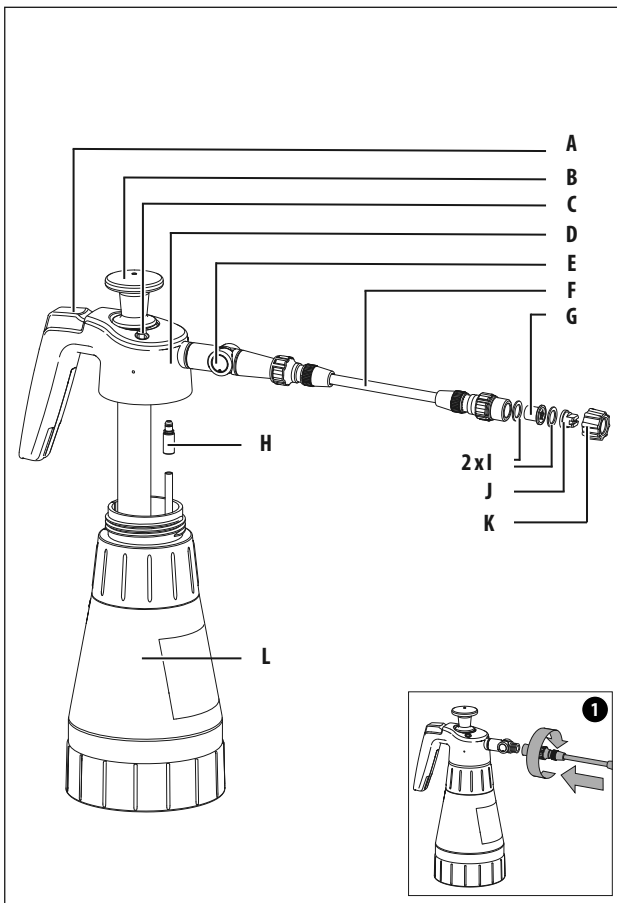
Einsatz im Küchenbereich
For use in the kitchen
Utilisation en cuisine
Te gebruiken in keukens



Einsatz im Sanitärbereich
For use in sanitary areas
Utilisation en milieu sanitaire
Te gebruiken in sanitaire voorzieningen



Einsatz im Gartenbereich, Terrassen, Wege, Auffahrten etc.
For use in gardens and on patios, paths, driveways etc.
Utilisation au jardin, sur les terrasses, chemins piétonniers, rampes d'accès, etc.
Voor gebruik in tuinen, op terrassen, looppaden, opritten etc.



DE

Technische Daten

Typ	FM10 flex
Artikelnummer:	000656.0000
Max. Einfüllmenge:	1,0 l
Gesamtinhalt ca.:	1,5 l
Leergewicht ca.:	0,55 kg
Max. Betriebsüberdruck:	3 bar
Max. Betriebstemperatur:	+ 40 °C
Behälterwerkstoff:	Polyethylen
Pumpenwerkstoff:	Polypropylen
Werkstoff der O-Ringe:	Viton
Flachstrahldüse:	80 °

Richtlinie 2014/68/EU Artikel 3, Absatz 3.

Inhaltsverzeichnis

Symbolik auf dem Gerät	2
Technische Daten	4
Symbolik in dieser Anleitung	4
Wichtige Sicherheitshinweise	5
Geräteelemente	6
Bestimmungsgemäße Verwendung	6
Vorhersehbarer Missbrauch	7
Inbetriebnahme	7
Entleerung und Wartung	8

Symbolik in dieser Anleitung

! **GEFAHR!** Ein Warnhinweis dieser Gefahrenstufe kennzeichnet eine drohende gefährliche Situation. Befolgen Sie zu diesem Warnhinweis die Anweisungen, um Lebensgefahr oder schwerste Verletzungen zu vermeiden.

⚠ **WARNUNG!** Ein Warnhinweis dieser Gefahrenstufe kennzeichnet eine mögliche gefährliche Situation. Befolgen Sie zu diesem Warnhinweis die Anweisungen um die Gefahr von Verletzungen zu vermeiden.

! **ACHTUNG!** Ein Warnhinweis dieser Gefahrenstufe kennzeichnet einen möglichen Sachschaden. Befolgen Sie zu diesem Warnhinweis die Anweisungen um Sachschäden zu vermeiden.

i **Hinweis!** Ein Hinweis kennzeichnet zusätzliche Informationen oder Abbildungen, die Ihnen die Bedienung und das Verständnis für das Gerät erleichtern sollen.

Wichtige Sicherheitshinweise

Die Betriebsanleitung vermittelt Ihnen wichtige Sicherheitshinweise und Informationen, die zum einwandfreien Betrieb des Gerätes erforderlich sind!

Die Anleitung vollständig lesen, aufbewahren und ggf. an Nachbesitzer weitergeben! Alle Sicherheitshinweise dienen stets auch Ihrer persönlichen Sicherheit!

- Dieses Gerät entspricht den anerkannten Regeln der Technik und den einschlägigen Sicherheitsbestimmungen!
- Dieses Gerät kann von Jugendlichen ab 16 Jahren und darüber sowie von Personen mit verringerten physischen, sensorischen oder mentalen Fähigkeiten oder Mangel an Erfahrung und Wissen benutzt werden, wenn sie beaufsichtigt oder bezüglich des sicheren Gebrauchs des Gerätes unterwiesen wurden und die daraus resultierenden Gefahren verstehen. Kinder dürfen nicht mit dem Gerät spielen. Reinigung und Benutzer-Wartung dürfen nicht von Kindern ohne Beaufsichtigung durchgeführt werden.
- Verwenden Sie das Gerät bestimmungsgemäß.
- Vor jeder Inbetriebnahme des Sprühgerätes Funktion überprüfen, und besonders auf Dichtigkeit von Schraubanschluss und Schraubverbindungen achten. Material auf Rissbildung, Sprödeheit und Korrosion prüfen.
- Sprühmittelbehälter befüllt nicht längere Zeit starker Sonneneinstrahlung aussetzen. Betriebstemperaturen dürfen + 40 °C nicht überschreiten. Gerät vor Frost schützen.
- Nach Gebrauch Behälter sofort und gründlich reinigen; anschließend gut austrocknen.
- Umweltbelastende Sprühmittel möglichst am Objekt verarbeiten (gezielt dosieren),

unvermeidbare Reste in geeigneten Auffangbehältern zwischenslagern und zum Sondermüll geben. Wasserhaushaltsgesetz (WHG) bei wassergefährdenden Flüssigkeiten beachten. Verordnung über das Lagern wassergefährdender Flüssigkeiten (VLwF) bei Zwischenlagerung von Flüssigkeiten beachten. – Arbeitsstoffverordnung – Technische Anweisung Luft (TA-Luft).

- Sprühgeräte und -mittel von Kindern, Tieren und Gewässern fernhalten.
- Verstopfte Düsen dürfen nicht mit dem Mund ausgeblasen werden.
- Das Gerät ist nicht zur Aufbewahrung von Flüssigkeiten bestimmt, täglich nach jedem Gebrauch entleeren und durchspülen.
- Beim Pumpen stets Sicherheits- / Druckentlastungsventil (C) beobachten und zulässigen Überdruck von 3 bar nicht überschreiten.
- Drucktragende, flüssigkeitsführende und Bedienteile sowie Sicherheits- / Druckentlastungsventil (C) regelmäßig auf einwandfreien Zustand und Funktion prüfen. Bei Verdacht auf Schäden Gerät sofort außer Betrieb setzen.
- Gerät nicht längere Zeit unter Druck stehen lassen.
- Wir empfehlen nach 2jähriger Benutzung die Drucksprühgeräte vorsichtshalber einer besonderen eingehenden Prüfung - am besten durch den Hersteller - zu unterziehen. Es ist verboten, am Behälter Ausbesserungen vorzunehmen.
- Beachten Sie die Unfallverhütungsvorschrift „DG-UV Regeln 100-500; Betreiben von Arbeitsmitteln“.
- Reparaturen an diesem Gerät sind nur durch die GLORIA-Servicestellen durchzuführen. Ersatzteile sollten Sie bei Ihrem Fachhändler bestellen. Soweit nicht vorrätig, besorgt er diese schnellstens.

DE

● ACHTUNG!

Wir weisen ausdrücklich darauf hin, dass wir nach dem Produkthaftungsgesetz nicht für durch unser Gerät hervorgerufene Schäden einzustehen haben, sofern diese durch unsachgemäße Reparatur verursacht oder bei einem Teileaustausch nicht GLORIA Original-Teile verwendet werden und die Reparatur nicht vom Kundenservice oder dem autorisierten Fachmann durchgeführt worden sind. Dies gilt auch für Zubehörteile.

**GEFAHR!****Lebensgefahr durch Brand- und/oder Explosion!**

Durch unsachgemäßen Gebrauch des Gerätes besteht Lebensgefahr! Beachten Sie daher die nachfolgenden Sicherheitshinweise:

- Beim Umgang mit gefährlichen Stoffen geeignete Schutzkleidung einschließlich Schutzhandschuhen und Atemschutz tragen. Zündquellen in der Umgebung vermeiden, für gute Belüftung des Arbeitsplatzes sorgen.
- Entzündliche Medien dürfen nicht mit dem Gerät ausgebracht werden.

**WARNUNG!****Gesundheitsgefahr durch Kontakt mit der Reinigungsflüssigkeit!**

Reinigungsflüssigkeit kann infolge von Einatmen, Verschlucken oder Aufnahme durch die Haut Gesundheitsschäden von beschränkter Wirkung hervorrufen. Bei auftretenden Symptomen oder in Zweifelsfällen ärztlichen Rat einholen.

Beachten Sie daher nachfolgende Sicherheitshinweise:

- Sicherheitshinweise auf den Etiketten der Reinigungsmittel beachten. Bestimmte Schaumreiniger erfordern Schutzbrillen, Schutzhandschuhe oder anderweitige Schutzmaßnahmen.
- Fordern Sie immer ein Sicherheitsdatenblatt gem. 1907/2006/EG vom Sprühmittelhersteller an. Hier finden Sie zu jedem Mittel die empfohlenen Schutzausrüstungen und Maßnahmen.

Geräteelemente

- A** Auslösetaste
- B** Pumpengriff
- C** Sicherheits- / Druckentlastungsventil
- D** Ventilkörper komplett
- E** Gelenkstück
- F** Spritzrohr
- G** Schaumpatrone
- H** Anschlussnippel
- I** Dichtung
- J** Flachstrahldüse
- K** Überwurfmutter
- L** Behälter

Bestimmungsgemäße Verwendung

- Das Schaumsprühgerät FM10 flex ist zum Verschäumen von flüssigen Reinigungsmitteln bestimmt, soweit diese die verwendeten Werkstoffe nicht angreifen.
- Es können mit dem Gerät nur Mittel ausgebracht werden, die zur Verschäumung geeignet sind. Die Schaumbildung wird beeinflusst durch:

1. die Höhe der Konzentration des Mittels in der Lösung.
2. die Wasserhärte.
3. die Neigung des Mittels zur Schaumbildung.
4. die eingesetzte Schaumpatrone (G).

Die Angaben des Mittelherstellers sind zu beachten.

- Sprühflüssigkeiten sind in der Praxis Gemische aus verschiedenen Stoffen, deren Zusammensetzung nur der Mittelhersteller kennt. Die Eignung des Gerätes für eine bestimmte Flüssigkeit ist deshalb durch den Betreiber im Benehmen mit dem Mittelhersteller vor dem Einsatz zu prüfen.

Vorhersehbarer Missbrauch

- Das Gerät ist **nicht** geeignet für:
 - Ameisen- und Flußsäure in jeder Konzentration.
 - Säuren und Laugen der unter Verwendung angegebenen Arten in höherer Konzentration oder als Gemisch.
 - **Öle und Treibstoffe.**
 - Medien, die an den verwendeten Kunststoffen Rissbildung auslösen oder fördern können.
 - Flüssigkeiten mit Temperaturen über + 40 °C.
 - brennbare Flüssigkeiten
 - sehr zähe, klebrige oder rückstandsbildende Flüssigkeiten, die sich aus dem Gerät nicht restlos ausschütten oder ausspülen lassen (Öle und ölhaltige Flüssigkeiten).
- Auf Anforderung stellt der Gerätehersteller eine detaillierte Werkstoffstückliste des Gerätes für genauere Prüfung zur Verfügung.
- Eigenmächtige Veränderungen am Gerät oder nicht bestimmungsgemäße Verwendung schließen eine Haftung des Herstellers für daraus resultierende Schäden aus.

Inbetriebnahme

⚠️ WARNUNG!

Gesundheitsgefahr durch auslaufende Reinigungsflüssigkeit!

Ein undichtetes Gerät oder undichte Geräteteile können dazu führen das Reinigungsflüssigkeit ausläuft oder herausspritzt. Beachten Sie daher nachfolgende Sicherheitshinweise:

- Vor jedem Gebrauch Gerät auf einwandfreien Zustand und Dichtigkeit überprüfen.
- Sicherheits- / Druckentlastungsventil (C) am Knopf von Hand hochziehen und kontrollieren, ob er in seine Ausgangslage zurückkehrt.
- Gerät nur senkrecht stehend betreiben und bewegen. Nicht zur Seite kippen oder kopfüber halten.
- Alle Schraubverbindungen auf festen Sitz prüfen.

- ① Spritzrohr (F) an Gelenkstück (E) schrauben.

- Zum Füllen, Ventilkörper (D) durch Linksdrehen aus dem Behälter (L) schrauben.
- Behälter füllen, Höchstmenge siehe „Füllmenge“ im Abschnitt Technische Daten und Behälterskala.

⚠️ WARNUNG!

Gesundheitsgefahr durch Kontakt mit der Reinigungsflüssigkeit.

Beachten Sie die max. Füllmenge (s. Technische Daten) und die richtige Dosierung des Sprühmittelherstellers.

- Ventilkörper (D) wieder einschrauben und Gerät am Pumpengriff (B) aufpumpen. Dabei Sicherheits- / Druckentlastungsventil (C) beobachten. Der Höchstdruck ist erreicht, wenn das Sicherheits- / Druckentlastungsventil anspricht. Etwaiger Überdruck entweicht durch das Sicherheits- / Druckentlastungsventil.

- Durch Betätigen der Auslösetaste **(A)** am Ventilkörper wird der Sprühvorgang ausgelöst. Das Loslassen der Auslösetaste **(A)** bewirkt eine sofortige Unterbrechung des Sprühvorgangs.
- Wenn der Behälterdruck auf etwa 1,0 bar abgesunken ist, Druck nachpumpen, um gleichmäßige Flüssigkeitsverteilung zu gewährleisten.

Besprühen von Bodenflächen

- Knicken Sie das Spritzrohr **(F)** am Gelenkstück **(E)** nach unten, so dass die Düse auf den Boden gerichtet ist und Sie das Gerät senkrecht halten können.
- Betätigen Sie die Auslösetaste **(A)** und sprühen Sie den Schaum gleichmäßig auf die zu reinigende Fläche.

Einstellung der Schaumstabilität

Sie haben die Möglichkeit durch Austauschen der Schaumpatrone **(G)** die Stabilität des Schaumes zu verändern. Werkseitig ist die blaue Schaumpatrone montiert, diese ist besonders geeignet für den GLORIA Stein Grundreiniger, den GLORIA Grünbelag Entferner sowie den GLORIA Holz/WPC Reiniger. Für festeren Schaum ersetzen Sie die blaue Schaumpatrone durch die, rote oder schwarze Schaumpatrone. In dieser Reihenfolge wird der Schaum immer stabiler.

Entleerung und Wartung

- Durch Anheben des Knopfes am Sicherheits-/ Druckentlastungsventil **(C)** wird der eventuelle Restdruck im Behälter **(L)** abgeblasen.
- Der Ventilkörper **(D)** wird vorsichtig, zunächst nur einige Gewindgänge durch Linksdrehung losgeschraubt, damit evtl. im Behälter verbliebene Druckluft entweichen kann. Erst dann den Ventilkörper ganz herausschrauben und aus dem Behälter nehmen.
- Gerät nach Gebrauch entleeren und durchspülen.

i Hinweis! Über die Einfüllöffnung kann ein Flüssigkeitsrest im Behälter restlos ausgeschüttet werden (bei wassergefährdenden Flüssigkeiten, siehe Kapitel "Wichtige Sicherheitshinweise, sowie Vorgaben des Mittelherstellers). Wahl und Entsorgung der Spülflüssigkeit richten sich nach den Vorgaben des Mittelherstellers. Auch beim Spülen die Beständigkeit der Gerätwerkstoffe beachten.

- Spülen Sie nach dem Gebrauch des Gerätes immer zusätzlich die Schaumpatrone **(G)** mit Wasser aus. Hierzu lösen Sie die Überwurfmutter **(K)** mit der Düse **(J)** und der Dichtung **(I)** von dem Gerät. Entnehmen Sie nun die Schaumpatrone **(G)** und reinigen Sie diese.
- Die Lebensdauer der Pumpe wird erheblich verlängert wenn ab und zu der Pumpen-O-Ring mit harz- und säurefreiem Fett geschmiert wird.
- Sollte die Schaumbildung nicht mehr gegeben sein, prüfen Sie ob die Luftereinlassbohrungen im Anschlussnippel **(H)** verstopft sind, ggf. diese säubern.

i Hinweis! Starke Beanspruchung aufgrund der Betriebsweise (einschl. des Transports zum Einsatzort und der Aufbewahrung bei Nichtbenutzung), Umgebungseinflüsse (des Einsatzortes und des Aufbewahrungsortes bei Nichtbenutzung), mangelhafte Wartung und Pflege können zu vorzeitigem Verschleiß des Gerätes führen. Es sollte daher vor jeder Benutzung auf sicheren und betriebsfähigen Zustand, zumindest jedoch auf äußerlich erkennbare Schäden, geprüft werden. Insbesondere bei Auftreten sicherheitsbedenklicher Mängel, jedoch mindestens alle 2 Jahre haben Sachkundige, am besten der Wartungsdienst des Herstellers, zu prüfen, ob ein gefahrloser Betrieb weiterhin möglich ist.

Technical Data


Type	FM10 flex
Item number:	000656.0000
Max. filling volume	1.0 l
Total capacity approx.	1.5 l
Empty weight approx.	0.55 kg
Max. operating overpressure	3 bar
Max. operating temperature	+ 40 °C
Tank material	Polyethylene
Pump material	Polypropylene
O-ring material:	Viton
Flat spray nozzle:	80°


Art. 3, section 3 of the directive 2014/68/EU

Table of Contents


Symbols on the device	2
Technical data	9
Symbols used in these instructions	9
Important safety instructions	10
Elements of the device	11
Intended use	11
Foreseeable misuse	12
Getting Started	12
Emptying and Service	13

Symbols used in these instructions

 **DANGER!** This level of warning indicates an impending hazardous situation. Follow the instructions specified in this warning to prevent serious or fatal injuries.

 **WARNING!** This level of warning indicates a potential hazardous situation. Follow the instructions specified in this warning to prevent the risk of injury.

ATTENTION! This level of warning indicates potential damage to property. Follow the instructions specified in this warning to avoid damage to property.

 **Note!** A note indicates additional information or illustrations which will help you operate and understand the device.

GB

Important safety instructions

These operating instructions familiarise you with important safety instructions and information required to operate the device properly!

Please read the instructions carefully, keep them in a safe place and pass them on to the next owner with the device, if necessary!

All safety instructions serve for your personal protection as well!

- This device is in compliance with the generally accepted technical rules and the relevant safety regulations.
- This device may be used by young people from 16 years and above and by persons with diminished physical, sensorial or mental capacities or lack of experience and knowledge if supervised or if they have been instructed with respect to safe use of the device and understand the risks that result from using it. Children must not play with the device. Cleaning and user maintenance must not be performed by children without supervision.
- Use device as intended!
- Check the functioning of the spray device each time before startup, paying special attention to the hose connection and the screw connectors. Check material for cracks, brittleness and corrosion.
- Do not expose the filled tank to strong sunshine for any long period of time. Operating temperatures must not exceed + 40 °C. Protect device against frost.
- Clean tank thoroughly immediately after use and then dry completely.
- **Spraying agents that are environmentally harmful should be used up as far as possible on the object of the spraying, any unavoidable residues should be put in a**

suitable holding container and sent for special disposal. Observe all laws and regulations concerning materials hazardous to waters when temporarily storing and disposing of such materials.

- Keep away spraying devices and agents from children, animals and waters.
- Do not try to clear blocked nozzles by blowing them out with your mouth.
- The device is not intended to store liquids, it must be emptied out after each time it has been used and washed out thoroughly.
- Always check the the safety / pressure relief valve (C) when pumping up the device and do not exceed the maximum permissible pressure of 3 bar.
- All parts that are under pressure or conduct the liquid or operating parts and the the safety / pressure relief valve (C) must be checked regularly to ensure that they are in perfect condition and function properly. Stop using the device at once if any damage is suspected.
- Do not allow it to remain pressurised for an extended period.
- As a precautionary measure, we recommend that the pump spray device be subjected to a particularly thorough inspection every two years, preferably by the manufacturer. Repairs to the tank are not permitted.
- Observe the accident prevention regulation "DGUV Regeln 100-500; Betreiben von Arbeitsmitteln [DG-UV Rule 100-500; operating work equipment]".
- **Repairs to the equipment should only be carried out by GLORIA Service Stations. Order spare parts from your authorised dealer. If the required parts are not in stock, he will procure them for you as quickly as possible.**

● **ATTENTION!**

We hereby explicitly state that we have no liability whatsoever under the German Product Liability Law for any damage caused as a result of unauthorised repairs or by the use of replacement parts that were not original GLORIA spare parts, and where the repair work was not done by our after-sales service section or an authorised technician. This also applies to accessory parts.



DANGER!

Danger of life from fire and/or explosion!



Danger to life if the device is not used as intended! For this reason, observe the following safety instructions:

- When handling hazardous substances always wear appropriate protective clothing, including protective gloves and breathing protection. Avoid any sources of ignition in the vicinity and ensure that the work place is well ventilated.
- Inflammable media may not be applied with this device.



WARNING!

Contact with cleaning fluids poses a health risk!

Inhaling, swallowing or skin contact with cleaning fluids may impair your health to some extent. If symptoms occur, or in case of doubt, consult a doctor. Consult a doctor if you develop symptoms or are unsure.

For this reason, observe the following safety instructions:

- Observe the safety instructions on the cleaning substance labels. Safety goggles, protective gloves or other protective measures are advised when using certain foam cleaners.
- Always request a safety data sheet according to 1907/2006/EC from the spraying agent manufacturer. This states the recommended protective equipment and measures for each agent.

GB

Elements of the device

- A** Release button
- B** Pump handle
- C** Safety / pressure relief valve
- D** Valve body complete
- E** Joint piece
- F** Spray pipe
- G** Foam cartridge
- H** Connecting nipple
- I** Gasket
- J** Flatspraynozzle
- K** Locking nut
- L** Tank

Intended Use

- The foam sprayer FM10 flex is designed for foaming liquid cleaning agents as far as those agents do not affect the materials used.
- The device may only be used for applying media which are suitable for foaming. Foam formation is influenced by:
 1. the concentration of the medium in the solution.

GB

2. the water hardness.
3. the disposition of the medium to foam.
4. the foam cartridg (G).

Observe the information given by the manufacturer of the medium.

- In practice, sprayed liquids are a mixture of various substances whose composition is only known to the manufacturer. The suitability of the device for a specific liquid must therefore be determined before use by the user in conjunction with the manufacturer of the substance.

Foreseeable misuse

- The device is **not** suitable for:
 - formic and hydrofluoric acid in any concentration.
 - acids and alkalis at concentrations greater than the amounts quoted or as mixtures.
 - **oils and fuels.**
 - Media which may cause or promote cracks and fissures in the plastics used.
 - liquids at temperatures over + 40°C.
 - inflammable liquids.
 - very tenacious or sticky liquids, or liquids that leave residues, which cannot be completely poured or flushed out of the device (oils and oil-bearing liquids).
- On request, the manufacturer of the device can make available a detailed list of the materials used in the parts of the device for more detailed examination.
- Unauthorised changes to the device made by the user or inappropriate use shall render null and void the liability of the manufacturer for any damage caused as a result.

Getting Started

WARNING!

Health risk through leaking cleaning fluid!!

A leaking device or leaking components may result in draining or spouting of cleaning fluid. For this reason, observe the following safety instructions:

- Check that the device is in perfect condition and properly sealed each time before use. Pull up the safety / pressure relief valve (C) by hand and check that it returns to the starting position.
- Only operate or move device when standing upright.
- Inspect all screw joints for tight fitting.

- 1 Screw the spray pipe (F) to the joint piece (E).
- Unscrew the pump handle (B) by rotating to the left out of the container for filling.
- Fill the tank, see "Max. filling volume" in the Technical data section and the tank scale for details on the maximum amount that can be put in.

WARNING!

Contact with cleaning fluids poses a health risk.

Observe the max. filling amount (see Technical Data) and the correct dosing given by the spray producer.

- Screw the valve body (D) back in and pump up the device on the pump handle (B). Observe the safety / pressure relief valve (C) during pumping. Peak pressure is reached when the safety / pressure relief valve is triggered. Any excess pressure will escape through the safety / pressure relief valve.

- The spraying process is initiated by pressing the release button **(A)** on the valve body. Releasing the release button **(A)** immediately interrupts the spraying process.
- Pump up the device again once the pressure has dropped to around 1.0 bar so as to ensure a consistent distribution of the sprayed liquid.

Spraying floor surfaces

- Bend the spray pipe **(F)** on the joint piece **(E)** downwards so that the nozzle points towards the floor and you can hold the device in a vertical position.
- Press the release button **(A)** and spray the foam evenly onto the surface to be cleaned.

Setting the foam stability

You have the option to change the stability of the foam by replacing the foam cartridge **(G)**. The blue cartridge is installed at the factory; this is particularly suitable for the GLORIA Basic Stone Cleaner, the GLORIA Moss Remover as well as the GLORIA Wood / WPC Cleaner. Replace the blue foam cartridge with the red or black foam cartridge for more solid foam. The foam is always more stable in this sequence.

Emptying and Service

- Any residual pressure in the tank **(L)** can be vented by lifting up the knob on the safety / pressure relief valve **(C)**.
- Unscrew the valve body **(D)** carefully, at first only a few turns by left-hand rotation, so that compressed air being still in the tank can escape.
Only then unscrew the pump completely and take it out of the tank.
- Empty and wash out the device after use.

i Note! Any remaining liquid in the tank can be emptied out completely through the filler opening (in case of liquids hazardous to waters see chapter "Important safety instructions" and observe the instructions of the liquid manufacturer). The type of flushing liquid to be used and how it is to be disposed of will depend on the details given by the manufacturer of the liquid to be sprayed. Also consider whether the tank is resistant to the flushing liquid.

- Always rinse the device and the foam cartridge **(G)** with water after use. To do this, detach the locking nut **(K)** with the nozzle **(J)** and gasket **(I)** from the device. Now remove the foam cartridge **(G)** and clean it.
- The pump will last much longer if the pump O-ring is lubricated from time to time with a little resin- and acid-free grease.
- If foaming is no longer effective, check whether the air inlet bores in the connecting nipple **(H)** are clogged, clean them if required.

i Note! Above-average use due to manner of operating (including the transport to the place of operation and the storage when not using the sprayer), influences of the surroundings (of the place of operation and the storage place), inadequate maintenance and care may lead to an early wear of the sprayer. Therefore, the sprayer should be checked for secure and serviceable state before use. It should at least be checked for externally visible damages. Especially when there occur damages which endanger the security, at least however after 2 years, the sprayer should specially be examined by one of the manufacturer's service stations.

GB

Caractéristique techniques

FR

Type	FM10 flex
Numéro d'article :	000656.0000
Volume maxi. de remplissage :	1,0 l
Volume total env. :	1,5 l
Poids à vide env. :	0,55 kg
Surpression maxi. de service :	3 bars
Température maxi. de service :	+ 40 °C
Matériau du réservoir :	Polyéthylène
Matériau de la pompe :	Polypropylène
Matériau des joints toriques :	Viton
Buse à jet plat :	80°

Article 3, paragraphe 3 de la directive 2014/68/UE

Table des matières

Symboles sur l'appareil	2
Caractéristiques techniques	14
Symboles utilisés dans cette notice	14
Importantes consignes de sécurité	15
Parties constituantes de l'appareil	16
Utilisation conforme	16
Formes prévisibles d'utilisation abusive	17
Mise en service	17
Vidange et entretien	18


Symboles utilisés dans cette notice

 **DANGER!** Un avertissement précédé de ce symbole décrit une situation dangereuse imminente. Pour éviter un danger de mort ou des blessures très graves,

veuillez respecter les instructions accompagnant ce symbole d'avertissement.

 **AVERTISSEMENT!** Un avertissement précédé de ce symbole décrit une situation potentiellement dangereuse. Pour éviter de vous blesser, veuillez respecter les instructions accompagnant ce symbole d'avertissement.

ATTENTION! Un avertissement précédé de ce symbole prévient de dégâts matériels possibles. Pour éviter des dégâts matériels, respectez les instructions précédées de ce symbole d'avertissement.

 **Remarque!** Une remarque caractérise des informations supplémentaires ou illustrations destinées à vous faciliter l'utilisation de l'appareil et à comprendre son fonctionnement.

Importantes consignes de sécurité

La notice d'utilisation vous fournit des consignes de sécurité et informations importantes nécessaires au fonctionnement impeccable de l'appareil.

Veuillez lire intégralement la notice, la conserver et la remettre à un éventuel futur propriétaire !

Les consignes de sécurité visent aussi toujours votre sécurité personnelle !

- Cet appareil correspond aux règles techniques reconnues et aux dispositions de sécurité applicables !
- Des jeunes à partir de 16 ans ainsi que des personnes dont les capacités physiques, sensorielles ou mentales sont réduites ou qui ne possèdent pas d'expérience ou de connaissances de l'appareil peuvent utiliser celui-ci sous surveillance ou après avoir été avisés de l'utilisation sûre de l'appareil et après avoir compris les risques susceptibles d'en résulter. Les enfants ne peuvent pas jouer avec l'appareil. Le nettoyage et la maintenance par l'utilisateur ne peuvent pas être réalisés par des enfants sans surveillance.
- Veuillez utiliser l'appareil conformément à sa destination.
- Avant chaque mise en service du vaporisateur, en contrôler le fonctionnement et s'assurer en particulier de l'étanchéité du raccord vissé et des connexions à vis. Inspecter le matériel pour s'assurer qu'il ne comporte pas de fissures, de gerçures et de corrosion.
- Ne pas exposer trop longtemps le réservoir du vaporisateur rempli aux forts rayons solaires. Les températures de service ne doivent pas dépasser + 40°C. Protéger l'appareil contre le gel.
- Après utilisation, nettoyer soigneusement et immédiatement le réservoir et bien le sécher.

● **Si possible, traiter les produits polluants sur l'objet (dosage conséquent), stocker les restes inévitables dans des récipients appropriés et les évacuer avec les déchets spéciaux.**

Observer la législation relative aux substances dangereuses pour l'eau lors de l'entreposage et de la mise au rebut.

- Appareils de pulvérisation et les ressources garder loin des enfants, des animaux et des eaux.
- Les buses encrassées ne doivent pas être débouchées en soufflant avec la bouche.
- L'appareil n'est pas destiné à conserver des liquides, le vider et le rincer tous les jours après utilisation.
- En pompant, observer toujours la soupape de sécurité/le détenteur (C) et ne pas dépasser la surpression autorisée de 3 bars.
- Contrôler régulièrement l'état et le fonctionnement des pièces sous pression, de passage de liquide et de manipulation ainsi que de la soupape de sécurité/du détenteur (C). Si l'appareil paraît endommagé, l'arrêter immédiatement.
- Ne pas le laisser sous pression pendant une période prolongée.
- Par précaution, nous conseillons de faire contrôler de façon approfondie les vaporisateurs sous pression de préférence par le constructeur au bout de 2 années d'utilisation. Il est interdit de procéder à des transformations du réservoir.
- Respecter le règlement relatif à la prévention des accidents "DG-UV Règles 100-500 ; Exploitation des équipements de travail".
- **Les réparations des appareils ne doivent être effectuées que par les GLORIA services. Commander les pièces de rechange chez le vendeur. Si ces pièces ne sont pas en réserve, il se les procurera rapidement.**

FR

● ATTENTION !

Nous attirons strictement votre attention sur le fait que suivant la loi sur la responsabilité des produits, nous ne sommes pas responsables des dommages causés par notre appareil, dans la mesure où ceux-ci sont dus à une réparation non conforme ou au remplacement d'une pièce par une pièce qui n'est pas de GLO-RIA, et si les réparations n'ont pas été effectuées par le service après-vente ou un spécialiste habilité. Ceci est également valable pour les accessoires.

DANGER !

Danger de mort en cas d'incendie et/ou d'explosion !



Une utilisation incorrecte de l'appareil peut présenter un danger de mort ! Aussi, respectez les consignes de sécurité ci-après :

- Lors de la manipulation de substances dangereuses, porter un équipement de protection adéquat incluant des gants de protection et un masque respiratoire. Éviter les sources d'inflammation dans les environs, assurer une bonne ventilation du lieu de travail.
- Ne pas utiliser l'appareil avec des fluides inflammables.

AVERTISSEMENT !

Danger pour la santé en cas de contact avec le détergent !

En cas d'inhalation, d'ingestion ou d'absorption par la peau, le détergent peut provoquer des atteintes mineures à la santé. En présence de symptômes ou en cas de doute, consultez un médecin. Pour ces raisons, veuillez respecter les consignes de sécurité suivantes :

- Observer les consignes de sécurité figurant sur les étiquettes des détergents.

Certains produits moussants nécessitent des lunettes de protection, des gants protecteurs ou d'autres mesures de protection.

- Demandez toujours au fabricant du produit à vaporiser une fiche de données de sécurité conformément au règlement 1907/2006/CE. Vous y trouverez les équipements et mesures de protection recommandés pour chaque produit.

Parties constituantes de l'appareil

- A Touche de déclenchement
- B Poignée de pompage
- C Soupape de sécurité/détendeur
- D Corps de soupape complet
- E Pièce articulée
- F Tuyau de pulvérisation
- G Cartouche de mousse
- H Raccord fileté
- I Joint
- J Buse à jet plat
- K Écrou à collet
- L Réservoir

Utilisation conforme

- Le pulvérisateur à mousse FM10 flex est destiné à transformer en mousse des détergents liquides, pour autant que ceux-ci n'attaquent pas les matières utilisées.
- L'appareil ne peut être utilisé qu'avec des produits aptes au moussage. Le moussage est conditionné par :
 1. le degré de concentration du produit dans la solution.
 2. la dureté de l'eau.
 3. la tendance au moussage du produit.
 4. la cartouche de mousse en place (G).

Il convient d'observer les indications du fabricant du produit.

- Les liquides pulvérisés sont en pratique des mélanges de différentes substances, dont la composition n'est connue que du fabricant. L'aptitude de l'appareil pour un liquide déterminé doit donc être contrôlée par l'utilisateur en prenant contact avec le fabricant du produit avant l'emploi.

Formes prévisibles d'utilisation abusive

- L'appareil **ne convient pas** pour :
 - Toute concentration d'acide formique et fluorhydrique.
 - Acides et lessives des types indiqués à Utilisation, en concentration plus élevée ou sous forme de mélanges.
 - **Huiles et carburants.**
 - Fluides susceptibles de causer ou de favoriser l'apparition de fissures sur les matières plastiques utilisés.
 - Liquides à des températures supérieures à + 40°C.
 - Liquides inflammables.
 - Liquides très visqueux, collants ou formant des résidus, qui ne peuvent pas être déversés ou rincés complètement de l'appareil (huiles et liquides huileux).
- Sur demande, le fabricant de l'appareil fournit une liste détaillée des matériaux de l'appareil pour un contrôle plus exact.
- Les propres modifications de l'appareil ou l'utilisation non conforme à l'emploi prévu excluent la responsabilité du fabricant pour les dommages qui en résultent.

Mise en service

AVERTISSEMENT !

Danger pour la santé en cas d'écoulement de détergent !

Un défaut d'étanchéité sur l'appareil ou ses éléments peut entraîner l'écoulement ou la

projection de détergent. Aussi, respectez les consignes de sécurité ci-après :

- Avant toute utilisation, contrôler si l'appareil est en parfait état et s'il est étanche.
- Tirer à la main vers le haut le bouton de la soupape de sécurité/du détenteur **(C)** et contrôler s'il revient en position initiale.
- N'utiliser et ne déplacer l'appareil qu'en position droite (posée ou accrochée).
- Vérifier que tous les raccords sont bien serrés.

FR

- 1 Visser le tuyau de pulvérisation **(F)** contre la pièce articulée **(E)**.
- Pour le remplissage, dévisser le corps de soupape **(D)** du réservoir **(L)** en le tournant vers la gauche.
- Remplir le réservoir, pour volume maximum cf. "Volume de remplissage" au paragraphe Caractéristiques techniques, et graduations du réservoir.

AVERTISSEMENT !

Danger pour la santé en cas de contact avec le détergent.

Respectez la quantité de remplissage maxi (cf. caractéristiques techniques) et le bon dosage indiqué par le fabricant du produit à pulvériser.

- Revisser le corps de soupape **(D)** et pomper par la poignée **(B)** pour pressuriser l'appareil. Surveiller la soupape de sécurité/le détenteur **(C)**. La pression maximale est atteinte lorsque la soupape de sécurité/le détenteur répond. La surpression éventuelle est évacuée par la soupape de sécurité/le détenteur.
- Pour déclencher la pulvérisation, actionner la touche de déclenchement **(A)** sur le corps de soupape. La pulvérisation s'interrompt dès que vous arrêtez d'appuyer sur la touche de déclenchement **(A)**.

FR

- Lorsque la pression du réservoir est redescendue à environ 1,0 bar, repomper de la pression pour assurer une répartition homogène du liquide.

Pulvérisation sur des surfaces au sol

- Via la pièce articulée (E), inclinez le tuyau de pulvérisation (F) afin que la buse pointe vers le sol et que vous puissiez tenir l'appareil droit.
- Actionnez la touche de déclenchement (A) et pulvérisez la mousse uniformément sur la surface à nettoyer.

Réglage de la fermeté de la mousse

Vous avez la possibilité de modifier la fermeté de la mousse en changeant la cartouche filtrante (G). La cartouche de mousse bleue a été montée en usine ; elle convient particulièrement bien au détergent de base pour la pierre GLORIA, au produit GLORIA d'enlèvement des dépôts verts ainsi qu'au détergent bois / WPC GLORIA. Pour obtenir une mousse plus ferme, remplacez la cartouche de mousse bleue par la cartouche de mousse rouge ou noire. Un remplacement dans cet ordre confère une fermeté croissante à la mousse.

Vidange et entretien

- Pour évacuer la pression restante du réservoir (L), tirer complètement vers le haut le bouton de la soupape de sécurité/du détendeur (C).
- Dévisser prudemment la pompe (D) en ne la tournant d'abord que de quelques tours vers la gauche afin que l'air comprimé éventuellement resté dans le récipient puisse s'échapper. Une fois cette précaution prise, dévisser totalement la pompe et l'extraire du récipient.
- Après utilisation, vider et rincer l'appareil.

i **Remarque!** Par l'ouverture de remplissage, il est possible de déverser complètement le reste de liquide (Pour les liquides dangereux pour l'eau, voir le chapitre "Consignes

de sécurité importantes" ainsi que les spécifications du fabricant du produit). Le choix et l'évacuation du liquide de rinçage dépendent des prescriptions du fabricant du produit. Même pour le rinçage, tenir compte de la résistance des matériaux de l'appareil.

- Après l'utilisation de l'appareil rincez toujours, en plus, la cartouche de mousse (G) avec de l'eau. À cette fin, desserrez l'écrou à collet (K) avec la buse (J) et le joint (I) pour les détacher de l'appareil. Retirez ensuite la cartouche de mousse (G) et nettoyez-la.
- La durée de vie de la pompe peut être nettement prolongée, si de temps en temps le joint torique de la pompe est graissée avec un peu de graisse sans résine et sans acide.
- Si le moussage n'est plus assuré, vérifiez que les alésages d'entrée d'air dans le raccord fileté (H) ne sont pas bouchés et nettoyez-les si nécessaire.

i **Remarque!** Une sollicitation intense de l'appareil en raison du mode de fonctionnement (ou du transport sur le lieu d'utilisation ou du stockage en cas de non-utilisation), les influences du milieu ambiant (sur le lieu d'utilisation ou sur le lieu de stockage en cas de non-utilisation) ainsi qu'un entretien insuffisant peuvent entraîner l'usure prématurée de l'appareil. Il est donc conseillé de le vérifier avant chaque utilisation pour s'assurer qu'il est sûr et opérationnel, ou au moins pour s'assurer de l'absence de dommages visibles extérieurement. Si des défauts mettant en cause la sécurité apparaissent, et en tous les cas au minimum tous les deux ans, il convient de faire réviser l'appareil par un spécialiste, de préférence par le service après-vente du fabricant, afin éviter tout risque pendant son utilisation.

Technische gegevens

Type	FM10 flex
Artikelnummer:	000656.0000
Maximale vulvolume :	1,0l
Totaalinhoud ca.:	1,5l
Leeggewicht ca.:	0,55 kg
Max. bedrijfsverdruk :	3 bar
Max. bedrijfstemperatuur :	+ 40 °C
Materiaal tank :	polyethyleen
Materiaal pomp :	polypropyleen
Materiaal O-ringen:	Viton
Vlakstraler:	80°
	Richtlijn 2014/68/EU, artikel 3, paragraaf 3

NL

Inhoudsopgave

Symbolen op het apparaat	2
Technische gegevens	19
In deze handleiding gebruikte symbolen ...	19
Belangrijke veiligheidsvoorschriften	20
Apparaatelementen	21
Het gebruik overeenkomstig de bestemming .	21
Voorzienbaar misbruik	22
Inbedrijfstelling	22
Het leegmaken en het reinigen	23

In deze handleiding gebruikte symbolen

 **GEVAAR!** Een waarschuwingsaanwijzing van dit gevarenniveau wijst op een dreigende gevaarlijke situatie. Volg deze waarschuwingsaanwijzingen op om

dodelijke ongelukken of zeer zwaar letsel te vermijden.

 **WAARSCHUWING!** Een waarschuwingsaanwijzing van dit gevarenniveau wijst op een mogelijke gevaarlijke situatie. Volg deze waarschuwingsaanwijzingen op om het gevaar van persoonlijk letsel te vermijden.

OPGELET! Een waarschuwingsaanwijzing van dit gevarenniveau wijst op mogelijke materiële schade. Volg de waarschuwingsaanwijzingen op om materiële schade te vermijden.

 **Aanwijzing!** Een aanwijzing geeft extra informatie of toont afbeeldingen die de bediening en de werking van het apparaat vergemakkelijken.

Belangrijke veiligheidsopmerkingen

De bedieningshandleiding geeft u belangrijke veiligheidsaanwijzingen en informatie, die voor een storingsvrije werking van het apparaat vereist zijn!

De handleiding volledig lezen, bewaren en eventueel aan nieuwe eigenaren doorgeven!

Alle veiligheidsaanwijzingen dienen steeds ook voor uw persoonlijke veiligheid!

- Dit apparaat voldoet aan de erkende techniekvoorschriften en de desbetreffende veiligheidsbepalingen!
- Dit apparaat kan door jongeren vanaf 16 jaar en door personen met verminderde fysieke, sensorische of mentale vaardigheden of gebrek aan ervaring en kennis worden gebruikt, wanneer ze onder toezicht staan of ten aanzien van het veilig gebruik van het apparaat zijn onderwezen en de daaruit resulterende gevaren begrijpen. Kinderen mogen niet met het apparaat spelen. Reiniging en door de gebruiker verricht onderhoud mogen niet worden verricht door kinderen die niet onder toezicht staan.
- Gebruik het apparaat uitsluitend voor de bestemde doeleinden.
- Voor de inbedrijfstelling van het sproeiapparaat functie controleren en vooral op dichtheid van de schroefaansluiting en schroefverbinding letten. Materiaal op scheuren, brosheid en corrosie controleren.
- Sproeimiddel tank in gevulde toestand niet lang aan sterke zonnestralen blootstellen. Bedrijfstemperaturen mogen niet boven + 40°C liggen. Apparaat tegen vorst beschermen.
- Na gebruik van de tank deze onmiddellijk en degelijk schoonmaken; daarna ondersteboven laten drogen.
- Milieubelastend sproeimiddel bij voorkeur aan het object verwerken (gericht

doseren), onvermijdbare resten in geschikte opvangbakken tijdelijk opslaan en als speciaal afval inleveren. Wetten en verordeningen voor watergevaarlijke stoffen bij het tijdelijk opslaan en bij de afvalverwerking opvolgen.

- Sproeiers en sproeimiddelen uit de nabijheid van kinderen, dieren en wateren houden.
- Verstopte spuitkoppen mogen niet met de mond worden uitgeblazen.
- Het apparaat is niet bestemd voor de opslag van vloeistoffen. Dagelijks na ieder gebruik legen en goed schoonspoelen.
- Bij het pompen steeds het veiligheids-/drukreduceerventiel (C) in de gaten houden en de toegestane druk van 3 bar niet overschrijden.
- Bedieningsonderdelen, onderdelen die onder druk staan of waar vloeistof doorheen stroomt en het veiligheids-/drukreduceerventiel (C) regelmatig controleren op een correcte toestand en functie. Bij het vermoeden van schade het apparaat onmiddellijk buiten bedrijf stellen.
- Niet voor langere tijd onder druk laten staan.
- Wij raden aan, na gebruik van 2 jaar de druksproeiapparaten voorzichtigheidshalve bijzonder nauwkeurig te laten controleren, bij voorkeur door de producent. Het is verboden aan de tank reparaties uit te voeren.
- Volg de ongevallenpreventievoorschriften "DG-UV-regels 100-500; bedienen van werkmiddelen".
- **Reparaties aan apparaten voor huis en tuin mogen alleen door GIORIA servicestations worden uitgevoerd. Reserve-onderdelen moet u bij uw speciale handelaar bestellen. Indien niet voorradig, zal hij die delen zo snel mogelijk bezorgen.**
- **OPGELET!**
Wij wijzen u er nadrukkelijk op dat wij volgens de produktaansprakelijkheidswet niet aansprakelijk kunnen worden gesteld voor

schade die het gevolg is van ondeskundige reparaties of wanneer onderdelen niet door originele GLORIA-onderdelen werden vervangen en de reparatie niet door de klantenservice van GLORIA of een bevoegde vakhandelaar werd uitgevoerd. Dit geldt eveneens voor accessoires.

GEVAAR!

Levensgevaar door brand en/of explosie!



Door onjuist gebruik van het apparaat kunnen levensgevaarlijke situaties ontstaan!

Volg daarom de volgende veiligheidsaanwijzingen op:

- Bij de omgang met gevaarlijke stoffen dient men geschikte veiligheidskleding, inclusief veiligheidshandschoenen en ademhalingsbescherming te dragen. Buiten het bereik van ontstekingsbronnen blijven en voor een goede ventilatie op de werkplek zorgen.
- Ontvlambare stoffen mogen niet met het apparaat worden aangebracht.

WAARSCHUWING!

Gevaar voor de gezondheid door contact met de reinigingsvloeistof!

Reinigingsvloeistof kan bij inademing, inslikken of opname door de huid tot beperkte gezondheidsproblemen leiden. Bij het optreden van symptomen of in geval van twijfel een arts raadplegen. Volg daarom de volgende veiligheidsaanwijzingen op:

- Veiligheidsaanwijzingen op de etiketten van het reinigingsmiddel opvolgen. Bepaalde schuimreinigers vereisen het gebruik van een veiligheidsbril, veiligheidshandschoenen of andere veiligheidsmaatregelen.

- Vraag altijd het veiligheidsinformatieblad in overeenstemming met richtlijn 1907 / 2006 / EG aan de fabrikant van het sproeimiddel. Daarin vindt u voor elk middel de aanbevolen veiligheidsuitrusting en maatregelen.

NL

Apparaatelementen

- A** Activeringsknop
- B** Pomphendel
- C** Veiligheids-/drukreduceerventiel
- D** Ventiel device compleet
- E** Schamierstuk
- F** Sproeierbuis
- G** Schuimpatroon
- H** Aansluitnippel
- I** Dichting
- J** Vlakstraler
- K** Wartelmoer
- L** Tank

Het gebruik overeenkomstig de bestemming

- Het schuimsproeier FM10 flex dient voor het verschuimen van vloeibare reinigingsmiddelen, voor zover deze de gebruikte materialen niet aantasten.
- Met het apparaat mogen alleen middelen worden gespoten die voor verschuiming geschikt zijn. De schuimvorming wordt beïnvloed door:
 1. de concentratiegraad van het middel in de oplossing.
 2. de hardheid van het water.
 3. de neigingsgevoeligheid van het middel om schuim te vormen.
 4. het geplaatste schuimpatroon (**G**).
 Men dient de aanwijzingen van de fabrikant van het middel op te volgen.

NL

- Sproei­vloei­stof­fen zijn in de praktijk meng­sel­sen van ver­schil­len­de stof­fen, waar­van al­leen de fabrikant de samen­stel­ling kent. De ge­bruiker dient daar­om met de fabrikant van de vloei­stof te over­leg­gen of het ap­pa­raat ge­schikt is voor een be­paalde vloei­stof.

Voor­zien­baar mis­bruik

- Het ap­pa­raat is **niet** ge­schikt voor:
 - Mieren- en vloei­zuren in iede­re con­cen­tra­tie.
 - Zuren en lo­gen in de onder "Toe­pas­sin­gen" aange­ge­ven soor­ten in hogere con­cen­tra­tie of als meng­sel.
 - **Oliën en brand­stof.**
 - Media, die aan de ge­bruikte kunst­stof­fen scheuren kun­nen veroorzaken of be­vor­de­ren.
 - Vloei­stof­fen met tem­pe­ra­turen bo­ven + 40°C.
 - Brand­bare vloei­stof­fen.
 - Zeer taai­e, kleve­rige of sedi­ment­vor­men­de vloei­stof­fen die niet vol­ledig uit het ap­pa­raat ge­schud of gespoeld kun­nen wor­den (oliën en olie­hou­den­de vloei­stof­fen).
- Op ver­zoek stelt de fabrikant van het ap­pa­raat een ge­de­tail­eerde ma­te­riaal­stuk­lijst van het ap­pa­raat be­schik­baar voor een nauw­keu­rige con­tro­le.
- Bij eigen­han­dige ver­an­de­rin­gen aan het ap­pa­raat of bij niet­re­gle­men­tair ge­bruik is de fabrikant niet aansprakelijk voor de daaruit resul­te­ren­de schade.

In­be­drijf­stel­ling



WAARSCHUWING!

Ge­vaar voor de ge­zond­heid door uit­lo­pen­de reinigings­vloei­stof!

Een on­dicht ap­pa­raat of on­dichte ap­pa­raat­de­len kun­nen er­toe lei­den dat reinigings­vloei­stof uit­loopt of er uit­spuit.

Volg daar­om de vol­gen­de veilig­heids­aan­wij­zingen op:

- Voor iede­re ge­bruik het ap­pa­raat op een cor­rec­te staat en lek­kage con­tro­le­ren.
- De veilig­heids­/druk­re­duceer­ventiel (C) met de hand aan de knop om­hoog­trek­ken en con­tro­le­ren of de me­ter in de uit­gangs­po­si­tie terug­keert.
- Het ap­pa­raat uitsluitend rechtop­staand ge­bruiken of ver­plaatsen.
- Con­tro­leer de goede be­vesti­ging van alle schroef­ver­bin­din­gen.

- 1 Schroef de sproei­er­buis (F) vast aan het schamier­stuk (E).
- Om te vul­len, de ven­tie­le­device (D) linksom­draai­end uit het tank (L) schroeven.
 - De tank vul­len; zie voor de max. te ge­bruiken hoe­veel­heid vloei­stof "Max. vul­vo­lume" onder Tech­nische ge­gevens en de schaal­ver­de­ling op de tank.



WAARSCHUWING!

Ge­vaar voor de ge­zond­heid door con­tact met de reinigings­vloei­stof!

Let op de max. vul­hoe­veel­heid (zie tech­nische ge­gevens) en de juiste do­se­ring van het sproei­mid­del van de fabrikant.

- Schroef de ven­tie­le­device (D) op­nieuw vast en pomp het ap­pa­raat met de pomp­hendel (B). Hierbij let­ten op het veilig­heids­/druk­re­duceer­ventiel (C). De hoogste druk is bereikt wan­neer het veilig­heids­/druk­re­duceer­ventiel wordt ge­acti­veerd. Eventuele over­druk ontsnapt via het veilig­heids­/druk­re­duceer­ventiel.
- Door de acti­ve­rin­gs­knop (A) op de ven­tie­le­device in te druk­ken wordt het sproei­pro­ces ge­acti­veerd. Het loslaten van de acti­ve­rin­gs­knop (A) zorgt voor een on­mid­de­lijke on­der­bre­king van het sproei­pro­ces.

- Wanneer de druk in de tank is gedaald tot circa 1,0 bar, de druk omhoogbrengen zodat een gelijkmatige vloeistofverdeling wordt gegarandeerd.

Besproeien van oppervlakken

- Buig de sproeierbuis (F) aan het scharnierstuk (E) omlaag zodat de spuitkop naar de grond is gericht en u het apparaat verticaal kunt vasthouden.
- Druk op de activeringsknop (A) en sproei het schuim gelijkmatig over het te reinigen oppervlak.

Instelling van de schuimstabiliteit

Door het schuimpatroon (G) te vervangen kunt u de stabiliteit van het schuim veranderen. Af fabriek is het blauwe schuimpatroon gemonteerd, ideaal voor de GLORIA Grondreiniger Steen, de GLORIA Groenaanslagverwijderaer en GLORIA Hout/WPC-reiniger. Vervang het blauwe schuimpatroon door de rode of zwarte schuimpatroon voor schuim met grotere dichtheid. In deze volgorde wordt het schuim steeds stabielier.

Het leegmaken en het reinigen

- Om de restdruk uit de tank (L) te laten ontsnappen de knop van het veiligheids-/ druk-reduceerventiel (C) helemaal naar boven trekken.
- Het ventiel device (D) eerst voorzichtig een paar slagen al linksdraaiende uit de tank schroeven, zodat eventueel in de tank verblijvende perslucht kan ontsnappen. Pas dan de pomp volledig losschroeven en uit de tank halen.
- Het apparaat na ieder gebruik legen en doorspoelen.

i **Aanwijzing!** Het restant vloeistof in de tank kan via de vulopening uit het apparaat worden geschud (bij watergevaarlijke vloeistoffen, zie het hoofdstuk "Belangrijke veiligheidsaanwijzingen en ook de aanwijzingen van de fabrikant van het middel"). De keuze en afvoer van de spoelvloeistof zijn afhankelijk van de gegevens van de fabrikant van de vloeistoffen. Let ook bij de keuze van de spoelvloeistof op dat het materiaal van het apparaat niet wordt aantast.

stoffen, zie het hoofdstuk "Belangrijke veiligheidsaanwijzingen en ook de aanwijzingen van de fabrikant van het middel"). De keuze en afvoer van de spoelvloeistof zijn afhankelijk van de gegevens van de fabrikant van de vloeistoffen. Let ook bij de keuze van de spoelvloeistof op dat het materiaal van het apparaat niet wordt aantast.

- Spoel na gebruik het apparaat met schuimpatroon (G) met water uit. Hier voor verwijderd u de wartelmoer (K), spuitkop (J) en dichting (I) van het apparaat. Verwijder nu het schuimpatroon (G) en reinig hem.
- De levensduur van de pomp wordt aanzienlijk verlengd wanneer de O-ring van de pomp af en toe met hars- en zuurvrij vet wordt gesmeerd.
- Vindt er geen schuimvorming meer plaats, controleert u dan of de luchtinlaatboringen van de aansluitnippel (H) verstopt zijn, eventueel deze schoonmaken.

i **Aanwijzing!** Een sterke belasting als gevolg van de aard van het gebruik (inkl. het vervoer naar de plaats van inzet en het opbergen bij niet-gebruik) invloeden van de omgeving (van de plaats van de inzet en die van het opbergen bij niet-gebruik), alsmede gebrekkig onderhoud kunnen tot voortijdige slijtage van de spuit leiden. Daarom moet het voor elk gebruik op betrouwbare en bedrijfsveilige toestand, op zijn minst echter op uiterlijk waarneembare schade, gecontroleerd worden. In het bijzonder bij gebreken, die een veilig bedrijf in twijfel trekken, doch minstens om de 2 jaar, dient een deskundige, bij voorkeur de onderhoudsdienst van de importeur, te controleren, of aan een verder gebruik geen gevaren verbonden zijn.

GLORIA®

Geräte für Haus und Garten
Industrie und Handwerk

Gloria Haus- und Gartengeräte GmbH • Postfach 31 61 • D-58422 Witten
www.gloria-industrial-sprayer.com

978 811-00