

## DIGITALE TISCHBOHRMASCHINE

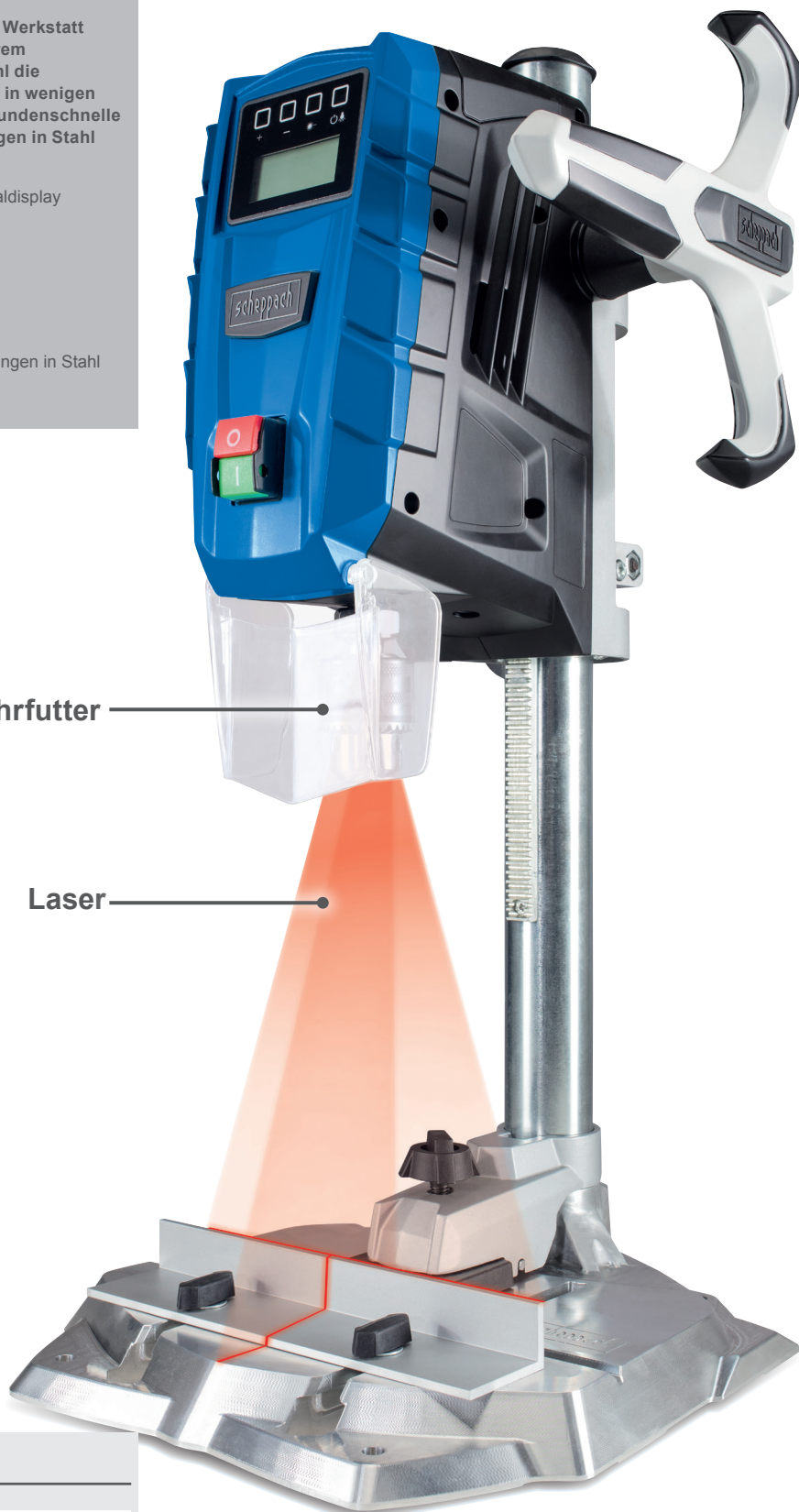
Für alle Heimwerker, die es genau nehmen und eine kleine Werkstatt haben, ist die schepach DP55 Tischbohrmaschine mit ihrem Digitaldisplay zur absolut exakten Einstellung der Drehzahl die richtige Wahl. Das rasche Einspannen des Bohrers erfolgt in wenigen Handgriffen und auch das Werkstück lässt sich mit in Sekundenschnelle mit der Schnellspannklemme fixieren. Für präzise Bohrungen in Stahl und Holz sorgt ein integrierter Laser.

- Exakte Einstellung der Drehzahl von 500 - 2600 min<sup>-1</sup> via Digitaldisplay
- Schnelles Einspannen der Bohrer in das Präzisionsbohrfutter
- Integrierter Laser für präzise Bohrungen
- Schnellspannklemme zur Fixierung der Werkstücke
- Leistungsstarker 710 W Motor
- 280 mm Abstand zwischen Spannfutter und Tisch
- Bohrfutterspannbereich von 1,5 bis 13 mm für maximale Bohrungen in Stahl mit 13 mm und 40 mm in Holz
- Standfeste 320 x 305 mm Grundplatte



Präzisionsbohrfutter

Laser



### PRODUKTDATEN

Abmessung L x B x H	380 x 250 x 675 mm
Grundplatte L x B x H	320 x 305 x 30 mm
Drehzahl	500 – 2600 min <sup>-1</sup>
Bohrfutterspannbereich	1,5 – 13 mm
Bohrhub	70 mm
Bohr-Ø in Holz	40 mm
Bohr-Ø in Stahl	13 mm
Getriebe	elektronisch geregelt
Abstand Bohrfutter zur Fußplatte max.	280 mm
Motor	230 – 240 V~ / 50 Hz
Motorleistung	710 W

### LOGISTISCHE DATEN

Gewicht netto / brutto	8,5 / 9,7 kg
Abmessung Verpackung	690 x 340 x 220 mm
Artikelnummer	5906822901
EAN	4046664094913
20 Container	558 Stück
40 Container	1218 Stück
40 HQ Container	1458 Stück