

*TrendLine*

2076912518009

Umbrella base

**Aufbauanleitung**

**Plattenschirmständer Stahl**

**passend für Schirmstöcke von 34 – 48 mm**



BITTE LESEN SIE DIE BEDIENUNGS-/AUFBAUANLEITUNG



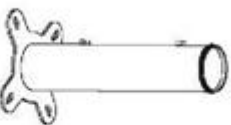
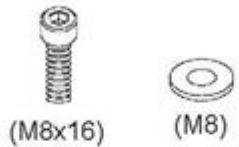


SORGFÄLTIG DURCH UND BEWAHREN DIESE FÜR DEN SPÄTEREN GEBRAUCH AUF.

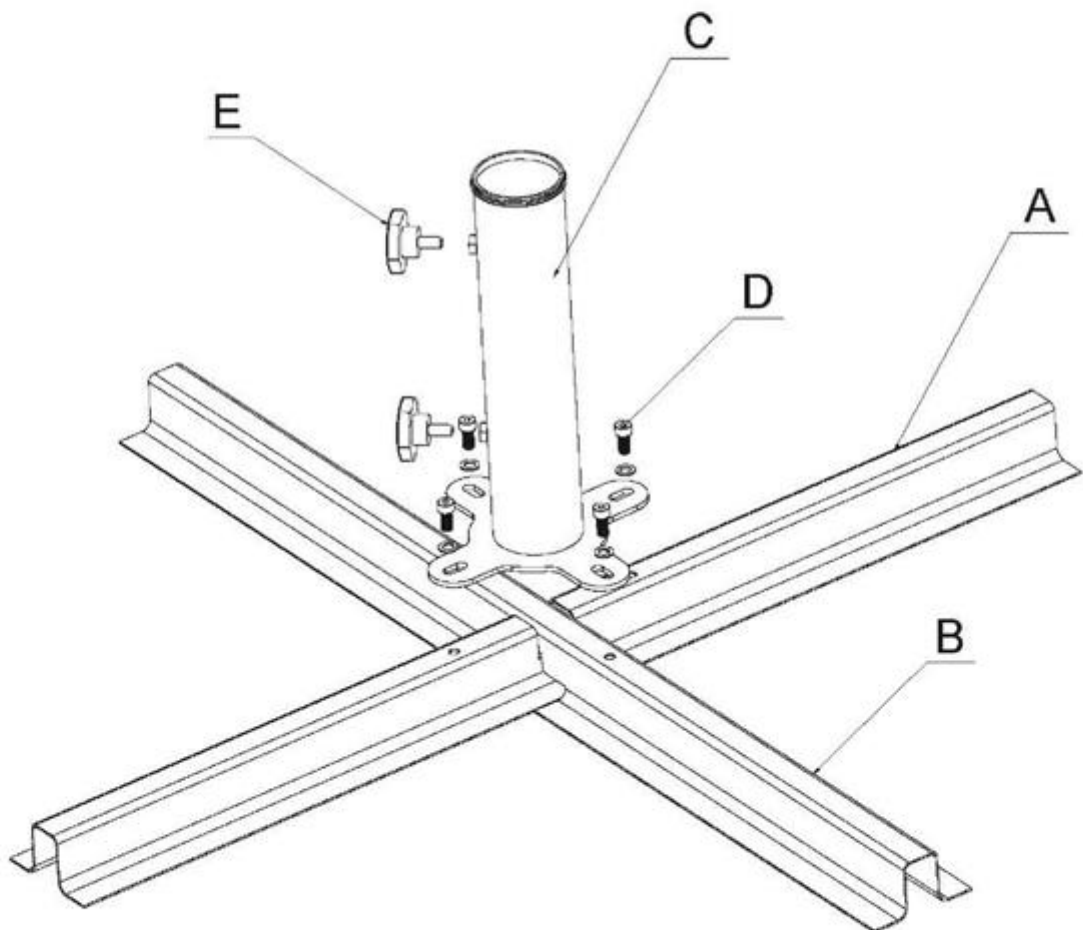
IM WINTER BITTE TROCKEN LAGERN.

NUR FÜR DEN PRIVATEN GEBRAUCH GEEIGNET.

Globus Fachmärkte GmbH & Co. KG  
Zeichenstr. 8, 66333 Völklingen  
[www.globus-baumarkt.de](http://www.globus-baumarkt.de)

Für den Reklamationsfall:  
Herstelleradresse und Order Nr. aufbewahren

Teil		Anzahl	Teil		Anzahl
A		1	B		1
C		1	D		4
E		2	F		1



*TrendLine*

2076912518009

Pied de parasol

**Notice d'assemblage**

**Pied de parasol à lester en acier**

**convient aux mâts de parasol de 34 – 48 mm**



MERCI DE LIRE ATTENTIVEMENT L'INTÉGRALITÉ DE LA NOTICE



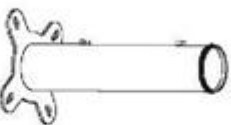
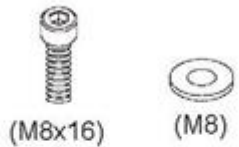


D'UTILISATION/ASSEMBLAGE ET DE LA CONSERVER POUR UN USAGE ULTÉRIEUR.

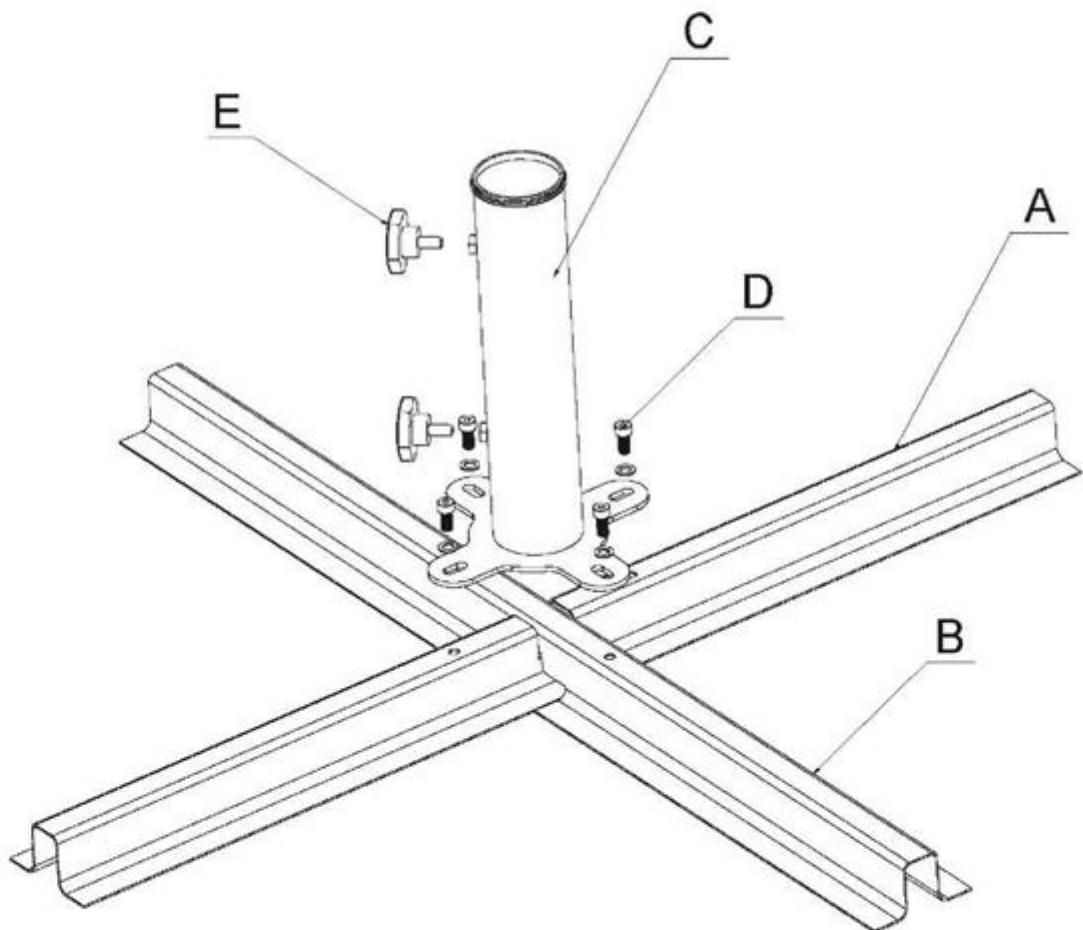
EN HIVER, STOCKER AU SEC.

CONÇU UNIQUEMENT POUR UN USAGE PRIVÉ.

Globus Fachmärkte GmbH & Co. KG  
Zechenstr. 8, 66333 Völklingen  
[www.globus-baumarkt.de](http://www.globus-baumarkt.de)

Pour toute réclamation:  
Conservez l'adresse du fabricant et le numéro de commande

Pièce		Nombre	Pièce		Nombre
A		1	B		1
C		1	D		4
E		2	F		1



*TrendLine*

2076912518009

Parasolvoet

## **Montage-instructies**

### **Stalen parasolvoet**

**geschikt voor parasolpalen van 34 – 48 mm**



LEES DE GEBRUIKS-/MONTAGEAANWIJZING



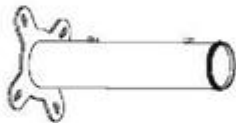
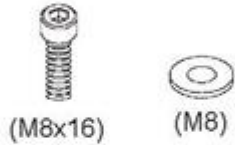


AANDACHTIG DOOR EN BEWAAR DEZE VOOR LATER GEBRUIK.

IN DE WINTER DROOG OPBERGEN.

UITSLUITEND GESCHIKT VOOR PARTICULIER GEBRUIK.

Globus Fachmärkte GmbH & Co. KG  
Zechenstr. 8, 66333 Völklingen  
[www.globus-baumarkt.de](http://www.globus-baumarkt.de)

Voor reclamaties:  
Bewaar het adres van de fabrikant en het bestelnummer

Onderdeel		Aantal	Onderdeel		Aantal
A		1	B		1
C		1	D		4
E		2	F		1

