

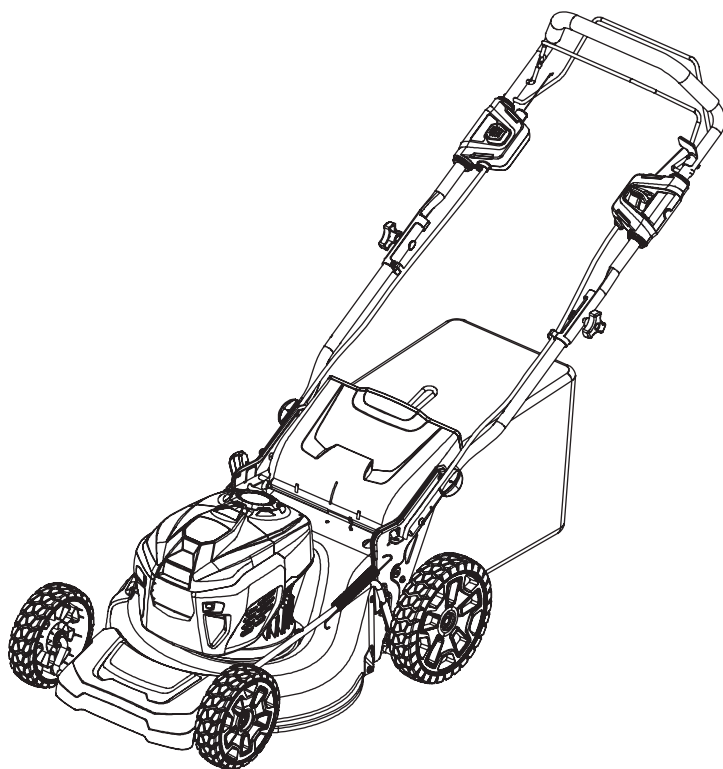
# greenworks®

2506007

DE

RASENMÄHER

BEDIENUNGSANWEISUNG



**LMF412**

Übersetzung der Originalanweisungen

**CE**

<b>1</b>	<b>Beschreibung.....</b>	<b>2</b>	6.7	Messerhöhe einstellen.....	7
1.1	Verwendungszweck.....	2	6.8	Setzen Sie den Akkupack ein.....	7
1.2	Überblick.....	2	6.9	Entfernen des Akkupacks.....	7
<b>2</b>	<b>Allgemeine</b>		<b>7</b>	<b>Bedienung.....</b>	<b>8</b>
	<b>Sicherheitsvorschriften.....</b>	<b>2</b>	7.1	Maschine starten.....	8
2.1	Einführung.....	2	7.2	Maschine anhalten.....	8
2.2	Vorbereitung.....	2	7.3	Bedienung des Selbstfahrsystems.....	8
2.3	Bedienung.....	3	7.4	Grasfangvorrichtung entleeren.....	8
2.4	Wartung und Instandhaltung.....	5	7.5	Betrieb an Hängen.....	8
<b>3</b>	<b>Symbol.....</b>	<b>5</b>	7.6	Tipps zur Bedienung.....	9
<b>4</b>	<b>Risikostufen.....</b>	<b>6</b>	<b>8</b>	<b>Wartung und Instandhaltung.....</b>	<b>9</b>
<b>5</b>	<b>Recycling.....</b>	<b>6</b>	8.1	Allgemeine Wartung.....	9
<b>6</b>	<b>Montage.....</b>	<b>6</b>	8.2	Schmierung.....	9
6.1	Maschine auspacken.....	6	8.3	Ersetzen Sie das Messer.....	9
6.2	Den unteren Griff ausklappen.....	6	8.4	Maschine verstauen.....	9
6.3	Oberen Griff montieren .....	7	<b>9</b>	<b>Fehlerbehebung.....</b>	<b>10</b>
6.4	Grasfangvorrichtung montieren.....	7	<b>10</b>	<b>Technische Daten.....</b>	<b>10</b>
6.5	Mulcher montieren.....	7	<b>11</b>	<b>Garantie.....</b>	<b>11</b>
6.6	Seitenauslaufschacht montieren.....	7	<b>12</b>	<b>EG-Konformitätserklärung.....</b>	<b>11</b>

# 1 BESCHREIBUNG

## 1.1 VERWENDUNGSZWECK

Diese Maschine wird für das Rasenmähen im Haushalt eingesetzt. Das Schneidmesser muss etwa parallel zum Boden liegen. Alle vier Räder müssen beim Mähen den Boden berühren.

## 1.2 ÜBERBLICK

Abbildung 1-11.

- 1 Griffknauf
- 2 Unterer Griff
- 3 Halterung
- 4 Oberer Griff
- 5 Schraube
- 6 Handgriff
- 7 Grasfangvorrichtung
- 8 Mulcher
- 9 Seitenauslaufschaft
- 10 Heckauswurfklappe
- 11 Grasfanggriff
- 12 Haken
- 13 Klappenstange
- 14 Mulchergriff
- 15 Auslaufschaft
- 16 Seitenauswurfklappe
- 17 Aussparungen
- 18 Drehpunkt
- 19 Höhenverstellhebel
- 20 Akkufachklappe
- 21 Akkufach
- 22 Sicherheitsschlüssel
- 23 Batterieentriegelungstaste
- 24 Start-Taste
- 25 Griffstange
- 26 Bügelschalter
- 27 Selbstfahrerhebel
- 28 Geschwindigkeitsregler
- 29 Messer
- 30 Holz
- 31 Befestigungsschraube
- 32 Richtungspfeile

## 2 ALLGEMEINE SICHERHEITSVORSCHRIFTEN

**▲ WARNUNG**

Vor Gebrauch aufmerksam lesen. Bewahren Sie dieses Handbuch zum späteren Nachschlagen auf.

Sichere Betriebsweise für elektrisch betriebene Rasenmäher

## 2.1 EINFÜHRUNG

- Lesen Sie die Anleitung aufmerksam durch. Machen Sie sich mit den Bedienelementen und dem korrekten Gebrauch der Maschine vertraut.
- Lassen Sie niemals Kinder oder Personen, die mit dieser Anleitung nicht vertraut sind, die Maschine benutzen. Lokale Vorschriften können das Alter für den Betrieb der Maschine einschränken.
- Beachten Sie, dass der Betreiber oder Benutzer für Unfälle oder Gefahren für andere Personen oder deren Eigentum verantwortlich ist.
- Bedienen Sie die Maschine niemals, wenn sich Personen, insbesondere Kinder oder Haustiere in der Nähe aufhalten.

## 2.2 VORBEREITUNG

- Tragen Sie beim Betrieb der Maschine immer festes

Schuhwerk und lange Hosen. Betreiben Sie die Maschine nicht barfuß oder mit offenen Sandalen.

Vermeiden Sie das Tragen von Kleidung, die locker anliegt oder mit Kordeln oder Krawatten versehen ist.

- Überprüfen Sie den Einsatzbereich der Maschine gründlich und entfernen Sie alle Gegenstände, die von der Maschine geschleudert werden können.
- Vor Gebrauch immer visuell prüfen, ob das Messer, der Messerbolzen und die Messerbaugruppe verschlissen oder beschädigt sind. Ersetzen Sie verschlissene oder beschädigte Bauteile in Sets, um das Gleichgewicht beizubehalten. Ersetzen Sie beschädigte oder unleserliche Etiketten.

## 2.3 BEDIENUNG

- Verwenden Sie die Maschine nur bei Tageslicht oder gutem Kunstlicht.
- Vermeiden Sie den Betrieb der Maschine in nassem Gras.
- Sorgen Sie an Gefällen stets für einen sicheren Stand.
- Gehen Sie beim Mähen, niemals rennen.
- Arbeiten Sie bei Hängen stets entlang der horizontalen Richtung, mähen Sie niemals auf und ab entlang des Hangs.
- Seien Sie beim Richtungswechsel an Hängen äußerst vorsichtig.
- Arbeiten Sie nicht an zu steilen Hängen.
- Seien Sie beim Rückwärtsfahren oder Ziehen der Maschine äußerst vorsichtig.
- Stoppen Sie das/die Messer, wenn die Maschine für den Transport gekippt werden muss, wenn Sie andere Flächen als Gras

- überqueren und wenn Sie die Maschine zu und von dem zu bearbeitenden Bereich transportieren.
- Betreiben Sie die Maschine niemals mit beschädigten Schutzvorrichtungen oder ohne Schutzvorrichtungen.
  - Schalten Sie den Motor vorsichtig gemäß den Anweisungen und mit den Füßen weit entfernt von dem/den Messer(n) ein.
  - Die Maschine beim Einschalten des Motors nicht kippen, außer wenn die Maschine zum Starten gekippt werden muss. In diesem Fall nicht mehr als unbedingt erforderlich kippen und nur den Teil anheben, der vom Bediener am entferntesten ist.
  - Starten Sie die Maschine nicht, wenn Sie vor der Entleerungsöffnung stehen.
  - Hände oder Füße nicht in die Nähe von oder unter rotierende Teile bringen. Halten Sie sich immer von der Entleerungsöffnung fern.
- Transportieren Sie die Maschine nicht bei laufender Stromquelle.
  - Maschine anhalten, Sperrvorrichtung und Akkupack entfernen. Sicherstellen, dass alle beweglichen Teile zum Stillstand gekommen sind
    - wenn Sie die Maschine verlassen;
    - vor der Beseitigung von Verstopfungen oder des Freimachens des Schachts;
    - vor dem Prüfen, Reinigen oder Arbeiten an der Maschine;
    - nach dem Auftreffen auf einen Fremdkörper. Überprüfen Sie die Maschine auf Schäden und führen Sie Reparaturen durch, bevor Sie die Maschine wieder in Betrieb nehmen;
    - wenn die Maschine anfängt ungewöhnlich zu vibrieren (sofort prüfen);
    - auf Schäden untersuchen;

- beschädigte Teile ersetzen oder reparieren;
- auf lose Teile prüfen und nachziehen.





## 2.4 WARTUNG UND INSTANDHALTUNG

- Alle Muttern, Bolzen und Schrauben müssen stets fest angezogen sein, um sicherzustellen, dass sich die Maschine in einem sicheren Betriebszustand befindet.
- Überprüfen Sie den Grasfangbehälter regelmäßig auf Verschleiß oder Beschädigung.
- Bei Maschinen mit mehreren Messern ist zu bedenken, dass sich durch das Drehen eines Messers andere Messer ebenfalls drehen können.
- Achten Sie beim Einstellen der Maschine darauf, dass Ihre Finger nicht zwischen beweglichen Messern und festen Teilen der Maschine eingeklemmt werden.

- Lassen Sie die Maschine immer abkühlen, bevor Sie sie lagern.
- Bei der Wartung der Messer ist zu beachten, dass die Messer trotz ausgeschalteter Stromquelle noch bewegt werden können.
- Ersetzen Sie verschlissene oder beschädigte Teile aus Sicherheitsgründen. Verwenden Sie nur Original-Ersatzteile und -Zubehör.

## 3 SYMBOL

Einige der folgenden Symbole können auf diesem Produkt verwendet werden. Bitte lernen Sie sie und ihre Bedeutung kennen. Die richtige Interpretation dieser Symbole ermöglicht es Ihnen, das Produkt besser und sicherer zu bedienen.

Symbol	Bedeutungserklärung
	Betriebsanleitung lesen.
	Halten Sie umstehende Personen fern.
	Setzen Sie die Maschine nicht Regen oder Nässe aus.
	Vorsicht im Umgang mit den scharfen Messern. Die Messer drehen sich nach dem Abschalten des Motors weiter. Sperrvorrichtung vor der Wartung entfernen.

Symbol	Bedeutungserklärung
	Nicht an Steigungen von mehr als 15° arbeiten. Mähen Sie bei Hängen stets entlang der horizontalen Richtung, mähen Sie niemals auf und ab entlang des Hangs.
	Vorsicht vor Stromschlaggefahr.
	Warten Sie, bis alle Bauteile der Maschine vollständig zum Stillstand gekommen sind, bevor Sie sie berühren.

### 4 RISIKOSTUFEN

Die folgenden Signalwörter und Bedeutungen sollen das mit diesem Produkt verbundene Risiko erklären.

SYM-BOL	BEZEICH-NUNG	BEDEUTUNG
	GEFAHR	Kennzeichnet eine unmittelbar drohende Gefahrensituation, die, wenn sie nicht vermieden wird, zum Tod oder zu schweren Verletzungen führt.
	WARNUNG	Kennzeichnet eine potenzielle Gefahrensituation, die, wenn sie nicht vermieden wird, zum Tod oder zu schweren Verletzungen führen kann.
	VORSICHT	Kennzeichnet eine potenzielle Gefahrensituation, die, wenn sie nicht vermieden wird, zu leichten oder mittelschweren Verletzungen führen kann.
	VORSICHT	(Ohne Sicherheitswarnsymbol) Zeigt eine Situation an, die zu Sachschäden führen kann.

### 5 RECYCLING

	Gesonderte Entsorgung. Darf nicht mit dem üblichen Hausmüll entsorgt werden. Wenn es notwendig ist, die Maschine auszutauschen, oder wenn sie für Sie nicht mehr nützlich ist, entsorgen Sie sie nicht mit dem Hausmüll. Führen Sie diese Maschine der gesonderten Entsorgung zu.
--	---

Die gesonderte Entsorgung von Gebrauchsmaschinen und Verpackungen ermöglicht es, Materialien zu recyceln und wiederzuverwenden. Die Verwendung der recycelten Materialien trägt dazu bei, Umweltbelastungen zu vermeiden und den Bedarf an Rohstoffen zu senken.

Entsorgen Sie Batterien am Ende ihrer Lebensdauer mit Rücksicht auf unsere Umwelt. Die Batterie enthält Stoffe, die für Sie und die Umwelt gefährlich sind. Sie müssen diese Stoffe separat bei einer Einrichtung entsorgen, die Lithium-Ionen-Batterien annimmt.

### 6 MONTAGE

**▲ WARNUNG**

Nur Zubehör verwenden, das vom Hersteller empfohlen wird.

**▲ WARNUNG**

Legen Sie den Sicherheitsschlüssel oder den Akkupack erst dann ein, wenn Sie alle Teile zusammengebaut haben.

#### 6.1 MASCHINE AUSPACKEN

**▲ WARNUNG**

Vergewissern Sie sich, dass Sie die Maschine vor dem Gebrauch richtig montiert haben.

**▲ WARNUNG**

- Wenn Teile beschädigt sein sollten, verwenden Sie die Maschine nicht.
- Wenn Sie nicht alle Teile haben, dürfen Sie die Maschine nicht in Betrieb nehmen.
- Wenn Teile beschädigt sind oder fehlen, wenden Sie sich an die Servicestelle.

1. Öffnen Sie die Verpackung.
2. Lesen Sie die beiliegende Dokumentation.
3. Entnehmen Sie alle unmontierten Teile aus dem Karton.
4. Nehmen Sie die Maschine aus dem Karton.
5. Entsorgen Sie den Karton und die Verpackung gemäß den örtlichen Vorschriften.

#### 6.2 DEN UNTEREN GRIFF AUSKLAPPEN

Abbildung 2.



1. Ziehen und drehen Sie die Griffknaufe um 90°.
2. Den unteren Griff ausklappen.
3. Richten Sie die Griffknaufe in einer der drei Positionen auf den Halterungen aus.
4. Drehen Sie die Griffknaufe um 90°, bis sie in den Löcher der Halterungen einrasten.

### **i HINWEIS**

Achten Sie darauf, dass sich die beiden Griffknaufe in der gleichen Position befinden.

### **▲ WARNUNG**

Beschädigen Sie die Kabel nicht, wenn Sie den Griff aus- oder zusammenklappen.

## **6.3 OBEREN GRIFF MONTIEREN**

*Abbildung 3.*

1. Richten Sie die Löcher im oberen und unteren Griff aus.
2. Stecken Sie die Schrauben durch die Löcher.
3. Ziehen Sie die Handgriffe an die Schrauben fest.
4. Wiederholen Sie den Vorgang auf der anderen Seite.

## **6.4 GRASFANGVORRICHTUNG MONTIEREN**

*Abbildung 4.*

1. Entfernen Sie den Mulcher.
2. Entfernen Sie den seitlichen Auslaufschacht.
3. Öffnen Sie die Heckauswurfklappe und halten Sie sie fest.
4. Halten Sie die Grasfangvorrichtung am Griff und rasten Sie die Haken an der Klappenstange ein.
5. Schließen Sie die Heckauswurfklappe.

## **6.5 MULCHER MONTIEREN**

*Abbildung 5.*

1. Entfernen Sie die Grasfangvorrichtung.
2. Öffnen Sie die Heckauswurfklappe und halten Sie sie fest.
3. Halten Sie den Mulcher am Griff fest und setzen Sie ihn in den Auslaufschacht ein.
4. Schließen Sie die Heckauswurfklappe.

## **6.6 SEITENAUSLAUFSCHACHT MONTIEREN**

*Abbildung 6.*

### **▲ VORSICHT**

Wenn Sie den Seitenauslaufschacht verwenden,

- die Grasfangvorrichtung nicht installieren;
- halten Sie den Mulcher fest.

1. Öffnen Sie die Seitenauswurfklappe und halten Sie sie fest.
2. Richten Sie die Aussparungen des Seitenauslaufschachts unter dem Drehpunkt aus.
3. Schließen Sie die Seitenauswurfklappe.

## **6.7 MESSERHÖHE EINSTELLEN**

Die Maschine kann auf verschiedene Messerhöhen eingestellt werden.

*Abbildung 7.*

1. Ziehen Sie den Höhenverstellhebel nach hinten, um die Messerhöhe zu erhöhen.
2. Ziehen Sie den Höhenverstellhebel nach vorne, um die Messerhöhe zu verringern.

## **6.8 SETZEN SIE DEN AKKUPACK EIN**

*Abbildung 8.*

### **▲ WARNUNG**

- Wenn der Akkupack oder das Ladegerät beschädigt ist, ersetzen Sie den Akkupack oder das Ladegerät.
- Stoppen Sie die Maschine und warten Sie, bis der Motor stoppt, bevor Sie den Akkupack einbauen oder entnehmen.
- Lesen, kennen und befolgen Sie die Anweisungen im Handbuch für Akku und Ladegerät.

### **i HINWEIS**

Die Maschine verfügt über ein Akkustauraum zur Aufbewahrung des Akkupacks.

1. Öffnen Sie die Akkufachklappe.
2. Richten Sie die Hubrippen am Akkupack mit den Nuten im Akkufach aus.
3. Schieben Sie den Akkupack in das Akkufach, bis er einrastet.
4. Wenn Sie ein Klicken hören, ist der Akkupack eingesetzt.
5. Schließen Sie die Akkufachklappe.

### **i HINWEIS**

Der Motor startet erst, wenn Sie den Sicherheitsschlüssel einstecken.

## **6.9 ENTFERNEN DES AKKUPACKS**

*Abbildung 8.*

1. Öffnen Sie die Akkufachklappe.
2. Ziehen Sie den Sicherheitsschlüssel ab.
3. Drücken und halten Sie den Batterieentriegelungstaste.
4. Nehmen Sie den Akkupack aus der Maschine.

## 7 BEDIENUNG

**▲ WARNUNG**  
 Während des Betriebes Augenschutz tragen.

### 7.1 MASCHINE STARTEN

Abbildung 9.

1. Legen Sie den Sicherheitsschlüssel ein.
2. Halten Sie die Starttaste gedrückt.
3. Während Sie die Starttaste gedrückt halten, ziehen Sie den Bügelschalter in Richtung Griffstange.
4. Lassen Sie die Starttaste los, um die Maschine zu starten.

#### Soft-Start

Diese Lithium-Ionen-Maschine verfügt über eine "Soft-Start"-Funktion.

Wenn Sie die Maschine starten, geht sie nach ca. 3 Sekunden auf volle Drehzahl.

**i HINWEIS**  
 Wenn die Maschine nicht startet, nehmen Sie den Akkupack heraus und überprüfen Sie das Mähwerk, um sicherzugehen, dass:

- sich kein Gras im Messer verfangen hat;
- sich das Messer von Hand frei drehen kann.

### 7.2 MASCHINE ANHALTEN

Abbildung 9.

1. Den Bügelschalter loslassen, um die Maschine anzuhalten.

**▲ WARNUNG**  
 Warten Sie, bis die Messer vollständig zum Stillstand gekommen sind, bevor Sie die Maschine erneut starten. Schalten Sie die Maschine nicht schnell aus und wieder ein.

**▲ WARNUNG**  
 Entfernen Sie immer den Sicherheitsschlüssel und den Akkupack, nachdem Sie die Arbeit beendet haben.

### 7.3 BEDIENUNG DES SELBSTFAHRERSYSTEMS

Abbildung 9.

1. Starten Sie die Maschine.
2. Während Sie den Bügelschalter halten, drücken Sie den Selbstfahrerhebel in Richtung Griffstange.
3. Den Bügelschalter und den Selbstfahrerhebel gleichzeitig mit der rechten Hand halten.
4. Stellen Sie den Geschwindigkeitsregler mit der linken Hand ein.
  - Drücken Sie den Geschwindigkeitsregler in Richtung des Kaninchensymbols, um die Geschwindigkeit zu erhöhen.
  - Ziehen Sie den Geschwindigkeitsregler in Richtung des Schildkrötensymbols, um die Geschwindigkeit zu verringern.
5. Lassen Sie den Selbstfahrerhebel los, um das Selbstfahrersystem abzuschalten.

### 7.4 GRASFANGVORRICHTUNG ENTLEREEN

Abbildung 10.

1. Stoppen Sie die Maschine.
2. Ziehen Sie den Sicherheitsschlüssel ab.
3. Entfernen Sie den Akkupack.
4. Öffnen Sie die Heckauswurfklappe und halten Sie sie fest.
5. Halten Sie die Grasfangvorrichtung an ihrem Griff und haken Sie sie von der Klappenstange ab.
6. Schließen Sie die Heckauswurfklappe.
7. Entleeren Sie die Grasfangvorrichtung.

### 7.5 BETRIEB AN HÄNGEN

**▲ WARNUNG**  
 Mähen Sie nicht an Hängen mit einem Gefälle von mehr als 15°. Wenn Sie sich damit nicht sicher fühlen, mähen Sie nicht am Hang.

**▲ WARNUNG**  
 Bitte halten Sie beim Mähen am Hang eine niedrige Selbstfahrgeschwindigkeit ein.

- Gehen Sie nicht auf und ab, wenn Sie quer über den Hang mähen. Seien Sie vorsichtig, wenn Sie an Hängen die Arbeitsrichtung ändern.
- Achten Sie auf Löcher, Furchen, Felsen und andere versteckte Objekte, die Sie zum Fallen bringen können. Entfernen Sie alle Hindernisse wie Steine und Äste.

- Achten Sie auf einen stabilen Stand. Sollten Sie das Gleichgewicht verlieren, lassen Sie den Bügelschalter sofort los.
- Mähen Sie nicht in der Nähe von Steilhängen, Gräben oder Böschungen.

## 7.6 TIPPS ZUR BEDIENUNG

- Kippen Sie die Maschine nicht, wenn Sie sie starten.
- Hände oder Füße nicht in die Nähe von oder unter sich drehende Teile bringen.
- Halten Sie den Auslauschacht sauber.
- Nicht nasses Gras mähen.
- Bei neuem oder dickem Gras ist eine höhere Messerhöhe erforderlich.
- Reinigen Sie den Boden des Mähwerks nach jedem Einsatz. Entfernen Sie Grasreste, Blätter, Schmutz und andere Ablagerungen.

## 8 WARTUNG UND INSTANDHALTUNG

### ▲ WARNUNG

Entnehmen Sie vor der Wartung den Sicherheitsschlüssel und den Akkupack aus der Maschine.

### ▲ WARNUNG

Halten Sie Motor und Akkupack frei von Gras, Laub oder zu viel Fett.

### ▲ VORSICHT

Verwenden Sie nur zugelassene Ersatzteile.

### ▲ VORSICHT

Lassen Sie Bremsflüssigkeiten, Benzin und mineralölbasierte Materialien nicht mit den Kunststoffteilen in Berührung kommen. Chemikalien können den Kunststoff beschädigen und ihn unbrauchbar machen.

### ▲ VORSICHT

Verwenden Sie keine starken Lösungsmittel oder Reinigungsmittel auf dem Kunststoffgehäuse oder den Bauteilen.

## 8.1 ALLGEMEINE WARTUNG

- Prüfen Sie die Maschine vor jedem Einsatz auf beschädigte, fehlende oder lose Teile wie Schrauben, Muttern, Bolzen und Kappen.
- Ziehen Sie alle Befestigungen und Kappen richtig an.

- Reinigen Sie die Maschine mit einem trockenen Tuch. Verwenden Sie kein Wasser.

## 8.2 SCHMIERUNG

Alle Lager in ausreichender Menge mit hochwertigem Schmiermittel bestreichen. Unter normalen Betriebsbedingungen ist keine Lagerschmierung mehr erforderlich.

### ▲ WARNUNG

Schmieren Sie nicht die Radbauteile. Eine Schmierung kann zu Schäden an den Radbauteilen während des Betriebs führen.

## 8.3 ERSETZEN SIE DAS MESSER

Abbildung 11.

### ▲ WARNUNG

Nur zugelassene Ersatzmesser verwenden.

### ▲ WARNUNG

Tragen Sie strapazierfähige Handschuhe oder wickeln Sie ein Tuch um das Messer, wenn Sie es berühren.

1. Stoppen Sie die Maschine.
2. Vergewissern Sie sich, dass die Messer zum Stillstand kommen.
3. Entfernen Sie den Sicherheitsschlüssel und den Akkupack.
4. Legen Sie die Maschine auf die Seite.
5. Verwenden Sie ein Stück Holz, um die Bewegung des Messers zu verhindern.
6. Entfernen Sie die Befestigungsschraube mit einem Schraubenschlüssel oder einem Steckschlüssel.
7. Entfernen Sie das Messer.
8. Installieren Sie das neue Messer. Achten Sie darauf, dass die Richtungspfeile mit den Löchern im Messer übereinstimmen.
9. Setzen Sie die Befestigungsschraube ein und ziehen Sie sie fest.

## 8.4 MASCHINE VERSTAUEN

- Reinigen Sie die Maschine vor der Lagerung.
- Stellen Sie sicher, dass der Motor nicht heiß ist, wenn Sie die Maschine verstauen.
- Stellen Sie sicher, dass die Maschine keine losen oder beschädigten Teile aufweist. Wenn es notwendig ist, führen Sie diese Schritte/Anweisungen aus:
  - Tauschen Sie die beschädigten Teile aus.
  - Ziehen Sie die Schrauben an.

- Sprechen Sie mit einem Mitarbeiter eines zugelassenen Servicezentrums.
- Die Maschine an einem trockenen Ort verstauen.
- Stellen Sie sicher, dass Kinder nicht in die Nähe der Maschine kommen können.

**9 FEHLERBEHEBUNG**

Problem	Mögliche Ursache	Lösung
Der Griff ist nicht in Position.	Die Schrauben sind nicht richtig eingerastet.	Stellen Sie die Höhe des Griffs ein und achten Sie darauf, dass die Knäufe und Schrauben richtig ausgerichtet sind.
Die Maschine startet nicht.	Die Batterieleistung ist schwach.	Laden Sie den Akkupack auf.
	Der Bügelschalter ist defekt.	Ersetzen Sie den Bügelschalter.
	Der Akkuschlüssel ist nicht eingesteckt.	Legen Sie den Akkuschlüssel ein.
Die Maschine mäht das Gras ungleichmäßig.	Der Rasen ist rau.	Untersuchen Sie den Mähbereich.
	Die Messerhöhe ist nicht richtig eingestellt.	Bewegen Sie die Räder in eine höhere Position.
Die Maschine mulcht nicht richtig.	Nasser Grasschnitt klebt am Mähwerk.	Warten Sie, bis das Gras getrocknet ist, bevor Sie mähen.
	Der Mulcher fehlt.	Installieren Sie den Mulcher.
Die Maschine lässt sich nur schwer schieben.	Das Gras ist zu hoch oder die Messerhöhe zu niedrig.	Erhöhen Sie die Messerhöhe.
	Die Grasfangvorrichtung und das Messer ziehen dickes Gras ein.	Entleeren Sie den Grasschnitt aus der Grasfangvorrichtung.

Problem	Mögliche Ursache	Lösung
Die Maschine vibriert sehr stark.	Sas Messer ist ungewuchtet und verschlissen.	Tauschen Sie das Messer aus.
	Die Motorwelle ist verbogen.	<ol style="list-style-type: none"> <li>1. Stellen Sie den Motor ab.</li> <li>2. Entfernen Sie den Sicherheitschlüssel und den Akkupack.</li> <li>3. Trennen Sie die Maschine von der Stromquelle.</li> <li>4. Auf Schäden untersuchen.</li> <li>5. Reparieren Sie die Maschine, bevor Sie sie wieder in Betrieb nehmen.</li> </ol>
Die Maschine stoppt während des Mähens.	Die Messerhöhe ist zu niedrig.	Erhöhen Sie die Messerhöhe.
	Der Akkupack ist leer.	Laden Sie den Akkupack auf.
	Der Grasschnitt klebt am Mähwerk oder am Messer.	Nehmen Sie den Akkupack heraus und überprüfen Sie das Mähwerk.
	Die Betriebstemperatur der Maschine ist zu hoch.	Maschine abkühlen lassen.

\* Wenn Sie keine Lösung für diese Probleme finden, wenden Sie sich an das Service-Center.

**10 TECHNISCHE DATEN**

Spannung	40 V
Leerlaufdrehzahl	2800 / min
Schnittbreite	460 mm
Schnitthöhe	25 - 80 mm
Selbstfahrgeschwindigkeit	0,5 - 1,4 m/s
Grasfangkapazität	55 L
Gewicht (ohne Akkupack)	28 kg

Gemessener Schalldruckpegel	$L_{PA} = 72 \text{ dB(A)}$ , $K = 3 \text{ dB(A)}$
Gemessener Schalleistungspegel	$L_{WA} = 83,6 \text{ dB(A)}$
Garantierter Schalleistungspegel	$L_{WA,d} = 96 \text{ dB(A)}$
Vibration	$< 2,5 \text{ m/s}^2$ , $K = 1,5 \text{ m/s}^2$
Akku-Modell	2923307/29717/29727 und andere BAF-Baureihen
Ladegerät-Modell	29417/2910907 und andere CAF-Baureihen

## 11 GARANTIE

(Die vollständigen Garantiebedingungen finden Sie auf der Website von Greenworks)

Die Greenworks-Garantie beträgt 3 Jahre auf das Produkt und 2 Jahre auf die Akkus (Käufer/ Privatgebrauch) ab Kaufdatum. Diese Garantie deckt Herstellungsfehler ab. Ein im Rahmen der Garantie fehlerhaftes Produkt kann entweder repariert oder ersetzt werden. Ein Gerät, das missbräuchlich oder auf andere Weise als zu in der Bedienungsanleitung beschriebenen Zwecken verwendet wurde, kann von der Garantie ausgeschlossen werden. Normaler Verschleiß und Verschleißteile sind von der Garantie ausgeschlossen. Die ursprüngliche Herstellergarantie wird durch eine zusätzliche Garantie eines Händlers oder Einzelhändlers nicht beeinträchtigt.

Ein fehlerhaftes Produkt muss zusammen mit dem Kaufnachweis (Quittung) an die Verkaufsstelle zurückgeschickt werden, um Garantieansprüche geltend zu machen.

## 12 EG-KONFORMITÄTSERKLÄRUNG

Name und Anschrift des Herstellers:

Name: GLOBGRO AB  
Globe Group Europe  
Adresse: Propellergatan 1, 211 15 Malmö, Sweden

Name und Anschrift der Person, die zur Erstellung der technischen Unterlagen berechtigt ist:

Name: Peter Söderström  
Adresse: Propellergatan 1, 211 15 Malmö, Sweden

Hiermit erklären wir, dass das Produkt

Kategorie: Rasenmäher  
Modell: 2506007  
Seriennummer: Siehe Produktetikett

Baujahr: Siehe Produktetikett

- den einschlägigen Bestimmungen der Maschinenrichtlinie 2006/42/EG entspricht;
- mit den Bestimmungen der folgenden anderen EG-Richtlinien übereinstimmt:
  - 2014/30/EU
  - 2000/14/EG & 2005/88/EG
  - 2011/65/EU & (EU)2015/863

Darüber hinaus erklären wir, dass die folgenden Teile, Klauseln von harmonisierten Normen verwendet wurden.

- EN 60335-1:2014, EN 60335-2-77:2010, EN 62233:2008, EN ISO 3744:1995, EN ISO 3744:2010, EN 55014-1:2017, EN 55014-2:2015, ISO 11094:1991, IEC 62321-3-1:2013, IEC 62321-4:2013, IEC 62321-5:2013, IEC 62321-6:2015, IEC 62321-7-1:2015, IEC 62321-7-2:2017, IEC 62321-8:2017,

Angewandtes Konformitätsbewertungsverfahren gemäß Richtlinie 2000/14/EG Anhang VI.

Gemessener Schalleistungspegel:  $L_{WA}$ : 83,6 dB(A)

Garantierter Schalleistungspegel:  $L_{WA,d}$ : 96 dB(A)

Ort, Datum  
Malmö,  
02.03.2019

Unterschrift: Ted Qu, Qualitätsleiter