

Informacje ogólne | General information | Общие сведения | Жалпы мәліметтер | Агульная інфармацыя | Обща информация | Všeobecné informácie | Všeobecné pokyny | Allgemeine Informationen | Informations generales | Informații generale | Bendorji informacioni | Vispārēja informācija | Üldinformatsioon | Загальна інформація | Algemeen | Informaciones generales | Általános információk | Informazioni generali

PL |

- Produkty należy przechowywać w krytych pomieszczeniach, poza zasięgiem urządzeń grzewczych i bezpośrednim działaniem promieni słonecznych, w temperaturze nie wyższej niż 60°C. W warunkach zabezpieczających profile przed zanieczyszczeniem, odkształceniem i uszkodzeniami mechanicznymi. Opakowania powinny być składowane na paletach o długości nie mniejszej niż długość opakowania. Niedozwolone jest pozostawienie końców opakowania bez podparcia i układanie więcej niż 10-12 opakowań jeden na drugim.
- Produkt transportować w pozycji poziomej, w temperaturze nie przekraczającej 60°C.
- Przed montażem należy rozpakować produkt i porównać kolorystykę.
- Profile SV(P) 05/06 mogą być montowane zarówno poziomo jak i pionowo.
- Panel Fronto można montować na ścianach oraz jako wykończenie sufitów.
- Do obróbki profili należy używać konwencjonalnych narzędzi stolarskich do cięcia lub wiercenia. Należy używać pił o drobnych zębach; narzędzia mechaniczne do obróbki powinny być używane z takimi samymi lub większymi szybkościami jak przy obróbce drewna.
- Naturalną i niezbywalną cechą tworzywa PVC jest zmiana wymiarów pod wpływem różnicy temperatur. Profile mogą zmienić swoją długość na odcinku 1 m o 0,7 mm na każde 10°C różnicy temperatur.
- Rekomendowana temperatura otoczenia podczas montażu mieści się pomiędzy 0°C a 30°C. Przed montażem należy sezonować profile przez 2-3 godziny w miejscu instalacji tak, aby profil miał możliwość wyrównania temperatury do temperatury otoczenia.
- Przy montażu paneli nigdy nie wkręcać wkrętu do końca, tzn. tak by główka bezpośrednio dotykała powierzchni panela - może to ograniczać możliwość ekspansji/skurczu profilu. Zachowaj mały odstęp pomiędzy powierzchnią panelu, a dolną płaszczyznę główki wkrętu, tak by można było poruszać panele w płaszczyźnie horyzontalnej po przykręceniu go do łań.
- Produkt należy czyścić roztworem detergentu o temperaturze poniżej 40°C. Nie stosować rozpuszczalników, agresywnych i żrących płynów. Przemyc wodą po umyciu.
- Podczas użytkowania produktu mogą wystąpić zmiany koloru pod wpływem promieniowania słonecznego w czasie określonym w Tabeli 1, uzależnionym od położenia geograficznego miejsca montażu produktu (Tabela 2), nieprzekraczające 3 stopnia w skali szarej opisanej w normie EN 20105-A02.
- Usytuowanie w sąsiedztwie produktu, w tym bezpośredni kontakt z produktem, przedmiotów, roślin lub obiektów budowlanych może skutkować nierównomiernym odbarwieniem produktu.

UWAGA! Koniecznie zapoznaj się ze szczegółową instrukcją montażu i użytkowania zamieszczoną na stronie vilohome.com.

OPISY DO RYSUNKÓW: 1.1. Montaż łań poziomych. Rozstaw dopasować do stosowanej izolacji./ 1.2. Położenie warstwy izolacyjnej./ 1.3. Położenie folii paroizolacyjnej./ 1.4. Montaż łań pionowych./ 1.5. Montaż łań poziomych do montażu pionowego - w tym przypadku spodnie łańy można rozstawić szerzej./ 2.1. Montaż uchwyty ES do podkonstrukcji metalowej./ 2.2. Montaż warstwy izolacyjnej./ 2.3. Montaż folii paroizolacyjnej./ 2.4. Montaż profili metalowych do uchwyty ES, wystające części uchwyty należy odgiąć./ 2.5. W narożnikach, w odstępach co 400 mm, montujemy dodatkowe blachy pomocnicze umożliwiające przymocowanie narożników./ 2.6. Zastosowanie listwy wentylacyjnej dolnej SV 11.5./ 2.7. Przekrój poziomy. Możliwość zastosowania profilu zamkniętego zamiast profilu UW/CW./ 3.1. Na początku montujemy listwę wentylacyjną dolną SV 11.5, następnie listwy pionowe, a na końcu listwę startową SV 11. UWAGA! Należy stosować wkręty odpowiedniej wielkości./ 3.2. Podczas montażu skosów, na początku montujemy listwę wentylacyjną dolną SV 11.5, następnie listwy pionowe, a na końcu listwę startową SV(P) 15. / 3.3. Pierwszy panel zaczepiamy o listwę SV 11./ 3.4. Przykręcamy panel wkrętami w wyznaczonych do tego otworach. Wkręty przykręcamy na środku otworu montażowego i nie wkręcamy ich do końca./ 3.5. Podczas montażu należy zachować odstępy dylatacyjne, tak, by można było panel (rzęd paneli) przesunąć w poziomie. Każdy kolejny panel zaczepiamy o krawędź poprzedniego, lekko go uginając, by mieścił się do kieszeni listw pionowych. Montaż narożnika wewnętrznego SV(P) 13 i narożnika zewnętrznego SV(P) 12./ 3.6. Łączenie paneli sidingowych za pomocą łącznika SV(P) 12 - dotyczy montażu poziomego paneli./ 3.7. Docinanie paneli na odpowiednią wysokość, przy pomocy np. szlifarki kątovej./ 3.8.-3.9. Montaż ostatniego panelu wcześniej przyciętego na długości, z zastosowaniem listw SV(P) 15 i SV(P) 14./ 4.1. Zastosowanie listw wykończeniowych przy otworach okiennych - dół otworu okiennego - SV(P) 12, 14, 15. Przycinanie paneli do wielkości otworu okiennego - dół. Docięty panel zaczepiamy o panel zamontowany niżej. Dociętą górną krawędź wsuwamy w zamontowane wcześniej listwy wykończeniowe, uwzględniając dylatację./ 4.2. Montaż paneli we wnęce okiennej./ 4.3. Zastosowanie listw wykończeniowych przy otworach okiennych - góra otworu okiennego (SV(P) 12, 14, 15)/ 4.4. Przycinanie paneli do wielkości otworu okiennego - góra otworu okiennego./ **MONTAŻ PIONOWY:** 5.1. Montaż paneli SV(P) 05/06 w pionie z zastosowaniem listw wykończeniowych SV(P) 12; 14; 15 i 11.5. Montaż pierwszego panelu w pionie. Obcinamy dolny zamek panelu i umieszczamy w listwie SV(P) 15/12. Blokada panelu za pomocą dwóch wkrętów na drugiej łacie od góry. Na każdej kolejnej łacie panel mocujemy w sposób standardowy./ 5.2. Każdy kolejny panel zaczepiamy o krawędź poprzedniego i mocujemy w ten sam sposób. Ostatni panel wymaga docięcia./ 5.3. Montaż w narożniku wewnętrznym SV(P) 13./ 5.4. Docięcie i montaż ostatniego panelu z użyciem listw SV(P) 15 i 14./ **WYKOŃCZENIE WNĘKI Z SUFITEM:** 6.1. Montaż łań we wnęce sufitowej. Rozstaw łań poziomych max 400 mm. Skrajne łańy: prawej, lewej strony i ściany oddalić od krawędzi w zależności od typu montażu bocznego./ 6.2. Montaż łań /podkonstrukcji zaczynamy od lewej strony wnęki. Dla układu poziomego paneli patrz rys. 1.1-1.4./ 6.3. Montaż łań / podkonstrukcji Dla układu pionowego paneli patrz rys. 1.1 - 1.5./ 6.4. Montaż listw zaczynamy od strony lewej. Bok lewy, góra listwa SV(P) 15. Dolne listwy tak jak przy montażu poziomym paneli patrz rys. 3.1. Lewy bok dla montażu pionowego paneli listwa SV(P) 15./ 6.5. Montaż listw SV(P) 15: góra, bok prawy. Montaż dolnych listw i narożnika tak jak przy montażu pionowym paneli, patrz rys. od 5.1 - 5.4./ 6.6. Montaż paneli rozpoczynamy od sufitu, od strony lewej. Do rozpoczęcia montażu można użyć obciętego zamka panelu, lub listwę SV 11. W zależności od szerokości górnej łańy drewnianej./ 6.7. Podczas montażu górnych paneli końce wsunąć w powstałą kieszeń między podkonstrukcją a listwą SV(P) 15 zamontowaną w podkonstrukcji do montażu pionowego

i górnego./ 6.8. Drugi etap montażu paneli zaczynamy od strony lewej (2). W układzie poziomym ostatni panel wsuwamy powyżej paneli górnych. Pamiętajmy o podparciu ostatniego panela o listwę SV(P) 14. Następnie montujemy panele w układzie pionowym (3-4) zgodnie z instrukcją od rys. 5.1 - 5.4 (pamiętamy o dodatkowym punkcie podparcia panelu w listwie SV(P) 15 na starcie i końcowej listwie SV(P) 15.

EN |

- Products should be stored in covered spaces, beyond heating equipment and direct sunlight, at a temperature not higher than 60°C. In terms securing profiles against contamination, deformation and mechanical damage. The products should be stored on shelves or pallets with a length not less than the length of a package. It is not allowed to leave the ends of the package without support and laying more than 10-12 packs of one another.
- The product should be transported in a horizontal position, at a temperature not exceeding 60°C.
- Unpack the product and compare the colours before installation.
- Profiles SV(P) 05/06 may be installed both in a horizontal and vertical position.
- The Fronto panel can be installed on walls and as a ceiling finish.
- Machining of the profiles should be performed using conventional woodworking tools for cutting or drilling. Use fine toothed saws; mechanic tools for machining should be used with the same or higher speeds as for woodworking.
- A natural and immanent feature of PVC is the change of dimensions resulting from different temperatures. The profiles may change their length by 0.7 mm at a 1m section, for each 10°C of temperature difference.
- The recommended ambient temperature during installation is between 0°C and 30°C. Prior to installation, the profiles should be seasoned for 2-3 hours at the installation site so that the profile temperature adjusts to the ambient temperature.
- When installing the panels, never tighten the screw to the end (so the head directly touches the panel surface), as this may limit the possibility of expansion/contraction. Maintain a small gap between the panel surface and the bottom plane of the screw head, so it is possible to move the panel horizontally after it is screwed to the battens.
- The product should be cleaned with a household detergent solution at a temperature of max. 40°C. Do not use solvents and similar aggressive and corrosive liquids. Flush with clean water after washing.
- During product use, colour changes due to solar radiation may occur in the time specified in Table 1, depending on the geographical location of the installed product (Table 2), not exceeding grey scale step 3, per EN 20105-A02.
- Objects, plants, or buildings located in the vicinity of the product, including ones in direct contact with the product, may cause uneven discolouration of the product.

NOTE! Please read the detailed instruction for installation and use, available at vilohome.com

DRAWINGS DESCRIPTIONS: 1.1. Installation of horizontal battens. Adjust the spacing to used insulation./ 1.2. Laying of isolating layer./ 1.3. Laying of vapour barrier foil./ 1.4. Mounting of vertical battens./ 1.5. Installation of horizontal battens for vertical installation - in this case, the bottom battens can be spread more widely./ 2.1. Mounting ES brackets to a metal substructure./ 2.2. Insulating layer installation./ 2.3. Vapor barrier installation./ 2.4. Fixing metal profiles to ES brackets, bracket protruding parts must be bent out./ 2.5. In the corners, at intervals of 400 mm, should be installed additional auxiliary sheets for mounting corners./ 2.6. Use of the lower ventilation trim SV 11.5./ 2.7. Horizontal cross-section. A hollow profile can be used instead of a UW/CW profile./ 3.1. We mount SV 11.5 bottom ventilation trim first, followed by the vertical trims and finally the SV 11 starter trim./ 3.2. When installing bevels, install the SV 11.5 bottom ventilation trim first, followed by the vertical trims and finally the SV(P) 15 starter trim./ 3.3. First panel is attached to SV 11 trim./ 3.4. Secure the panel with screws at designated mounting holes. Screws are to be placed in the middle of mounting hole and do not screw them in completely./ 3.5. The dilatation spaces are to be maintained while mounting so that you can move panel (row of panels) horizontally. Every consecutive panel is attached to the edge of preceding one bending it slightly to fit it into a pocket of vertical strips. Mounting of inside corner SV(P) 13 and outside corner SV(P) 12./ 3.6. Connecting siding panels with the SV(P) 18 connector - applies to horizontal panel installation./ 3.7. Panels are to be cut to required height with e.g. angle grinder./ 3.8.-3.9. Mounting of last panel, previously cut to required length, by means of SV(P) 15 and SV(P) 14 trims and edges./ 4.1. Use of finishing trims at windows openings - lower part, with SV(P) 12, 14 and SV(P) 15 trims. Cutting of panels to required window opening size. Panel that was already cut to size is attached to the panel mounted below. Upper cut edge is inserted into previously mounted finishing trims, maintaining proper dilatation./ 4.2. Mounting of panels inside the window niche./ 4.3. Use of finishing trims at window openings - upper part of the window opening (SV(P) 12, 14, 15)/ 4.4. Cutting of panels to required window opening size - upper part of the window opening./ **VERTICAL INSTALLATION:** 5.1. Installing the SV(P) 05/06 panels vertically using the SV(P) 12; 14; 15 and 11.5 trims. Installing the first panel vertically. Cut off the bottom lock of the panel and place in the trim SV(P) 15 / 12. Lock the panel with two screws on the second batten from the top./ 5.2. On each subsequent batten, fix the panel in the standard manner. Each subsequent panel is hooked onto the edge of the previous one and fixed in the same way. The last panel requires cutting./ 5.3. Installation in the inside corner SV(P) 13./ 5.4. Cutting and installation of the last panel using trims SV(P) 15 and 14./ **FINISHING THE CEILING RECESS:** 6.1. Mounting of battens in the ceiling recess. Spacing of horizontal battens max. 400 mm. Space the right, left-side outer battens and the wall away from the edge depending on the type of side mounting./ 6.2. Mounting of the battens / sub-structures starts from the left side of the recess. For the horizontal arrangement of the panels see fig. 1.1 - 1.4./ 6.3. Mounting of the battens / sub-structures For vertical layouts of the panels see fig. 1.1 - 1.5./ 6.4. Start the mounting of the trims from the left-hand side. Left side, top with SV(P) 15 trim. Bottom trim as for horizontal panel installation, see fig. 3.1. Left side for vertical panel installation SV(P) 15 trim./ 6.5. Mounting of SV(P) 15 trims: top, right-hand side. Mounting of the lower trims and corner as for the vertical installation of the panels, see Figures 5.1 - 5.4./ 6.6. Start the mounting of the panels from the ceiling, left-hand side. Either the cut-off panel lock or the SV-11 trim can be used to start the installation, depending on the width of the upper wooden batten./

6.7. When mounting the upper panels, slide the ends into the resulting pocket between the sub-structure and the SV(P) 15 trim installed in the sub-structure for vertical and upper mounting. / 6.8. The second stage of panel mounting starts from the left-hand side(2). In the horizontal arrangement, the last panel is inserted above the top panels. Remember to support the last panel against the SV(P) 14 trim. Next, mount the panels vertically (3-4) according to the instructions from Fig. 5.1 - 5.4 (remember the additional panel support point in the SV(P) 15 trim at the start and end of the SV(P) 15 trim).

RU |

- Профили следует хранить в крытых складских помещениях вне зоны действия отопительных приборов и прямых солнечных лучей при температуре не выше 60°C в условиях, обеспечивающих предохранение профилей от загрязнения, деформации и механических повреждений. Продукция в упаковке должна храниться на стеллажах длиной не менее длины мерных отрезков. Не допускается свисание свободных концов изделий и не более 12 упаковок в стопке.
- Изделия следует транспортировать в горизонтальном положении при температуре не более 60°C.
- Перед монтажом распакуйте все панели и сравните цвет.
- Профили SV(P) 05/06 предназначены для монтажа как по горизонтали, так и по вертикали.
- Панель Fronto можно монтировать как на стенах, так и в качестве потолочной отделки.
- Для обработки профилей следует использовать традиционные столярные инструменты для резки или сверления. Следует использовать пилы с мелкими зубцами; механические инструменты для обработки должны использоваться со скоростями не меньше, чем при обработке древесины.
- Натуральной и неотъемлемой характеристикой ПВХ является изменение размеров под воздействием разности температур. Профили могут изменить свою длину на отрезке 1 м до 0,7 мм на каждые 10°C разности температур.
- Рекомендуемая температура окружающей среды во время монтажа – от 0°C до 30°C. Перед монтажом следует хранить профили в месте монтажа в течение 2-3 часов, чтобы профиль мог адаптироваться к температуре окружающей среды.
- При монтаже панелей ни в коем случае не следует вкручивать шуруп до конца, т. е. так, чтобы головка касалась непосредственно поверхности панели – это может ограничить возможность расширения/сжатия профиля. Соблюдайте небольшой зазор между поверхностью панели и нижней плоскостью головки шурупа так, чтобы можно было перемещать панель в горизонтальной плоскости после прикручивания его к рейкам.
- Продукт можно чистить раствором бытового чистящего средства температурой не выше 40°C. Не используйте абразивные чистящие средства, растворители и другие аналогичные агрессивные и едкие жидкости. После очистки промойте чистой водой.
- В процессе использования продукта может иметь место изменение цвета под воздействием солнечного излучения в период, указанный в Таблице 1, в зависимости от географического положения места монтажа продукта (Таблица 2), превышающее 3 пунктов по серой шкале, описанной в стандарте EN 20105-A02.
- Размещение по соседству с продуктом, в том числе непосредственный контакт с продуктом, предметов, растений или строительных объектов может привести к неравномерному изменению цвета продукта.

ОСТОРОЖНО! Обязательно ознакомьтесь с подробной инструкцией по монтажу и использованию на сайте vilohome.com.

ОЧИСТКА И УХОД: 1.1. Монтаж горизонтальных реек. Шаг выбирается в зависимости от используемой изоляции. / 1.2. Расположение теплоизоляционного материала. / 1.3. Расположение пароизоляционной плёнки. / 1.4. Монтаж вертикальных реек. / 1.5. Монтаж горизонтальных брусьев для вертикального монтажа – в данном случае шаг между нижними брусьями можно увеличить. / 2.1. Установка держателей ES для металлической подконструкции. / 2.2. Монтаж изоляционного слоя. / 2.3. Монтаж пароизоляционной плёнки. / 2.4. Монтаж металлических профилей для держателей ES, выступающие части держателей необходимо отогнуть. / 2.5. По углам, с интервалом 400 мм, установите дополнительный вспомогательный металлический лист для монтажа углов. / 2.6. Использование нижней вентиляционной планки SV 11.5. / 2.7. Горизонтальное сечение. Возможность использования закрытого профиля вместо профиля UW/CW. / 3.1. Вначале устанавливаем нижнюю вентиляционную планку SV 11.5, затем вертикальные планки, а в конце – стартовую планку SV 11. / 3.2. При монтаже скосов вначале устанавливаем нижнюю вентиляционную планку SV 11.5, затем вертикальные планки, а в конце – стартовую планку SV(P) 15. / 3.3. Первую панель зацепляем за планку SV 11. / 3.4. Прикручиваем панель шурупами в монтажные отверстия. Винты вкручиваются в середине монтажного отверстия и не вкручиваем их до конца. / 3.5. При монтаже следует оставлять температурные зазоры, так, чтобы была возможность переместить панель (ряд панелей) по горизонтали. Каждую последующую панель монтируем за край предыдущей, слегка сгибая, чтобы она поместилась в карманы вертикальных полос. Монтаж планки внутреннего угла SV(P) 13 и планки внешнего угла SV(P) 12. / 3.6. Соединяем сайдинговые панели соединительной планкой SV(P) 18 – касается горизонтального монтажа панелей. / 3.7. Обрезать панели по высоте можно, например, при помощи болгарки. / 3.8.-3.9. Монтаж последней панели, предварительно обрезанной по длине, с использованием планок SV(P) 15 и SV(P) 14. / 4.1. Используем отделочные планки для оконных проёмов – низ оконного проёма – SV(P) 12; 14; 15. Обрезаем панель по размеру оконного проёма – низ. Обрезанную панель вставляем в установленную ниже панель. Обрезанный верхний край вставляем в установленные ранее отделочные планки, оставляя температурный зазор. / 4.2. Монтаж панелей на оконных откосах. / 4.3. Используем отделочные планки для оконных проёмов – верх оконного проёма (SV(P) 12, 14, 15). / 4.4. Обрежьте панели до размеров оконного проёма – верх оконного проёма. / **ВЕРТИКАЛЬНАЯ УСТАНОВКА:** 5.1. Вертикальный монтаж панелей SV(P) 05/06 с помощью накладок SV(P) 12; 14; 15 и 11.5. Установите первую панель вертикально. Отрежьте нижний замок панели и поместите в накладку SV(P) 15/12. Закрепите панель двумя винтами на второй обрешетке сверху. На каждой последующей обрешетке закрепите панель стандартным способом. / 5.2. Каждая последующая панель зацепляется за край предыдущей и крепится таким же образом. Последняя панель требует резки. / 5.3. Установка во внутреннем углу SV(P) 13. / 5.4. Вырежьте и установите последнюю панель с помощью обрешетки SV(P) 15 и 14. / **ОТДЕЛКА ПОТОЛКА С НИШЕЙ:** 6.1. Монтаж обрешётки в потолочной нише. Максимальный шаг горизонтальных брусьев обрешётки 400 мм. Крайние брусья: отступ с правой и левой стороны от края в зависимости от бокового монтажа. / 6.2. Монтаж обрешётки / подконструкции начинайте с левой стороны При горизонтальном расположении панелей см. рис. 1.1-1.4. / 6.3. Монтаж обрешётки / подконструкции При вертикальном расположении панелей см. рис. 1.1-1.5. / 6.4. Монтаж планок начинайте с левой стороны. Левый бок, верх планка SV(P) 15. Нижние планки так же как при горизонтальном монтаже панелей, см. рис. 3.1. Левый бок для горизонтального монтажа панелей планка SV(P) 15. / 6.5. Монтаж планок SV(P) 15: верх, правый бок. Монтаж нижних планок и угловой планки так же как при вертикальном монтаже панелей, см. рис. 5.1-5.4. / 6.6. Монтаж панелей начинайте с потолка, с левой стороны. Для начала монтажа можно использовать обрезанный замок панели или планку SV 11. В зависимости от ширины верхнего

деревянного бруска. / 6.7. При монтаже верхних панелей концы вставляйте в образовавшийся карман между подконструкцией и планкой SV(P) 15, установленной на подконструкцию для верхнего и вертикального монтажа. / 6.8. Второй этап монтажа панелей начинайте с левой стороны (2). При горизонтальном расположении последнюю панель вставьте над верхними панелями. Не забудьте подпереть последнюю панель планкой SV(P) 14. Затем смонтируйте вертикально расположенные панели (3-4) в соответствии с инструкцией на рис. 5.1-5.4 (не забывая о дополнительном пункте опоры панели на планке SV(P) 15 на старте и завершающей планке SV(P) 15).

KZ |

- Профильдер сақтаған жөн, жабық қойма үй-жайларында аймағынан тыс жылтыту және тікелей күн сәулесінің температурасы 60°C қамтамасыз ететін жағдайларда сақтандыруды профильдер ластанудан, деформация және механикалық зақымдануы. Бумалар, стеллаждарда, ұзындығы-ұзындық өлшеуі кесінділерінің. Жол берілмейді ЕС иеліктеріне бас ұштары бұйымдарды 12 қаптамалар.
- Панельдерді 60°C аспайтын температурада көлденең жатқызылған күйі тасымалдаған жөн.
- Монтажда алдында бұйымды ашып және түс түрлерін салыстырған жөн.
- SV(P)05/06 профильдерін көлденең және тігінен орнатуға болады.
- Fronto қабырғаға және төбенің әрлеуі ретінде орнатуға болады.
- Профильдерді өңдеу үшін кесу және бұрғымен тесу үшін дәстүрлі ағаш шеберінің құралдарын пайдаланған жөн. Усақ тісті араларды пайдаланған жөн; өңдеуге арналған механикалық құралдар ағаш өңдеу кезінде жылдамдықтан кем пайдаланбауы тиіс.
- ПВХ пластикасының табиғи және ажырамас сипаты болып температура айырмашылығы әсерінен болатын көлемінің өзгеруі болып табылады. Профильдер әр 10°C температура айырмашылығында өз ұзындығын 1 м 0,7 мм дейін кесіндіде өзгерте алады.
- Орнату кезінде ұсынылатын қоршаған орта температурасы 0°C-тан 30°C-қа дейін. Орнатпас бұрын, профиль температурасы қоршаған орта температурасына сәйкес келуі үшін орнату орнында 2-3 сағат ұстау керек.
- Панельдерді монтаждау кезінде бұрандалы шегелерді еш уақытта түбіне дейін бұрауға болмайды, яғни шегенің басы тікелей панельдің беткі қабатына жанасуы керек – бұл профильдің кеңею/сығылу мүмкіндігін шектей алады. Панельдің беткі қабаты және бұранда шегенің басы аралығында сәл саңылау болуын қадағалаңыз, ол панельді төрткілдіштерге бұрағаннан кейін оны көлденең жазықтыққа ауыстыруға мүмкіндік беруі үшін қажет.
- Өнімді төрткілдіштерді тұрмыстық жуғыш заттың ерітіндісімен максималды 40°C температурада тазартуға болады. Еріткіштерді және ұқсас агрессивті және каустикалық сұйықтықтарды пайдаланбаңыз. Жуғаннан кейін сумен шайыңыз.
- Өнімді пайдалану кезінде күн сәулесінің қоршаған орта температурасы 0°C-тан 30°C-қа дейін. Орнатпас бұрын, профиль температурасы қоршаған орта температурасына сәйкес келуі үшін орнату орнында 2-3 сағат ұстау керек.
- Өнімге жақын орналасқан заттар, өсімдіктер мен ғыматтар, соның ішінде өнімге тікелей әсер ететін заттар өнім түсінің әркілі өлшеуіне әкелуі мүмкін.

АБАЙ БОЛЫҢЫЗ! vilohome.com сайтындағы монтаждау және пайдалану жөніндегі нұсқаулықпен міндетті түрде толық танысыңыз.

СЫЗБАЛАРДЫҢ СИПАТТАМАСЫ: 1.1. Көлденең төрткілдіштерді монтаждау. Пайдаланылатын оқшаулауға сәйкес қашықтықты реттеңіз. / 1.2. Жылу оқшаулағыш материалды орналастыру. / 1.3. Бу оқшаулағыш қабыршақты монтаждау. / 1.4. Тік төрткілдіштерді монтаждау. / 1.5. Тігінен орнатуға арналған төрткілдішті көлденең орнату – бұл жағдайда төменгі тік төрткілдіштерді кеңірек ашуға болады. / 2.1. Металды құрылғыларға ES ілгектерді орнатыңыз. / 2.2. Оқшаулағыш қабаты орнату. / 2.3. Бу оқшаулағышын орнату. / 2.4. ES ілгектеріне металды пішіндерді монтаждау ілгектердің шығып тұрған бөлшектерін майыстыру. / 2.5. Бұрыштарына, арасы 400 мм орнатыңыз қосымша көмекші металл парағы монтаждау үшін бұрыштары. / 2.6. Қолдану төменгі желдету планкалар SV 11.5. / 2.7. Көлденең қима. UW/CW профильдің орнына қуыс профильді қолдануға болады. / 3.1. Алдымен SV 11.5 астыңғы желдеткіш жиегін, одан кейін тік жиектерді және ең соңында SV 11 стартер жиегін орнатамыз. НАЗАР АУДАРЫҢЫЗ! Тісті мөлшерлі бұрандаларды қолданыңыз. / 3.2. Беткейлерді орнатқан кезде алдымен SV 11.5 астыңғы желдеткіш жиегін, содан кейін тік жиектерді және ең соңында SV(P) 15 стартер жиегін орнатыңыз. / 3.3. Бірінші панель SV 11 әрлеуіне бекітілген. / 3.4. Панельді арнайы монтаждау тесіктеріндегі бұрандалармен бекітіңіз. Бұрандалар монтаждың тесіктің ортасына орналасуы керек және оларды толығымен бұрап алмаймыз. / 3.5. Панельді (панельдер қатарын) көлденең жылжыту үшін орнату кезінде кеңейту саңылауларын қалдыру керек. Әрбір келесі панель алдыңғы панельдің шетіне бекітіліп, оны тік жолақтар қалтасына салу арқылы сәл бүктеледі. SV(P) 13 ішкі бұрышын және SV(P) 12 сыртқы бұрышын орнату. / 3.6. Панельдерді SV(P) 18 да некер төрткілдішпен біріктіреміз – панельдерді көлденең орнатуға қатысты. / 3.7. Панельді, бұрыштық тегістегі машинаның көмегімен биіктік бойынша тегістеуге болады. / 3.8.-3.9. Ұзындық бойынша алдын-ала кесілген соңғы төрткілдішті, SV(P) 15 және SV(P) 14. / 4.1. Терезе саңылауларында әрлеу тақтайларын пайдалану - SV(P) 12, 14 және 15 жиектері бар төменгі бөлігі. Терезе ашылуының қажетті мөлшеріне панельдерді кесу. Өлшемі бойынша кесілген панель төменде орнатылған панельге бекітіледі. Үстіңгі кесілген жиек терезе кеңеюді сақтай отырып, бұрын орнатылған әрлеу жиектеріне салынады. / 4.2. Панельді терезе жақтауына монтаждау. / 4.3. SV(P) 12, 14, 15 әрлеу төрткілдіштерін терезе жақтауларының жоғарғы жағына қолданамыз. / 4.4. Панельдерді терезелердің ойықтарына көлеміне дейін кесіңіз-терезе жақтауларының жоғары. /

ТІК ҚОНДЫРҒЫ: 5.1. SV(P) 12; 14; 15, SV 11.5 әрлеу төрткілдіштерін пайдалана отырып, SV(P) 05/06 панельдерінің монтаждау. Бірінші панельді тігінен орнату. Панельдің бірінші құлпын кесіп, оны SV(P) 15.12 төсеміне салыңыз. Панельді жоғарғы жағындағы екінші төрткілдішпен екі бұранданы бекітіміз. Панельді жоғарғы жағындағы екінші төрткілдішпен екі бұранданы бекітіміз. Панельді жоғарғы жағындағы екінші төрткілдішпен екі бұранданы бекітіміз. / 5.2. Әрбір келесі панельді, алдыңғы панельдің шетіне монтаждаймыз. Соңғы панель кесуді қажет етеді. / 5.3. SV(P) 13 ішкі бұрышына орнату. / 5.4. SV(P) 15 және SV(P) 14 көмегімен ұзындығы бойынша кесілген соңғы панельді монтаждау.

ТӨБЕ ТЕКШЕСІН ӘРЛЕУ: 6.1. Төбенің текшесіндегі төрткілдіштерін орнату. Көлденең төрткілдіштердің аралығы макс. 400 мм. Бүйірлік бекіту түріне байланысты оң жақ, сол жақтағы сыртқы торламаларды және қабырғаны шетінен ашлақ қойыңыз. / 6.2. Бекіткіштерді / қосалқы құрылымдарды монтаждау ойықтың сол жағынан басталады. Панельдердің көлденең орналасуын сур. 1.1 - 1.4. / 6.3. Бекіткіштерді / қосалқы құрылымдарды орнату Панельдердің тік орналасулары үшін суретті қараңыз. 1.1 - 1.5. / 6.4. Жақтауды орнатуды сол жақтан бастаңыз. Сол жағы, үстіңгі жағы SV(P) 15 жиегімен. Көлденең панельді орнату сияқты төменгі жиек, 3.1 суретті қараңыз. Тік панельді орнату үшін сол жағы SV(P) 15 әрлеуі. / 6.5. SV(P) 15 жиектерін монтаждау: жоғарғы, оң жақ. Төменгі жиектерді және бұрыштарды монтаждау панельдерді тік орнатуға қатысты. 5.1 - 5.4 суреттерді қараңыз. / 6.6. Панельдерді орнатуы төбеден, сол жақтан бастаңыз. Орнатуы бастау үшін жоғарғы ағаш тіректің еніне байланысты кесу панелінің құлпын немесе SV 11 әрлеуін

пайдалануға болады./ **6.7.** Устіңгі панельдерді орнатқан кезде, тік және устіңгі монтаждау үшін ішкі құрылым мен ішкі құрылымда орнатылған SV(P) 15 жиегі арасындағы ұштарды алынған қалтаға сырғытыңыз./ **6.8.** Панельді орнатудың екінші кезеңі сол жақтан басталады(2). Көлденең орналасуда соңғы панель устіңгі панельдердің үстіне салынған. SV(P) 14 триміне қарсы соңғы панельді қолдауды ұмытпаңыз. Содан кейін панельдерді тігінен (3-4) 5.1 - 5.4-суреттегі нұсқауларға сәйкес орнатыңыз (SV(P) 15 әрлеуінің басы мен аяғындағы SV(P) 15 жиегіндегі қосымша панельді тіреу нүктесін есте сақтаңыз).

ВУ |

- Профилі варта захоуаць унутры у крытых складавых памашканнях па-за зонай дзеяння апальных прылад і простых сонечных праменяў пры тэмпературы не вышэй 60С ва ўмовах, што забеспечваюць засцярогу профіляў ад забруджвання, дэфармацыі і механічных пашкоджанняў. Пачкі павінны захоуацца на стэлажах даўжынёй не менш за даўжыню мерных адрэзкаў. Не дапушчаецца звысанне вольных канцоў вырабаў і не больш за 12 пакаванняў.
- Вырабы варта транспартаваць у гарызантальным становішчы пры тэмпературы не больш за 60°С.
- Перад мантажом трэба распакаваць выраб і параўнаць расфарбоўку.
- Профіль SV(P) 05/06 дапушчаецца мантаж як па гарызанталі, так і па вертыкалі.
- Панэль «Fronto» можна манцiраваць як на сценах, так і ў якасці аздаблення істолі.
- Дзеля апрацоўкі профіляў варта выкарыстоўваць традыцыйныя сталёрыя інструменты для рэзкі або свiдравання. Варта выкарыстоўваць пілы з дробнымі зубцамі; механічныя інструменты для апрацоўкі павінны выкарыстоўвацца з хуткасцямі не меней, чым пры апрацоўцы драўніны.
- Натуральна і неад'емная характарыстыкай ПВХ пластыку з'яўляецца змяненне памераў пад уздзеяннем рознасці тэмператур. Профiлі магцў змяніць сваю даўжыню на адрэзку 1 м до 0,7 мм на кожную 10°С рознасці тэмператур.
- Рэкамендаваная тэмпература навакольнага асяроддзя падчас мантажу — ад 0°С да 30°С. Перад мантажом варта захоуаць профiлі на месца мантажу на працягу 2-3 гадзiн, каб профiль мог адаптавацца да тэмпературы навакольнага асяроддзя.
- Пры мантажы панэльў ні ў яким выпадку не варта ўкручваць шруба да канца, г.зн. так, каб галоўка дакраналася непасрэдна паверхні панэлі – гэта можа абмяжоўваць магчымасць пашырэння/сціску профiлю. Выконайце невялікі зор паверхняй панэлі і ніжняй плоскасцю галоўкі шруба так, каб можна было перамяшчаць панэль у гарызантальнай плоскасці пасля прыкручвання яго да рээк.
- Прадукт трэба чысціць растворам мытнага мыйнага сродку тэмпературай не больш за 40°С. Не выкарыстоўвайце абразіўныя чысцячыя сродкі, растваральнікаў і іншых аналагічных агрэсіўных і з'едлівых вадкасці. Пасля ачысткі прамойце чыстай вадой.
- У працэсе выкарыстання прадукту ягоны колер можа выцiтаць пад уплывам сонечнага выпраменьвання ў перыяд, названы ў табліцы 1, у залежнасці ад геаграфічнага месца мантажу прадукту (табліца 2), не больш, чым на 3 балы па шэрай шкале, апісанай у стандарце EN 20105-A02.
- Размяшчэнне побач з прадуктам, у тым ліку прамы кантакт з прадуктам, прадметаў, раслін або будаўнічых аб'ектаў можа прывесці да нераўнамернай змены колеру прадукту.

АСЦЯРОЖНА! Абвяскована азнаемцеся з падрабязнай інструкцыяй па мантажы і выкарыстанню на сайце vilohome.com

АПІСАННЯ ДА МАЛЮНКАЎ: **1.1.** Мантаж гарызантальных летаў. Шаг абраць у залежнасці ад выкарыстанай ізаляцыі./ **1.2.** Распалажэнне цэпалаізаляцыйнага слоя./ **1.3.** Распалажэнне параізаляцыйнай плёнкi./ **1.4.** Мантаж вертыкальных летаў./ **1.5.** Мантаж гарызантальных летаў для вертыкальнага мантажу – у гэтым выпадку шаг паміж ніжнімі латамі можна павялічыць./ **2.1.** Устаноўка трымальнікаў ES для металічнай падканструкцыі./ **2.2.** Мантаж ізаляцыйнага слоя./ **2.3.** Мантаж параізаляцыі./ **2.4.** Мантаж металічных профіляў на трымальнікі ES, часткі трымальнікаў, якія выступаюць, трэба сагнуць./ **2.5.** Па кутах, з шагам у 400 мм, усталяваць дадатковыя дапаможныя металічныя лісты для мантажу кутцоў./ **2.6.** Выкарыстанне ніжняй вентыляцыйнай планкі SV 11.5./ **2.7.** Гарызантальнае сячэнне. Магчымасць выкарыстання закрытага профілю замест профілю UW/CW./ **3.1.** Спачатку ўсталяваем ніжнюю вентыляцыйную планку SV 11.5, потым вертыкальныя планкі, а пад канец – стартуюю планку SV 11. **УВАГА!** Выкарыстоўвайце шрубцы адпаведнага памеру./ **3.2.** Пры мантажы скосаў спачатку ўсталяваем ніжнюю вентыляцыйную планку SV 11.5, потым вертыкальныя планкі, а пад канец – стартуюю планку SV(P) 15./ **3.3.** Першую панэль зачэпваем за планку SV 11./ **3.4.** Панэль мацваем шрубамі ў прызначаных для гэтага адтулінах. Шрубцы ўкручваем у сярэдзіну мантажных адтулін і не закручваем іх цалкам./ **3.5.** Падчас мантажу трэба пачкаць тэмпературны зорор, каб панэль (шэраг панэляў) магчыма было перамясціць па гарызанталі. Кожную наступную панэль зачэпваем за край папярэдняй, злёгка яе згінаючы, каб змясцілася ў кішэні вертыкальных планак. Мантаж унутранага кута SV(P) 13 ды знешняга кута SV(P) 12./ **3.6.** Злучэнне сайдінгавых панэляў з дапамогай злучальнай планкі SV(P) 18 – ставіцца да гарызантальнай кладкі панэляў./ **3.7.** Падрэзка панэляў па вышыні з дапамогай, напрыклад, баўгаркі./ **3.9.-3.10.** Мантаж апошняй панэлі, папярэдне абрэзанай па даўжыню, ажыццяўляем з дапамогай планак SV(P) 14 і 15./ **4.1.** Выкарыстанне дэкарватыўных планак на аконных праёмах – ніз аконнага праёма – SV(P) 12, 14, 15. Падрэзка панэлі пад памеры аконнага праёма – ніз. Адрэзаную па памерах панэль зачэпваем за панэль, усталяваную ніжэй. Абрэзаны верхні край панэлі ўкладаем пад усталяваную раней дэкарватыўную планку, з улікам тэмпературнага зорору./ **4.2.** Мантаж панэляў на аконных аднохах./ **4.3.** Выкарыстанне дэкарватыўных планак на аконных праёмах – верх аконнага праёма (SV(P) 12, 14, 15)/ **4.4.** Абразанне панэлі пад памеры аконнага праёма – верх аконнага праёма./ **ВЕРТЫКАЛЬНАЯ УСТАЊОЎКА:** **5.1.** Мантаж панэляў SV(P) 05/06 з выкарыстаннем дэкарватыўных планак SV(P) 12; 14; 15; SV 11.5. Мантаж першай панэлі вертыкальна. Абразем ніжні замак панэлі і замак панэлі ды размяшчаем ў планку SV(P) 15 / 12. Мацваем панэль дзвюма шрубамі да другой зверху латы. На кожнай наступнай латце выконаем мантаж стандартным спосабам./ **5.2.** Кожную наступную панэль зачэпваем за край папярэдняй і гэтак жа мацуюце. Апошняя панэль патрабуе раскрою./ **5.3.** Мантаж ва ўнутраны кут SV(P) 13./ **5.4.** Раскрой і мантаж апошняй панэлі з дапамогай планак SV(P) 15 і 14.

МАНТАЖ НА СТОЛІ З НИШАЙ: **6.1.** Мантаж летаў у столевай нішы. Шаг паміж гарызантальнымі латамі макс. 400 мм. Крайнія латы: правага, левага боку ды сцяны аддзілі ад краю ў залежнасці ад тыпу бакавага мантажу./ **6.2.** Мантаж летаў / падканструкцыі пачынаем з левага боку нішы. Гарызантальнае ўкладанне панэляў паказана на мал. 1.1-1.4./ **6.3.** Мантаж летаў / падканструкцыі вертыкальнае ўкладанне панэляў паказана на мал. 1.1-1.5./ **6.4.** Мантаж планак пачынаем з левага боку. Левы бок, верх планка SV(P) 15. Ніжня планка як пры гарызантальным мантажы панэляў гл. мал. 3.1. Левы бок для вертыкальнага мантажу панэляў планка SV(P) 15./ **6.5.** Мантаж планак SV(P) 15: верх, правы бок. Мантаж ніжніх планак і кута як пры вертыкальным мантажы панэляў, гл. мал. 5.1-5.4./ **6.6.** Мантаж панэляў пачынаем ад столі, з левага боку. Каб пачаць мантаж, магчыма выкарыстаць абрэзаны замак панэлі або планку SV 11. У залежнасці ад шырыні верхняй драўлянай латы./ **6.7.** Пры мантажы верхніх панэляў канцы ўсталяем у кішэню, якая ўтварылася паміж падканструкцыяй ды планкай SV(P) 15, усталяванай у падканструкцыі для вертыкальнага ды верхняга мантажу./ **6.8.** Другі этап мантажу панэляў пачынаем з левага боку (2).

Пры гарызантальным укладанні апошнюю панэль устаўляем над верхнімі панэлямі. Не забываемся падлерці апошнюю панэль аб планку SV(P) 14. Потым усталяваем вертыкальныя панэлі (3-4) у адпаведнасці з інструкцыяй мал. 5.1-5.4 (не забываемся аб дадатковым пункце апоры панэлі на панцы SV(P) 15 на старце і канцавой панэлі SV(P) 15).

ВГ |

- Продуктите трябва да се съхраняват в закрити помещения, далеч от източници на топлината, защитени от пряка слънчева светлина, при температура ненадвшаваща 60°С. С цел предпазване на профилите от замърсяване, деформация или повреди, трябва да се съхраняват в хоризонтално положение върху суха, плоска и стабилна повърхност (рафтове или палети), с дължина не по-малка от дължината на профилите, така че да нямам пряк контакт със земята. Да не се допуска подреждането на повече от 10-12 опаковки една върху друга и краищата на опаковките да бъдат оставени без опора.
- Продуктите трябва да се транспортират в хоризонтална позиция, при температура не по-висока от 60°С.
- Преди монтаж, разопаковайте продукта и сравнете цветовете на отделните елементи.
- Панелите SV(P) 05/06 могат да бъдат монтирани както хоризонтално, така и вертикално.
- Fronto може да се монтира на стени и като покритие на тавани.
- За обработката на профилите използвайте конвенционални дърводелски инструменти - зарязане или пробиване. Трябва да се използват триони със ситни зъби; механичните инструменти за обработката трябва да се използват със същите или по-високи скорости, като при обработването на дърво.
- Естествената и неотменимата характеристика на PVC материала е промяна на размерите в резултат на промените в температурата. Профилите могат да променят дължината си с 0,7 мм за 1 м, при всяка промяна в температурата от 10°С.
- Препоръчителната температура на околната среда по време на монтаж е между 0°С и 30°С. Преди монтажа профилите трябва да се оставят за 2 – 3 часа на мястото, където ще бъдат монтирани, така че да имат възможност да изравнят температурата си с температурата на околната среда.
- При монтаж на панелите, винтовете не бива да се затягат до край (така, че главата на винта да докосва директно повърхността на панела), тъй като това може да ограничи възможността за разширяване/свиване на панела. Между долната част на главата на винта и повърхността на панела трябва да се оставя малко разстояние така, че да позволява хоризонталното движение на панела, след неговото закрепване към летвите.
- Продуктът следва да се почиства с разтвор на домакински препарат за почистване при температура не повисока от 40°С. Не се допуска използването на разтворители или подобни агресивни и корозивни течности. След почистване, трябва да се изплакне с чиста вода.
- При употреба на продукта могат да възникнат промени в цвета поради слънчева радиация за времето, посочено в Таблица 1, в зависимост от географското местоположение на монтирания продукт (Таблица 2), без да се надвишава стъпка 3 в свята скала, съгласно EN 20105-A02.
- Предмети, растения или сгради, разположени в близост до продукта, включително тези в пряк контакт с него, може да причинят неравномерно обезцветяване на продукта.

ВНИМАНИЕ! Задължително се запознайте с подробната инструкция за монтаж и употреба, публикувана на интернет сайт vilohome.com.

ОПИСАНИЕ НА ФИГУРИТЕ: **1.1.** Мантаж на хоризонтални летви. Регулирайте разстоянието спрямо използваната изолация./ **1.2.** Полагане на изолационния материал./ **1.3.** Положение на паропропусклива мембрана./ **1.4.** Монтаж на вертикални летви./ **1.5.** Монтаж на хоризонтални летви за монтаж – в този случай долните летви може да се разпределят по-широко./ **2.1.** Монтаж на държачите ES към металната подконструкция./ **2.2.** Полагане на изолационния материал./ **2.3.** Монтаж на паропропусклива мембрана./ **2.4.** Монтаж на метални профили към държачите Es, издадените части на държачите трябва да бъдат отгнати./ **2.5.** В ъглите, на разстояние 400 мм един от друг, трябва да се монтират допълнителни метални листи, които дават възможност за закрепване на ъглите./ **2.6.** Приложение на долната вентилационна профил SV 11.5./ **2.7.** Хоризонтален разрез. Вместо UW/CW профил може да се използва кук профил./ **3.1.** Първо се монтира вентилационната долна летва SV 11.5, а след това вертикалните летви, а накрая стартуващата летва SV 11. **ВНИМАНИЕ!** Трябва да се използват винтове с подходящи размери./ **3.2.** При мантаж на скосяваната първо се монтира долната вентилационна летва SV 11.5, след това вертикалните летви и накрая стартуващата летва SV(P) 15./ **3.3.** Първият панел закрепваме за профил SV 11./ **3.4.** Завийте панела с винтове в определени отвори. Завийте винтовете в центъра на монтажния отвор и не ги завинтваме напълно./ **3.5.** По време на монтажа трябва да се спазват дилатационните отстояния. Всеки следващ панел се закрепва към ръба на предишния така, че панелът (редът от панелите) да може да се движи, трябва да се огъне леко, за да се побере в улете на вертикалните профили. Монтаж на вътрешен ъгъл SV(P) 13 и външния ъгъл SV(P) 12./ **3.6.** Съвързване на сайдинг панели с помощта на свързващ профил SV(P) 18 – важи за хоризонтален монтаж на панели./ **3.7.** Рязане на панелите на подходящата височина с помощта напр. на ъглошаф./ **3.9.-3.10.** Монтаж на предварително срязаният на подходящата височина последен панел, с помощта на профили SV(P) 15 и SV(P) 14./ **4.1.** Приложение на завършващи профили при прозоречни отвори – в долната част се използват профили SV(P) 12, 15. Панелите се срязват до необходимия размер, спрямо долната част на прозоречния отвор. Предварително срязаният панел се закрепя към вече монтирания долен панел. Горният ръб, на срязания панел се вмъква в предварително монтиран завършващ профил, като се оставя подходящото дилатационно отстояние./ **4.2.** Монтаж на панели в прозоречен отвор./ **4.3.** Приложение на завършващи профили при прозоречни отвори – в горната част на прозоречния отвор (SV(P) 12, 14, 15)/ **4.4.** Панелите се срязват до необходимия размер на прозоречния отвор, спрямо горната част на прозоречния отвор./ **ВЕРТИКАЛЕН МОНТАЖ:** **5.1.** Вертикален монтаж на панели SV(P) 05/06 с помощта на завършващи профили SV(P) 12; 14; 15; SV 11.5. Монтаж на първия панел във вертикална позиция. Отрежете първото фиксиране на панела и го поставете в профила SV(P) 15/12 Фиксиране на панела с помощта на два винта, закрепени на втората летва отгоре. Към всяка следваща летва панелът се закрепя по стандартния начин./ **5.2.** Всеки следващ панел се закрепва към ръба на предишния. Последният панел изисква рязане./ **5.3.** Монтаж във вътрешен ъгъл SV(P)13./ **5.4.** Монтаж на последния панел, нарязан по дължина, с помощта на SV(P) 15 и SV(P) 14./

ДОВЪРШИТЕЛНИ РАБОТИ ЗА НИШИ С ТАВАН: **6.1.** Монтаж на летви в ниши с таван. Разстояние между хоризонталните летви макс. 400 mm. Разстояние на дясната, лявата и стенната летва от ръба в зависимост от вида на страничния монтаж./ **6.2.** Започнете монтажа на летви / подконструкция от лявата страна на нишата. За хоризонталното разположение на панелите вижте фиг. 1.1-1.4./ **6.3.** Монтаж на летви / подконструкция За вертикално разположение на панелите вижте фиг. 1.1 - 1.5./ **6.4.** Започнете да монтирате профилите от лявата страна. Лява страна, горен профил SV(P) 15. Долни профили като за хоризонтален монтаж на панелите, вж. фиг. 3.1. Лява страна за вертикален монтаж на панелите профил SV(P) 15./ **6.5.** Монтаж на профилите SV(P) 15: отгоре, от дясната страна. Монтаж на долните профили и ъгловите профили, както при вертикалния монтаж на панелите, вж. фигури 5.1 - 5.4./ **6.6.** Монтажът на панелите започва от тавана, от лявата

strana. Za da započnete montáž, môžete da izpolzovate kloučka za otrýzan panel ili profil SV 11. V závislosti od širiny na hornata dřevna letva. / 6.7. Pri sloblyavaneto na hornite paneli, krašceta se vkarvat v džoba među podkonstrukcijata i profila SV(P) 15, montiran v podkonstrukcijata za vertikalen i goran montáž. / 6.8. Vtorij etap ot montáža na panelite započva ot lyavata strana(2). Pri horizontalna podredba poslednij panel e postaven nad gorните paneli. Ne zabravajite, da podprete poslednia panel s profil SV(P) 14. След това монтирайте панелите във вертикална подредба (3-4) съгласно инструкциите от фиг. 5.1 - 5.4 (не забравяйте допълнителната точка за подпора на панела в профила SV(P) 15 в началото и последния профил SV(P) 15).

СЗ |

- Výrobky skladujte v zastřešených prostorách, uložené na suchém, rovném a stabilním povrchu bez přímého kontaktu se zemí, při teplotě nepřesahující 60°C a mimo přímé slunce tak, aby byly pokryty po celé délce. Ve vrstvě na sobě může být skladováno maximálně 10–12 balení.

- Výrobky přepravujte ve vodorovné poloze, při teplotě nepřekračující 60°C.

- Před montáží produkt rozbalte a porovnejte barvy.

- Profily SV(P) 05/06 umožňují vodorovnou i svislou montáž.

- Fronto lze instalovat na stěny a jako ukončení stropů.

- Pro zpracování profilů použijte konvenční truhlářské nářadí určené pro řezání a vrtání. Používejte pily s drobnými zuby, mechanické nástroje pro zpracování dřeva musí být používány se stejnými nebo vyššími rychlostmi než při zpracování dřeva.

- Přirozenou a neodstranitelnou vlastností PVC materiálů je změna rozměrů vlivem teplotních rozdílů. Profily mohou změnit svou délku na úseku 1 m až o 0,7 mm na každých 10°C teplotního rozdílu.

- Doporučená teplota prostředí během montáže je v rozmezí 0°C a 30°C. Před zahájením montáže je třeba profily ponechat nejméně 2–3 hodiny na místě montáže, aby bylo dosaženo vyrovnání teploty s okolním prostředím.

- Při montáži panelů nikdy nešroubujte vruty do konce, tzn. tak, aby se hlavička vrutu přímo dotýkala povrchu panelu, protože to může omezovat možnost expanze/smíšení profilu. Dodržujte malý odstup mezi povrchem panelu a dolní plochou hlavičky vrutu tak, aby bylo možné pohybovat panelem v horizontální rovině po jeho přišroubování k latím.

- Produkt je třeba čistit roztokem domácího detergentu bez rozpuštědla s teplotou nepřekračující 40°C. Nepoužívejte rozpuštědla ani podobné agresivní a žíravé kapaliny. Po umytí opláchněte čistou vodou.

- Během používání produktu může dojít ke změně barvy vlivem působení slunečního v zářivé světlo uvedené v Tabulce 1, v závislosti na geografické poloze místa montáže (Tabulka 2), nepřesahující 3 stupně v šedé stupnici popsané v normě EN 20105-A02.

- Umístění v sousedství produktu, včetně přímého kontaktu s produktem, předmětů, nebo stavebních objektů, může vést k nerovnoměrnému odbarvení produktu.

POZOR! Seznamte se s podrobnými pokyny pro montáž a používání uvedenými na straně vilohome.com.

POPISY OBRÁZKŮ: 1.1. Montáž vodorovných latí. Rozestup přispůsobte k použité izolaci. / **1.2.** Polozice izolačního materiálu. / **1.3.** Polozice paro-izolační fólie. / **1.4.** Montáž svislých latí. / **1.5.** Montáž vodorovných latí na svislou montáž - v tomto případě mohou být rozestupy spodních latí širší. / **2.1.** Montáž úchytek ES na spodní kovovou konstrukci. / **2.2.** Montáž izolační vrstvy. / **2.3.** Montáž paroizolační fólie. / **2.4.** Montáž kovových profilů na úchytky ES, vyčnívající části úchytek je třeba zahnout. / **2.5.** V rozích montujeme v odstupech 400 mm dodatkově pomocné plechy pro připevnění rohových profilů. / **2.6.** Použití spodní ventilační lišty SV 11.5. / **2.7.** Vodorovný průřez. Možnost použít uzavřený profil namísto profilu UW/CW. / **3.1.** Na začátku montujeme spodní ventilační lištu SV 11.5, dále svislé lišty a nakonec úvodní lištu SV 11. **POZOR!** Je třeba použít vruty odpovídající velikosti. /

3.2. Při instalaci zkosených hran montujeme na začátku spodní ventilační lištu SV 11.5, dále svislé lišty, a nakonec úvodní lištu SV(P) 15. / **3.3.** První panel uchytíme o lištu SV 11. / **3.4.** Panel uchytíme šrouby do vyznačených k tomu otvorů. Šroub upevníme do středu montážního otvoru a nezašroubovujeme je úplně. / **3.5.** Při montáži by měly být zachovány dilatační mezery. aby bylo možné panel (řadu panelů) vodorovně přesunout. Každý následní panel uchytíme lehkým ohnutím o okraj předchozího tak, aby zapadl do drážky svislých lišt. Montáž vnitřního rohu SV(P) 13 a vnějšího rohu SV(P) 12. / **3.6.** Spojení sidingových panelů pomocí konektoru SV(P) 18 – platí pro horizontální instalaci panelů. / **3.7.** Řezání panelů do patřičné výšky, například pomocí úhlové brusky. / **3.9.-3.10.** Montáž posledního panelu dřívě zkráceného na délku pomocí lišt SV(P) 15 a SV(P) 14. / **4.1.** Použití dokončovací lišty při okenních otvorech na dole pomocí lišt SV(P) 12, 14, 15. Zkrácený panel upevníme o panel namontovaný níže. Zkrácený horní okraj zasuneme do dřívě namontovaných dokončovacích lišt, s ohledem na dilataci. / **4.2.** Montáž panelů na okenní římsě. / **4.3.** Použití dokončovacích lišt kolem okenních otvorů - horní část okenního otvoru (SV(P) 12, 14, 15). / **4.4.** Přířiznutí panelů na rozměr okenního otvoru – horní část okenního otvoru. /

SVISLÁ MONTÁŽ: 5.1. Montáž panelů SV(P) 05/06 ve svislé poloze. Odřezáváme první zámek panelu a umísťujeme v liště SV(P)15/12. Blokáda panelu pomocí dvou šroubů na druhé lati od shora. Na každé následné lati montujeme panel standardně. / **5.2.** Každý následní panel uchytíme o okraj předchozího. Poslední panel vyžaduje řezání. / **5.3.** Instalace do vnitřního rohu SV(P)13. / **5.4.** Dokování a montáž posledního panelu pomocí pásků SV(P)15 a 14. /

KONEČNÁ ÚPRAVA VÝKLENKU SE STROPOM: 6.1. Montáž latí ve stropním výklenku. Vzdálenost horizontálních latí max 400 mm. Krajní latic: pravé, levé strany a stěny vzdálit od okraje v závislosti na typu boční montáže. / **6.2.** Montáž latí / spodní konstrukce začíná z levé strany výklenku. Horizontální uspořádání panelů viz obr. 1.1–1.4. / **6.3.** Montáž latí / spodní konstrukce. Horizontální uspořádání panelů viz obr. 1.1–1.5. / **6.4.** Montáž lišt začíná z levé strany. Levá strana, horní lišta SV(P) 15. Dolní lišty stejně jako u horizontální montáže panelů, viz obr. 3.1. Levá strana pro montáž vertikálního panelu lišta SV(P) 15. / **6.5.** Montáž lišt SV(P) 15: nahoře, pravá strana. Montáž spodních lišt a rohu stejně jako u svislé montáže panelů, viz obr. 5.1–5.4. / **6.6.** Montáž panelů začíná od stropu, z levé strany. Pro zahájení montáže lze použít řezaný zámek panelu nebo lištu SV -11. V závislosti na šířce horní dřevěné latic. / **6.7.** Při montáži horních panelů jsou konce vložít do výsledné kapsy mezi spodní konstrukcí a lištou SV(P) 15 namontovanou v spodní konstrukci pro svislou a horní montáž. / **6.8.** Druhá fáze montáže panelů začíná z levé strany (2). V horizontálním uspořádání vložte poslední panel nad horní panely. Nezapomeňte podepřít poslední panel o lištu SV(P) 14. Poté namontujte panely ve vertikálním uspořádání (3–4) podle pokynů od obr. 5.1–5.4 (nezapomeňte na přidavný podpěrný bod panelu v liště SV(P) 15 na začátku a zakončovací liště SV(P) 15).

SK |

- Produkty skladujte v interiéru, na suchom rovnom a pevnom podklade, ktorý chráni pred priamym kontaktom so zemou, vo vodorovnej polohe, pri teplotách do 60 °C. Chránite pred priamym pôsobením slnečného žiarenia tak, aby mali oporu po celej svojej dĺžke. V kope nesmie byť viac ako 10-12 balíkov uložených jeden na druhom.

- Produkt prepravujte vo vodorovnej polohe pri teplotách do 60°C.

- Pred montážou výrobok rozbalte a skontrolujte jeho farbu.

- Profily SV(P) 05/06 možno montovať tak horizontálne, ako aj vertikálne.

- Panel Fronto je možné inštalovať na steny a ako ukončenie stropov.

- Na úpravu profilov používajte konvenčné stolárske náradie na rezanie alebo vŕtanie. Používajte píly s malými zúbkami; na mechanickom náradí nastavte takú rýchlosť, aká je určená na spracovanie dreva.

- Přirozenou a neodstránitelnou vlastností PVC je změna rozmerov telesa pod vplyvom teploty. Dĺžka profilu sa na každý 1 m profilu môže zmeniť o 0,7 mm pri každej zmene teploty o 10°C.

- Odporúčaná teplota prostredia počas montáže je v rozmedzí 0°C a 30°C. Pred montážou profily kondicionujte 2-3 hodiny na mieste, kde budú zamontované, aby sa teplota profilov vyrovnala s teplotou okolia.

- Počas montáže panelov nezaťahujte skrutky príliš silno, tzn. tak, že sa hlavička skrutky priamo dotýka povrchu panela – môže to obmedziť rozťahovanie/zmenšovanie sa profilu. Medzi povrchom panela a spodnou plochou hlavičky skrutky nechajte malý odstup tak, aby bolo možné pripevneným panelom pohybovať vo vodorovnej ploche.

- Produkt je potrebné občas vyčistiť roztokom domáceho detergentu s maximálnou teplotou 40°C. Nepoužívajte riedidlá ani podobné agresívne a žieravé kvapaliny. Po vyčistení opláchnite čistou vodou.

- Počas používania produktu môže dôjsť k zmene farby vplyvom pôsobenia slnečného žiarenia v čase uvedenom v Tabuľke 1, v závislosti od geografickej polohy miesta montáže produktu (Tabuľka 2), nepřesahující 3 stupně v šedé stupnici opisanej v norme EN 20105-A02.

- Umiestnenie v susedstve produktu, vrátane priameho kontaktu s produktom, predmetov, rastlín alebo stavebných objektov, môže viesť k nerovnomernému odfarebeniu produktu.

UPOZORNENIE! Prečítajte si podrobný návod na montáž a použitie, ktorý je dostupný na webovej stránke vilohome.com.

OPISY K OBRÁZKOM: 1.1. Montáž horizontálnych lát. Rozstup prispôbte k použitej izolácii. / **1.2.** Polozica izolačného materiálu. / **1.3.** Polozenie paroizolačnej fólie. / **1.4.** Montáž zvislých lát. / **1.5.** Montáž vodorovných lát na zvislú montáž - v tomto prípade môžu byť rozstupy spodných lát širšie. / **2.1.** Montáž závesov ES ku kovovej podkonštrukcii. / **2.2.** Montáž izolačnej vrstvy. / **2.3.** Montáž paroizolačnej fólie. / **2.4.** Montáž kovových profilov k závesom ES, precnievajúce časti závesov je potrebné zrezať. / **2.5.** V nárožníkoch, v rozstupoch každých 400 mm, pripievujeme doplkové pomocné plechy umožňujúce upevnenie nárožníkov. / **2.6.** Použitie spodnej vetracej lišty SV 11.5. / **2.7.** Horizontálny rez. Možnosť použít uzavretý profil namiesto profilu UW/CW. / **3.1.** Na začiatku montujeme dolnú ventilačnú lištu SV 11.5, následne zvislé lišty a na záver štartovaciu lištu SV 11. **UPOZORNENIE!** Je potrebné používať skrutky zodpovedajúcej veľkosti. / **3.2.** Počas montáže šikmin na začiatku montujeme dolnú ventilačnú lištu SV 11.5, následne zvislé lišty a na záver štartovaciu lištu SV(P) 15. **3.3.** Prvý panel uchytíme o lištu SV 11. / **3.4.** Upevníme panel skrutkami do otvorov na to vyznačených. Skrutky upevníme v strede montážneho otvoru a nezaskrutkujeme ich úplne. / **3.5.** Pri montáži by mali byť zachované dilatačné medzery tak, aby bolo možné panel (rad panelov) pozdĺžne presuvať. Každý následný panel uchytíme na okraji predchádzajúceho, aby sa dal ľahko ohybať, aby sa zместil do drážok zvislých lišt. Montáž vnútorného rohu SV(P) 13 a vonkajšieho rohu SV(P) 12. / **3.6.** Spájanie sidingových panelov pomocou konektoru SV(P) 18 – platí pre horizontálnu montáž panelov. / **3.7.** Rezanie panelov do patricnej výšky, například pomocou uhlovej brusky. / **3.9.-3.10.** Montáž posledného panelu predtým zrezaného na dĺžku pomocou lišt SV(P) 15 a SV(P) 14. / **4.1.** Použitie dokončovacích lišt pri okenných otvoroch - na dole - SV(P) 12, 14, 15. Skracovanie panelu na veľkosť okenného otvoru - dole. Skrátený panel zachytíme za panel namontovaný nižšie. Skrátený horný okraj zasuneme do predtým namontovaných dokončovacích lišt, s ohľadom na dilataciu. / **4.2.** Montáž panelov na okenné rímse. / **4.3.** Použitie dokončovacích lišt okolo okenných otvorov - horná časť okenného otvoru (SV(P) 12, 14, 15). / **4.4.** Orezávanie panelov podľa veľkosti okenného otvoru – horná časť okenného otvoru. /

VERTIKÁLNA MONTÁŽ: 5.1. Montáž panelov SV(P) 05/06 vo zvislej polohe s použitím dokončovacích lišt SV(P) 12; 14; 15; SV 11.5. Montáž prvého panelu vo zvislej polohe. Odrezávame prvý zámek panelu a umísťujeme do lišty SV(P)15/12. Blokáda panelu pomocou dvoch skrutiek na druhej late zhora. Na každej následnej late montujeme panel štandardne. / **5.2.** Každý následný panel uchytíme na okraji predchádzajúceho panelu a pripevníme stejným způsobem. Poslední panel treba odřezat. / **5.3.** Inštalácia do vnútorného rohu SV(P)13. / **5.4.** Rezanie a montáž posledného vopred skráteného panelu s použitím SV(P) 15 a SV(P) 14. /

DOKONČENIE VÝKLENKU SO STROPOM: 6.1. Montáž lát v stropnom výklenku. Rozstup vodorovných lát max. 400 mm. Krajné latic: na pravej, ľavej strane a pri stene vzdialiť od hrán v závislosti od typu bočnej montáže. / **6.2.** S montážou lát/podkonštrukcií začíname od ľavej strany výklenku. Pre vodorovné usporiadanie panelov, pozri obr. 1.1-1.4. / **6.3.** Montáž lát/podkonštrukcií pre zvislé usporiadanie panelov pozri obr. 1.1-1.5. / **6.4.** S montážou lišt začíname vľavo. Ľavý bok, hore lišta SV(P) 15. Spodné lišty ako pri vodorovnej montáži panelov, pozri obr. 3.1. Ľavý bok pre zvislú montáž panelov lišta SV(P) 15. / **6.5.** Montáž lišt SV(P) 15: hore, pravý bok. Montáž dolných lišt a rohu ako pri zvislej montáži panelov, pozri obr. od 5.1 po 5.4. / **6.6.** S montážou panelov začíname od stropu, zľava. Pri zahájení montáže je možné použiť orezaný zámek panelu alebo lištu SV 11. V závislosti od šířky hornéj dřevenej latic. / **6.7.** Počas montáže horných panelov konce zasunú do vzniknutej kapsy medzi podkonštrukciou a lištou SV(P) 15 namontovanou na podkonštrukciu pre zvislú a hornú montáž. / **6.8.** S druhou fázou montáže panelov začíname zľava (2). Vo vodorovnej orientácii posledný panel vysúvame nad horné panely. Nesmieme zabudnúť na podoprenie posledného panelu lištou SV(P) 14. Následne montujeme panely vo zvislom usporiadaní (3-4) v súlade s pokynmi od obr. 5.1 - 5.4 (nesmieme zabudnúť na ďalší oporný bod panelu pri lište SV(P) 15 na štarte a koncové lište SV(P) 15).

DE |

- Profile sollten in Innenräumen auf trockenen, ebenen und stabilen Oberflächen gelagert werden, in einer horizontalen Position, ohne Kontakt mit dem Boden, bei einer Temperatur nicht höher als 60°C, nicht direkter Sonnenstrahlen ausgesetzt werden, so, dass sie einen Stützpunkt auf ihrer ganzen Länge haben. Es sollten nicht mehr als 10-12 Pakete aufeinander gestapelt werden.

- Produkte in einer horizontalen Position, bei einer Temperatur von nicht mehr als 60°C transportieren.

- Vor der Installation das Produkt entpacken und die Farbgebung vergleichen.

- Die SV(P) 05/06 Profile kann sowohl waagrecht wie senkrecht montiert werden.

- Die Paneele Fronto können an Wänden und Decken.

- Zur Bearbeitung der Profile kann man herkömmliches Tischlerwerkzeug zum Schneiden oder Bohren verwenden. Feinzahnige Sägeblätter verwenden; die mechanischen Sägeblätter für die Bearbeitungswerkzeuge sollten mit den gleichen oder höheren Geschwindigkeiten als bei der Holzbearbeitung eingesetzt werden.

- Ein natürliches und unveräußerliches Merkmal von Vinyl ist eine Dimensionsänderung unter dem Einfluss von verschiedenen Temperaturen. Profile können ihre Länge auf der Strecke von 1m um 0,7 mm aufgrund jeder Temperaturdifferenz von 10°C ändern, diese Angaben unterliegen dem Toleranzbereich.

- Die empfohlene Umgebungstemperatur während der Installation liegt zwischen 0°C und 30°C. Vor der Montage sollen die Profile am Montageort 2-3 Stunden so gelagert werden, dass ein Profil die Möglichkeit hat, seine eigene Temperatur der Umgebungstemperatur anzugleichen.

- Bei der Montage der Paneele die Schraube niemals bis zum Ende einschrauben, dh. so dass der Schraubenkopf direkt die Oberfläche der Platte berührt - dies kann die Möglichkeit der Dehnung/Schrumpfung des Profils beeinträchtigen. Einen kleinen Abstand zwischen der Oberfläche des Panels und

der unteren Ebene des Schraubenkopfes halten, so dass man den Paneel in der horizontalen Ebene, nach dem Anschrauben an die Latten bewegen kann.

- Das Produkt dürfen mit einer Lösung aus Haushaltsreiniger, bei einer Temperatur nicht über 40°C gereinigt werden. Dabei dürfen keinerlei Lösungsmittel oder ähnliche aggressive oder korrosive Flüssigkeiten verwendet werden. Nach dem Reinigen mit klarem Wasser abspülen.

- Während der Verwendung des Produkts kann es unter dem Einfluss der Sonneneinstrahlung über den in Tabelle 1 angegebenen Zeitraum je nach geografischem Standort des Produkts (Tabelle 2) zu Farbveränderungen kommen, die den Grad 3 auf der in der Norm EN 20105-A02 beschriebenen Grauskala nicht überschreiten.

• Der Standort von Gegenständen, Pflanzen oder Strukturen in der Nähe des Produkts, einschließlich des direkten Kontakts mit dem Produkt, kann zu einer ungleichmäßigen Verfärbung des Produkts führen.

ACHTUNG! Unbedingt die, auf der Website vilohome.com enthaltene detaillierte Montage- und Gebrauchsanweisung beachten.

ZEICHNUNGSLEGENDEN: 1.1. Einbau der waagerechten Latten. Die Abstände sollten auf die verwendete Isolierung abgestimmt sein./ 1.2. Verlegung des Dämmstoffs./ 1.3. Verlegung der Dampfsperrefolie./ 1.4. Einbau der senkrechten Latten./ 1.5. Montage von horizontalen Latten für die vertikale Verlegung - in diesem Fall können die unteren Latten in größeren Abständen angebracht werden./ 2.1. Befestigung von ES-Haken an der Metallunterkonstruktion./ 2.2. Verlegung des Dämmstoffs./ 2.3. Verlegung der Dampfsperrefolie./ 2.4. Befestigung von Metallprofilen an ES-Haken, überstehende Teile der Haken sind abzubiegen./ 2.5. In den Ecken werden in Abständen von jeweils 400 mm zusätzliche Hilfsbleche eingebaut, welche die Befestigung der Ecken ermöglichen./ 2.6. Anwendung der unteren Lüftungsleiste SV 11.5./ 2.7. Querschnitt. Es ist möglich, anstelle des UW/CW-Profiles ein geschlossenes Profil zu verwenden./ 3.1. Montieren Sie zuerst die untere Lüftungsleiste SV 11,5, dann die vertikalen Leisten und schließlich die Starterleiste SV 11. HINWEIS! Schrauben der entsprechenden Größe anwenden./ 3.2. Montieren Sie bei der Montage der Schrägen zuerst die untere Lüftungsleiste SV 11,5, dann die vertikalen Leisten und zum Schluss die Starterleiste SV(P) 15./ 3.3. Der erste Paneel wird auf dem SV 11-Streifen eingehängt./ 3.4. Schrauben Sie das Paneel mit Schrauben in die vorgesehenen Löcher. Schrauben Sie die Schrauben in die Mitte des Montagelochs und schrauben sie nicht vollständig ein./ 3.5. Bei der Verlegung sind Dehnungsabstände einzuhalten, damit das Paneel (die Paneelreihe) horizontal verschoben werden kann. Jedes weitere Paneel wird an der Kante des vorherigen Paneels eingehängt und leicht gebogen, damit es in die Tasche der vertikalen Latten passt. Einbau der inneren Ecke SV(P) 13 und der äußeren Ecke SV(P) 12./ 3.6. Siding-Paneele mit dem Verbinder SV(P) 18 verbinden – gilt für die horizontale Montage./ 3.7. Paneele auf die gewünschte Höhe, z.B. mit der Winkelschleifmaschine, abschneiden./ 3.9.-3.10. Montage des letzten, zuvor zugeschnittenen Paneels unter Verwendung der Leisten SV(P) 15 und SV(P) 14./ 4.1. Verwendung von Zierleisten bei Fensteröffnungen - unten - SV(P) 12, 14, 15. Paneele auf die Größe der Fensteröffnung zuschneiden - unten. Das zugeschnittene Paneel wird am darunter montierten Paneel eingehängt. Die zugeschnittene Oberkante wird unter Berücksichtigung des Dehnungsabstands in die zuvor verlegte Verkleidung eingesetzt./ 4.2. Einbau der Paneele in der Fenesternische./ 4.3. Verwendung von Zierleisten an Fensteröffnungen - Oberkante der Fensteröffnung (SV(P) 12, 14, 15)/ 4.4. Paneele entsprechend der Fensteröffnung zuschneiden – Oberkante der Fensteröffnung./

SENKRECHTER EINBAU: 5.1. Vertikale Montage der Paneele SV(P) 05/06 unter Verwendung der Zierleisten SV(P) 12; 14; 15; SV 11.5. Einbau des ersten Paneels in der senkrechten Stellung. Schneiden Sie das erste Schloss des Paneels ab und legen Sie es in der Leiste SV(P) 15/12. Fixierung des Paneels mit zwei Schrauben auf der zweiten Latte von oben. Auf jeder weiteren Latte wird das Paneel normal befestigt./ 5.2. Jedes weitere Paneel an den Rand des vorherigen Paneels aufhängen und auf die gleiche Weise befestigen. Die letzte Platte muss zugeschnitten werden./ 5.3. Montage im Innenecken SV(P)13./ 5.4. Zuschnitt und Montage des letzten Paneels, das zuvor abgelängt wurde, unter Verwendung von SV(P) 15 und SV(P) 14./

ENDFERTIGUNG DER DECKENEINSPARUNG: 6.1. Einbau von Latten in der Deckenausparung. Horizontale Lattenabstände max. 400 mm. Entfernen Sie die rechte, linke und die Wandleiste je nach Art der seitlichen Verlegung vom Rand./ 6.2. Die Montage der Latten/Unterkonstruktionen beginnt auf der linken Seite der Aussparung. Für die horizontale Anordnung der Platten siehe Abb. 1.1-1.4./ 6.3. Montage von Latten / Unterkonstruktionen Für die vertikale Anordnung der Paneele siehe Abb. 1.1 - 1.5./ 6.4. Beginnen Sie mit der Montage der Leisten auf der linken Seite. Linke Seite, obere Sockelleiste SV(P) 15. Untere Leisten wie für die horizontale Montage der Paneele siehe Abb. 3.1. Linke Seite für die vertikale Montage der Paneele Leisten SV(P) 15./ 6.5. Montage der Leisten SV(P) 15: oben, rechte Seite. Montage der unteren Leisten und der Eckleisten wie bei der vertikalen Montage der Paneele, siehe Abb. 5.1 - 5.4./ 6.6. Der Einbau der Paneele beginnt an der Decke, von der linken Seite aus. Für die Montage können Sie entweder das abgeschnittene Paneelschloss oder die SV-11-Leiste verwenden, je nach Breite der oberen Holzlatte./ 6.7. Bei der Montage der oberen Paneele schieben Sie die Enden in die entstandene Tasche zwischen der Unterkonstruktion und der SV(P) 15-Leiste, die in der Unterkonstruktion für die vertikale und obere Befestigung angebracht ist./ 6.8. Der zweite Schritt der Paneelmontage beginnt auf der linken Seite(2). Bei der horizontalen Anordnung wird das letzte Feld über den oberen Feldern eingefügt. Denken Sie daran, das letzte Paneel gegen die SV(P) 14-Leiste zu stützen. Montieren Sie dann die Paneele in der vertikalen Anordnung (3-4) gemäß den Anweisungen in Abb. 5.1 - 5.4 (denken Sie an den zusätzlichen Paneelstützpunkt in der SV(P) 15-Leiste am Anfang und die letzte SV(P) 15-Leiste).

FR |

- Les profils doivent être stockés à l'intérieur, à plat sur une surface sèche, plane et stable, sans contact direct avec le sol, à une température inférieure à 60°C et à l'abri de l'action directe des rayons du soleil, posés de manière qu'ils aient des points d'appui sur toute leur longueur. Une pile ne doit pas comporter plus de 10 à 12 paquets empilés l'un sur l'autre.

- Les produits doivent être transportés à plat et à une température inférieure à 60°C.

- Avant de procéder au montage, déballez le produit et vérifiez sa couleur.

- Les profils SV(P) 05/06 peut être installé horizontalement et/ou verticalement.

- Les lamelles Fronto peut être installé sur les murs et comme finition sur les plafonds.

- Pour la mise en forme, la découpe ou le perçage des lames, servez-vous d'outils de menuiserie standards. Utilisez les scies à fine denture. La vitesse de travail des outils électriques doit être égale ou supérieure à la vitesse de travail du bois.

- La possible variation dimensionnelle sous l'effet des évolutions de la température ambiante est une caractéristique naturelle et inaliénable du PVC. La longueur d'un profil peut varier de 0,7 mm par mètre, par palier de 10°C d'écart de température.

- La température ambiante recommandée pendant l'installation est comprise entre 0°C et 30°C. Avant de procéder au montage, stockez les profils durant 2 à 3 heures sur le site d'installation afin de permettre leur adaptation à la température ambiante.

- Evitez de serrer les vis lors du montage des panneaux; la tête de vis ne doit pas écraser la surface du panneau afin de ne pas gêner les variations dimensionnelles (dilatation/rétraction) de la lame. Réservez un petit espace entre la tête de vis et la surface de la lame pour pouvoir la déplacer horizontalement après son montage sur l'ossature.

- Nettoyez les produits avec un détergent sans solvant doux d'une température inférieure à 40°C. N'utilisez pas de solvants ou d'autres produits agressifs ou corrosifs. Après le nettoyage, rincez à l'eau claire.

- Au cours de l'utilisation du produit, des variations de couleur peuvent se produire sous l'influence du rayonnement solaire pendant la période indiquée dans le Tableau 1, en fonction de la situation géographique du lieu d'installation du produit (Tableau 2), ne dépassant pas le grade 3 sur l'échelle de gris décrite dans la norme EN 20105-A02.

- La présence d'objets, de plantes ou de structures à proximité du produit, y compris le contact direct avec le produit, peut entraîner une décoloration inégale du produit.

ATTENTION ! Veuillez impérativement lire la notice détaillée de montage et d'utilisation disponible sur le site vilohome.com.

LEGENDES DES CROQUIS : 1.1. Pose des tasseaux horizontaux. L'espacement doit être adapté à l'isolation utilisée./ 1.2. Pose de l'isolant./ 1.3. Pose du pare-vapeur./ 1.4. Pose des tasseaux verticaux./ 1.5. Pose de tasseaux horizontaux pour une installation verticale - dans ce cas, les tasseaux inférieurs peuvent être plus espacés./ 2.1. Montage des fixations ES pour l'ossature métallique./ 2.2. Pose de l'isolant./ 2.3. Pose du pare-pluie./ 2.4. Montage des profils métalliques sur les fixations ES, les parties de fixations dépassant le profil doivent être pliées./ 2.5. Sur les angles, montage des équerres complémentaires espacées de 400 mm pour fixer les cornières./ 2.6. Utilisation le profil de ventilation basse SV 11.5./ 2.7. Coupe horizontale. Il est possible d'utiliser un profil fermé au lieu du profil UW/CW./ 3.1. En premier lieu, installez la latte de ventilation inférieure SV 11,5, puis les lattes verticales et enfin la latte de départ SV 11. ATTENTION ! Utilisez les vis de taille appropriée./ 3.2. Lors de l'installation des biseaux, la latte de ventilation inférieure SV 11,5 doit être installée en premier, puis les lattes verticales, et enfin la latte de départ SV(P) 15./ 3.3. La première lame doit être emboîtée sur le profil de départ SV 11./ 3.4. Fixez le panneau à l'aide de vis dans les trous prévus à cet effet. Les vis doivent être fixées au centre du trou de montage et ne les vissons pas complètement./ 3.5. Lors de la pose, maintenez des espaces de dilatation afin que le panneau (la rangée de panneaux) puisse être déplacé horizontalement. Chaque panneau successif est accroché au bord du précédent, en le plant légèrement pour qu'il s'insère dans la cavité des lattes verticales. Installation du coin intérieur SV(P) 13 et du coin extérieur SV(P) 12./ 3.6. Assemblage des lames de bardage à l'aide profil H : SV(P) 18 s'applique à l'installation horizontale./ 3.7. Découpe des lames à la hauteur requise avec une meuleuse d'angle (p.ex.)/ 3.8.-3.9. Pose de la dernière lame découpée en hauteur à l'aide des profils SV(P) 15 et SV(P) 14./ 4.1. Installation des profils de finitions autour des fenêtres - en bas - SV(P) 12, 14, 15. Découpe des lames à la dimension du tableau de la fenêtre - en bas. La lame découpée doit être emboîtée dans la lame précédente. Le bord découpé de la lame doit être inséré dans les profils de finition préalablement posés; la dilatation doit être prise en compte./ 4.2. Pose des lames dans l'encadrement de la fenêtre./ 4.3. Installation des profils de finitions autour des fenêtres - en haut - (SV(P) 13, 15)/ 4.4. Découpe des lames à la dimension du tableau de la fenêtre - en partie haute de l'ouverture de la fenêtre./

POSE VERTICALE : 5.1. Pose verticale des lames SV(P) 05/06 à l'aide des bandes de finition SV(P) 12; 14; 15; SV 11.5. Pose verticale de la première lame. Coupez la première serrure du panneau et placez-la dans la latte SV(P)15/12. Verrouillez le panneau avec deux vis sur la deuxième latte en partant du haut. Fixez le panneau sur une latte sur deux de la manière habituelle./ 5.2. Chaque lame doit être emboîtée sur le bord de la lame inférieure et fixez-le de la même manière. Le dernier panneau nécessite une découpe./ 5.3. Installation dans le coin intérieur SV(P)13./ 5.4. Pose du dernier panneau préalablement coupé à longueur à l'aide de SV(P) 15 et SV(P) 14./

FINITION DES RENFORCEMENTS AVEC LE PLAFOND : 6.1. Installation de tasseaux dans la cavité du plafond. Espacement des tasseaux horizontaux max. 400 mm. Ecartez les tasseaux de droite, de gauche et du mur du bord en fonction du type d'installation latérale./ 6.2. L'installation des tasseaux / sous-structures commence par le côté gauche de la niche. Pour la disposition horizontale des panneaux, voir les figures 1.1-1.4./ 6.3. Montage des tasseaux / sous-structures Pour la disposition verticale des panneaux, voir les figures 1.1 - 1.5./ 6.4. Les lattes sont installées en commençant par la gauche. Côté gauche, la latte supérieure SV(P) 15. Les lattes inférieures comme pour le montage horizontal des panneaux voir fig. 3.1 Côté gauche pour le montage vertical des panneaux latte SV(P) 15./ 6.5. Montage des lamelles SV(P) 15 : en haut, côté droit. Installation des lattes inférieures et d'angle comme pour l'installation verticale des panneaux, voir les figures 5.1 à 5.4./ 6.6. L'installation des panneaux commence par le plafond, du côté gauche. Pour commencer l'installation, vous pouvez utiliser soit le verrou de panneau coupé, soit la latte SV 11, en fonction de la largeur de la latte de bois supérieure./ 6.7. Lors de l'assemblage des panneaux supérieurs, glissez les extrémités dans la niche qui en résulte entre la sous-structure et la latte SV(P) 15 installée dans la sous-structure pour le montage vertical et supérieur./ 6.8. La deuxième étape de l'assemblage du panneau commence par le côté gauche (2). Dans la disposition horizontale, le dernier panneau est inséré au-dessus des panneaux supérieurs. N'oubliez pas de soutenir le dernier panneau contre la latte SV(P) 14. Ensuite, installez les panneaux en disposition verticale (3-4) selon les instructions des Fig. 5.1 - 5.4 (n'oubliez pas le point d'appui supplémentaire du panneau dans la latte SV(P) 15 au début et dans la dernière latte SV(P) 15).

RO |

- Produsele trebuie depozitate in spații acoperite, departe de echipamentele de încălzire și de lumina directă a soarelui, la o temperatură care să nu depășească 60°C pentru a evita deformarea și deteriorările mecanice. Produsele trebuie depozitate pe paletii de transport sau pe rafturi cu lungime nu mai mică decât lungimea ambalajului. Nu este permisă lăsarea capetelor ambalajului fără suport și așezarea a mai mult de 10-12 pachete unul lângă cealalt.

- Produsele trebuie transportate într-o poziție orizontală, la o temperatură care să nu depășească 60°C.

- Înainte de instalare, despachetați produsul și comparați culorile.

- Profile SV(P) 05/06 poate fi montat atât vertical cât și orizontal.

- Fronto poate fi instalat pe pereți și ca finisaj pe tavane.

- La prelucrarea profilelor folosiți unelte convenționale de tâmplărie pentru tăiere sau găurire. Utilizați un ferăstrău cu dinți fini; instrumentele mecanice pentru prelucrarea ar trebui să fie utilizate cu aceleași viteze sau mai mare decât la prelucrarea lemnului.

- Caracteristica naturală și inalienabilă a PVC-ului este schimbarea dimensiunilor rezultate din oscilațiile de temperatură. Profilele pot schimba lungimea lor cu 0,7 mm la o secțiune de 1 m, pentru fiecare diferență de temperatură de 10°C.

- Temperatura ambientă recomandată în timpul instalării este cuprinsă între 0°C și 30°C. Înainte de instalare, profilele trebuie să fie supuse la o perioadă de 2-3 ore la locul de instalare, astfel încât temperatura profilului să se echilibreze cu temperatura ambientă.

- În momentul în care montați panourile, nu înșurubați șurubul până la capăt (capătul șurubului nu trebuie să atingă direct suprafața panoului), deoarece acest lucru ar putea limita expansiunea / contractia profilului. Păstrați o distanță mică între suprafața panoului și planul inferior al capului șurubului, astfel încât să puteți muta panoul în plan orizontal, după înșurubarea acestuia în șipci.

- Produsul pot fi curățate cu o soluție de detergent de uz casnic o temperatură a apei de maximum 40°C. Nu folosiți detergenți pe bază de solvenți sau lichide agresive și corozive. După curățare, se clătește cu apă curată.

- În timpul utilizării produsului, pot apărea variații de culoare sub influența radiațiilor solare pe parcursul

латами макс. 400 мм. Крайні лати: від правого, лівого боку та від стіни відступити залежно від типу бічного монтажу. / **6.2.** Монтаж лат / підконструкції починаємо з лівого боку ніші. Горизонтальне укладання панелей показано на мал. 1.1-1.4. / **6.3.** Монтаж лат / підконструкції Вертикальне укладання панелей показано на мал. 1.1-1.5. / **6.4.** Монтаж планок починаємо з лівого боку. Лівій бік, верхня планка SV(P) 15. Нижні планки як у випадку горизонтального монтажу панелей див. мал. 3.1. Лівій бік для вертикального монтажу панелей планка SV(P) 15. / **6.5.** Монтаж планок SV(P) 15: верх, правий бік. Монтаж нижніх планок та кута як у випадку вертикального монтажу панелей, див. мал. 5.1-5.4. / **6.6.** Монтаж панелей починаємо від стелі, з лівого боку. Щоби почати монтаж, можна використати обрізаний замок панелі або планку SV -11. Залежно від ширини верхньої дерев'яної лати. / **6.7.** Під час монтажу верхніх панелей кінці вкладаємо до кишені, яка утворюється поміж підконструкцією та планкою SV(P) 15, встановленою в підконструкції для верхнього та горизонтального монтажу. / **6.8.** Другий етап монтажу панелей починаємо з лівого боку (2). У горизонтальному укладі останню панель вставляємо понад верхніми панелями. Не забуваємо сперти останню панель на планку SV(P) 14. Потім встановлюємо панелі в горизонтальному укладі (3-4) згідно з інструкцією мал. 5.1-5.4 (не забуваємо про додатковий пункт опори панелі на планці SV(P) 15 на старті та кінцевій планці SV(P) 15).

NL |

- De producten dienen in overdekte ruimtes bewaard te worden, buiten het bereik van verwarmingsapparaten en direct zonlicht, in een temperatuur beneden 60°C. De omstandigheden moeten van de profielen beschermen tegen vervuiling, vervorming en mechanische schade. De verpakkingen dienen opgeslagen te worden op planken of palletten die tenminste net zo lang als de verpakkingen zijn. Het is niet toegestaan dat de uiteinden van de verpakkingen zonder ondersteuning staan en er mogen niet meer dan 10-12 verpakkingen 1 op de andere worden gestapeld.
- Producten horizontaal vervoeren bij een temperatuur beneden 60°C.
- Vóór de montage pak het product uit en vergelijk de kleur.
- SV(P) 05/06 profielen kunnen zowel horizontaal als verticaal worden gemonteerd.
- Het Fronto paneel kan worden gemonteerd op wanden en als afwerking van plafonds.
- Voor de bewerking van de profielen worden standaard timmerwerk hulpmiddelen voor het snijden of boren gebruikt. Het is niet toegestaan de fijn getande zaagbladen te gebruiken; mechanisch gereedschap voor de verwerking dient te worden gebruikt met dezelfde of hogere snelheden als bij de houtbewerking.
- De verandering van dimensies onder invloed van temperatuurverschillen is een natuurlijke en intergrale eigenschap van PVC. De lengte van profielen kan op een fragment van 1 m 0,7 mm veranderen per elke 10°C van temperatuurverschil
- De aanbevolen omgevingstemperatuur tijdens montage ligt tussen 0°C en 30°C. Vóór de montage dienen de profielen 2-3 uur op de installatieplek opgeslagen te worden, zodat de temperatuur van de profielen zich aan de omgevingstemperatuur kan aanpassen.
- Tijdens de montage van de panelen de schroef nooit volledig indraaien, zodat de kop het oppervlak van het paneel aanraakt - dat kan de expansie/krimp van het paneel beperken. Behoud kleine afstand tussen het oppervlak van het paneel en het onderste vlak van de schroefkop zodat het paneel horizontaal kan worden bewogen na het aandraaien ervan tegen de latten.
- Product kunnen worden gereinigd met een oplossing van huishoudelijke schoonmaakmiddel, niet warmer dan 40°C. Geen oplosmiddelen of dergelijke agressieve en bijtende vloeistoffen gebruiken. Spoel het na met schoon water.
- Gedurende het gebruik van het product kunnen kleurveranderingen optreden. Dit gebeurt onder invloed van UV-straling in de in Tabel 1 gespecificeerd tijd, afhankelijk van de geografische locatie van de montageplaats (Tabel 2). De kleurveranderingen zullen de graad 3 van de grijschaal van de norm EN 20105-A02 niet overschrijden.
- Het plaatsen in de buurt van het product, waaronder begrepen direct contact met het product, van voorwerpen, planten of bouwobjecten kan leiden tot ongelijkmatige verkleuring van het product.

LET OP! Lees noodzakelijk de gedetailleerde montage- en gebruiksaanwijzing op vilohome.com.

BESCHRIJVING VAN DE TEKENINGEN: 1.1. Montage van de horizontale latten. De h.o.h. afstand afstemmen op de gebruikte isolatie. / **1.2.** Het leggen van het isolatiemateriaal. / **1.3.** Leggen van het dampscherm. / **1.4.** Montage van de verticale latten. / **1.5.** Montage van de horizontale latten voor verticale montage - in dit geval kunnen de onderste verticale latten wat breder van elkaar worden geplaatst. / **2.1.** Monteer de ES-haken aan de metalen constructie. / **2.2.** Montage van het isolatiemateriaal. / **2.3.** Plaatsen van het dampscherm. / **2.4.** Installatie van metalen profielen aan de ES-haken, de uitstekende delen van de haken moeten gebogen worden. / **2.5.** In de hoeken, met een interval van 400 mm, monteren wij extra platen voor montage van de hoeken. / **2.6.** Gebruik van de onderste ventilatie lijst SV 11.5. / **2.7.** Horizontale sectie. Het is mogelijk om een gesloten profiel te gebruiken in plaats van het UW/CW-profiel. / **3.1.** We monteren eerst de SV 11.5 onderste ventilatielijst, gevolgd door de verticale trim en tenslotte de SV 11 starter trim. **WAARSCHUWING!** Gebruik de juiste maat schroeven. / **3.2.** Bij het installeren van schuine kanten, installeer u eerst de SV 11.5 onderste ventilatielijst, gevolgd door de verticale lijsten en tenslotte de SV(P) 15 startlijst. / **3.3.** Het eerste paneel is bevestigd aan de SV 11 lijst. / **3.4.** Bevestig het paneel met schroeven in de daarvoor bestemde montagegaten. De schroeven moeten in het midden van het montagegat worden geplaatst en draaien ze niet helemaal in. / **3.5.** De dilatieruimte moet tijdens de montage behouden blijven, zodat u het paneel (de rij panelen) horizontaal kunt verplaatsen. Elk opeenvolgend paneel wordt aan de rand van het voorgaande paneel bevestigd door het lichtjes te buigen zodat het in een zak van verticale stroken past. Montage van de binnenhoek SV(P) 13 en de buitenhoek SV(P) 12. / **3.6.** Siding panelen met de connector SV(P) 18 verbinden – geldt voor horizontale montage. / **3.7.** Het snijden van de platen op de juiste hoogte bijvoorbeeld middels een haakse slijper. / **3.8.-3.9.** Montage van het laatste paneel, op de lengte voorgesneden, met gebruik van lijsten SV(P) 15 en SV(P) 14. / **4.1.** Gebruik van afwerkingslijsten bij ramen - beneden op raamopeningen - met SV(P) 12, 14 en 15. Het snijden van panelen aan de vereiste raamopening grootte. Een paneel die reeds op maat werd gesneden moet bevestigd worden aan het paneel gemonteerd daaronder. Bovenste snijkant wordt ingebracht in eerder gemonteerd afwerkingslijsten, met behoud van een goede dilatieruimte. / **4.2.** Montage van panelen in de raamopening. / **4.3.** Gebruik van afwerkingslijsten op raamopeningen - bovenste gedeelte (SV(P) 12, 14, 15). / **4.4.** Het snijden van panelen aan de vereiste raamopening grootte - bovenste gedeelte.

VERTECALE MONTAGE: 5.1. Verticale montage van panelen SV(P) 05/06 met gebruik van afwerkingslijsten SV(P) 12; 14; 15, SV 11.5. Montage van het eerste verticale paneel. Snijd de eerste paneelontgaf af en plaats deze in de lijst SV(P) 15. Vergrendeling van het paneel met twee schroeven aan de tweede lat van boven. / **5.2.** Montage op alle andere latten wordt gedaan op een gewone manier. Het laatste paneel moet worden gesneden. / **5.3.** Installatie in de binnenhoek SV(P)13. / **5.4.** Montage van het laatste paneel, op de lengte voorgesneden, met gebruik van de lijst SV(P) 15 en SV(P) 14. /

AFWERKING VAN DE PLAFONDUITSPARING: 6.1. Montage van latten in de uitsparing van het plafond. Afstand tussen de horizontale latten max. 400 mm. Plaats de buitenste latten aan de rechter, linkerzijde en de muur op een afstand van de rand, afhankelijk van het type zijmontage. / **6.2.** De montage van de latten / onderconstructies begint vanaf de linkerzijde van de uitsparing. Voor de horizontale plaatsing van de panelen zie fig. 1.1 - 1.4. / **6.3.** Montage van de latten / onderconstructies Voor verticale plaatsing van de panelen zie fig. 1.1 - 1.5. / **6.4.** Begin de montage van de lijsten vanaf de linkerkant. Linkerzijde, bovenzijde

met SV(P) 15 lijst. Onderste lijst zoals voor horizontale paneelmontage, zie fig. 3.1. Linkerzijde voor verticale paneelinstallatie SV(P) 15 lijst. / **6.5.** Montage van de SV(P) 15-profielen: boven, rechterzijde. Montage van de onderste lijsten en hoek zoals voor de verticale montage van de panelen, zie figuren 5.1 - 5.4. / **6.6.** Begin de montage van de panelen vanaf het plafond, linkerzijde. Afhangelijk van de breedte van de bovenste houten lat kan de montage worden gestart met de paneelvergrendeling of de SV -11 lijst. / **6.7.** Bij het monteren van de bovenste panelen, schuift u de uiteinden in de ontstane holte tussen de onderconstructie en de SV(P) 15 lijst die in de onderconstructie is geïnstalleerd voor verticale en bovenste montage. / **6.8.** De tweede fase van paneelmontage begint aan de linkerkant(2). In de horizontale opstelling wordt het laatste paneel boven de bovenste panelen geplaatst. Vergeet niet het laatste paneel tegen de SV(P) 14 lijst te ondersteunen. Monteer vervolgens de panelen verticaal (3-4) volgens de instructies van Fig. 5.1 - 5.4 (vergeet niet het extra paneelsteunpunt in de SV(P) 15 lijst aan het begin en einde van de SV(P) 15 lijst).

ES |

- Los paneles deben almacenarse en el interior, sobre una superficie seca, plana y estable, evitando el contacto directo con el suelo, en posición horizontal, a temperatura no superior a 60°C. No exponer directamente a la luz solar, de modo que tengan un punto de soporte a lo largo de su longitud. No deben apilarse más de 10-12 paquetes uno sobre otro.
- Transportar los productos en posición horizontal, a temperatura que no superior a los 60°C.
- Antes de instalar, el producto debe desempaquetarse y se debe comparar el color.
- Los perfiles SV(P) 05/06 se pueden montar tanto horizontalmente como verticalmente.
- Panel Fronto se puede instalar en paredes y como acabado de techos.
- Para la instalación de los paneles, utilizar las herramientas convencionales de carpintería para cortar y taladrar. Emplear sierras de dientes pequeñas; utilizar las herramientas mecánicas para el montaje, a las mismas velocidades o las superiores, que las utilizadas para el montaje de madera.
- Una característica natural e inalienable del PVC es el cambio de las dimensiones a causa de las diferentes temperaturas. I panel puede cambiar la longitud en 0,7mm por cada 10°C de cambio de temperatura en una sección de 1m.
- La temperatura ambiente recomendada durante la instalación está entre 0 °C y 30 °C. Antes de la instalación, dejar los paneles en el lugar de instalación durante 2-3 horas , para atemperarlos.
- Al instalar los paneles, nunca atornillar el tornillo a tope. Podría reducir la capacidad de expansión / contracción del panel. Mantenga un pequeño espacio entre la superficie del panel y la superficie inferior de la cabeza del tornillo, de manera que se pueda mover el panel en el plano horizontal después de atornillarlo al rastrel.
- El producto debe limpiarse con una solución de detergente destinado para uso doméstico a una temperatura no superior a 40°C. No utilice disolventes o líquidos agresivos y corrosivos similares. Enjuagar con agua limpia después del lavado.
- Durante el uso del producto pueden producirse cambios de color debido a la radiación solar en el tiempo definido en la Tabla, dependiente de la posición geográfica del lugar de instalación del producto (Tabla 2), que no exceda el nivel 3 en la escala gris descrita en la norma EN 20105-A02.
- La situación cerca del producto, incluido el contacto directo con el producto, objetos, planas o estructuras comerciales constituidas puede resultar en cambios de color desiguales del producto.

¡NOTA! Asegúrese de leer las instrucciones detalladas de instalación y uso publicadas en la página web vilohome.com.

DESCRIPCIÓN DE LAS FIGURAS: 1.1. Montaje de los listones de madera horizontales. Ajustar la distancia s/ el aislamiento usado. / **1.2.** Colocación de la capa de aislamiento. / **1.3.** Posición de la barrera impermeable. / **1.4.** Montaje de los listones de madera verticales. / **1.5.** El montaje de los listones horizontales para el montaje vertical: en este caso los listones inferiores pueden disponerse más espaciados. / **2.1.** Instalación de los ganchos ES para la infraestructura de metal. / **2.2.** Montaje de la capa de aislamiento. / **2.3.** Montaje de la barrera impermeable. / **2.4.** Montaje de los profiiles de metal a los ganchos, se deben doblar las partes salientes de los ganchos. / **2.5.** En las esquinas, cada 400 mm, instalamos las chapas adicionales que facilitan la fijación de las esquinas. / **2.6.** Uso del remate de ventilación inferior SV 11.5. / **2.7.** Corte horizontal. Opción de usar el perfil cerrado en vez del perfil UW/CW. / **3.1.** Al principio instalamos el listón de ventilación inferior SV 11.5, luego los listones verticales y al final el listón inicial SV 11. **¡NOTA!** Utilice los tornillos de tamaño apropiado. / **3.2.** Durante la instalación de biseles, primero instale el listón de ventilación inferior SV 11.5, luego los listones verticales y al final el listón inicial SV(P) 15. / **3.3.** El primer panel se acopla al listón SV 11. / **3.4.** Se atornilla el panel mediante los tornillos en los orificios destinados para este fin. Los tornillos se atornillan en el centro del orificio de instalación y no los atornillamos del todo. / **3.5.** Durante la instalación, se deben mantener los espacios de dilatación de modo que se pueda mover el panel (la fila de paneles) en el sentido horizontal. Acoplamos cada panel al borde del panel anterior y lo doblamos ligeramente para que quepa en el bolsillo de los remates verticales. Instalación de la esquina inferior SV(P) 13 y la esquina exterior SV(P) 12. / **3.6.** Se unen los paneles siding mediante la unión SV(P) 18 - se aplica al montaje horizontal. / **3.7.** Se deben cortar los paneles a la altura correcta por medio de p.ej., amoladora angular. / **3.8.-3.9.** Montaje del panel final cortado previamente a la longitud apropiada, usando los remates SV(P) 15 y SV(P) 14. / **4.1.** La aplicación de los remates en los huecos de las ventanas - abajo - SV(P) 12, 14, 15. El recorte de los paneles para el tamaño del hueco para la ventana - parte inferior. Acoplamos el panel recortado al panel previamente montado abajo. Insertamos el borde superior recortado en los remates previamente montados, teniendo en cuenta la dilatación. / **4.2.** Montaje de los paneles al tamaño de los huecos de la ventana. / **4.3.** Uso de los remates en los huecos de las ventanas - parte superior del hueco de la ventana SV(P) 12, 14, 15). / **4.4.** Corte de los paneles a la altura del hueco de la ventana - parte superior del hueco de la ventana. / **INSTALACIÓN VERTICAL: 5.1.** Montaje de los paneles SV(P) 05/06 en el sentido vertical usando remates SV(P) 12; 14; 15; SV 11.5. Montaje del primer panel en el sentido vertical. Se corta el primer cierre del panel en el listón SV(P) 15/12. Bloqueo del panel mediante dos tornillos en el segundo listón de madera de la parte superior. En cada siguiente listón de madera montamos el panel de modo estándar. / **5.2.** Acoplamos cada panel al borde del panel anterior y se fija de la misma manera. Es necesario cortar el último panel. / **5.3.** Montaje de los paneles en las esquinas internas SV(P) 13. / **5.4.** Montaje del último panel anteriormente cortado en longitud, usando SV(P) 15 y SV(P) 14. / **ACABADO DEL HUECO CON EL TECHO: 6.1.** Instalación de los listones en el hueco de techo. El espaciado entre los listones horizontales es de 400 mm como máximo. Los listones extremos de los lados derecho e izquierdo y de la pared deben apartarse del borde dependiendo del tipo de instalación lateral. / **6.2.** La instalación de listones / infraestructura comienza desde el lado izquierdo del hueco. Para la disposición horizontal de los paneles, consulte las Figs. de 1.1 a 1.4. / **6.3.** Instalación de listones / infraestructura Para la disposición vertical, consulte las Figs. de 1.1 a 1.5. / **6.4.** La instalación de los remates comienza desde el lado izquierdo. El lado izquierdo, la parte superior del remate SV(P) 15. Los remates inferiores como en la instalación horizontal de los paneles, consulte la Fig. 3.1. El lado izquierdo para la instalación vertical de los paneles, remate SV(P) 15. / **6.5.** Instalación de los remates SV(P) 15: parte superior, lado derecho. La instalación de los remates inferiores y la esquina como en la instalación vertical de los paneles, consulte la Fig. de 5.1 a 5.4. / **6.6.** La instalación de los paneles comienza por el techo, desde el lado izquierdo. Para empezar la instalación, se puede usar el cierre cortado del panel o el remate SV 11, dependiendo de la anchura del listón de madera superior. / **6.7.** Al instalar los paneles superiores, los

extremos deben introducirse en el bolsillo formado entre la infraestructura y el remate SV(P) 15 instalados en la infraestructura para la instalación vertical y superior. / **6.8.** La segunda etapa de instalación de los paneles comienza por el lado izquierdo(2). En la disposición horizontal, el último panel se introduce por encima de los paneles superiores. Recuerde apoyar el último panel sobre el remate SV(P) 14. Luego instale los paneles en la disposición vertical (3-4) de acuerdo con las instrucciones en las Fig. de 5.1 a 5.4 (tenga en cuenta un punto de apoyo adicional del panel sobre el remate SV(P) 15 al inicio y en el remate SV(P) 15).

HU |

- A profilokat helyiségek belterében kell tárolni, száraz, lapos, stabil aljzaton, ami garantálja, hogy nem fognak közvetlenül érintkezni a földdel, vízszintes helyzetben, max. 60°C hőmérsékleten, nem kitéve a közvetlen napsugárzás hatásának, úgy, hogy egész hosszukban alá egyenek támasztva. A máglyában nem lehet több 10-12 csomagnál, egymásra rakva.
- A termékeket vízszintes helyzetben kell szállítani, max. 60°C hőmérsékleten.
- Beépítés előtt ki kell csomagolni a terméket, és össze kell hasonlítani a kolorisztikát.
- Az SV(P) 05/06 profilokat vízszintesen és függőlegesen is.
- A fronto falra és mennyezetburkolatként is felszerelhető.
- A profilok megmunkálásához, vágáshoz vagy fúráshoz, hagyományos asztalos szerszámokat kell alkalmazni. Apró fogazatú fűrészelt kannelt használni; a mechanikus megmunkáláshoz használt eszközöket ugyanolyan vagy nagyobb fordulatszámmal kell működtetni, mint a fa megmunkálása esetében.
- A PVC természetes és nem kiküszöbölhető tulajdonsága, hogy a hőmérséklettől függően változnak a méretei. A profilok hossza méterenként 0,7 mm-t változhat minden 10°C hőmérséklet változásánál.
- A beépítés 0-30°C közötti hőmérsékleten érdemes végezni. A beépítés előtt a burkolatot 2-3 óráig át pihentetni az a beépítés helyén, hogy a burkolat hőmérséklete igazodni tudjon a környezeti hőmérsékletéhez.
- A panel beépítések soha nem szabad a csavarokat teljesen becsavarozni, azaz úgy, hogy a fejük közvetlenül hozzáérjen a panel felületéhez - ez akadályozhatja a profil tágulását/összehúzódását. Tartson egy kis távolságot a panel felülete és a csavar fejének alsó síkjá között, úgy, hogy a panel mozgani tudjon horizontális síkban, miután hozzacsavarozták a falécekhez.
- A terméket is a léceket meg lehet háztartási mosószeroldattal, amelynek a hőmérséklete nem lépi túl a 40°C-ot. Ne használjon higítókat és más hasonló, maró hatású folyadékokat. A tisztítás után mossa le tisztá vízzel.
- A termék használata során előfordulhat, hogy a szín megváltozik a napsugárzás hatására az 1. táblázatban meghatározott időn belül, a beszerelt termék földrajzi elhelyezkedésétől függően (2. táblázat), de ez nem lépheti túl az EN 20105-A02 szabvány szerinti 3. szűrősségi fokozatát.
- A termék közelében található tárgyak, növények vagy épületek – beleértve a termékkel közvetlenül érintkező tárgyakat is – a termék egyetlen elszívódását okozhatják.

FIGYELEM! Feltétlenül ismerkedjen meg a részletes beépítési és használati útmutatóval, ami a vilohome.com weblapon található.

ÁBRÁK FELIRATAI: 1.1. A vízszintes lécek beépítése. A távolságot a használt szigeteléshez igazítsa. / **1.2.** A szigetelő réteg lefektetése. / **1.3.** Párazáró fólia lefektetése. / **1.4.** Függőleges lécek beépítése. / **1.5.** Vízszintes lécek beépítése függőleges felszereléshez – ebben az esetben az alsó léceket szétszórtabban lehet elhelyezni. / **2.1.** Az ES-akasztók szerelése a fém szerkezethez. / **2.2.** A hőszigetelés beépítése. / **2.3.** Párazáró fólia beépítése. / **2.4.** A fémprofilok szerelése az ES-akasztókhoz, az akasztók kiálló részeit ki kell egyenesíteni. / **2.5.** Az éleken, 400 mm-enként, további segédlemez építünk be, aminek az élvédőt fel lehet erősíteni. / **2.6.** Zárószegélyek az alsó szellőző profil SV 11.5. / **2.7.** Vízszintes metszet. Az UW/CW profil helyett üreges profil is használható. / **3.1.** Az elején az SV 11.5 alsó szellőzés léceit építjük be, majd a függőleges léceket, végül pedig az SV 11 kezdőléceket. **FIGYELEM!** Megfelelő méretű csavart kell használni. / **3.2.** A fazetták felszerelésekor először az SV 11.5 alsó szellőzőléceket, majd a függőleges léceket és végül az SV(P) 15 kezdőléceket szereljük fel. / **3.3.** Az első panel beakasztjuk az SV 11 lécre. / **3.4.** A panelek csavarokkal felerősítjük az erre kijelölt furatokban. A csavarokat a szerelőfurat közepén csavarozzuk be és ne csavarjuk be teljesen. / **3.5.** A szerelésnél meg kell tartani a dilataciós hézagokat, úgy, hogy a panel (panel sort) vízszintesen el lehessen csúsztatni. Minden újabb panel az előző élére akasztjuk, könnyedén meghajtvá, hogy beleérjen a függőleges lécek zsebébe. Az SV(P) 13 belső élvédő és az SV(P) 12 külső élvédő felszerelése. / **3.6.** A siding panelek összekötése SV(P) 18 összekötővel – vízszintes telepítésre vonatkozik. / **3.7.** A panelek bevágása a megfelelő magasságra, pl. saroksziszoló segítségével. / **3.8.-3.9.** Az utolsó, korábban megfelelő hosszra bevágott panel beépítése SV(P) 15 és SV(P) 14 lécek használatával. / **4.1.** Zárószegélyek alkalmazása az ablaknyílásoknál - lent - SV(P) 12, 14, 15. A panel bevágása az ablaknyílás magasságára - lent. A bevágott panel beakasztjuk a lentebb beépített panelbe. A levágott felső szélét bedugjuk a korábban felszerelt zárószegélybe, figyelembe véve a dilataciót. / **4.2.** A panel beépítése ablakmélyedésbe. / **4.3.** Zárószegélyek alkalmazása az ablaknyílásoknál - az ablaknyílás felső része (SV(P) 12, 14, 15). / **4.4.** A panel bevágása az ablaknyílás magasságára - az ablaknyílás felső része. / **FÜGGŐLEGES SZERELÉS: 5.1.** SV(P) 05/06 panelek függőleges beépítése SV(P) 11.5; 12; 14; 15. / **5.2.** Az első panel függőleges beépítése: Vágja le az első panelzárát, és helyezze azt az SV(P) 15/12 szegélybe. Rögzítse a panelet két csavarral felülről a második lécre. / **5.3.** Minden további lécre a panelet a szokásos módon kell felszerelni és ugyanúgy rögzíteni. Az utolsó panelet vágni kell. / **5.4.** A panelek beépítése a belső sarkokba SV(P) 13. / **5.5.** Az utolsó, hosszra vágott panel beépítése az SV(P) 15 és SV(P) 14 segítségével. **MENNYEZETI FALMÉLYEDÉS KIVETELÉSE: 6.1.** A lécek beépítése mennyezeti falmélyedésbe. A vízszintes lécek kiosztási távolsága max. 400 mm. Szélső lécek: bal, jobb oldali és a fal a szélétől eltolva, az oldalsó szerelés típusától függően. / **6.2.** A lécek /alszerkezet szerelését a falmélyedés bal oldalától kezdjük. A vízszintes paneleszerkezeténél lásd az 1.1-4 ábrákat. / **6.3.** A lécek /alszerkezet szerelése. A függőleges paneleszerkezeténél lásd az 1.1 - 1.5 ábrákat. / **6.4.** A lécek szerelését bal oldalról kezdjük. Bal szél, felső SV(P) 15 lécc. Az alsó lécek, mint a panelek vízszintes szerelésénél, lásd 3.1 ábra. Bal szél a panelek függőleges szereléséhez SV(P) 15 lécc. / **6.5.** SV(P) 15 lécek szerelése: fent, jobb szél. Az alsó lécek és az élvédő szerelése mint a panelek vízszintes szerelésénél, lásd 5.1-5.4 ábrákat. / **6.6.** A panelek szerelését a mennyezettől kezdjük, a bal oldalról. A szerelés megkezdéséhez lehet használni a panel levágott zárját, vagy az SV 11 léceket, a felső faléc szélességétől függően. / **6.7.** A felső panelek szerelésekor a végeket be kell dugni az alszerkezet és az alszerkezetbe a függőleges és felső szereléshez beépített SV(P) 15 lécc közé. / **6.8.** A panelek beépítésének második szakaszát a bal oldalról kezdjük(2). A vízszintes rendszerben az utolsó panelet bedugjuk a felső panelek fölé. Nem felejtjük el az utolsó panelet megtámasztani az SV(P) 14 panelel. Majd a paneleket függőleges elrendezésben építjük be (3-4) az 5.1 - 5.4 ábrákon látható instrukciók szerint (nem feledekezünk a további pontról sem, a panel megtámasztásáról az SV(P) 15 léccen, induláskor és a záró SV(P) 15 léccen).

IT |

- I prodotti devono essere conservati al chiuso, su una superficie asciutta, piana e stabile non a contatto diretto con il pavimento, in posizione orizzontale, ad una temperatura non superiore a 60°C, non esponendoli all'azione diretta dei raggi solari, in modo da avere un punto di sostegno su tutta la lunghezza. Su una pila non dovrebbero esserci più di 10-12 pacchi, posizionati uno sull'altro.
- I prodotti devono essere trasportati in posizione orizzontale, ad una temperatura non superiore a 60°C.
- Prima del montaggio, occorre disimballare il prodotto e confrontare la colorazione.
- I profili SV(P) 05/06 possono essere montati sia in orizzontale che in verticale.

- Pannello Fronto può essere installato a parete e come finitura di soffitti.
- Per la lavorazione dei profili, usare gli attrezzi da falegnameria convenzionali per il taglio e la foratura. Usare seghe circolari con molti denti, l'attrezzatura meccanica per la lavorazione dovrebbe essere utilizzata alle stesse velocità o addirittura maggiori della lavorazione del legno.
- Una caratteristica naturale e inalienabile del materiale PVC è la modifica delle dimensioni a causa delle temperature differenti. I profili possono cambiare la loro lunghezza di 0,7mm ogni 10°C di sbalzo delle temperature su un tratto di 1 m.
- La temperatura ambiente consigliata durante l'installazione è compresa tra 0°C e 30°C. Prima del montaggio, occorre stoccare i profili per 2-3 ore nel luogo di montaggio per far stabilizzare la temperatura del profilo alla temperatura ambiente.
- Durante il montaggio dei pannelli, non occorre avvitare le viti fino alla fine, cioè in modo che la testa non tocchi direttamente la superficie del pannello - ciò può limitare la possibilità di espansione/ritiro del profilo. Mantenere un piccolo intervallo tra la superficie del pannello e la superficie inferiore della testa della vite, in modo da poter muovere il pannello in orizzontale dopo il suo fissaggio ai listelli.
- Il prodotto deve essere puliti con una soluzione di un detergente per la casa a temperatura non superiore ai 40°C. Non usare solventi né liquidi simili ad azione aggressiva e caustica. Sciacquare la con acqua pulita.
- Durante l'utilizzo del prodotto possono verificarsi variazioni di colore sotto l'influenza dei raggi solari durante il tempo indicato in Tabella 1, a seconda dell'ubicazione geografica del luogo d'installazione del prodotto (Tabella 2), non eccedenti il grado 3 della scala di grigi descritta in EN 20105-A02.
- La posizione in prossimità del prodotto, compreso il contatto diretto con il prodotto, oggetti, piante o strutture edilizie, può causare uno scolorimento non uniforme del prodotto.

ATTENZIONE! Legga attentamente la presente istruzione di montaggio e d'uso dettagliata, disponibile sul sito vilohome.com.

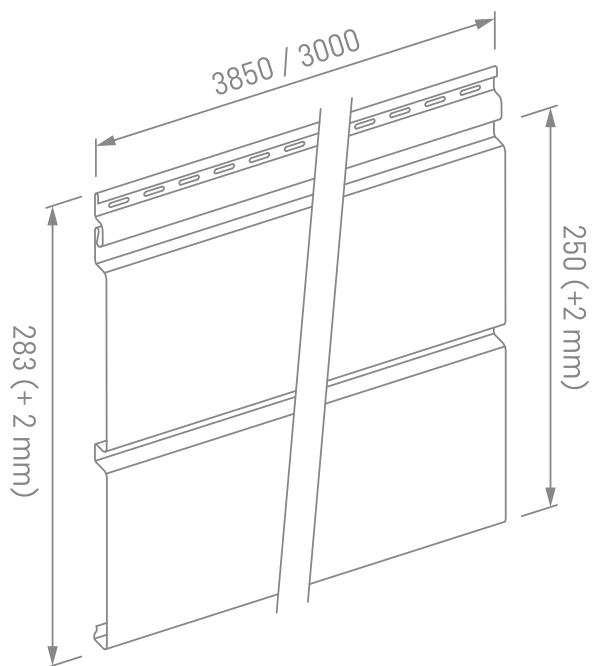
DESCRIZIONE DEI DISEGNI: 1.1. Montaggio dei listelli orizzontali. Abbinare la spaziatura all'isolamento utilizzato. / **1.2.** Posizionamento dello strato isolante. / **1.3.** Posizionamento della pellicola di tenuta vapore. / **1.4.** Montaggio dei listelli verticali. / **1.5.** Installazione di listelli orizzontali per installazione verticale: in questo caso, i listelli verticali inferiori possono essere distanziati più ampiamente. / **2.1.** Montaggio degli agganci ES alla sottostruttura in metallo. / **2.2.** Montaggio dello strato isolante. / **2.3.** Montaggio barriera al vapore. / **2.4.** Montaggio dei profili in metallo agli agganci ES, piegare in fuori le parti sporgenti degli agganci. / **2.5.** Montare le lamiere supplementari negli angoli, con intervalli di 400mm, che permette il fissaggio degli angolari. / **2.6.** Applicazione il listello di ventilazione inferiore SV 11.5. / **2.7.** Sezione orizzontale. È possibile utilizzare un profilo chiuso al posto del profilo UW/CW. / **3.1.** All'inizio montare il listello di ventilazione inferiore SV 11.5, seguito dai listelli verticali, e infine il listello iniziale SV 11. **ATTENZIONE!** Usare le viti delle adeguate dimensioni. / **3.2.** Per l'installazione degli smussi, installare inizialmente il listello di ventilazione inferiore SV 11.5, seguito dai listelli verticali, e infine il listello iniziale SV(P) 15. / **3.3.** Il primo pannello è fissato al listello SV 11. / **3.4.** Avvitare il pannello con le viti negli appositi fori. Avvitare le viti al centro del foro di montaggio e non le avviamo completamente. / **3.5.** Durante il montaggio mantenere gli intervalli di dilatazione in modo da poter spostare orizzontalmente il pannello (serie di pannelli). Agganciare ogni pannello successivo al bordo di quello precedente, piegandolo leggermente in modo da posizionarlo nelle sedi dei listelli verticali. Montaggio dell'angolo interno SV(P) 13 e dell'angolo esterno SV(P) 12. / **3.6.** Unione dei pannelli di rivestimento laterale tramite l'accoppiatore SV(P) 18 - si applica all'installazione orizzontale. / **3.7.** Taglio dei pannelli ad un'adeguata altezza con ad esempio una smerigliatrice angolare. / **3.8.-3.9.** Montaggio dell'ultimo pannello precedentemente tagliato in lunghezza, con l'utilizzo dei listelli SV(P) 15 e SV(P) 14. / **4.1.** Applicazione dei listelli di rifinitura nei fori delle finestre - parte inferiore - SV(P) 12, 14, 15. Taglio dei pannelli conformi alla grandezza del foro della finestra. Il pannello tagliato viene fissato al pannello montato di sotto. Il bordo superiore tagliato va infilato in mezzo ai listelli di rifinitura precedentemente montati, considerando la dilatazione. / **4.2.** Montaggio dei pannelli nel foro della finestra. / **4.3.** Applicazione dei listelli di rifinitura nei fori delle finestre - parte superiore del foro della finestra (SV(P) 12, 14, 15). / **4.4.** Taglio dei pannelli conformi alla grandezza del foro della finestra - parte superiore del foro della finestra. /

MONTAGGIO VERTICALE: 5.1. Installazione pannelli SV(P) 05/06 in verticale con utilizzo di pannelli SV(P) 12; 14; 15, SV 11.5. Montaggio del primo pannello in verticale. Tagliare il primo blocco del pannello e posizionarlo nel listello SV 11. Blocco del pannello con due viti sul secondo listello da sopra. Montare il pannello su ogni successivo listello in modo standard. / **5.2.** Ogni successivo pannello va attaccato al bordo del pannello precedente e fissato allo stesso modo. L'ultimo pannello deve essere tagliato. / **5.3.** Montaggio dei pannelli negli angoli interni SV(P) 13. / **5.4.** Installazione dell'ultimo pannello, prima tagliato per la lunghezza adeguata, utilizzando la SV(P) 15 e SV(P) 14. /

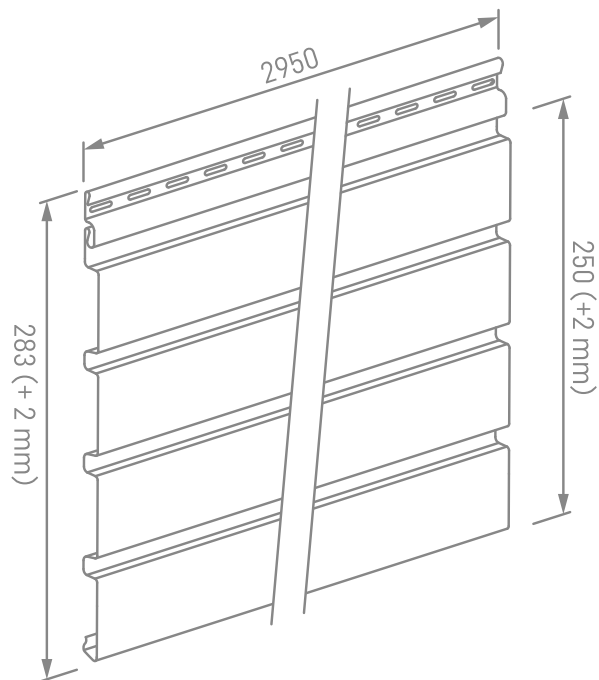
FINITURA DELLA NICCHIA DEL SOFFITTO: 6.1. Montaggio dei listelli nella nicchia del soffitto. Spaziatura massima dei listelli orizzontali 400 mm. Distanziare dal bordo i listelli esterni di destra e sinistra e la parete in base al tipo di installazione laterale. / **6.2.** Iniziare il montaggio di listelli / sottostrutture dal lato sinistro della nicchia. Per la disposizione orizzontale dei pannelli fare riferimento alle figure 1.1 - 1.4. / **6.3.** Montaggio dei listelli / sottostrutture. Per la disposizione verticale dei pannelli fare riferimento alle figure 1.1 - 1.5. / **6.4.** Iniziare il montaggio dei listelli dal lato sinistro. Lato sinistro, in alto, con listello SV(P) 15. Installazione inferiore come per l'installazione del pannello orizzontale, fare riferimento alla fig. **3.1.** Lato sinistro per l'installazione del pannello verticale con listello SV(P) 15. / **6.5.** Montaggio di listelli SV(P) 15: in alto, lato destro. Montaggio dei listelli inferiori e dell'angolo come per l'installazione verticale dei pannelli, fare riferimento alle figure 5.1 - 5.4. / **6.6.** Iniziare il montaggio dei pannelli dal soffitto, lato sinistro. Per iniziare l'installazione può essere utilizzato il blocco del pannello tagliato o il listello SV 11, a seconda della larghezza del listello superiore in legno. / **6.7.** Per il montaggio dei pannelli superiori, far scorrere le estremità nella cavità risultante tra la sottostruttura e il listello SV(P) 15 installato nella sottostruttura per il montaggio verticale e superiore. / **6.8.** La seconda fase del montaggio del pannello inizia dal lato sinistro (2). Nella disposizione orizzontale, l'ultimo pannello è inserito sopra ai pannelli superiori. Ricorda che l'ultimo pannello deve appoggiarsi contro il listello SV(P) 14. Successivamente, montare verticalmente i pannelli (3-4) in base alle istruzioni indicate nelle figure dalla 5.1 alla 5.4 (ricorda il punto di supporto aggiuntivo del pannello nel listello SV(P) 15 all'inizio e alla fine del listello SV(P) 15).

Panele i listy wykończeniowe | Finishing panels and mouldings | Панели и отделочные планки | Панельдер және әрлеу енсіз жұқа тақтайшалары | анэль і аддзелачныя планкі | Панели и довършителни профили | Panely a dokončovací lišty | Panely a lišty na finálnu úpravu | Paneele und Deko-Leisten | Panneaux et profils de finition | Panouri și profile de finisare | Paneliai ir apdailos lentjuostės | pdares paneļi un līstes | Paneelid ja viimistlusliistud | Панели і планки | fwerkingspanelen en –lijsten | paneles y perfiles de remate | Panelek és zárólecek | Pannelli e listelli di rifinitura

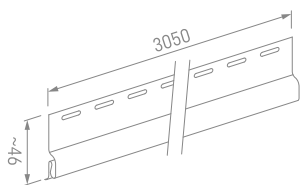
SV(P) 05



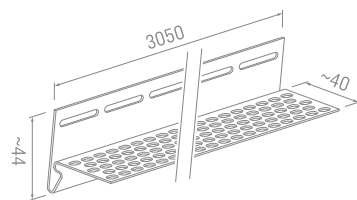
SV(P) 06



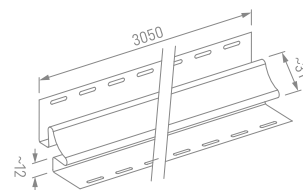
SV 11



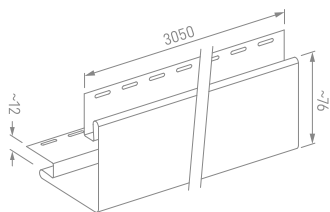
SV 11.5



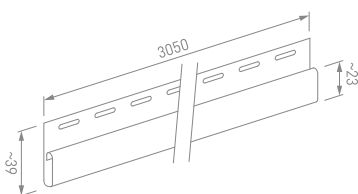
SV(P) 13



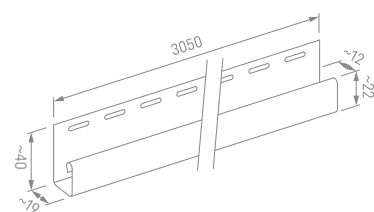
SV(P) 12



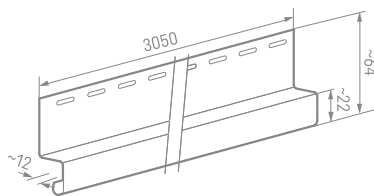
SV(P) 14



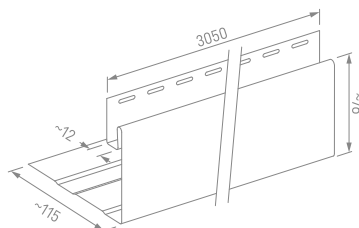
SV(P) 15



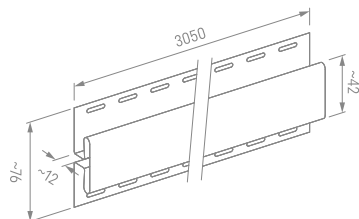
SV(P) 16.5



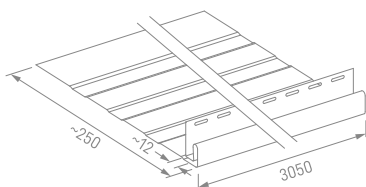
SV 17



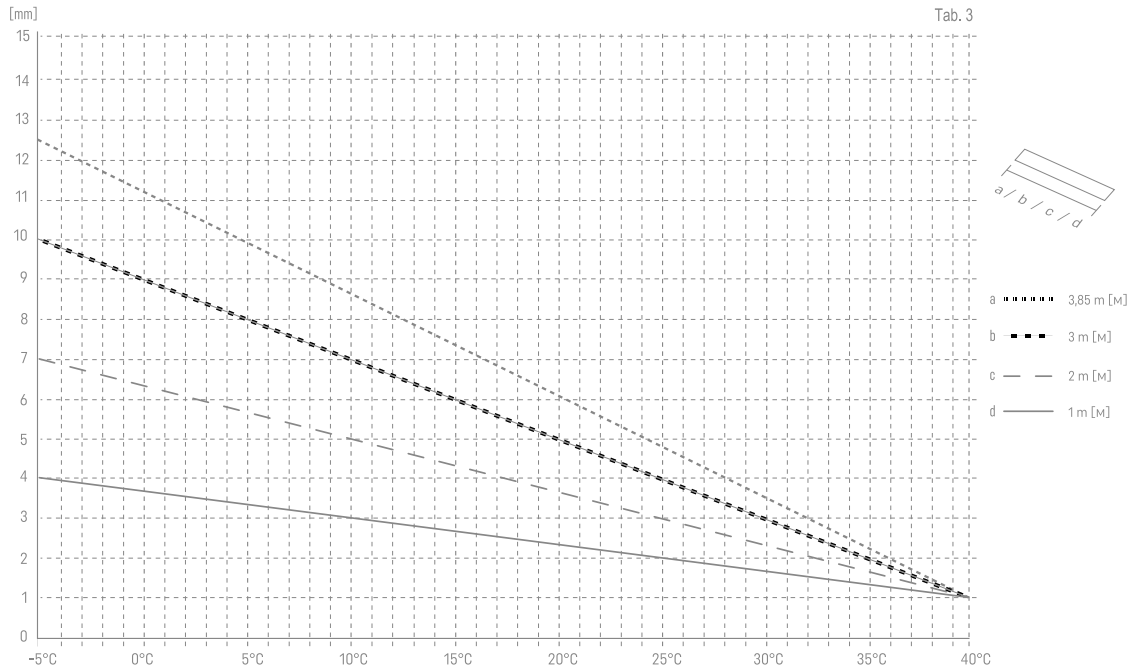
SV(P) 18



SV(P) 19



Informacija o dylataciji | Information about the expansion joint | Знеобходимый монтажный зазор в зависимости от температуры окружающей среды | Деформациялық жік туралы мәлімет | Неаходны мантажны зазор у залежнасці ад тэмпературы навакольнага асяроддзя | Информация за дилатация | Informace o dilatačních spárách | Informácia o dilatácii | Information zum montagespalt abhängig von der temperatur | Des informations sur l'dilatation | Informații despre dilatare | Informacija apie dilatacija | Informăcija par dilatācijas šuvi | Teave Paisumisvuugi kohta | Інформація про деформаційний шов | Informatie over de dilatatievoeg | Información sobre la dilatación | Információ a dilatációról | Informazioni di dilatazione

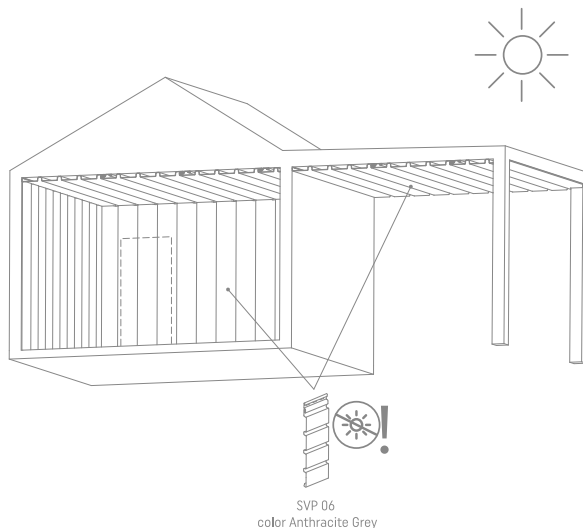


Tab. 1

Vinyl siding SVP 05/06 (wood-like colours) 4 GJ					Vinyl siding SV 05/06 (solid colours) 8 GJ				
	group 1	group 2	group 3	group 4		group 1	group 2	group 3	group 4
years	2	1.5	1	6 months	years	4	3	2	18 months
months	24	18	12		months	48	36	24	

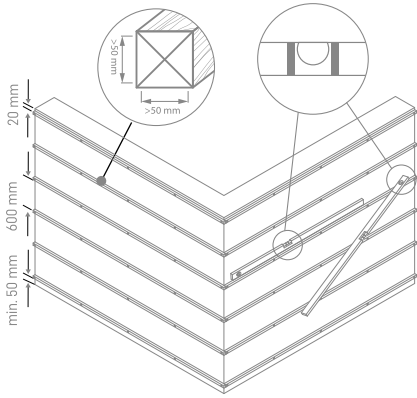
Tab. 2

Group 1	Norway (NO), Sweden (SE), Finland (FI), England (GB-ENG), Ireland (IE), Denmark (DK), Germany (DE) Estonia (EE), Lithuania (LT), Belgium (BE), Belarus (BY), Latvia (LV), Luxembourg (LU), Netherlands (NL), Poland (PL), Russia (Europe) (RU), Czechia (CZ), France (north of parallel 45°N) (FR), Slovakia (SK), Ukraine (north of parallel 47°N) (UA), New Zealand (NZ)
Group 2	France (south of parallel 45°N excluding the Riviera) (FR), Switzerland (CH), Austria (AT), Hungary (HU), Romania (RO), Moldova (MD), Ukraine (south of parallel 47°N) (UA), Bulgaria (BG), Serbia (RS), Bosnia (BA)
Group 3	Italy (IT), Greece (GR), North Macedonia (MK), Croatia (HR), Montenegro (ME), Turkey (TR), France (Riviera) (FR), Monaco (MC), Canada (CA), Spain (ES), Israel (IL), United States (US)
Group 4	India (IN), Sri Lanka (LK), Kenya (KE), Egypt (EG), Libya (LY), Algeria (DZ), Morocco (MA), Brazil (BR), Australia (AU)

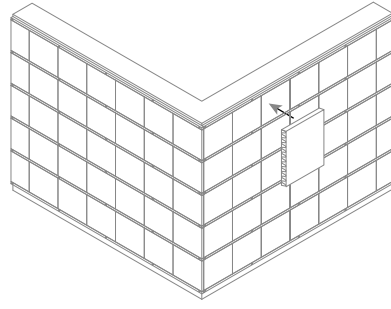


PL | Stosuj tylko wewnątrz pomieszczeń lub w miejscach zacienionych.
 EN | Use only indoors or in shaded places.
 RU | Используйте только в помещении или в затененных местах.
 KZ | Ек үй ішінде немесе көлеңкелі жерлерде пайдаланыңыз.
 BY | Выкарыстоўваць толькі ў закрытых або зацененых месцах.
 BG | Използвайте само на закрито или на сенчени места.
 CZ | Používejte pouze v interiéru nebo na stinných místech.
 SK | Používajte iba v interiéri alebo na zatienených miestach.
 DE | Nur im Innenbereich oder an schattigen Orten verwenden.
 FR | Utiliser uniquement à l'intérieur ou dans des endroits ombragés.
 RO | Utilizați numai în interior sau în locuri umbrite.
 LT | Naudokite tik patalpose arba šešėlinėse vietose.
 LV | Izmantojiet tikai telpās vai ēnainās vietās.
 EST | Kasutage ainult siseruumides või varjulistes kohtades.
 UA | Використовувати тільки в закритих або затінених місцях.
 NL | Alleen binnenshuis of op schaduwrijke plaatsen gebruiken.
 ES | Úselo únicamente en interiores o en lugares sombreados.
 HU | Csak beltérben vagy árnyékos helyen használja.
 IT | Utilizzare solo all'interno o in luoghi ombreggiati.

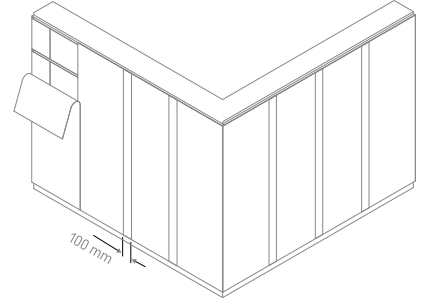
11



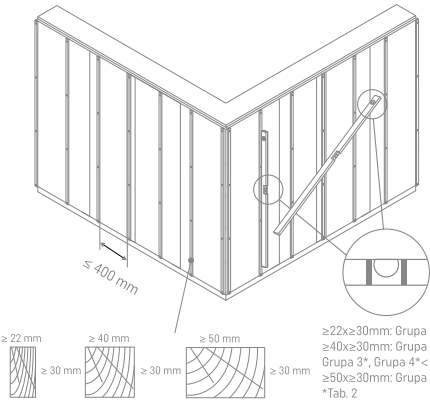
12



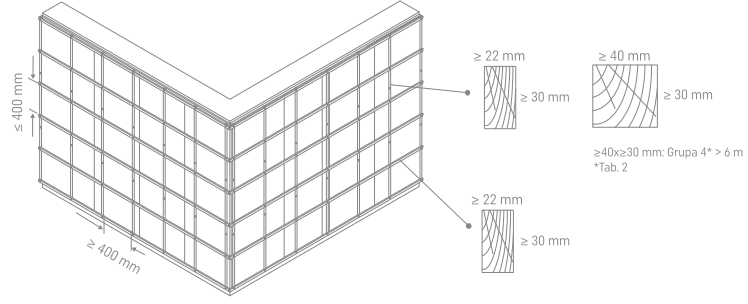
13



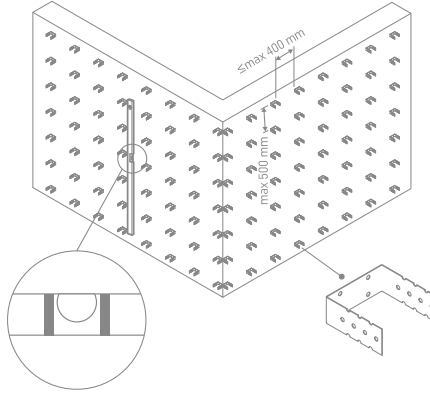
14



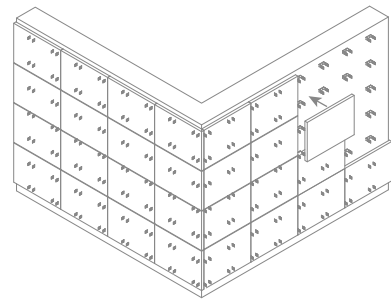
15



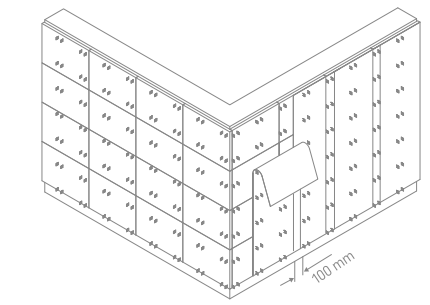
2.1



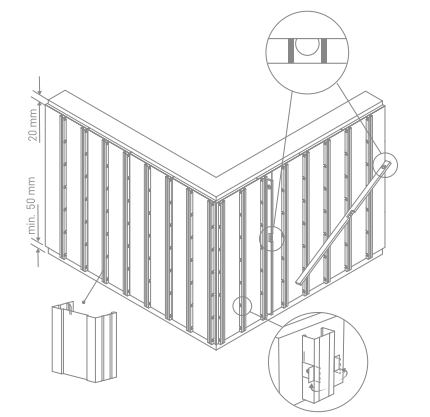
2.2



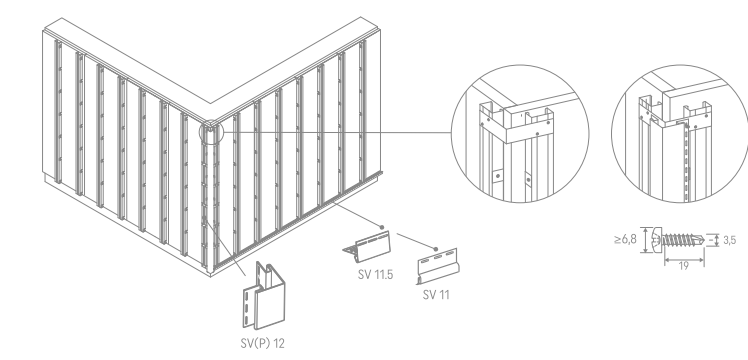
2.3



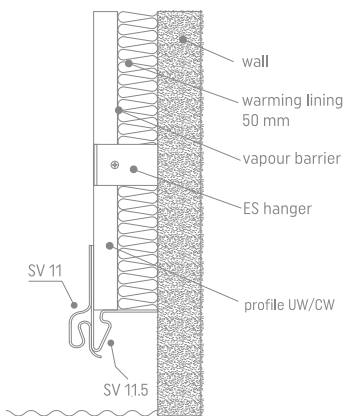
2.4



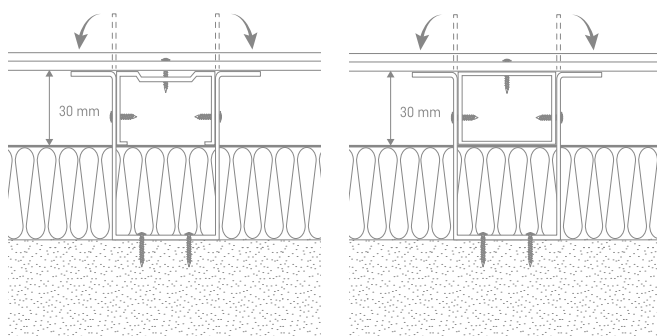
2.5



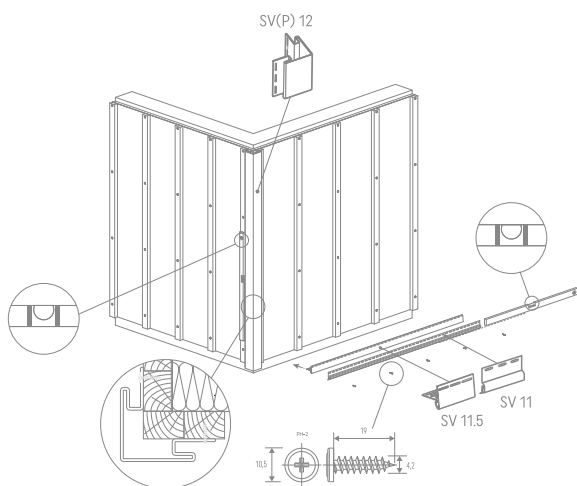
2.6



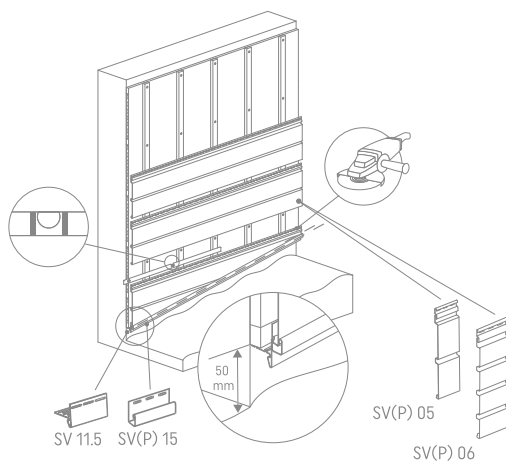
2.7



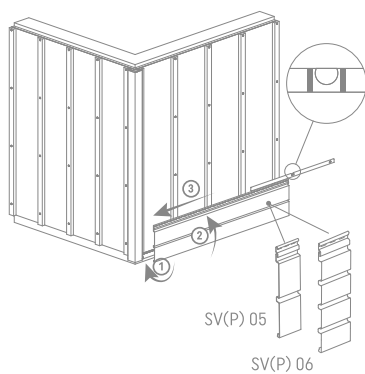
3.1



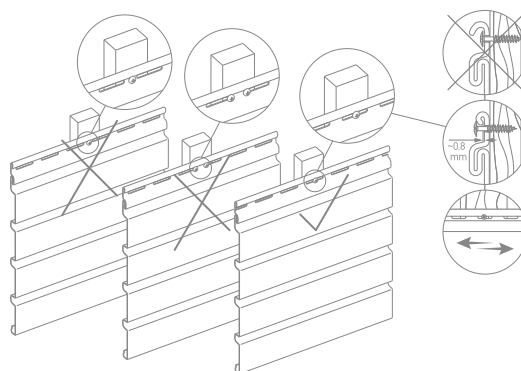
3.2



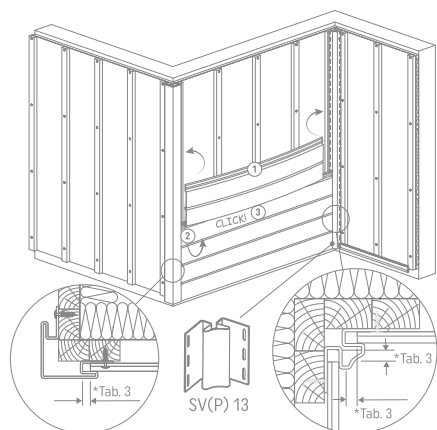
3.3



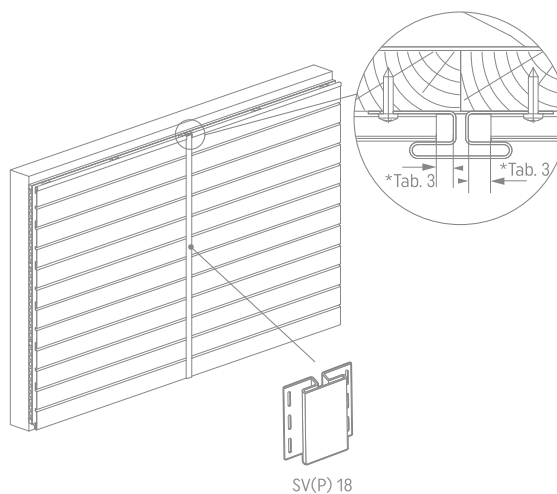
3.4



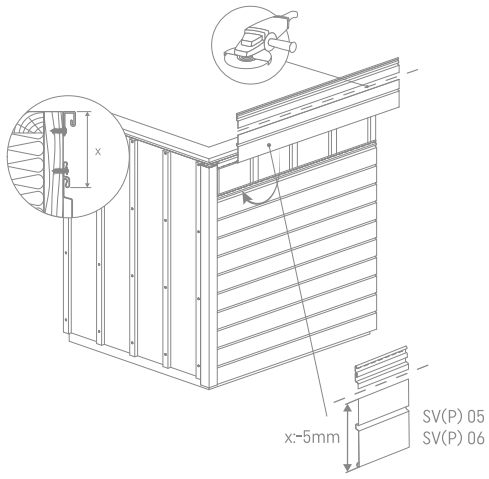
3.5



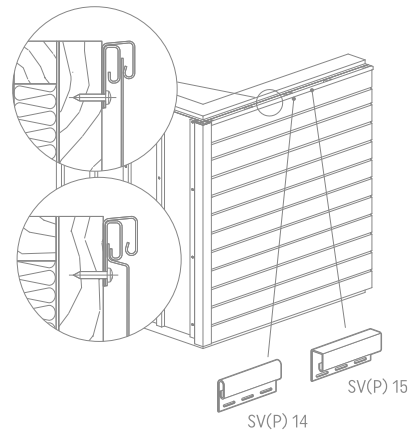
3.6



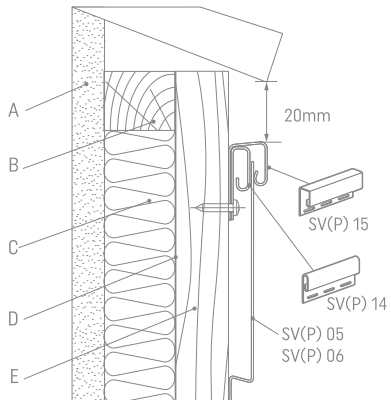
37



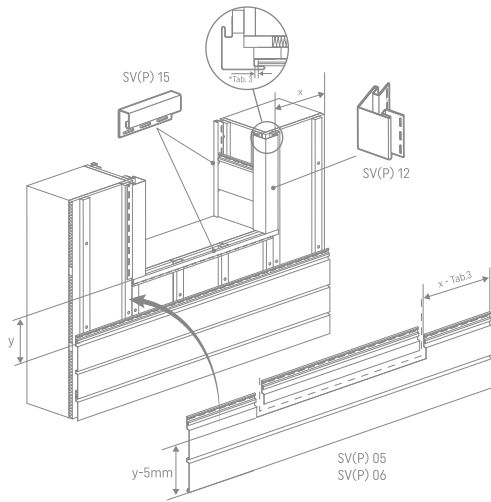
38



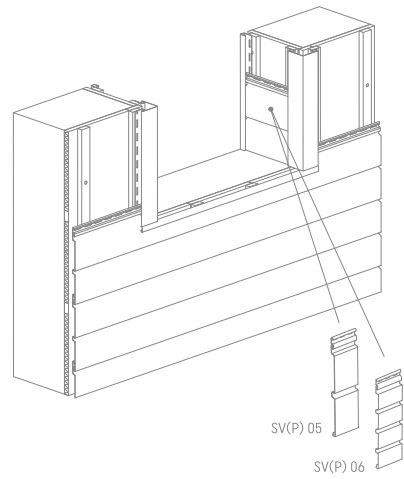
39



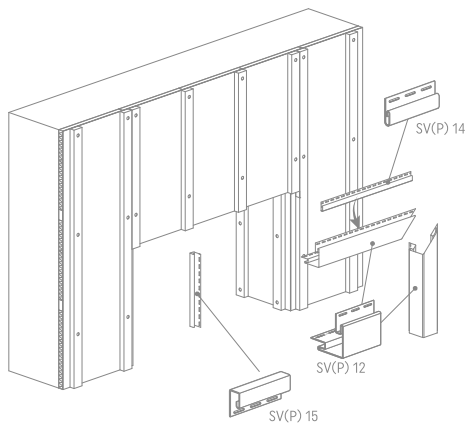
4.1



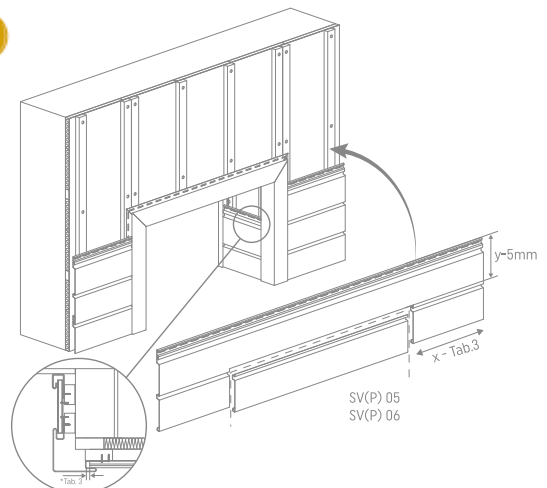
4.2



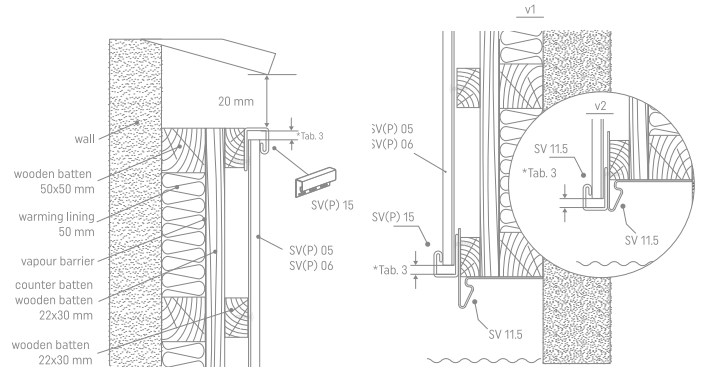
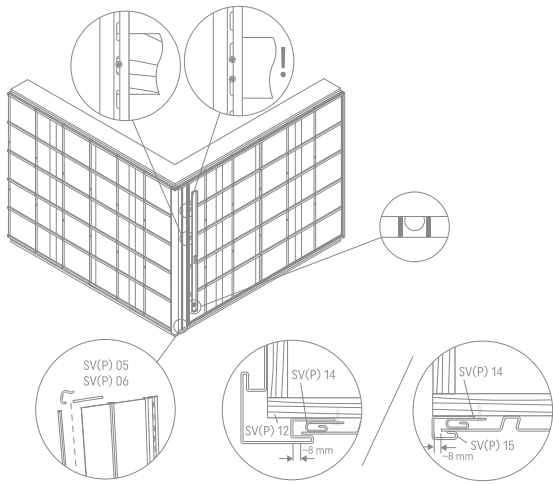
4.3



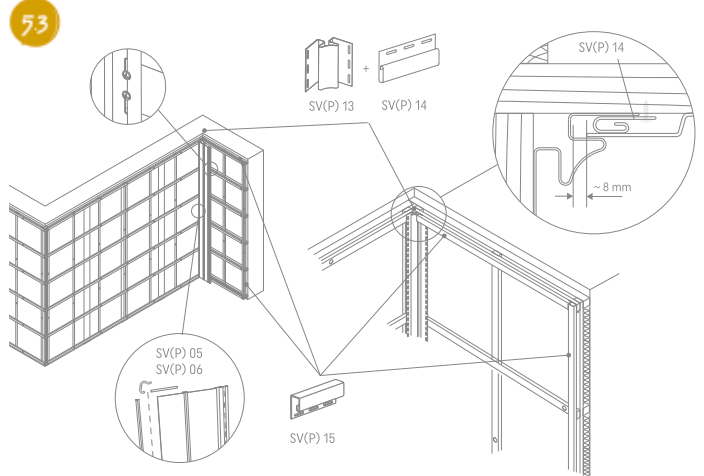
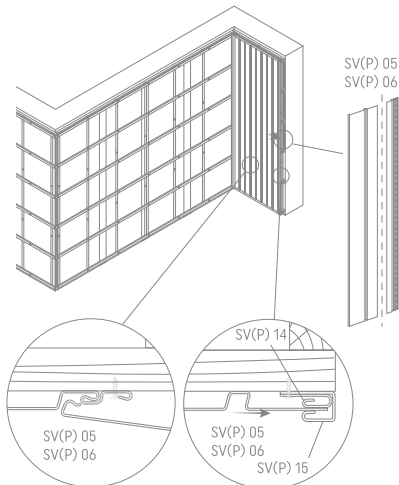
4.4



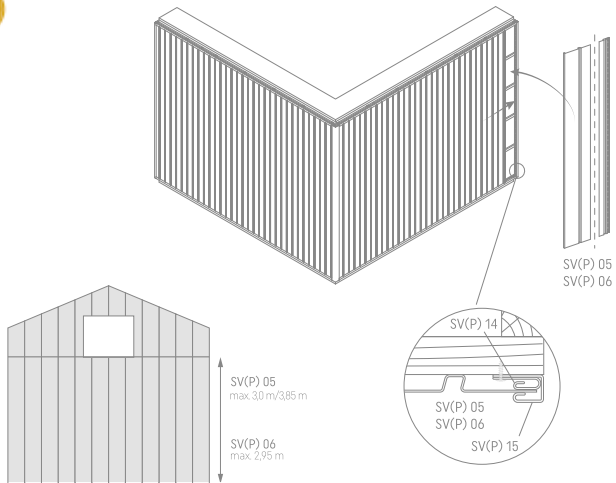
51



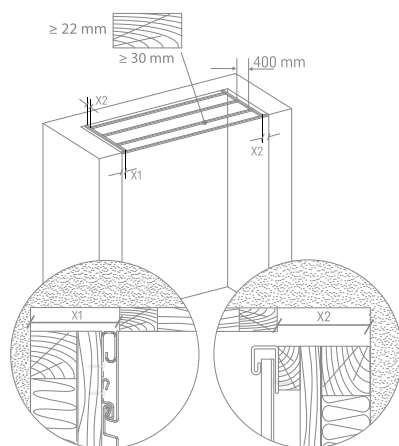
52



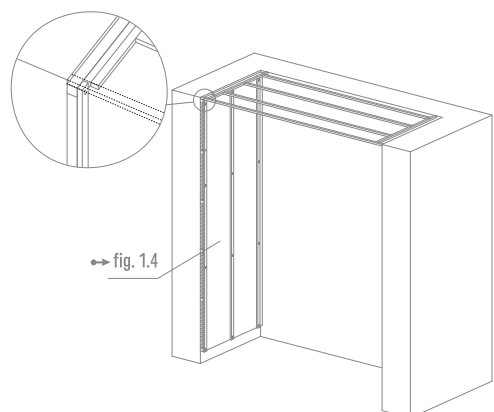
54



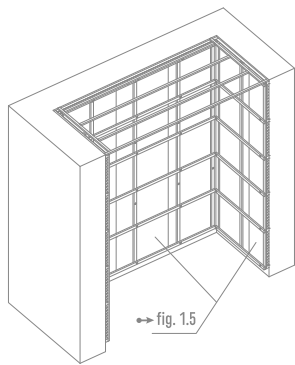
61



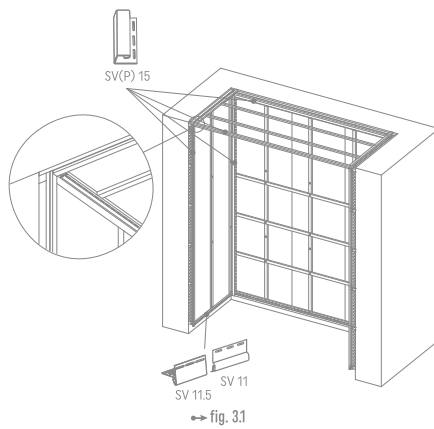
62



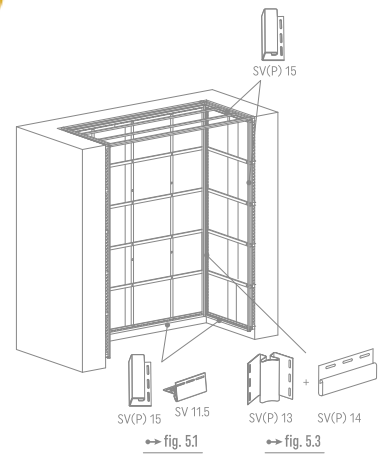
63



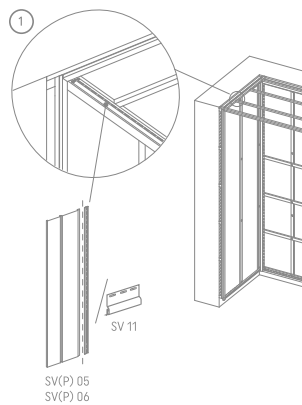
64



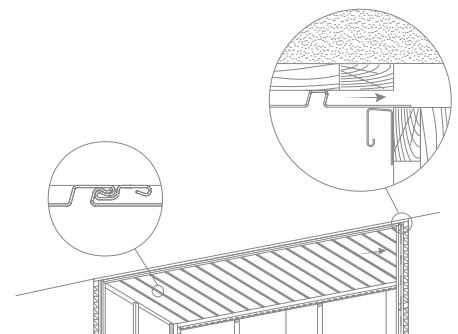
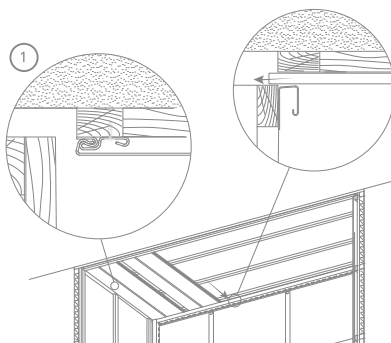
65



66



67



68

