



# Kaminöfen N-Line Naturstein

## Niedrig -Energie-Kaminöfen

### Weil wir heute schon an Morgen denken

Mit seinen 5 kW Heizleistung und optionaler Extern Air ist der Kaminofen aus der N-Line-Baureihe für Niedrig Energiehäuser und besonders gut gedämmte Räume konzipiert. Fortschrittliche Technik offenbaren unsere Niedrig-Energie-Öfen auch im Detail: Zwei-Punkt-Verriegelung, Varioanschluss 120/150 mm und versenkter Griff unterstreichen das exklusive Design mit Sandstein- oder Natursteinsäulen.



Feinstaub	CO	Wirkungsgrad
A+	A+++	A++

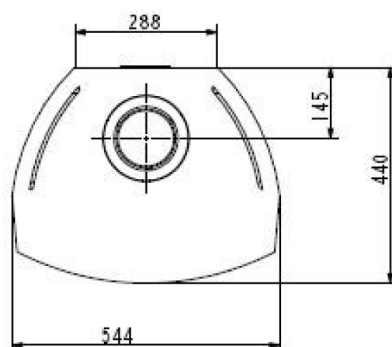
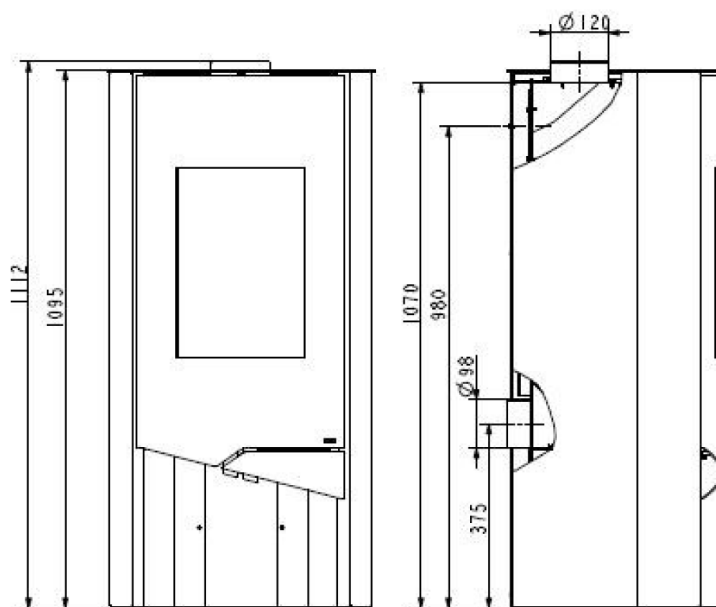


WAMSLER Haus- und Küchentechnik GmbH  
Adalperostasse 86  
85737 Ismaning  
Deutschland  
www.wamsler.eu  
Tel: (089) 320 84-0  
Fax: (089) 320 84-238



# TECHNISCHE DATEN

Artikelnummer	W20001115510
EAN-Code-Nr.	4025144111050
Zulassung	1.+2.Stufe 1.BImSchV, CE, 15aB-VG, VKF
CO Zertifikat	Aachen, München, Regensburg
Bauart	1
Nennwärmeleistung kW	5
Wärmeleistungsbereich kW	2,4-5,2
Raumheizvermögen in m <sup>3</sup>	88
Abgasanschluss oben und hinten mm	150/120
Abgasmassenstrom g/s	5,6
Abgastemperatur am Abgasstutzen °C	234
Notwendiger Förderdruck bei NWL in Pa	12
Maße HxBxT in mm:	1095x544x440
Höhe bis Mitte Abgasstutzen hinten mm	980
Höhe bis Abgasstutzen oben mm	1095
Brennstoffe	Scheitholz, Holz- und Braunkohlebriketts
Sichtscheibe H x B mm	390x255
Brennraum B x T x H mm	330x258x387
Abstand zu brennbaren Bauteilen hinten mm	200
Abstand zu brennbaren Bauteilen seitlich mm	300
Abstand zu brennbaren Bauteilen vorne mm	800
Gewicht netto kg	133



WAMSLER Haus- und Küchentechnik GmbH  
 Adalperostasse 86  
 85737 Ismaning  
 Deutschland  
 www.wamsler.eu  
 Tel: (089) 320 84-0  
 Fax: (089) 320 84-238

Evtl. Farbabweichungen sind drucktechnisch bedingt. Irrtum, Typ-, Design- und technische Änderungen vorbehalten. Alle Angaben sind Ca.-Angaben und Laborwerte, ermittelt unter idealen Bedingungen. Abweichungen möglich!