



EINBAUANLEITUNG

Brausethermostat Riga

EAN 4333692066969

Bitte lesen Sie die Bedienungsanleitung sorgfältig durch und bewahren Sie diese auf. Wir empfehlen die Montage unseres Produktes nur anhand der beiliegenden Montageanleitung durch einen autorisierten Fachmann vornehmen zu lassen. Sollte unser Produkt nicht nach Anleitung montiert sein, dann entfällt der Gewährleistungsanspruch.

Standard-Zubehörteile

Überprüfen Sie die Teile sorgfältig auf Vollständigkeit anhand der nachstehenden Teileliste. Sollten Teile fehlen oder fehlerhaft sein, kontaktieren Sie Ihren Händler.

Hinweis

- Teile können ohne vorherige Ankündigung geändert werden. Das beeinflusst die Funktion der Armatur nicht.
- Die Zeichnungen dienen lediglich zur Illustration. Größe und Form beziehen sich auf die Armatur.

Einbauanleitung

- Den Armaturenkörper nicht auseinanderbauen, dieser wurde werkseitig korrekt zusammengebaut und abgenommen.
- Die Wasserrohre vor der Installation der Armatur durchspülen, um ein Verstopfen der Armatur zu verhindern.
- Vergewissern Sie sich nach der Installation, dass alle Verbindungen sicher und dicht sind.
- Betriebsbedingungen: Empfohlener Wasserdruck zwischen 1-5 bar. Sollte der Wasserdruck 6 bar übersteigen, muss ein Druckminderer eingebaut werden. Die Wassertemperaturen sollten zwischen 4° C und 80°C liegen.

Eine Thermostatarmatur ermöglicht eine gleichbleibende Wassertemperatur bei Druckschwankungen im Wassernetz.

Sollte ein Justieren vorgenommen werden müssen, bitte folgende Schritte beachten.

- Absperrventil, über den Wassersparknopf hinaus, bis zum Anschlag öffnen (linke Seite). Temperaturventil bis zum Verbrühschutzpunkt öffnen (rechte Seite).
- Wasser ca. 1 Min. laufenlassen.
- Wassertemperatur mit einem Thermometer messen.
- Abdeckkappe am Temperaturventil entfernen und Befestigungsschraube herausdrehen.
- Temperaturwählgriff abziehen.
- Zahnrad so lange drehen, bis eine Temperatur von max. 38° erreicht ist.
- Temperaturwählgriff wieder so aufstecken, dass er sich am Anschlagpunkt des Verbrühschutzes befindet.
- Schraube wieder festziehen und Abdeckkappe aufsetzen.

Um Wassertemperaturen von über 38° zu erreichen, Verbrühschutzknopf drücken und Temperaturwählgriff weiter aufdrehen.

Achtung

Den Temperaturwählgriff immer in die Stellung vor dem Verbrühschutzpunkt zurückdrehen.

Bei einer Änderung der Vorlauftemperatur des warmen Wassers, muss das Thermostat neu justiert werden.

Reinigung und Pflege

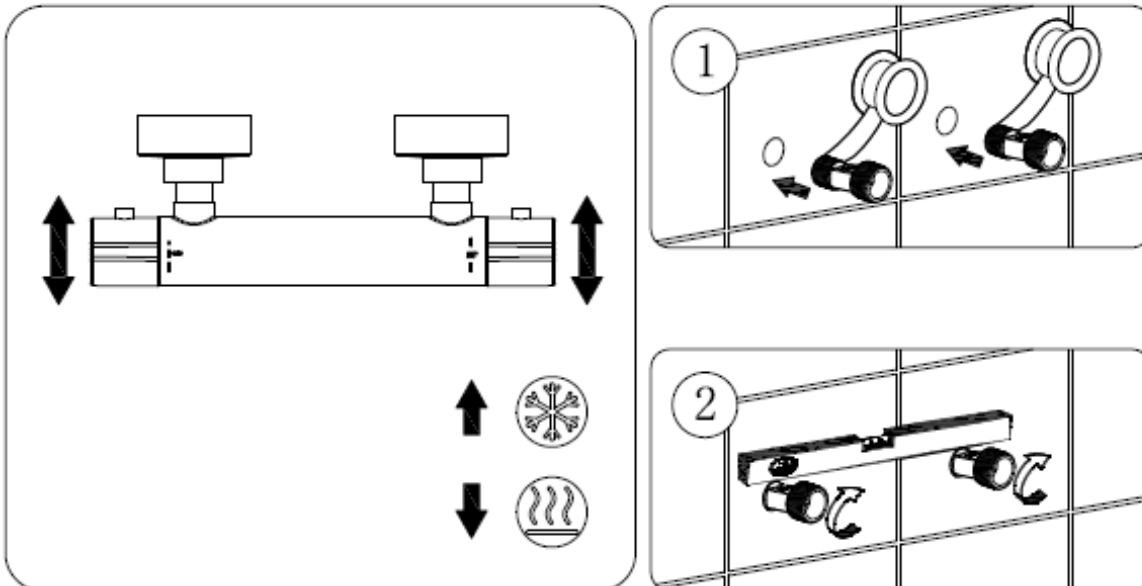
Nur mit sauberem Wasser abspülen und mit einem weichen Tuch abtrocknen.

Verschmutzungen mit mildem Reiniger oder Glasreiniger entfernen.

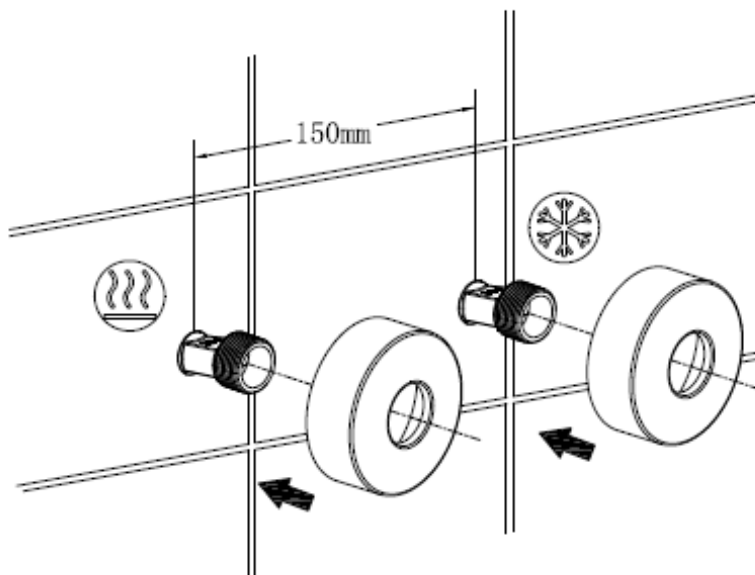
Keine Poliermittel, Papiertücher oder Schaber verwenden.

Keine säurehaltigen oder körnigen Reiniger bzw. Seife verwenden.

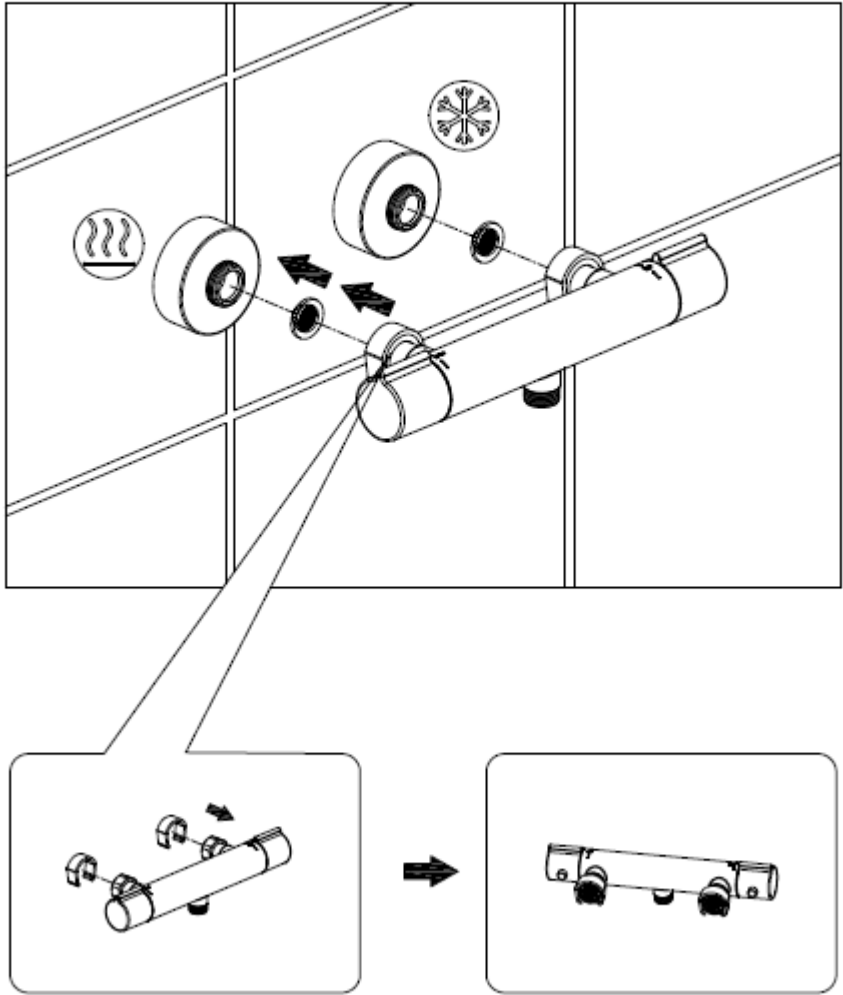
Installation



3



4



Globus Fachmärkte GmbH & Co KG
Zeichenstraße 8
66333 Völklingen
Für den Reklamationsfall:
Herstelleradresse und Order Nr. aufbewahren
www.globus-baumarkt.de



MANUEL D'INSTALLATION

Mitigeur thermostatique douche Riga

EAN 4333692066969

Merci de lire attentivement l'intégralité de cette notice d'utilisation et de la conserver pour un usage ultérieur. Le montage de notre produit doit être réalisé par un spécialiste agréé uniquement en suivant la notice de montage fournie. Si notre produit n'est pas monté suivant la notice, la garantie s'éteint.

Accessoires standard

Vérifiez soigneusement que toutes les pièces sont présentes à l'aide de la liste des pièces suivante. Si des pièces manquent ou sont défectueuses, contactez votre revendeur.

Remarque

- Les pièces peuvent être modifiées sans préavis. Ceci n'a pas d'influence sur le fonctionnement de la robinetterie.
- Les schémas sont fournis à titre d'illustration uniquement. Les dimensions et formes se rapportent au robinet.

Manuel d'installation

- Ne pas démonter le corps de robinet, il a été correctement assemblé et réceptionné en usine.
- Rincer les tuyaux d'eau avant l'installation du robinet afin d'éviter que le robinet ne se bouche.
- Après l'installation, assurez-vous que tous les raccords sont sûrs et étanches.
- Conditions d'utilisation: Pression d'eau recommandée entre 1 et 5 bar. Si la pression d'eau est supérieure à 6 bar, un réducteur de pression doit être installé. Les températures d'eau doivent être comprises entre 4° C et 80°C.

Un robinet thermostatique permet d'obtenir une température d'eau constante lors de variations de pression dans le réseau d'eau.

S'il faut procéder à un ajustement, veuillez respecter les étapes suivantes.

- Ouvrir le robinet d'arrêt, au-delà du bouton d'économie d'eau, jusqu'en butée (côté gauche). Ouvrir le robinet de température jusqu'au point de protection contre l'ébullition (côté droit).
- Faire couler l'eau pendant 1 minute environ.
- Mesurer la température de l'eau à l'aide d'un thermomètre.
- Retirer le capuchon de recouvrement du robinet de température et dévisser la vis de fixation.
- Retirer la poignée de sélection de température.
- Tourner la roue dentée jusqu'à atteindre une température de max. 38°.
- Réinsérer la poignée de sélection de température de sorte qu'elle se trouve au point de butée de la protection contre l'ébullition.
- Rebloquer la vis et remettre le capuchon de recouvrement.

Pour atteindre des températures d'eau de plus de 38°, appuyer sur le bouton de protection contre l'ébullition et continuer à dévisser la poignée de sélection de température.

Attention

Toujours revisser la poignée de sélection de température dans la position en amont du point de protection contre l'ébullition.

En cas de modification de la température aller de l'eau chaude, il faut réajuster le thermostat.

Nettoyage et entretien

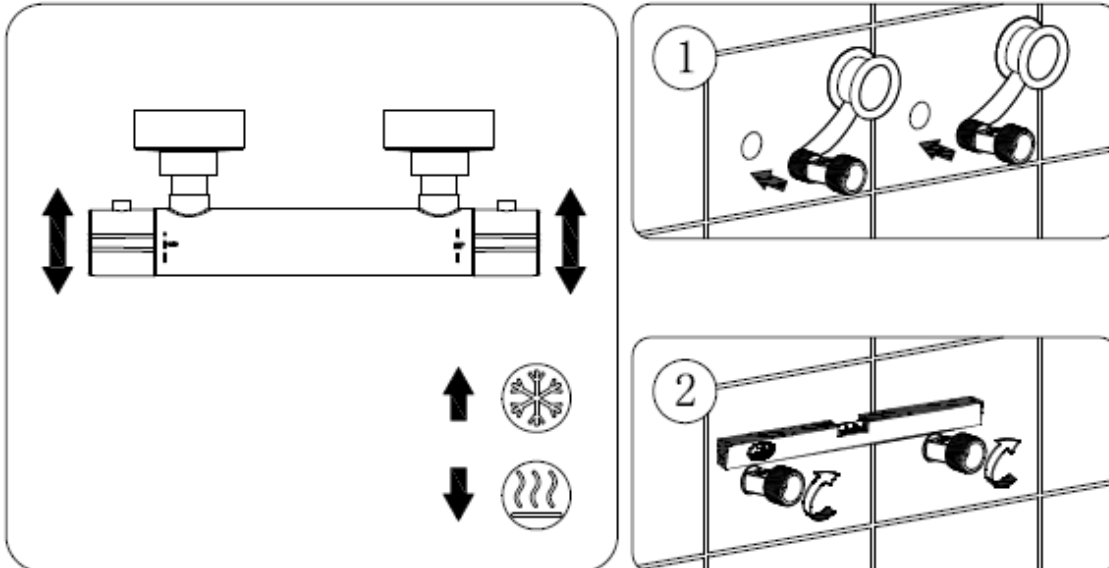
Rincer uniquement à l'eau propre et essuyer avec un chiffon doux.

Ôter les salissures à l'aide d'un nettoyant doux ou un nettoyant pour vitres.

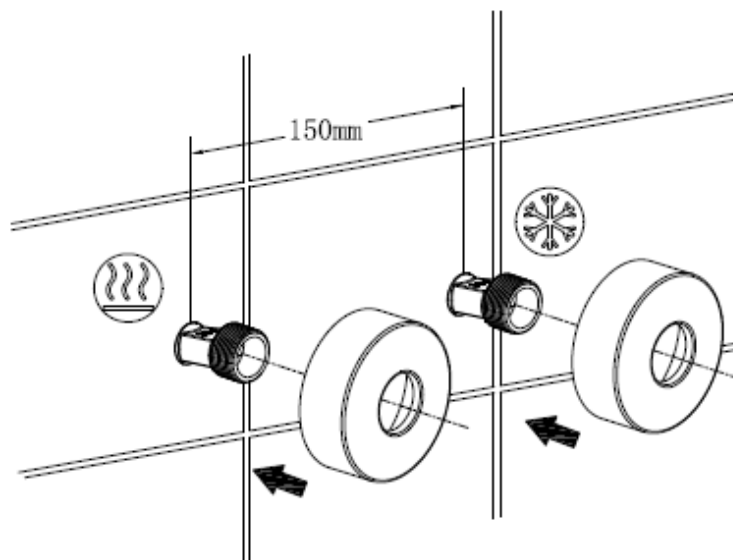
Ne pas utiliser de produits de polissage, de serviettes en papier ou de grattoirs.

Ne pas utiliser de savons ou de nettoyants acides ou abrasifs.

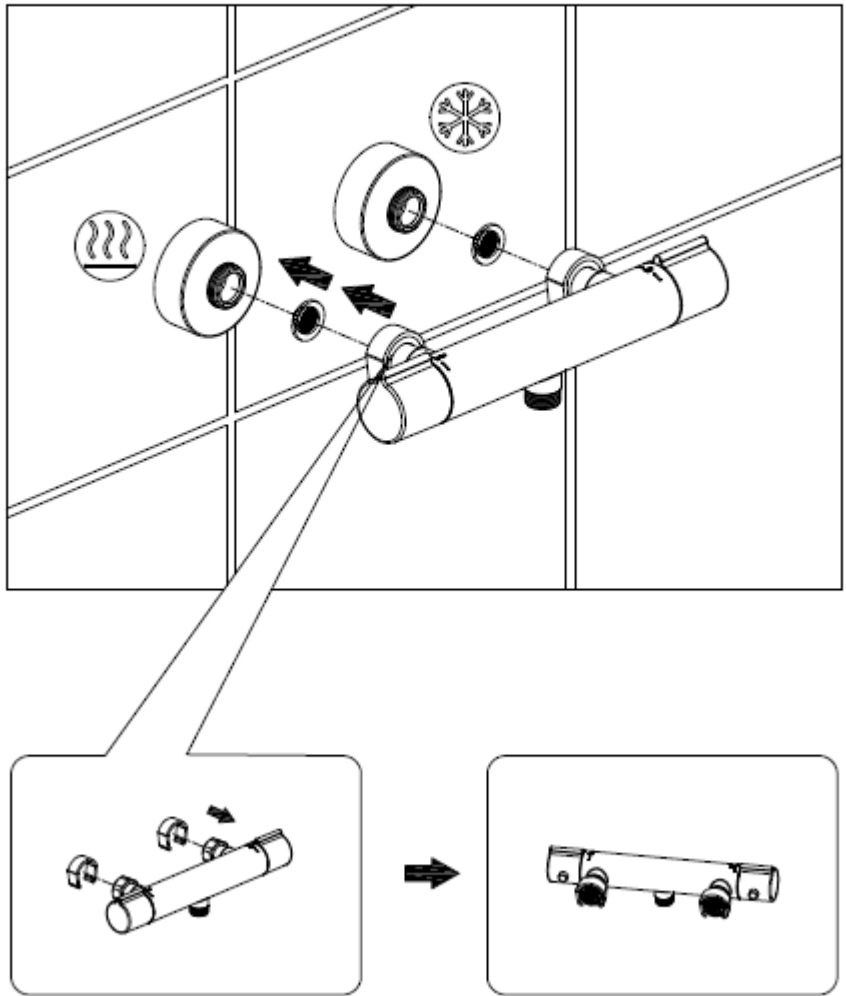
Installation



3



4



Globus Fachmärkte GmbH & Co KG
Zeichenstraße 8
66333 Völklingen
Pour toute réclamation:
Conservez l'adresse du fabricant et le numéro de commande
www.globus-baumarkt.de

