

DE **JBL AutoFood Black/White**
 Futtermatrat für Aquarienfische
 -Für Granulatfutter -

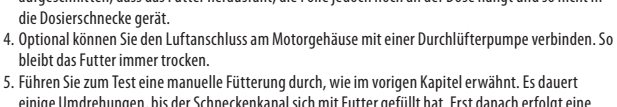
Teile / Inhalt:		
1. Motorgehäuse	12.	An/Aus Schalter
2. Batteriefach	13.	Taster „SET“
3. Luftanschluss	14.	Taster für Stunde und Minute
4. Futterkammer 4x: Messer zum Öffnen der Siegfelle	15.	Taster für manuelle Fütterung
5. Deckel	16.	Taster für Futtermenge
6. Dosierschnecke	17.	Anzeige Uhrzeit
7. Austrittsöffnung	18.	Symbol Uhrzeit
8. Deckel an Schneckenkanal	19.	Anzeige für Futtermenge (8 Stufen)
9. 2 Schiebhalterungen für je 2 Saugnäpfe	20.	Batterieanzeige
10. Klemmhalterung	21.	Symbol für Fütterung 1 – 4
11. Halteschiene für 9 und 10	22.	3 x Batterie AA 1,5 V

Programmierung:

Vir empfehlen, vor Installation am Aquarium die Programmierung durchzuführen:
 1. Öffnen Sie das Batteriefach in Pfeilrichtung und legen die drei Batterien entsprechend den Symbolen ein und schließen Sie das Batteriefach wieder.
 2. Drücken Sie den An/Aus-Schalter. Im Display erscheint eine Anzeige.
 3. Drücken Sie „SET“: Im Display blinkt das Uhrzeitsymbol. Stellen Sie mit „HR“ und „MIN“ die aktuelle Uhrzeit ein und drücken Sie „SET“.
 4. Das Symbol für Fütterung 1 blinkt. Stellen Sie die gewünschte Fütterungszeit mit „HR“ und „MIN“ ein. Anschließend stellen Sie die gewünschte Futtermenge durch mehrfaches Drücken des Tasters „Futtermenge“ ein und drücken Sie anschließend wieder „SET“.
 Es sind bis zu 8 Stufen möglich. Die entsprechende Stufe ist von der Größe des Granulats abhängig und sollte ausprobiert werden.
 5. Stellen Sie in der genannten Weise alle weiteren gewünschten Futterzeiten (bis zu 4 Fütterungen) ein und beenden Sie mit „SET“.
 Wird eine Fütterung nicht gewünscht, oder soll gelöscht werden, stellen Sie als Zeit 00:00 ein. Das entsprechende Symbol verschwindet dann vom Display.
 6. Manuelle Fütterung: Durch mehrfaches Drücken (bis zu 8 x) des Tasters „Manuelle Fütterung“ kann eine extra Fütterung mit der entsprechenden Futtermenge ausgelöst werden. Einige Sekunden nach dem letzten Druck auf den Taster beginnt die Fütterung.
 Dies ist auch die beste Methode, um die Fütterungen auszulprobiern.
 7. Nach Ausschalten des **JBL AutoFood** am An/Aus-Schalter bleiben alle Programmierungen erhalten und die Uhr läuft weiter. Nach Entnahme der Batterien muss neu programmiert werden.
 8. Durch mehrfaches Drücken von „SET“ kann nacheinander durch die programmierten Werte gewandert werden.
 9. Wird keine Taste gedrückt, so geht nach ca. 30 Sekunden das Display zur Uhrzeitanzeige zurück.

Installation:

- Je nach Erfordernis kann der **JBL AutoFood** entweder mit Saugnäpfen oder mit einer stabilen Klemmhalterung an Aquarium montiert werden. Schieben Sie dazu entweder die beiden Halterungen mit den Saugnäpfen oder die Klemmhalterung auf die Halteschiene am **JBL AutoFood**. Achten Sie auf genügend Abstand zwischen den beiden Halterungen der Saugnäpfe, um einen stabilen Stand zu gewährleisten.
- Befestigen Sie den **JBL AutoFood** so, dass möglichst kein Wasser an die Futteraustrittsöffnung spritzen kann und die Elektronik vor Feuchte geschützt ist.
- Füllen Sie Granulatfutter in die Futterkammer. Falls gewünscht, können Sie auch eine versiegelte JBL Futterdose auf die Öffnung des **JBL AutoFood** schrauben. Üben Sie dabei etwas Druck nach unten aus, so wird automatisch die Versiegelung der Dose mit aufgeschnitten. Die Siegfelle wird so weit aufgeschnitten, dass das Futter herausfällt, die Folie jedoch noch an der Dose hängt und so nicht in die Dosierschnecke gerät.
- Optional können Sie den Luftanschluss am Motorgehäuse mit einer Durchlüfterpumpe verbinden. So bleibt das Futter immer trocken.
- Führen Sie zum Test eine manuelle Fütterung durch, wie im vorigen Kapitel erwähnt. Es dauert einige Umdrehungen, bis der Schneckenkanal sich mit Futter gefüllt hat. Erst danach erfolgt eine gleichmäßige Futterausgabe.



Geeignete JBL Granulatfutter:

Zur Zeit der Drucklegung dieses Belletriers sind die auf der Titelseite genannten JBL Granulatfutter zur Verwendung im **JBL AutoFood** geeignet:
 Die jeweils neueste Futterliste finden Sie auf www.jbl.de (oder direkt über den Produktlink im QR)

Wartung:

- Halten Sie neue Batterien der Größe AA bereit, wenn die Batterieanzeige nur noch einen Balken anzeigt. Tauschen Sie die Batterien, wenn kein Balken mehr angezeigt wird.
- Reinigen Sie das Gerät außen mit einem trockenen Mikrofasertuch, z. B. **JBL WishWash**. Futterkammer und Schneckenangang mit Dosierschnecke reinigen Sie bei Bedarf mit einem trockenen Pinsel.

Wichtige Hinweise:

- Entsorgung: Dieses Gerät darf nicht mit dem normalen Hausmüll entsorgt werden. Beachten Sie die örtlichen Entsorgungsvorschriften für Elektrogeräte.

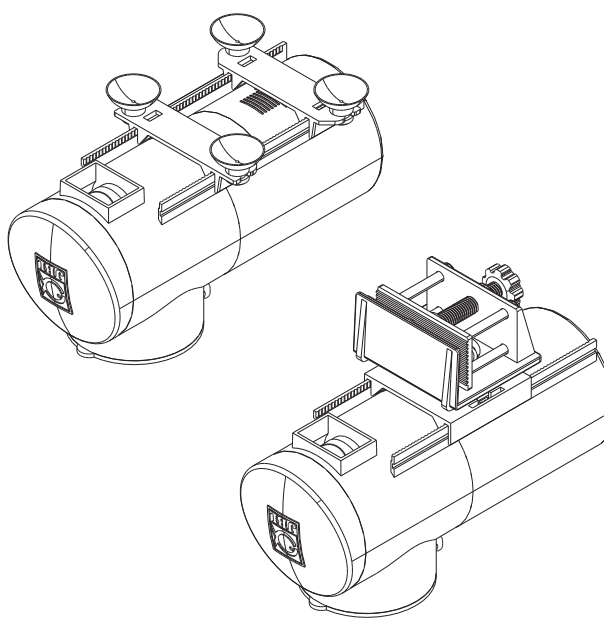
Garantie

Dem Endabnehmer dieses **JBL-Gerätes** leisten wir eine **erweiterte Garantie von 3 Jahren** ab Kaufdatum.

Die Garantie erstreckt sich auf Montage- und Materialfehler. Verschleißteile, wie Dosierschnecke und Messer für Siegfelle sowie Schäden durch äußere Einflüsse und unsachgemäße Behandlung sind von der Garantie ausgeschlossen. Die Garantieleistung erfolgt nach unserer Wahl durch Austausch oder Reparatur der mangelhaften Teile.

Weitere Garantiesprüche bestehen nicht, insbesondere wird, soweit gesetzlich zulässig, keine Haftung für Folgeschäden übernommen, die durch dieses Gerät entstehen. Im Garantiefall wenden Sie sich an Ihren Zoofachhändler oder schicken das Gerät ausreichend frankiert mit gültigem Kaufbeleg an uns ein:

JBL GmbH & Co. KG
 Abt. Service
 Wattstr. 4
 67141 Neuhofen
www.JBL.de Germany



UK **JBL AutoFood Black/White**
 Automatic Feeder for Aquarium Fish
 -For Granulated Food -

Parts / Content:		
1. Motor housing	12.	ON/OFF switch
2. Battery compartment	13.	Pushbutton „SET“
3. Air connection	14.	Pushbutton for hour and minute
4. Feed chamber 4x: knife to cut the sealing foil	15.	Pushbutton for manual feeding
5. Lid	16.	Pushbutton for food volume
6. Dosing screw	17.	Time display
7. Feed outlet	18.	Time symbol
8. Lid of screw channel	19.	Food volume display (8 steps)
9. 2 push-on holders for 2 suction cups each	20.	Battery display
10. Clamp mounting	21.	Symbol for feeds 1 – 4
11. Supporting bar for 9 and 10	22.	3 x batteries AA 1,5 V

Programming:

We recommend you carry out the programming before the installation on the aquarium:
 1. Open the battery compartment in direction of arrow, insert the three batteries according to the symbols and close the battery compartment again.
 2. Press the ON/OFF switch. A symbol will appear in the display.
 3. Press „SET“: The time symbol will flash on the display. Set the correct time by pressing “HR” and “MIN”. Then press “SET”.
 4. The symbol for feed 1 will flash. Set the desired feeding time with “HR” and “MIN”. Afterwards set the desired food quantity by repeatedly pressing the pushbutton. Press “SET” again.
 Up to 8 steps are possible. The appropriate step depends on the granule size and should be tried out.
 5. Set any further feeding times in the same way (up to 4 feeds) and press “SET” to finish.
 If a feed is no longer needed or to be deleted set the time to 00:00. The respective symbol will then disappear from the display.
 6. Manual feeding: By pressing the pushbutton „manual feeding” several times (up to 8 x) an extra feed can be set with the appropriate food volume. The feeding will start a few seconds after pressing the pushbutton.
 This is the best method to try out the food volume.
 7. After switching off the **JBL AutoFood** with the ON/OFF button all settings remain unchanged and the clock continues to run. After removing the batteries everything needs to be re-programmed.
 8. By repeatedly pressing „SET” you can go through the feeds you have programmed once again.
 9. If no button is pressed for 30 seconds the display returns automatically to the time display.

Installation:

- Depending on the requirements the **JBL AutoFood** can be mounted at the aquarium, either with suction cups or with a stable clamp mounting. Push either the two suction cup holders or the clamp mounting on to the supporting bar of the **JBL AutoFood**. Allow sufficient space between both suction cup holders, to enable a stable support.
- Fix the **JBL AutoFood** so that no water can splash against the opening of the food outlet and the protection of the electronics against moisture is ensured.
- Fill the food chamber with the food granules. If desired, you can also screw a sealed JBL food container onto the opening of the **JBL AutoFood**. Gently exert pressure downwards to automatically cut the sealing foil of the container. The sealing foil will be cut wide enough for the food to drop out and the foil will stay attached to the container and not touch the dosing screw.
- As an option you can connect the air connection at the motor housing to an air pump. This will keep the food permanently dry.
- Try out a manual feeding, as described in the previous chapter, as a test. It will take several turns before the screw channel is filled with food. Only then will the food supply be steady.

Suitable granulated food from JBL:

At the time of printing this insert the JBL granulated foods mentioned on the front page were suitable for the use with the **JBL AutoFood**.
 Please refer to www.jbl.de (or directly over the product link in the QR) for the latest food list.

Maintenance:

- Have new batteries in size AA ready if the battery display only shows one bar Replace the batteries when no bar is displayed.
- Clean the device with a dry microfibre cloth, such as **JBL WishWash**. When required please clean the food chamber and the screw channel with a dry brush.

Important information:

1. Disposal: Do not dispose of this device with your general household rubbish. Please observe the local disposal regulations for electric appliances.

Entretien

- Si vous avez à vous procurer de nouvelles piles AA lorsque le témoin de charge des piles n'affiche plus qu'une barre. Remplacez les piles lorsque plus aucune barre n'affiche.
- Nettoyez l'extérieur de l'appareil avec une lingette microfibre sèche, p. ex. **JBL WishWash**. En cas de besoin, nettoyez le tambour et le pas de la vis sans fin avec vis de dosage à l'aide d'un pinceau sec.

Warranty

The end-purchaser of this **JBL equipment** is granted an **extended warranty of 3 years** from the date of purchase.

The warranty covers defects in assembly and material. The warranty does not cover parts subject to wear and tear, such as the dosing screw and the knife for the sealing foil, or damage caused by external influences or improper handling. We reserve the right to replace or repair the defective parts under warranty at our discretion.

To the extent permitted by law, further warranty claims are ruled out. In particular, no liability can be accepted for consequential damage caused by this appliance. In the event of claims under the warranty, please contact your specialist retailer or send the appliance, postage and packaging paid, together with a proof of purchase to us:

JBL GmbH & Co. KG
 Abt. Service
 Wattstr. 4
 67141 Neuhofen
www.JBL.de Germany

FR **JBL AutoFood Black/White**
 Distributeur automatique de nourriture pour poissons d'aquarium
 -Pour aliment en granulés -

Pièces / Contenu		
1. Carter du moteur	12.	Bouton Marche/Arrêt
2. Compartiment à piles	13.	Touche « SET »
3. Prise d'air	14.	Touche pour heures et minutes
4. Tambour, 4x lame de découpe pour ouvrir l'opercule des boîtes	15.	Touche pour nourrissage manuel
5. Couverture	16.	Touche pour quantité de nourriture
6. Vis de dosage	17.	Affichage de l'heure
7. Orifice de sortie	18.	Symbole de l'heure
8. Couverture sur canal de la vis sans fin	19.	Affichage de la quantité de nourriture (8 niveaux)
9. Supports à coulisse, pour chacun 2 ventouses	20.	Témoin de charge des piles
10. Support à vis de serrage	21.	Symbole pour nourrissage 1 – 4
11. Rail de fixation pour 9 et 10	22.	3 piles AA 1,5 V

Programmation

Il est recommandé de faire la programmation avant l'installation sur l'aquarium :
 1. Ouvrez le compartiment à piles dans le sens de la flèche et introduisez les trois piles en respectant les symboles de polarité, puis refermez le compartiment.
 2. Appuyez sur le bouton Marche/Arrêt. L'écran d'affichage s'allume.
 3. Appuyez sur « SET » : le symbole de l'heure clignote sur l'écran. Réglez l'heure avec « HR » et « MIN » et appuyez sur « SET ».
 4. Le symbole du nourrissage 1 clignote. Paramétrez l'heure de nourrissage souhaitée avec « HR » et « MIN ». Paramétrez ensuite la quantité de nourriture souhaitée en appuyant plusieurs fois sur la touche « Quantité de nourriture », puis appuyez de nouveau sur « SET ».
 5. U kunt maximaal 8 hoeveelheden selecteren. De gewenste hoeveelheid is afhankelijk van de grootte van het granulaat en moet door middel van experiment worden bepaald.
 6. Stel de overige gewenste voeder tijden (maximaal 4) op dezelfde manier in en druk vervolgens op „SET” om de procedure te beëindigen.
 Als u één van de voeder tijden niet wilt invoeren of wilt verwijderen, toets dan als tijd „00:00” in. Het overeenkomstige symbool verdwijnt van de display.
 7. Nourrissez manuellement : appuyant plusieurs fois (jusqu'à 8 fois) sur la touche « Nourrisement manuel », vous pouvez déclencher une distribution supplémentaire, avec la quantité de nourriture correspondante. Le nourrissage commence quelques secondes après la dernière pression sur la touche.
 C'est également la meilleure méthode pour faire des tests de quantité de nourriture.
 8. Lorsque vous éteignez le **JBL AutoFood** avec le bouton Marche/Arrêt, toutes les programmations sont conservées et l'horloge continue à marcher. Après un retrait des piles, il faudra reprogrammer l'appareil.
 9. En appuyant plusieurs fois sur « SET », vous pouvez naviguer successivement à travers les valeurs programmées.
 Si vous n'appuyez sur aucune touche, l'écran revient à l'affichage de l'heure au bout de 30 secondes environ.

Installation

- Selon les exigences, le **JBL AutoFood** peut être monté sur l'aquarium soit à l'aide de ventouses, soit à l'aide d'un support à vis de serrage très stable. Pour ce faire, faites coulisser soit les deux supports à vis des ventouses, soit le support à vis de serrage sur le rail de fixation se trouvant sur le **JBL AutoFood**. Veillez à laisser un écart suffisant entre les deux dispositifs des ventouses pour garantir une bonne stabilité.
- Fixez le **JBL AutoFood** de manière à ce qu'aucune goutte d'eau ne puisse glisser sur l'orifice de sortie de la nourriture et que le système électronique soit protégé contre l'humidité.
- Versez les granulés alimentaires dans le tambour. Si vous le désirez, vous pouvez aussi visser une boîte de nourriture sur l'ouverture du **JBL AutoFood**. Appuyez légèrement vers le bas pour que l'opercule de la boîte puisse être découpé en même temps automatiquement. L'opercule est découpé de manière à ce que les granulés tombent de la boîte, tout en restant lui-même encore accroché à la boîte, évitant tout risque de tomber dans la vis de dosage.
- En option, vous pouvez raccorder la prise d'air se trouvant sur le carter du moteur à une pompe de ventilation. Elle permet de toujours maintenir la nourriture au sec.
- Pour tester l'appareil, procédez à un nourrissage manuel comme évoqué au chapitre précédent. Plusieurs répétitions sont nécessaires avant que le canal de la vis sans fin se soit rempli de nourriture. C'est ensuite seulement que la distribution de nourriture sera régulière.

Choisir les bons granulés JBL

Au moment de l'impression de la présente notice, les granulés alimentaires appropriés à l'utilisation dans un **JBL AutoFood** sont ceux cités sur la page de couverture :
 pour trouver la liste dernière liste d'aliments adéquats, rendez-vous sur www.jbl.de (ou directement via le lien du produit dans le code QR.

Remarques importantes

1. Élimination des déchets Il est interdit de jeter cet appareil dans les ordures ménagères normales. Respectez les réglementations locales en matière de déchets d'appareils électriques.
- En cas de non-utilisation prolongée, retirez les piles ! JBL n'assume aucune garantie pour les dommages résultant de fuites des piles !
- Ne jetez pas de piles usagées ou défectueuses dans les ordures ménagères ! Remettez ces piles à votre revendeur ou dans une déchetterie locale.

Garantie

Nous accordons à l'acheteur de cet appareil **JBL** une **garantie étendue de 3 ans** à partir de la date d'achat.

La garantie couvre les défauts de montage et de matériaux. Les pièces d'usure, telles que la vis de dosage et la lame de découpe pour opercule, ainsi que les dommages liés à des influences extérieures ou à une manipulation incorrecte sont exclus de la garantie. Il reviendra à JBL de décider si la prestation de garantie doit être assurée par un remplacement ou par une réparation des pièces défectueuses.

Tout autre droit à garantie est exclu. En particulier, nous déclinons, dans la mesure autorisée par la loi, toute responsabilité pour d'éventuels dommages consécutifs à l'utilisation de cet appareil. Pour recourir à la garantie, veuillez vous adresser à votre revendeur spécialisé ou nous renvoyer l'appareil suffisamment affranchi et accompagné d'un justificatif d'achat valable.

JBL GmbH & Co. KG
 Abt. Service
 Wattstr. 4
 67141 Neuhofen
www.JBL.de Germany

NL **Voederautomat voor siervissen**
 -Voor gegranuleerd voer -

Onderdelen / inhoud:		
1. Motorbehuizing	12.	Aan/Uit schakelaar
2. Batterijvakje	13.	„SET” knop
3. Lucht aansluiting	14.	Knop voor uur en minuut
4. Voederkamer, 4x: Mes om de vershoufolie open te maken	15.	Knop voor handmatig voeren
5. Deksel	16.	Knop voor hoeveelheid voer
6. Doseerspiraal	17.	Aanduiding tijd
7. Uittapopening	18.	Symbool tijd
8. Deksel van de spiraalruimte	19.	Aanduiding hoeveelheid voer (verschillend grote porties)
9. 2 schuifhouders, ieder voor 2 zuignappen	20.	Batterij-indicator
10. Klemhouder	21.	Symbool voor voortijden 1 – 4
11. Bevestigingselement voor 9 en 10	22.	3 x batterij van het type AA 1,5 V

Programmering:

Wij adviseren om het apparaat te programmeren voordat u het aan het aquarium bevestigt:
 1. Maak het batterijvakje in de richting van de pijl open, zet de drie batterijen er vervolgens de symbolen in en doe het vakje weer dicht.
 2. Druk op de Aan/Uit-schakelaar. Op de display verschijnt een aanduiding.
 3. Druk op „SET”: op de display begint het tijdsymbool te knipperen. Door middel van „HR” en „MIN” de tijd instellen en vervolgens op „SET” drukken.
 4. Nu begint het symbool voor voortijdstop 1 te knipperen. Door middel van „HR” en „MIN” het gewenste tijdstip in teoetsen. Daarna de gewenste hoeveelheid voer opgeven door het nodige aantal keren op de „hoeveelheid voer”-toets te drukken en de waarde vervolgens met „SET” opslaan.
 U kunt maximaal 8 hoeveelheden selecteren. De gewenste hoeveelheid is afhankelijk van de grootte van het granulaat en moet door middel van experiment worden bepaald.
 5. Stel de overige gewenste voeder tijden (maximaal 4) op dezelfde manier in en druk vervolgens op „SET” om de procedure te beëindigen.
 Als u één van de voeder tijden niet wilt invoeren of wilt verwijderen, toets dan als tijd „00:00” in. Het overeenkomstige symbool verdwijnt van de display.
 6. Handmatig voeren: Door meerdere malen (ten hoogste 8 x) op de „handmatig voeren”-knop te drukken, kunt u het apparaat zodanig instellen dat het een extra keer voer toedient. Het voeren begint enkele seconden nadat voor laatste keer op de knop is gedrukt.
 Dit is eveneens de beste manier om de hoeveelheids test te testen.
 7. Nadat u de **JBL AutoFood** met de Aan/Uit-knop hebt afgezet, blijven alle geprogrammeerde gegevens opgeslagen en de klok blijft in werking. Als de batterijen uit het apparaat worden verwijderd, moet het echter opnieuw geprogrammeerd worden.
 8. Nadat u enkele malen op „SET” hebt gedrukt, kunt u de geprogrammeerde waarden één voor één veranderen.
 9. Indien op geen enkele knop wordt gedrukt, springt de display vanzelf na ongeveer 30 seconden terug naar de tijd.

Installatie:

- Al naar gelang de behoefte kunt u de **JBL AutoFood** met zuignappen of met de sterke klemhouder aan het aquarium bevestigen. Hiertoe of de twee houders met de zuignappen of de klemhouder op het bevestigingselement van de **JBL AutoFood** schuiven. Zorg dat er voldoende afstand tussen de twee houders van de zuignappen is, zodat het apparaat stevig op zijn plaats blijft zitten.
- Bevestig de **JBL AutoFood** zodanig dat het voer wel uit het doosje valt, maar dat de folie aan het doosje en dat het elektronische gedeelte niet nat wordt.
- Vul de voederkamer met het gegranuleerde voer. Indien gewenst, kunt u ook een met folie afgesloten doosje JBL voer op de opening van de **JBL AutoFood** schroeven. Ofen daarbij een lichte naar ondere gerichte druk uit op het voederdoosje, zodat de afsluitfolie automatisch wordt opengesneden. De folie wordt zo ver opengesneden dat het voer wel uit het doosje valt, maar dat de folie aan het doosje blijft hangen en niet in de doseerspiraal terechtkomt.
- Als optie kunt u de luchtaansluiting aan de motorbehuizing op een beluchtingspomp aansluiten. Zo is zeker gesteld dat het voer altijd droog blijft.
- Het verdient aanbeveling om het handmatige voeren te testen zoals in het vorige hoofdstuk is aangegeven. De voederspiraal is pas na enkele omwentelingen met voer gevuld. Pas daarna begint de spiraal geleijkmatige porties voer toe te dienen.

Geschiede soorten gegranuleerd voer van JBL:

Sajnetse i dus supporti con le ventose o il supporto a morsetto sulle guide del **JBL AutoFood**. Lasciate una buona distanza tra i due supporti delle ventose per garantire una posizione stabile.
 3. Montate il **JBL AutoFood** in modo tale che il foro d'uscita del mangime resti sempre asciutto e che le parti elettroniche siano protette dall'umidità.
 4. Verstate i granuli di mangime nel serbatoio. Se desiderate potete anche avvitare la scatola sigillata di mangime all'apertura del **JBL AutoFood**. Premetela leggermente verso il basso per far aprire automaticamente la sigillatura della scatola. La pellicola di sigillatura si taglierà tanto da far uscire il mangime ma senza staccarsi del tutto così da non cadere nella coclea di dosaggio.
 5. Volendo potete allacciare il collegamento dell'aria sul corpo del motore con una pompa d'aereazione. Così il mangime rimarrà sempre asciutto.
 6. Per testare l'apparechio eseguite una somministrazione manuale come descritto sopra. Il mangime uscirà in maniera uniforme dopo alcuni giri della coclea.

Mangime in granuli **JBL** adatto:
 All'utente finale di questo apparecchio **JBL** prestiamo una **garanzia ampliata di 3 anni** dalla data di acquisto.
 Una lista di mangimi sempre aggiornata potrete trovarla su www.jbl.de (oppure direttamente attraverso il link del prodotto nel codice QR).

Manutenzione:

- Tenete pronte batterie nuove della categoria AA se l'indicazione della batteria segnala soltanto una barra. Sostituite le batterie se non viene indicata più nessuna barra.
- Pulite l'apparechio dall'esterno con un panno pulito a microfibra, ad esempio **JBL WishWash**. Quando necessario, pulite il serbatoio del mangime, il canale della coclea e la coclea con un pennello asciutto.

Avvisi importanti:

1. Smaltimento: È vietato smaltire questo apparecchio come un comune rifiuto urbano: è necessario rivolgersi ad uno dei Centri di Raccolta RAEE (Rifiuti di Apparecchiature Elettriche ed Eletttroniche) Autorizzato e predisposto dalla Pubblica Amministrazione.

Belangrijke aanwijzingen:

1. Afvalverwijdering: Dit apparaat mag niet met het gewone huishuivl worden gedeponeerd. Volg de plaatselijke voorschriften met betrekking tot het deponeren van elektrische apparatuur.

Garanzia

De eindafnemer van dit **JBL apparaat** geven wij een **verlengde garantie van 3 jaar** vanaf de datum van aankoop.
 De garantie wordt uitsluitend gegeven tegen gebreken als gevolg van materiaal- of fabricagefouten. Aan slijtage onderhevige onderdelen, bv. doseerspiraal en het mes voor het openmaken van de afsluitfolie, evenals schade ten gevolge van invloeden van buitenaf, ondeskundig, onzorgvuldig of ondoelmatig gebruik zijn van deze garantie uitgesloten. Onze garantieprestatie bestaat uit het vervangen of repareren van de defecte onderdelen, naar onze keuze.

Non sussistono altri diritti di garanzia. In particolare non ci assumiamo, nel rispetto delle norme di legge, alcuna responsabilità per danni susseguenti, risultanti da questi apparecchi. In caso di garanzia rivolgersi al rivenditore specializzato o inviare a noi l'apparechio idoneamente imballato e franco di porto, accompagnato da valida ricevuta d'acquisto.*

JBL GmbH & Co. KG
 Abt. Service
 Wattstr. 4
 67141 Neuhofen
www.JBL.de Germany

IT **Alimentatore automatico per pesci d'aquario**
 -Per mangime in granuli -

Componenti / contenuto:		
1. Corpo motore	12.	Tasto acceso/spento
2. Vano portabatterie	13.	Tasto „SET”
3. Collegamento aria	14.	Tasto ore e minuti
4. Serbatoio mangime, 4x: coltello per aprire la pellicola sigillante	15.	Tasto per la somministrazione manuale
5. Coprerchio	16.	Tasto per la quantità di mangime
6. Coclea di dosaggio	17.	Indicazione ora
7. Foro d'uscita	18.	Simbolo ora
8. Coprerchio coclea	19.	Indicazione per la quantità del mangime (8 grad)
9. 2 guide per 2 ventose ciascuna	20.	Batteria-indicator
10. Supporto a morsetto	21.	Simbolo per la somministrazione del mangime 1 - 4
11. Barra di sostegno per 9 e 10	22.	3 x batterie AA 1,5 V

Programmazione:

Accendiamo il eseguire la programmazione prima dell'installazione dell'apparechio sull'aquario:
 1. Aprire il vano portabatterie in direzione della freccia e inserire le tre batterie rispettando le polarità.
 2. Poi richiudere l'alloggiamento delle batterie.
 3. Premete il tasto acceso/spento. Sullo schermo appare un'indicazione.
 3. Premete „SET”: sullo schermo lampeggia il simbolo dell'ora. Impostate con “HR” e “MIN” l'ora attuale e premete “SET”.
 4. Lampeggia il simbolo 1 per la somministrazione del mangime 1. Impostate con “HR” e “MIN” l'ora desiderata per la somministrazione del cibo. Poi impostate la quantità desiderata di mangime, premendo il tasto „quantità di mangime”. Per regolare il dosaggio questo tasto può essere premuto fino a 8 volte ma la giusta dose va trovata anche in base alla granulometria del mangime. Una volta impostato la quantità premete “SET”.
 5. Impostate nello stesso gli orari delle altre somministrazioni (fino a 4) e terminate premendo “SET”.
 Una somministrazione non è desiderata o va cancellata impostate come ora 00:00. Il simbolo corrispondente sparirà dallo schermo.
 6. Somministrazione manuale: premendo più volte (fino a 8 volte) il tasto „Somministrazione manuale” si può somministrare una quantità di mangime extra. Alcuni secondi dopo aver rilasciato il tasto inizia la somministrazione. Questo è anche il metodo migliore per provare le quantità di mangime che si vogliono dare.
 7. Dopo aver spento il **JBL AutoFood** tramite il tasto acceso/spento tutte le programmazioni restano memorizzate e l'orologio resta in funzione. L'apparechio va nuovamente programmato dopo aver sostituito le batterie.
 8. Premendo più volte „SET” ci si possono ricontrollare tutte le impostazioni stabilite.
 9. Non premendo nessun tasto sullo schermo ritorna l'indicazione dell'ora dopo circa 30 secondi.

Installazione:

- A seconda delle esigenze si può attaccare il **JBL AutoFood** all'aquario con ventose o con il morsetto. Sajnnetse i dus supporti con le ventose o il supporto a morsetto sulle guide del **JBL AutoFood**. Lasciate una buona distanza tra i due supporti delle ventose per garantire una posizione stabile.
 3. Montate il **JBL AutoFood** in modo tale che il foro d'uscita del mangime resti sempre asciutto e che le parti elettroniche siano protette dall'umidità.
 4. Verstate i granuli di mangime nel serbatoio. Se desiderate potete anche avvitare la scatola sigillata di mangime all'apertura del **JBL AutoFood**

ES JBL AutoFood Black/White Comedero automático para peces de acuario - para comida granulada -			
Componentes / contenido:			
1. Carcasa del motor	12. Interruptor on/off		
2. Compartimento de las pilas	13. Botón «SET»		
3. Conexión de aire	14. Botones para las horas y los minutos		
4. Depósito para la comida, 4x: Filo para cortar el precinto	15. Botón para la alimentación manual		
5. Tapa	16. Botón para ajustar la cantidad de comida		
6. Tornillo dosificador	17. Indicador de la hora		
7. Orificio de salida	18. Símbolo de la hora		
8. Tapa del canal del tornillo	19. Indicador de la cantidad de comida (8 niveles)		
9. 2 soportes deslizantes para 2 ventosas cada uno	20. Indicador de las pilas		
10. Soporte de sujeción	21. Símbolos para las comidas 1 – 4		
11. Carril de soporte para 9 y 10	22. 3 pilas AA de 1,5 V		

Programación:

Se recomienda programar el comedero antes de instalarlo en el acuario:

1. Abra el compartimento de las pilas en la dirección que indica la flecha, inserte las tres pilas según muestran los símbolos y vuelva a cerrar el compartimento.

2. Pulse el interruptor on/off. La pantalla se enciende.

3. Pulse «SET»: el símbolo de la hora parpadea en la pantalla. Ajuste la hora actual con los botones «HR» y «MIN» y después pulse «SET».

4. El símbolo para la comida 1 empieza a parpadear. Configure la hora deseada de comida con los botones «HR» y «MIN». A continuación, ajuste la cantidad deseada de comida pulsando varias veces el botón para la cantidad de comida, y después vuelva a pulsar «SET».

Hay disponibles 8 niveles como máximo. El nivel correspondiente depende del tamaño del granulado y deberá probarse previamente.

5. Configure cómo se ha descrito anteriormente el resto de horarios de comida que desee (es posible configurar hasta 4 comidas) y finalice pulsando «SET».

Si no desea configurar una comida o si desea borrarla, ajuste la hora a 00:00. Entonces desaparecerá de la pantalla el símbolo correspondiente.

6. Alimentación manual: es posible activar una comida extra con la cantidad correspondiente de comida pulsando varias veces (8 como máximo) el botón para la alimentación manual. La alimentación comienza pocos segundos después de haber pulsado el botón por última vez.

Este es el mejor método para probar las cantidades de comida.

7. Después de apagar el comedero **JBL AutoFood** con el interruptor on/off, la configuración programa- da se mantiene y el reloj sigue marchando. Después de haber quitado las pilas habrá que programar el comedero de nuevo.

8. Pulsando «SET» varias veces consecutivas se pueden consultar los valores programados.

9. Si no se pulsa ningún botón, la pantalla vuelve a mostrar la hora pasados aprox. 30 segundos.

Instalación:

1. El comedero **JBL AutoFood** puede montarse en el acuario con ventosas o con un soporte de sujeción estable, según se desee. Para ello, deslice por el carril de soporte de **JBL AutoFood** ambos soportes con las ventosas o bien el soporte de sujeción. Tenga en cuenta dejar espacio suficiente entre los dos soportes de las ventosas para que el comedero quede colocado de forma estable.

2. Fije el **JBL AutoFood** de modo que no pueda salticar agua dentro del orificio de salida de comida a ser posible, y que los componentes electrónicos queden protegidos de la humedad.

3. Llene el depósito para la comida con comida granulada. Si lo desea, también puede enrosacar un bote precintado de comida de JBL en la abertura del **JBL AutoFood**. Al hacerlo, ejerce algo de presión hacia abajo para cortar automáticamente el precinto del bote. El precinto se abrirá lo justo para que la comida pueda salir pero quedará adherido al bote, de modo que no lo pueda arrastrar el tornillo dosificador.

4. También puede conectar una bomba de aireación a la conexión de aire situada en la carcasa del motor. De esta forma, la comida permanece siempre seca.

5. Haga una prueba con la alimentación manual tal y como se ha descrito en el capítulo anterior. Es necesario que el tornillo de varias vueltas para que se llene de comida el canal del tornillo. Solo así se podrá distribuir uniformemente la comida.

Comida granulada adecuada de JBL:
A la fecha de impresión de este prospecto, la comida granulada de JBL que se indica en la portada es compatible con el comedero JBL AutoFood . Podrá consultar la lista más actual de comidas en www.jbl.de (o directamente a través del código QR del producto).

Mantenimiento:

1. Tenga a mano pilas de tamaño AA cuando el indicador de las pilas solo muestre una raya. Cambie las pilas cuando ya no se muestre ninguna raya.

2. Limpie el aparato por fuera con un paño de microfibra seco, p. ej. **JBL WishWash**. De ser necesario, limpie el depósito para la comida, el canal del tornillo y el tornillo dosificador con una brocha seca.

Indicaciones importantes:
🕒 1. Eliminación: no se debe desecher este aparato junto con la basura doméstica. Observe los reglamentos locales para la gestión de aparatos eléctricos.

2. Extraiga las pilas si no va a usar el aparato durante un tiempo prolongado. JBL no se responsabiliza de ningún daño causado por pilas sulfatadas.

3. No tire las pilas gastadas o defectuosas a la basura doméstica. Lleve las pilas a su comercio o a un punto de recogida de pilas.

Garantía
Concedemos al consumidor final de este aparato de JBL una garantía prolongada de 3 años a partir de la fecha de compra.

La garantía cubre fallos de montaje y defectos del material. Quedan excluidos de la garantía las piezas de desgaste, tales como el tornillo dosificador o el filo para cortar el precinto, así como los daños debidos a influencias externas y a un manejo inadecuado. El servicio de garantía se realiza, según estimemos pertinente, recambiando o reparando las piezas defectuosas.

No existen otros derechos de garantía; en especial y siempre y cuando sea legalmente admisible, no asumimos responsabilidad alguna por daños derivados de este aparato. En caso de reclamación, diríjase a su comercio zoológico especializado o envíenos el aparato con el correspondiente franqueo pagado y con el justificante de compra válido:

<div><div><div><div><div></div><div>JBL GmbH & Co. KG</div></div></div><div>Abt. Service</div><div>Wattstr. 4</div><div>67141 Neuhofen</div><div>www.JBL.de Germany</div></div></div>	<div><div><div><div><div></div><div>JBL GmbH & Co. KG</div></div></div><div>Abt. Service</div><div>Wattstr. 4</div><div>67141 Neuhofen</div><div>www.JBL.de Germany</div></div></div>
--	--

PT JBL AutoFood Black/White Alimentador automático para peixes de aquário - para ração granulada -			
Componentes / Conteúdo:			
1. Caixa do motor	12. Botão Liga/Desliga		
2. Compartimento de pilhas	13. Botão "SET"		
3. Alimentação de ar	14. Botões para ajuste da hora e dos minutos		
4. Depósito de ração, 4x: Faca para abertura do selo colante	15. Botão para alimentação manual		
5. Tampa	16. Botão para ajuste da quantidade de ração		
6. Rosca de dosagem	17. Visualização da hora		
7. Despejo de ração	18. Símbolo da hora		
8. Tampa do canal da rosca de dosagem	19. Visualização da quantidade de ração (8 níveis)		
9. 2 Suportes para, respectivamente, 2 ventosas	20. Indicador de carga das pilhas		
10. Suporte tipo clipe	21. Símbolo para alimentação 1 – 4		
11. Calha de suporte para 9 e 10	22. 3 x Pilha AA 1,5 V		

Programação:

Recomendamos programar o alimentador antes da instalação no aquário:

1. Abra o compartimento das pilhas em direção da seta, insira as três pilhas de acordo com os símbo- los e voltar a fechar o compartimento.

2. Premir o botão Liga/Desliga. No visor aparece um ecra.

3. Premir o botão "SET": no display começa a piscar o símbolo da hora. Ajustar a hora actual com os botões "HR" (hora) e "MIN" (minutos) e premir "SET".

4. O símbolo para a alimentação 1 começa a piscar. Ajustar a hora de alimentação desejada com o auxílio dos botões "HR" e "MIN" e spara genom att trycka på knappen "SET".

5. Quantidade de ração fooda pode ser ajustada em até 8 níveis diferentes. O nível a ser programado depende do tamanho da ração granulada e deve ser experimentado.

6. Programar todos os demais horários de alimentação (até quatro horários) conforme descrito anterior- mente e concluir a programação com "SET".

7. Para paular um determinado horário de alimentação ou se for desejado cancelar este horário, basta ajustar a hora em 00:00. O símbolo correspondente desaparecerá do visor. Alimentação manual: premir várias vezes (até 8 vezes) o botão "Alimentação manual" para efectuar uma alimentação extra com a quantidade de ração ajustada. O alimento será despejado alguns segundos após a última actuação do botão.

Este é também o melhor método para testar as quantidades de ração.

8. Após o desligamento do **JBL AutoFood** por meio do botão Liga/Desliga, todos os valores ajustados e programados permanecem armazenados e o relógio continua a funcionar. O alimentador automático deve ser programado novamente após a remoção das pilhas.

9. Para visualizar, um após o outro, os valores ajustados e programados basta premir várias vezes o botão "SET".

8. Se nenhum botão for premido, o visor passará a visualizar as horas depois de 30 segundos.

Instalação:

1. De acordo com as necessidades, o alimentador automático **JBL AutoFood** pode ser montado no aquário com o auxílio das ventosas ou então com o sólido suporte tipo clipe. Para este efeito, deve- se empurrar ou os dois soportes com as ventosas ou o suporte tipo clipe sobre a calha de suporte do **JBL AutoFood**. Para assegurar uma posição firme do aparelho, é necessário prestar atenção para que haja espaço suficiente entre os dois soportes com as ventosas.

2. Fixar o **JBL AutoFood** de maneira a impedir a entrada de água na abertura de despejo da ração e a proteger o sistema eletrônico de humidade.

3. Encher o depósito com ração granulada. Se desejado, pode-se também enrosacar uma lata selada de ração JBL na abertura do alimentador **JBL AutoFood**. Exercer uma ligeira pressão para baixo para al- cançar que o selo colante da lata seja cortado automaticamente. O selo é aberto na medida necessária para que a ração possa cair para fora, mas sem desprender-se completamente da lata, o que impede que o selo possa ficar entalado na rosca de dosagem.

4. Opcionalmente, é possível conectar a alimentação de ar na caixa do motor a uma bomba de aeração. Desta forma, a ração permanece sempre seca.

5. Para testar o funcionamento, recomendamos efectuar uma alimentação manual conforme descrito no capítulo anterior. São necessárias algumas voltas de rosca até que o canal da rosca de dosagem esteja cheio de ração. Só em seguida a ração será despejada de maneira uniforme.

Rações granuladas JBL apropriadas:
Na data de publicação deste folheto de informação, são consideradas apropriadas para o uso no alimen- tador automático JBL AutoFood as rações granuladas JBL mencionadas na página de rosto. Para dispor sempre da mais recente lista de rações apropriadas, recomendamos consultar nosso site www.jbl.de (ou diretamente através do link do produto no código QR).

Manutenção:

1. Lembrar-se de adquirir pilhas AA quando o indicador de carga mostrar apenas uma barra. Trocar as pilhas no momento em que nenhuma barra for visualizada.

2. Limpar o aparelho por fora com um pano de microfibras seco (p.ex. **JBL WishWash**). Se necessário, limpar o depósito de ração e a rosca de dosagem com o auxílio de um pincel seco.

Aviis importantes:
🕒 1. Descarte: Este aparelho não deve ser descartado nos contentores para lixo doméstico. Favor observar os regulamentos locais referentes ao descarte de aparelhos elétricos.

2. Remover as pilhas se o aparelho não for utilizado durante um período de tempo prolongado! A JBL não se responsabiliza por danos causados pelo vazamento de pilhas!

3. Pilhas usadas ou defectuosas não devem ser deixadas no lixo doméstico, mas sim entregues ao estabelecimento que as vendeu ou aos pontos de recolha locais.

Garantia
Concedemos ao comprador final deste aparelho da JBL uma garantia ampliada de 3 anos a partir da data de compra.

A garantia cobre danos relacionados com o material e a montagem. A garantia não é extensiva a peças sujeitas ao desgaste, tais como a rosca de dosagem ou a faca para o selo colante, nem a danos causados por influências externas ou pelo manejo impróprio. A prestação de garantia efectuar-se-á conforme nossa escolha através da substituição ou do conserto das peças defeituosas.

Outros direitos à prestação de garantia não existem, sobretudo no assumimos qualquer responsabilidade, na medida em que tal for legalmente admissível, por danos consecutivos causados pelo presente aparelho.

No caso da utilização da garantia, pedimos o favor de dirigir-se ao seu vendedor zootécnico especializado ou de enviar-nos o aparelho com porte e despesas de embalagem pagas, juntamente com o correspondente comprovante de compra:

<div><div><div><div><div></div><div>JBL GmbH & Co. KG</div></div></div><div>Abt. Service</div><div>Wattstr. 4</div><div>67141 Neuhofen</div><div>www.JBL.de Germany</div></div></div>	<div><div><div><div><div></div><div>JBL GmbH & Co. KG</div></div></div><div>Abt. Service</div><div>Wattstr. 4</div><div>67141 Neuhofen</div><div>www.JBL.de Germany</div></div></div>
--	--

SE JBL AutoFood Black/White Foderautomat för akvariefiskar - för granulovanä krmvä -			
Komponenter / innehåll:			
1. Motorhus	12. Till-/från-knapp		
2. Batterifack	13. Knapp "SET"		
3. Luftanslutningssockel	14. Knapp för timme (HR) och minuter (MIN)		
4. Foderkammare, 4x: Kiv, öppnar förselingsfolien	15. Knapp för manuell utfodring		
5. Locka	16. Knapp för fodermängd		
6. Doseringskruv	17. Vising av klockslag		
7. Foderöppning	18. Symbol klocka		
8. Lock vid skruvkanalen	19. Vising av fodermängd (8 steg)		
9. 2 inskjutbara fästen för vardera 2 sugkoppar	20. Vising av batteristatus		
10. Klämhållare	21. Symbol för utfodring 1–4		
11. Fästscena för 9 och 10	22. 3 batterier AA 1,5 V		

Programering:

Vi rekommenderar att programmera automaten innan du installerar den vid akvariet:

1. Öppna batterifacket genom att skjuta locket i pilens riktning och sätt in de tre batterierna på så vis som symbolerna visar. Sätt tillbaka locket på batterifacket.

2. Tryck på till-/från-knappen. Displayen aktiveras.

3. Tryck på knappen "SET": På displayen blinkar klocksymbolen. Ställ in det aktuella klockslaget med knapparna "HR" (hora) e "MIN" (minuter) och tryck på knappen "SET".

4. Om symbola para a alimentação 1 começa a piscar. Ajustar a hora de alimentação desejada com o auxílio dos botões "HR" e "MIN" e spara genom att trycka på knappen "SET".

5. "MIN": Ställ sedan in önskad fodermängd genom att trycka flera gånger på knappen "Fodermängd" och spara med "SET".

Det finns 8 fodersteg. Vilket steg som är bäst beror på granulatets storlek. Testa dig fram till rätt steg.

5. Ställ in alla de utfodringstider du vill ha på motsvarande sätt (upp till 4 utfodringstillfällen) och avsluta med "SET".

Om du inte vill ha kvar en viss utfodring och vill ta bort den ställer du klockan på 00:00. Symbolen för motsvarande utfodring försvinner då från displayen.

6. Manuell utfodring: Genom att trycka flera gånger (upp till 8 ggr) på knappen "Manuell utfodring" kan du utlösa en extra utfodring med motsvarande fodermängd. Utfodringen börjar ett par sekundер efter den sista tryckningen.

7. När du stänger av **JBL AutoFood** med till-/från-knappen bibehålls alla programmeringar och klockan försätter att gå. Om batteriernas taot är måste foderautomaten programmeras på nytt.

8. Du kan hoppa igenom de programmerade värdena i tur och ordning genom att trycka flera gånger på knappen "SET".

9. Om ingen knapp trycks återgår displayen efter ca 30 sekunder till att visa det aktuella klockslaget.

Installation:

1. Allt efter behov kan **JBL AutoFood** monteras på akvariet antingen med sugkopparna eller med den stabila klämhållaren. Skjut då på antingen de båda fästena med sugkopparna eller klämhållaren på fästskenan på **JBL AutoFood**. Se till att avståndet är tillräckligt stort mellan sugkopparnas båda fästen så att automaten står stabil.

2. Montera **JBL AutoFood** på så vis att inget vatten kan stänka in i foderöppningen och att elektroniken här skyddas mot fukt.

3. Fyll foderkammaren med granulatfoder. Du kan även skruva fast en förselad JBL foderburk vid öppningen upptill på **JBL AutoFood**. Om du trycker till nedåt en aning, öppnas automatiskt förselingslän på burken när du skruvar fast den. Skär upp förselingsfolien så pass mycket att fodret faller ut, men folien ändå sitter fortfarande kvar vid burken och hamnar i doseringskruvén.

4. Till luftanslutningssockeln på motorhuset kan om så önskas en luftpump anslutas. Luftpumpen håller fodret torrt.

5. Göra en manuell utfodring på så sätt som det beskrivs ovan för att testa automaten. Det behövs ett par varv innan skruvkanalen fyllts med foder. Först när kanalen är full kan fodret matas ut jämnt.

Lämpliga JBL granulutfoder:
Vid tidpunkten för tryckningen av denna bruksanvisning är de JBL granulutfoder som nämns på omslaget tillgängliga att användas i JBL AutoFood . För mest aktuella foderlistan finns på www.jbl.de eller direkt via produktlänken i QR-koden.

Underhåll:

1. Se till att ha nya batterier i storleken AA till hands när bara ett streck lyser på indikatorn för batteriernas status. Byt ut batterierna när inget streck syns längre.

2. Rengör apparaten på utsidan med en torr mikrofiberduk, t.ex. **JBL WishWash**. Rengör foderkam- maren och skruvkanalen med doseringskruvén vid behov med en torr pensel.

Viktigt!

🕒 1. Avfallshantering: Apparaten får inte kasseras som vanligt hushållsavfall! Följ gällande bestämmelser om bortskaffning av elektriska apparater..

2. Ta ut batterierna om apparaten inte används under en längre tid! JBL tar inget ansvar för skador som orsakats av läckage från batterier!

3. Tomma eller defekta batterier får inte kasseras som vanligt hushållsavfall! Lägg kasserade batterier i en batterihölk eller lämna in dem på återvinningscentral eller i butiken.

Garanti
Till dig som slutkund ger vi en förlängd garanti på 3 år från inköpsdatum för denna JBL -apparat.

Garantin täcker material- och tillverkningsfel. Garantin gäller inte för försätningsdetaljer såsom doserings-kruvén och kniven för förselingsfolien samt skador p.g.a. yttre påverkan och felaktig hantering/använd- ning. Felet åtgärdas enligt vårt avgörande genom att defekta delar byts ut eller repareras.

Alla andra garantianskräk utslutes. Framför allt lämnas ingen garanti för följdskador som orsakats av denna apparat så vitt lagen tillåter så. Om du vill göra denna garanti gällande, vänd dig till din fackhandel eller skicka in apparaten tillräckligt frankerad till oss tillsammans med giltigt inköpskvitto:

<div><div><div><div><div></div><div>JBL GmbH & Co. KG</div></div></div><div>Abt. Service</div><div>Wattstr. 4</div><div>67141 Neuhofen</div><div>www.JBL.de Germany</div></div></div>	<div><div><div><div><div></div><div>JBL GmbH & Co. KG</div></div></div><div>Abt. Service</div><div>Wattstr. 4</div><div>67141 Neuhofen</div><div>www.JBL.de Germany</div></div></div>
--	--

CZ JBL AutoFood Black/White Automatické krmítko pro akvarijní ryby – pro granulovaná krmvä -			
---	--	--	--

Součásti / obsah:			
1. kryt motoru	12. vypínač		
2. místo pro baterie	13. tlačítko „SET“		
3. přípoj vzduchu	14. tlačítko pro nastavení hodiny a minuty		
4. komora pro krmivo, 4x: náž pro otevření pečetní fólie	15. tlačítko manuální krmění		
5. víko	16. tlačítko pro nastavení velikosti dávky		
6. dávkovací spirála	17. ukazatel času		
7. dávkovací otvor	18. symbol času		
8. kryt dávkovací spirály	19. ukazatel velikosti dávky (8 stupňů)		
9. 2 uchyty pro přísavky	20. ukazatel stavu baterie		
10. úchytko krmítka	21. symbol pro krmení 1 – 4		
11. kolejnice pro 9 a 10	22. 3 x baterie AA 1,5 V		

Naprogramování krmítka:

Doporučujeme krmítko naprogramovat před jeho upevnění na akvárium:

1. Vložit baterie ve správné polaritě.

2. Stlačit vypínač. Na displeji se objeví jednotlivé symboly.

3. Stlačit „SET“. Na displeji se rozblíká čas. Tlačítky „HR“ a „MIN“ nastavte aktuální čas a stlačte „SET“.

4. Symbol pro krmení 1 začne blikat. Nastavte žadány čas krmení tlačítky „HR“ a „MIN“ a velikost dávky opakovaným stlačením tlačítka 16. Potvrďte tlačítkem „SET“. Z možných 8 velikostí dávek vyberte tu správnou dle velikosti granulátu.

5. Stejným způsobem nastavte i ostatní krmení (4 možnosti) a potvrďte tlačítkem „SET“. Pokud chcete jedno krmení smazat, nastavte pro něj čas 00:00. Příslušný symbol krmení na displeji zmizí.

6. Manuální krmění: Opakovaným stlačením tlačítka 15 (až 8x) nadávkujete manuální krmění, které začne do několika sekund. Takto můžete i ověřit správnou krmivou dávku.

7. Po vypnutí přístroje zůstane krmítko naprogramováno, po odpojení baterií je třeba jej naprogramo- vat znovu.

8. Vícenásobným stlačením tlačítka „SET“ si lze prohlédnout všechna naprogramovaná krmení i s jejími parametry.

9. Pokud se nestlaží žádné tlačítko, asi po 30 sekundách se displej přepne do modu ukazujícího čas.

Instalace:

1. Krmítko lze připnout buď přísavkami nebo uchyteny. Obojí je možné dle potřeby pohybovat po ko- lejnicí (11). Bosa uchyty by mely být od sebe dostatečně vzdáleny, aby byla zajištěna stabilita krmítka. 2. Krmítko umístěte tak, aby pokud možno voda nestříkala na dávkovací otvor. 3. Krmítko naplňte granulátem. Zapečetněné dózy otevřte nožem na otvoru krmítka. 4. Na přípoj vzduchu je připojení za duhovocí hadičkou s motkem, aby krmivo zůstalo vždy suché. 5. Proveďte jako test manuální krmení, aby se naplnila spirála granulátem a každá další dávka krmiva byla stejná.

Vhodné granuláty JBL:

Seznam vhodných granulovaných krmiv najdete v tomto návodu. Každé další nové vhodné krmivo najdem na aktualizovaných stránkách www.jbl.de. nebo se můžete informovat dle QR kódu na výrobku.

Údržba:

1. Mějte po