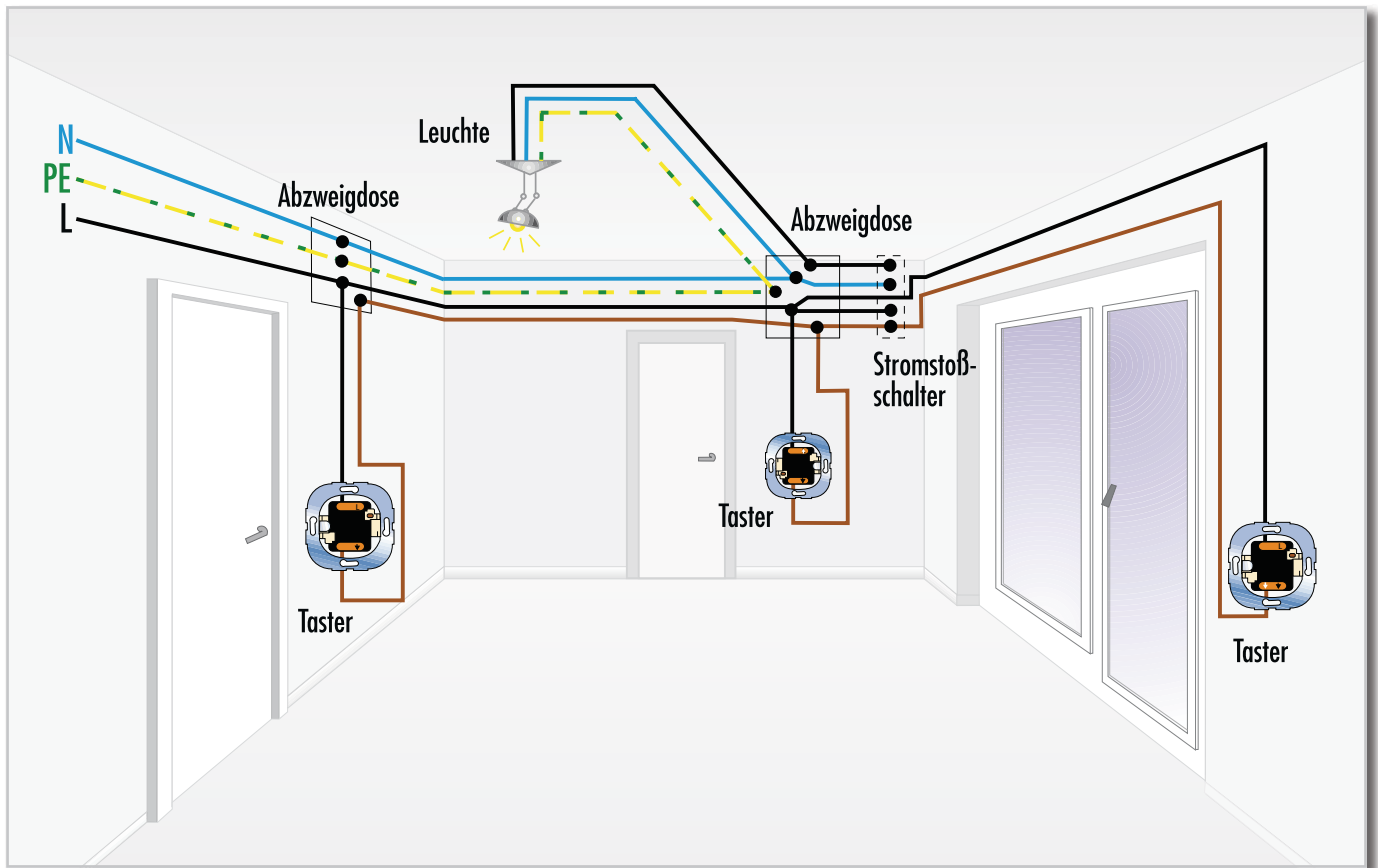


## TASTERSCHALTUNG (STROMSTOSSCHALTUNG)

**TASTER**

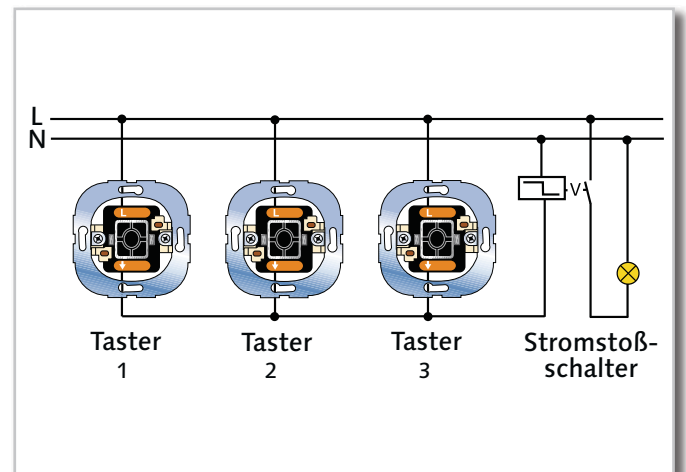
Tastschalter, auch Taster genannt, sind Schalter, die nur auf Tastendruck einen Stromkreis öffnen oder schließen (Öffner oder Schließer).

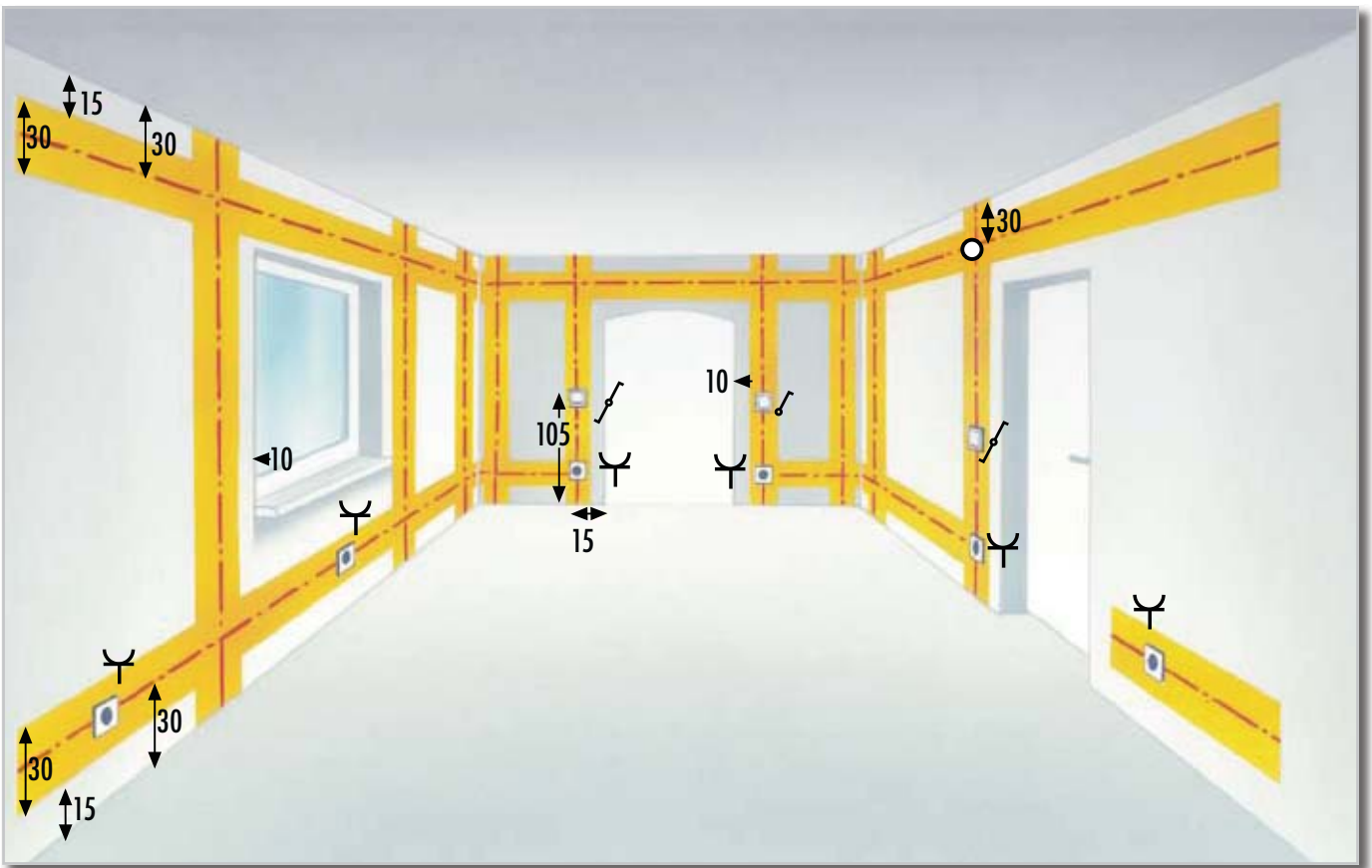
Dabei wird die Wippe mittels Federkraft immer auf Ausstellung gedrückt. Am häufigsten verwendet man Taster zum Schließen eines Stromkreises (230 V mit Stromstoßschalter), also z.B. für Stromstoßschaltung im Flur bzw. Treppenhaus, die selbstabschaltende Treppenhausbeleuchtung, als Klingel oder Türöffner verwendet.

Bitte beachten Sie unbedingt, dass bei Schwachstromkreisen die Leiterfarben abweichen. Drahtdurchmesser ca. 0,6-0,8 mm.

**HINWEIS**

Geschaltet wird stets der stromführende Außenleiter L (grau, braun oder schwarz); das gilt grundsätzlich bei allen Schaltern. Der Neutralleiter N (blau) wird direkt zum Verbraucher und zum Stromstoßschalter geführt.





Leitungen in oder unter Putz, im Mauerwerk also, sind nicht mehr sichtbar sobald die Wände tapeziert sind. Um die Gefährdung beim Einschlagen von Nägeln oder beim Bohren von Dübellöchern einzuschränken, wurden Installationszonen vereinbart, innerhalb derer die elektrischen Leitungen verlegt sein sollten. Die Leitungen selbst dürfen nur waagrecht oder senkrecht verlegt werden. An der Decke müssen sie im rechten Winkel zur Wand verlaufen, aus der jeweils die Leitung kommt.

Man kann nie sicher sein, ob eine Installation tatsächlich entsprechend den Regeln durchgeführt worden ist. Darum sei auch hier angemerkt, dass es von Vorteil ist, nachträglich einen Verlegeplan zu zeichnen, wenn man eine Wohnung neu bezieht. Die Leitungen selbst findet man mit Leitungssuchgeräten. An jedem Verzweigungspunkt ist eine Iso-Abzweigdose installiert. Abzweigdosen sind übertapeziert, weswegen die Tapete aufgeschnitten werden muss, um an den Dosen arbeiten zu können. Wird eine Installation ohne Iso-Abzweigdosen gewählt, so werden größere Dosen (z.B. Art.-Nr. 18370) für Schalter und Steckdosen verwendet, die zusätzlichen Platz bieten.



Die gelb gekennzeichneten Installationszonen und empfohlenen Maße (cm) dürfen nicht zur Verlegung von elektrischen Leitungen genutzt werden.

### HINWEIS

**Sanitärbereiche müssen mit einem FI (RCD) Schalter mit max. 0,03 A abgesichert sein (z.B. Art.-Nr. 05487)!**

Für das Bad planen Sie idealerweise eine Deckenbeleuchtung und ein bis zwei Wandbeleuchtungen, z.B. am Spiegel oder im Spiegelschrank, ein.

Falls im Bad auch die Waschmaschine und der Wäschetrockner stehen sollen, ist für entsprechenden Steckdosen zu sorgen. Für die elektrische Warmwasserversorgung gibt es Untertischgeräte, Badeboiler, Speicher, Durchlauferhitzer oder Durchlaufspeicher. Für entsprechende Leitungen oder Steckdosen muss gesorgt werden.

Gemäß VDE 0100 dürfen Steckdosen und Schalter nur außerhalb des Schutzbereichs von Badewanne oder Duschwanne angeordnet sein. Dies ist bereits bei der Planung des Badezimmers zu beachten, damit Trockenrasierer oder Fön ohne Gefährdung im Bad angeschlossen werden können.

In diesen Zonen dürfen keine elektrischen Leitungen auf, in oder unter Putz und auch nicht hinter Wandverkleidungen installiert werden. Ausgenommen hiervon sind Leitungen zur Versorgung von an Wänden fest angebrachten Verbrauchern, wenn die Leitungen senkrecht hinter diesen Verbrauchern verlegt sind und von hinten in diese eingeführt werden. Zusätzlich zu dieser Forderung muss eine Mindestwanddicke von 6 cm bestehen, gemessen zwischen der elektrischen Leitung und der Wandoberfläche des Badezimmers. Durch diese Forderung wird verhindert, dass beim nachträglichen Andübeln von Badarmaturen Leitungen angebohrt werden können.