

WICHTIGE SICHERHEITSHINWEISE

Lesen, verstehen und befolgen Sie die Anweisungen genau, bevor Sie das Produkt installieren und benutzen. Für späteres Nachschlagen aufbewahren.

SimpleSpa™ SB-B20



Symbolfoto.

Vergessen Sie nicht, diese anderen ausgezeichneten Intex-Produkte auszuprobieren: Pools, Pool-Zubehör, aufblasbare Pools und In-Home Spielwaren, Luftbetten und Boote, erhältlich im Fachhandel oder Sie besuchen uns auf unserer Homepage.

Wegen der Politik der kontinuierlichen Produktverbesserung behält sich INTEX das Recht vor, Daten, Erscheinungsbilder oder Updates (Produktspezifikationen) jederzeit ohne Vorankündigung zu ändern!

INTEX®

©2020 Intex Marketing Ltd. - Intex Development Co. Ltd. - Intex Recreation Corp.
All rights reserved/Tous droits réservés/Todos los derechos reservados/Alle
Rechte vorbehalten. Printed in China/Imprimé en Chine/Impreso en China/
Gedruckt in China.

®™ Trademarks used in some countries of the world under license from/®™ Marques utilisées dans certains pays sous licence de/Marcas registradas utilizadas en algunos países del mundo bajo licencia de/Warenzeichen verwendet in einigen Ländern der Welt in Lizenz von/Intex Marketing Ltd. to/à/a/an Intex Development Co. Ltd., G.P.O Box 28829, Hong Kong & Intex Recreation Corp., P.O. Box 1440, Long Beach, CA 90801 • Distributed in the European Union by/Distribué dans l'Union Européenne par/Distribuido en la unión Europea por/Vertrieb in der Europäischen Union durch/Intex Trading B.V., Venneveld 9, 4705 RR Roosendaal – The Netherlands
www.intexcorp.com

INHALTSVERZEICHNIS

Warnung.....	3-6
Teilerferenz.....	7-8
Aufbauanleitung.....	9-14
Bedienung.....	15
LED-Code-Tabelle.....	16
Minimierung von Wärmeverlusten und Ratschlag zum Energieverbrauch.....	17
Instandhaltung und Chemikalien.....	18-22
Lagerung.....	22
Anleitung zur Fehlerbehebung.....	23-24
Ausbau des Filterpumpenmotors.....	25
Garantie.....	26

WICHTIGE SICHERHEITSVORSCHRIFTEN

Bei der Installation und der Benutzung von elektrischen Geräten müssen die grundlegenden Sicherheitsbestimmungen einschließlich der folgenden immer beachtet werden:

ALLE INSTRUKTIONEN LESEN UND BEFOLGEN

ACHTUNG

- Gefahr eines Badeunfalls (besonders Kinder unter 5 Jahren). Es ist darauf zu achten, dass Kindern der unbefugte Spa-Zugang untersagt wird. Dies lässt sich erreichen, indem der Zugang zu dem Badebereich durch eine erwachsene Aufsichtsperson überwacht oder indem eine Schutzvorrichtung für die Badesicherheit installiert wird. Um Unfälle während der Spa-Nutzung zu vermeiden, müssen Kinder ununterbrochen beaufsichtigt werden.
- Ertrinkungsgefahr. Überprüfen Sie regelmäßig die Abdeckung des Whirlpools auf Undichtigkeiten, vorzeitigen Verschleiß, Schäden oder Anzeichen für Alterung. Verwenden Sie niemals eine abgenutzte oder beschädigte Abdeckung, denn diese bietet Ihnen nicht das Ausmaß an Schutz, das erforderlich ist, damit nicht etwa Kinder den Whirlpool unbeaufsichtigt benutzen können.
- Verletzungsgefahr. Die Sauganschlüsse dieses Spa sind größentechnisch exakt auf die vorgesehene Wassermenge der Pumpe abgestimmt. Falls die Sauganschlüsse oder die Pumpe einmal ausgewechselt werden müssen, ist darauf zu achten, dass die Angaben zur Fördermenge übereinstimmen. Bei defekten oder fehlenden Anschlüssen darf der Spa nicht in Betrieb gesetzt werden. Ein Sauganschluss darf nie durch ein Ersatzteil ausgewechselt werden, dessen Werte niedriger als die Angaben auf der Original-Saugarmatur sind.
- Verletzungsgefahr. Ersetzen Sie beschädigte Kabel sofort. Graben Sie die Kabel nicht ein. Verwenden Sie keine Verlängerungskabel.
- Stromschlaggefahr. Verwenden Sie keine elektronischen Geräte, wie Licht, Telefon, Radio oder Fernseher innerhalb eines Umkreises von 3,5 m vom Whirlpool.
- Stromschlaggefahr. Gefahr eines elektrischen Schlags. Bitte benutzen Sie den Whirlpool nicht wenn es regnet, donnert oder blitzt.

WARNUNG

- Der Whirlpool muss durch einen Fehlerstromschutzschalter (FI) abgesichert sein. Der Auslösefehler-Nennstrom darf 30mA nicht übersteigen.
- Das Whirlpool-Elektrogerät enthält einen transportablen Fehlerstromschutzschalter (FI) mit einem Auslösefehler-Nennstrom von maximal 10 mA. Wenn ein Leckstrom von über 10 mA erkannt wird, schaltet sich der FI ein und unterbricht die Stromversorgung. Ziehen Sie in so einem Fall den Netzstecker des Whirlpools und stellen Sie sofort die Benutzung ein. Sie müssen sich an den Kundendienst vor Ort wenden, um Hilfe zu erhalten und/oder das Produkt reparieren zu lassen.
- Personen im Whirlpool dürfen nicht an spannungsführende Teile, ausgenommen Teile mit Niederspannung mit nicht mehr als 12 V, gelangen.
- Die Elektroinstallation soll die Anforderungen der nationalen Normen erfüllen.
- Teile mit elektrischen Komponenten, außer Fernbedienungen, müssen entfernt oder fixiert werden, so dass sie nicht in den Whirlpool fallen können.
- Um das Risiko von Verletzungen zu verringern, erlauben Sie Kindern nicht, dieses Produkt ohne ständige Beaufsichtigung zu benutzen.
- Kinder sollten den Spa oder Whirlpool nicht ohne Aufsicht eines Erwachsenen benutzen.
- Um das Risiko zu verringern, dass Kinder darin ertrinken, beaufsichtigen Sie die Kinder ständig bei der Benutzung. Sichern und verschließen Sie den Whirlpool nach jeder Benutzung immer durch die Abdeckung.
- ZUR REDUZIERUNG DER VERLETZUNGSGEFAHR/KRANKHEIT:
 - a) Das Wasser im Whirlpool sollte 40°C (104°F) nie übersteigen. Wassertemperaturen zwischen 38°C (100°F) und 40°C (104°F) werden für einen gesunden Erwachsenen als sicher angesehen. Für Kleinkinder und falls der Whirlpool länger als 10 Minuten benutzt wird, werden niedrigere Wassertemperaturen empfohlen. Vor dem Gebrauch sollte ärztlicher Rat eingeholt werden.

⚠️ WARNUNG

- b) Da zu hohe Wassertemperaturen während der ersten Schwangerschaftsmonate eine starke Bedrohung für Ungeborene darstellen, sollten Schwangere oder möglicherweise Schwangere die Wassertemperatur im Spa nicht zu hoch wählen, die Nutzungsdauer einschränken und sich zuvor ärztlich beraten lassen.
- c) Vor dem Betreten des Spa sollte die Wassertemperatur kontrolliert werden.
- d) Die Einnahme von Alkohol, Drogen oder Arzneimitteln vor oder während der Benutzung des Whirlpools kann zu Bewusstlosigkeit und Ertrinkungsgefahr führen.
- e) Vor der Nutzung eines Spa sollten erkrankte Personen eine medizinische Beratung einholen.
- f) Personen, die unter Medikamenteneinfluss stehen und/oder die in der Vergangenheit erkrankt waren, sollten vor der Nutzung eines Spa medizinischen Rat einholen, denn bestimmte Medikamente können zu Benommenheit führen, während sich andere auf die Herzfrequenz, den Blutdruck und den Kreislauf auswirken.
- g) Tauchen Sie nicht mit dem Kopf unter Wasser und verschlucken Sie kein Spa-Wasser.
- Menschen mit ansteckenden Krankheiten sollten den Whirlpool nicht benutzen.
 - Um Verletzungen zu vermeiden, passen Sie beim Ein- und Aussteigen gut auf.
 - Schwangere und möglich schwangere Frauen sollten einen Arzt aufsuchen, bevor sie einen Spa oder Whirlpool benutzen.
 - Eine Wassertemperatur von mehr als 38°C kann für Ihre Gesundheit schädlich sein.
 - Benutzen Sie den Whirlpool nicht direkt nach körperlichen Anstrengungen.
 - Ein längerer Aufenthalt in einem Spa oder Whirlpool kann für Ihre Gesundheit schädlich sein.
 - Wenn Sie schwanger sind kann ein längerer Aufenthalt im Whirlpool Ihrem Fötus schaden. Messen Sie die Temperatur des Wassers vor der Benutzung. Benutzen Sie den Whirlpool nicht, wenn das Wasser heißer als 38°C ist. Bleiben Sie nicht länger als 10 Minuten im Whirlpool.
 - Whirlpool Wärme in Verbindung mit Alkohol, Drogen oder Medikamente kann zu Bewusstlosigkeit führen.
 - Verlassen Sie sofort den Whirlpool, wenn Ihnen unwohl, schwindelig oder wenn Sie schläfrig sind. Die Wärme des Wassers im Whirlpool kann zu Hyperthermie und Bewusstlosigkeit führen.
 - Die Ursachen, Symptome und Auswirkungen der Hyperthermie können wie folgt beschrieben werden: Hyperthermie tritt auf, wenn die Innentemperatur des Körpers einen Wert erreicht, der einige Grade über der normalen Körpertemperatur von 37°C liegt. Die Symptome der Hyperthermie sind eine Erhöhung der Innentemperatur des Körpers, Schwindel, Lethargie, Benommenheit und Ohnmacht. Die Auswirkungen der Hyperthermie sind fehlende Wahrnehmung von Wärme; die Notwendigkeit nicht zu erkennen, den Spa oder Whirlpool zu verlassen; fehlendes Erkennen der drohenden Gefahr, fetale Schäden bei Schwangeren; körperliche Unfähigkeit, den Spa oder Whirlpool zu verlassen; und Bewusstlosigkeit woraus die Gefahr des Ertrinkens resultieren kann.
 - Der Konsum von Alkohol, Drogen oder Medikamenten kann erheblich das Risiko einer tödlichen Hyperthermie in einem Spa oder Whirlpool erhöhen.
 - Fügen Sie immer Chemikalien ins Wasser, nie Wasser zu den Chemikalien. Die Zugabe von Wasser in die Chemikalien kann starke Dämpfe oder heftige Reaktionen auslösen.
 - Springen Sie niemals in ein Whirlpool. Tauchen Sie niemals in einem Whirlpool oder anderen seichten Gewässer.
 - Montage und Demontage nur von Erwachsenen.
 - Dieses Gerät kann von Kindern ab 8 Jahren und von Personen mit verminderten körperlichen, sensorischen oder geistigen Fähigkeiten oder mit Mangel an Erfahrung und Wissen bedient werden, wenn sie beaufsichtigt werden oder auf den sicheren Gebrauch des Gerätes hingewiesen wurden und die damit verbundenen Gefahren kennen. Kinder dürfen nicht mit dem Gerät spielen. Die Reinigung und Anwenderwartung dürfen von Kindern nicht ohne Aufsicht durchgeführt werden.
 - Während der Nutzung des Spa's sind keine elektrischen Geräte ober bzw. in unmittelbarer Nähe des Spa's erlaubt.
 - Halten Sie den Stecker des Anschlusskabels dieses Produktes mehr als 4 m vom Whirlpool entfernt bzw. positionieren Sie diesen in einer Höhe von mind. 1,2 m.
 - Ziehen Sie immer den Netzstecker, bevor Sie das Produkt reinigen, entfernen, warten, andere Anpassung vornehmen und an regnerischen Tagen.
 - Das Stromkabel darf nicht eingegraben werden. Platzieren Sie das Kabel so, dass es nicht durch Rasenmäher, Heckenscheren oder andere Geräte beschädigt werden kann.

⚠️ WARNUNG

- Wenn die Anschlussleitung dieses Gerätes beschädigt ist, muss sie vom Hersteller, dem Kundendienst oder anderen qualifizierten Personen ersetzt werden, um eine Gefahr zu vermeiden. Verwenden Sie bei der Wartung lediglich Ersatzteile, die mit den Originalteilen identisch sind.
- **Netzstecker stets trocken halten. Ein nasser Stecker darf unter keinen Umständen mit einer Steckdose verbunden werden!**
- Der Netzstecker des Whirlpools darf nur direkt mit einer geerdeten Steckdose von einer ortsfesten elektrischen Installation verbunden werden.
- Um das Risiko eines Stromschlags und Feuer zu reduzieren, verwenden Sie keine Verlängerungskabel, Zeitschaltuhren, Adapter oder Konverter-Stecker um den Whirlpool an die Stromversorgung anzuschließen. Verwenden Sie eine richtig positionierte Steckdose.
- Versuchen Sie nicht den Netzstecker an- oder abzustecken, während Sie sich im Wasser befinden oder nasse Hände haben.
- Lassen Sie den Whirlpool nicht für längere Zeit ohne Wasser stehen. Setzen Sie das Spa nicht für einen längeren Zeitraum direktem Sonnenlicht aus.
- Wenn das Produkt für längere Zeit nicht in Betrieb ist, z.B. im Winter, bauen Sie das Produkt ab und verwahren Sie es im Innenraum.
- Lassen Sie das Wasser im Whirlpool nicht gefrieren. Schalten Sie den Whirlpool nicht ein, wenn das Wasser gefroren ist.
- Verwenden Sie den Whirlpool nicht, wenn er bei der Lieferung beschädigt wurde und/oder in irgendeiner Weise Fehlfunktionen aufweist. Kontaktieren Sie dann sofort das Servicecenter von Intex. Dort wird man Ihnen sagen, was Sie tun müssen.
- Verwenden Sie niemals den Whirlpool alleine. Erlauben Sie auch anderen Personen nicht, den Whirlpool alleine zu benutzen.
- Geben Sie niemals Wasser mit einer Temperatur höher als 40°C direkt in den Whirlpool.
- Halten Sie Tiere vom Whirlpool entfernt um Schäden zu vermeiden.
- Fügen Sie kein Badeöl oder Badesalz in das Whirlpool-Wasser.
- Der Whirlpool muss auf einer ebenen, flachen und glatten Oberfläche aufgestellt werden, die in der Lage ist, die maximale Belastung des mit Wasser gefüllten Pools mit vier erwachsenen Benutzern zu tragen; das Gewicht liegt bei 1136 kg (2500 lbs).
- Damit überlaufendes Wasser kein Problem darstellt, sollte rund um den Whirlpool für eine ausreichende Entwässerung gesorgt werden.
- Verwenden Sie aus Sicherheitsgründen nur Zubehör, das vom Spa-Hersteller stammt.
- Nicht für den öffentlichen/gewerblichen Gebrauch und/oder als privat vermietbares Objekt vorgesehen.
- Die nachfolgenden Absätze in dem Handbuch enthalten sämtliche Informationen zur Installation, Reinigung und Wartung.

Lesen und befolgen Sie alle Anweisungen, bevor Sie das Produkt in Betrieb nehmen! Diese Warnungen, Anleitungen und Sicherheitsrichtlinien behandeln einige allgemeine Gefahren bei der Erholung im Wasser, aber sie können nicht alle Gefahren und Risiken in allen Fällen abdecken. Seien Sie vorsichtig, der gesunde Menschenverstand und richtiges Einschätzungsvermögen während des Badens sind wichtig.

Sicherheit der Nichtschwimmer

- Die ununterbrochene, aktive und aufmerksame Beaufsichtigung von ungeübten Schwimmern und Nichtschwimmern durch einen kompetenten Erwachsenen ist ständig erforderlich (bedenkend, dass bei Kindern unter fünf Jahren die Ertrinkungsgefahr am größten ist).
- Bestimmen Sie einen kompetenten Erwachsenen, der den spa bei jeder Benutzung beaufsichtigt.
- Wenn der spa nicht benutzt wird oder unbeaufsichtigt ist, entfernen Sie alle Spielzeuge aus dem spa und seiner Umgebung, um die Aufmerksamkeit der Kinder nicht auf den spa zu lenken.

Sicherheitsvorrichtungen

- Um einen unbefugten Zugang zum Spa zu verhindern, sollte eine Schutzabdeckung oder eine andere Schutzvorrichtung eingesetzt werden. Alternativ müssen alle Türen und Fenster (soweit zutreffend) geschlossen und gesichert werden.

⚠️ WARNUNG

- Absperrungen, Pool-Abdeckungen, Pool-Alarm oder ähnliche Sicherheitseinrichtungen sind gute Hilfsmittel, aber sie sind kein Ersatz für ununterbrochene und kompetente Beaufsichtigung durch Erwachsene.

Sicherheitsausrüstung

- Halten Sie ein funktionierendes Telefon und eine Liste mit Notrufnummern in der Nähe des spa bereit.

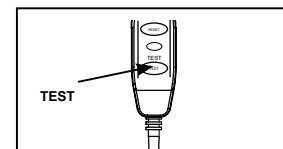
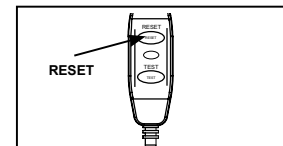
Sichere Benutzung des spa

- Ermutigen Sie alle Benutzer – insbesondere Kinder – schwimmen zu lernen.
- Lernen Sie die lebensrettenden Sofortmaßnahmen (Wiederbelebung) und frischen Sie diese Kenntnisse regelmäßig auf. Das kann im Notfall den lebensrettenden Unterschied machen.
- Instruieren Sie alle spaBenutzer, einschließlich der Kinder, was im Notfall zu tun ist.
- Stürzen Sie sich nie in seichte Gewässer. Dies kann zu schweren Verletzungen oder zum Tod führen.
- Benutzen Sie den spa nicht, wenn Sie Alkohol oder Medikamente einnehmen; dies kann Ihre Fähigkeit zur sicheren Benutzung des spa beeinträchtigen.
- Wenn spaabdeckungen verwendet werden, entfernen Sie diese vollständig von der Wasseroberfläche, bevor Sie in den spa steigen.
- Schützen Sie die spaBenutzer vor wasserbedingten Krankheiten, indem Sie das spawasser behandeln und auf gute Hygiene achten.
- Lagern Sie Chemikalien außerhalb der Reichweite von Kindern.
- Bringen Sie die mitgelieferte Sicherheitsbeschilderung direkt am Spa oder an einer gut sichtbaren Stelle 2 m vom Spa entfernt an.

⚠️ WARNUNG

- Dieses Produkt ist mit einer Fehlerstrom-Schutzeinrichtung bzw. FI-Schutzschalter am Ende des Stromkabels ausgestattet. Der FI-Schutzschalter muss vor jedem Gebrauch geprüft werden. Verwenden Sie den Whirlpool nicht, wenn der FI-Schutzschalter nicht richtig funktioniert. Ziehen Sie den Netzstecker bis der Fehler gefunden und behoben wurde. Kontaktieren Sie einen qualifizierten Elektriker um den Fehler zu korrigieren. Überbrücken Sie den FI-Schutzschalter nicht. Es gibt keine zu wartenden Teile im Inneren des FI-Schutzschalters. Wenn Sie den FI-Schutzschalter öffnen, erlischt die Garantie.

1. Schließen Sie das Gerät an eine geerdete Steckdose an.
2. Drücken Sie **RESET** am Fehlerstromschutzschalter.
3. Schalten Sie die elektronische Einheit ein.
4. Drücken Sie den **TEST**-Knopf am FI-Schutzschalter. Der FI-Schutzschalter sollte sich abschalten, und die elektrische Ausrüstung sollte sich abschalten. Wenn der FI-Schutzschalter nicht ausgeschaltet ist, und die elektrische Ausrüstung nicht abgeschaltet ist, ist der FI-Schutzschalter defekt. Verwenden Sie den Whirlpool nicht. Kontaktieren Sie einen qualifizierten Elektriker, um den Fehler zu korrigieren.
5. Drücken Sie die **RESET**-Taste auf dem FI-Schutzschalter. Die Anzeige auf dem FI-Schutzschalter sollte eingeschaltet sein. Wenn der FI-Schutzschalter nicht leuchtet, ist der FI-Schutzschalter defekt. Verwenden Sie den Whirlpool nicht. Kontaktieren Sie sofort einen qualifizierten Elektriker, um den Fehler zu korrigieren.

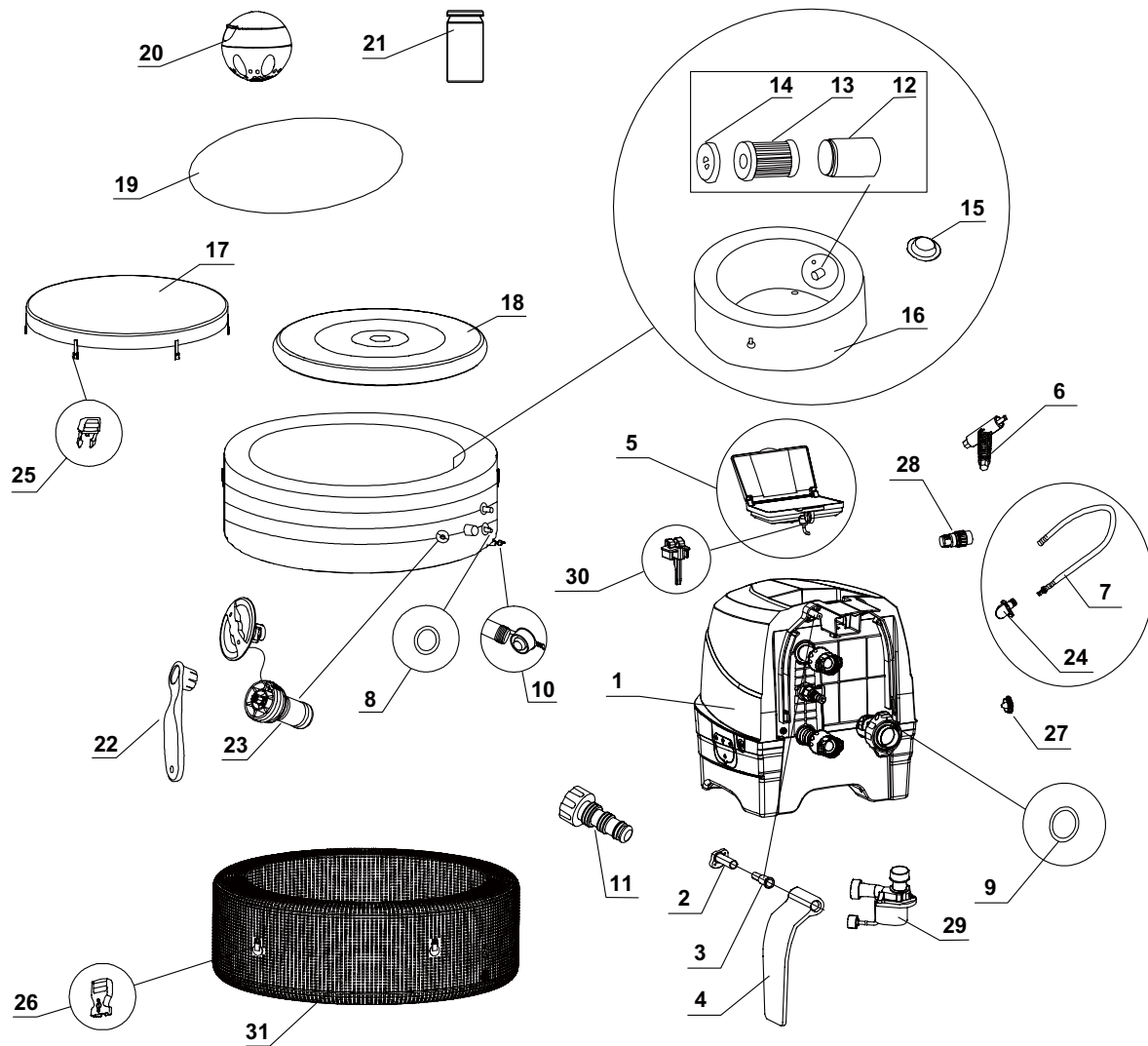


⚠️ ACHTUNG

- Um Gefahren aufgrund des versehentlichen Zurücksetzens der Thermosicherung zu vermeiden, darf dieses Gerät nicht über eine externe Schaltvorrichtung, wie etwa einen Timer, versorgt werden oder an einen Schaltkreis angeschlossen werden, der regelmäßig vom Elektrizitätswerk ein- und ausgeschaltet wird.
- Verwenden Sie Wasserpflegemittel gemäß den Herstellerangaben.

TEILEREFERENZ

Bevor Sie mit dem Zusammenbauen Ihres Produktes beginnen, nehmen Sie sich bitte ein paar Minuten Zeit um sich mit den verschiedenen Einzelteilen vertraut zu machen und den Zusammenhang zu verstehen.



HINWEIS: Zeichnungen nur für Illustrationszwecke. Eventuelle Abweichungen zum Produkt möglich.
Nicht maßstabgetreu.

TEILEREFERENZ (Fortsetzung)

Bevor Sie mit dem Zusammenbauen Ihres Produktes beginnen, nehmen Sie sich bitte ein paar Minuten Zeit sich mit den verschiedenen Einzelteilen vertraut zu machen und den Zusammenhang zu verstehen.

TEILENUMMER	BESCHREIBUNG	MENGE	ERSATZTEILNUMMER
1	WHIRLPOOL STEUEREINHEIT	1	12838
2	SEITENABDECKUNG DER SCHARNIERBASIS	2	12771
3	SEITENABDECKUNG DER SCHARNIERBEFESTIGUNG	2	12772
4	SEITENABDECKUNG DER STEUEREINHEIT	2	12770
5	BEDIENFELD	1	12840A
6	SCHRAUBENSCHLÜSSEL FÜR DAS BEDIENFELD	1	11053
7	FÜLLSCHLAUCH FÜR WHIRLPOOL/ABDECKUNG	1	12926
8	SPA STEUERUNG O-RING WASSEREIN-/AUSLASS	2	11699
9	SPA STEUERUNG - O-RING LUFTZUFUHR	1	11687
10	WHIRLPOOL ABLASSSCHRAUBE	1	11995
11	ABLASSVENTIL ADAPTER	1	13036
12	FILTERKARTUSCHEN-GEHÄUSE	1	11798
13	FILTERKARTUSCHE	2	11692
14	DECKEL DES FILTERKARTUSCHEN-GEHÄUSES	1	11797
15	VERSCHLUSSKAPPE WASSEREIN-/AUSLASS	3	11739
16	WHIRLPOOL (VORINSTALLIERT MIT NR. 31)	1	12844
17	WHIRLPOOL ABDECKUNG	1	12843
18	AUFBLASBARE WHIRLPOOL ABDECKUNG (IN WHIRLPOOL ABDECKUNG VORINSTALLIERT)	1	11689
19	BODENSCHUTZPLANE	1	11717
20	DOSIERSCHWIMMER	1	12735
21	TESTSTREIFEN	1	11855
22	SCHRAUBENSCHLÜSSEL	1	11742
23	LUFTDRUCKENTLASTUNGSVENTIL	1	11681
24	SCHLAUCHADAPTER (VORINSTALLIERT MIT NR. 7)	1	11575
25	MÄNNLICHE SCHNALLE	6	11698G
26	WEIBLICHE SCHNALLE	6	11799G
27	ENLEERUNGSSCHRAUBE	1	12775
28	ENTLEERUNGSDAPTER	1	12774
29	SPA FILTERPUMPE	1	12778
30	BEDIENFELD -BEFESTIGUNG	1	10064A
31	WHIRLPOOL AUSSENPLANE (VORINSTALLIERT MIT NR. 16)	1	10294

Beachten Sie bei der Bestellung von Teilen, dass Modellnummer und Teilenummer angegeben werden müssen.

PRODUKTSPEZIFIKATIONEN

Spannung / Frequenz / Phase	220 - 240 V / 50 Hz / 1 PH
Maximale Sitzplatzkapazität:	4 Erwachsene
Wasserkapazität:	210 Gallonen (795 Liter)
Innen/Außen Durchmesser:	57/77 in (145/196 cm)
Höhe:	26 in (66 cm)
Luftgebläse:	800 W
Filterpumpe Durchflussrate:	460 Gallonen/Stunde (1741 Liter/Stunde)
Heizleistung:	2200 W
Temperaturbereich:	20°C – 40°C (68°F – 104°F)
Temperaturanstieg:	1,5-2,5°C/Stunde
Anzahl der Luftdüsen:	100

Aufblasbarer, tragbarer, kabelgebundener Aufstell-Whirlpool mit Pumpe, Heizung, Gebläse und Bedienfeld.
Hinweis: Die Whirlpoolanlage verfügt über ein komplettes Erdungssystem, das auch mit dem Whirlpoolwasser in Kontakt kommt. Es ist möglich, dass eine Person elektrostatische Ladung aufbaut, die sich entlädt, wenn die Person das Wasser berührt. Trotzdem sollte jeder elektrische Schlag vor der Benutzung des Whirlpools von einem qualifizierten Elektriker untersucht werden. Trennen Sie den Whirlpool von der Stromquelle, bis die Ursache ermittelt und das Problem behoben wurde.

WARNUNG

Feuergefahr: Dieses Produkt benötigt mindestens 13 Ampere. Die meisten Haushaltsstromkreise haben eine Stromstärke von 13 bis 16 Ampere. Wenn der Schutzschalter ausgelöst wird, vergewissern Sie sich bitte, dass keine anderen Geräte oder andere große Ladungen am selben Stromkreis wie der Whirlpool angeschlossen sind. Verwenden Sie keine Verlängerungskabel. Vor dem Gebrauch das Netzkabel auseinanderwickeln. Den Stecker niemals auf brennbare Materialien legen.

AUFBAUANLEITUNG

Standortvorbereitungen und Anforderungen

- Der Whirlpool kann im Innen- und Außenbereich aufgestellt werden. Nur für den Hausgebrauch.
- Stellen Sie sicher, dass der Bereich wasserunempfindlich, ebenerdig und flach ist und sich unter oder um den Aufstellbereich des Spa herum keine scharfkantigen Gegenstände befinden.
- Stellen Sie eine geerdete Steckdose mit einem Mindestschutz von IPX4 oder höher für den Spa-Anschluss vor Ort zur Verfügung. Der Anschluss muss zur regelmäßigen Überprüfung des kabelmontierten Überlastschutzschalters leicht zugänglich sein.
- Stellen Sie sicher, dass es genug Freiraum um den Whirlpool gibt, um einen vollen Zugriff auf die Whirlpool Einrichtung zur Wartung bzw. Service zu gewährleisten.
- In dem Bereich sollte es einen Abfluss geben, um den Whirlpool bei einer längeren Lagerung ausleeren zu können. Beachten Sie in Bezug auf die Wasser-Entsorgungsvorschriften die regionalen sowie nationalen Bestimmungen.
- Zur Verringerung der Lärmbelästigung sollte der Spa nicht in unmittelbarer Nähe zu vertikalen Wänden aufgestellt werden.
- Der Bereich sollte für die Frischwasserzufuhr gut erreichbar sein und den örtlichen Wasserversorgungsbestimmungen genügen. Die Kennwerte der Wasserzufuhr müssen entsprechend den Angaben im Handbuchkapitel über die Spa-Wasserchemie und das chemische Gleichgewicht vor dem ersten Gebrauch des Spa reguliert werden.
- Bei Spa-Installationen im Freien und/oder in Gebäuden sind die örtlichen Gesetze und Vorschriften zu beachten.

Zusätzliche Anforderungen für die Installation im Innenbereich

- Stellen Sie sicher, dass der Untergrund das volle Gewicht des gefüllten Whirlpools mit der max. Anzahl der Insassen aushält. Überprüfen Sie dies mit einem qualifizierten Unternehmer oder einem Statiker um den Anforderungen gerecht zu werden.
- Vergewissern Sie sich, dass der Boden wasserdicht ist und eine rutschfeste Oberfläche besitzt. Installieren Sie den Whirlpool nicht auf einem Teppich oder anderen Materialien, die durch Feuchtigkeit/Kondenswasser beschädigt werden können.
- Installieren Sie den Whirlpool nicht in Innenräumen im zweiten Stock oberhalb von Wohnräumen, da es zu Wasser- oder Feuchtigkeitsschäden kommen kann.

AUFBAUANLEITUNG (Fortsetzung)

- Feuchtigkeit ist ein natürlicher Nebeneffekt bei einer Whirlpool-Inneninstallation. Der Raum muss gut belüftet sein, damit Feuchtigkeit entweichen kann. Installieren Sie ein Belüftungssystem, um überschüssiges Kondenswasser/Feuchtigkeit im Raum zu verhindern.

Zusätzliche Anforderungen für die Außenaufstellung

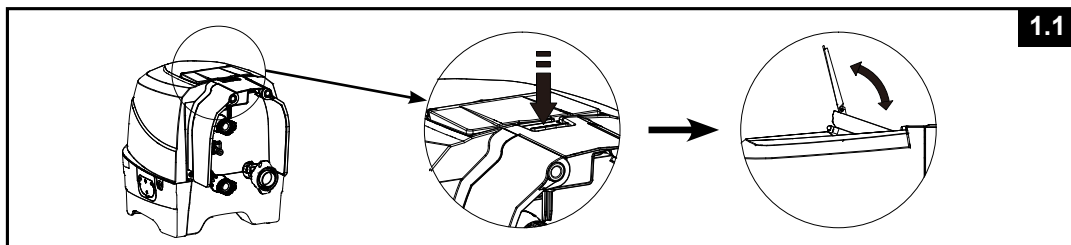
- Whirlpool-Besitzer müssen die lokalen und staatlichen Gesetze in Bezug auf die Kindersicherheit, Sicherheitsbarrieren, Beleuchtung und andere Sicherheitsanforderungen einhalten. Bitte kontaktieren Sie hierzu das lokale Bauamt für weitere Details.
- Achten Sie darauf, dass die Oberfläche eben, flach, glatt und stark genug ist, um das volle Gewicht des gefüllten Whirlpools tragen zu können.
- Bauen Sie den Whirlpool nicht auf Gras oder Schmutz auf, da dies die Verschmutzung im Wellnessbereich erhöhen kann.
- **Setzen Sie den Whirlpool nicht für längere Zeit direktem Sonnenlicht aus. Sorgen Sie für einen Sonnenschutz, z.B. durch eine Beschattung wie einem Zelt, einem Sonnensegel/Plane oder einem Pavillon.**
- Der Whirlpool kann bei einer Außentemperatur von mind. 4°C (39°F) verwendet werden. Voraussetzung dafür ist, dass die Wassertemperatur im Whirlpool höher als 4°C (39°F) ist und das Wasser innerhalb des Systems, Pumpe, Schläuche, etc. nicht gefroren sind. Legen Sie eine Isoliermatte zwischen Boden und Whirlpool um den Wärmeverlust zu reduzieren bzw. ein besseres Wärmerückhaltungsvermögen zu erhalten. Benutzen Sie den Whirlpool nicht, wenn die Umgebungs- oder Wassertemperatur bei 4°C (39°F) oder darunter liegt.

Stellen Sie den Whirlpool mit mind. 2 Personen auf.

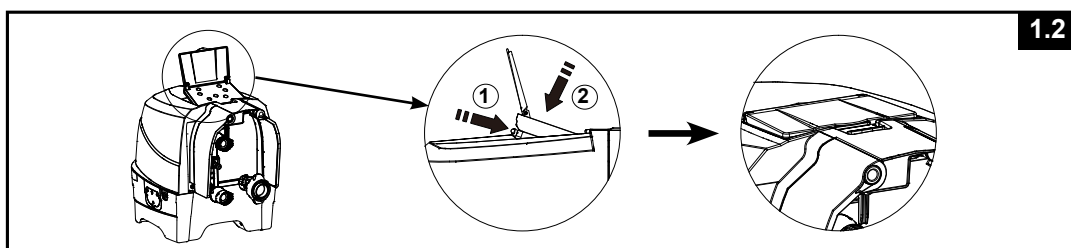
1. Geben Sie das komplette Paket an den ausgewählten Standort. Ziehen Sie den Whirlpool nicht über den Boden, da dadurch Schäden und Löcher/Undichtigkeiten entstehen können. Öffnen Sie den Karton vorsichtig, da der Karton wieder verwendet werden kann, wenn Sie den Whirlpool für längere Zeit einlagern möchten.
2. Legen Sie alle Teile auf den Boden und vergewissern Sie sich, dass alle Teile vorhanden sind. Wegen fehlender oder beschädigter Teile wenden Sie sich bitte an das zuständige INTEX Service Center in der separaten "Autorisierten Service-Center" Liste.

Einstellen des Whirlpool-Bedienfeldes

1. Drücken Sie den Hebel nach unten, um das Bedienfeld nach oben zu neigen und klappen Sie die Bedienfeldabdeckung nach oben. **Siehe Abb. 1.1.**



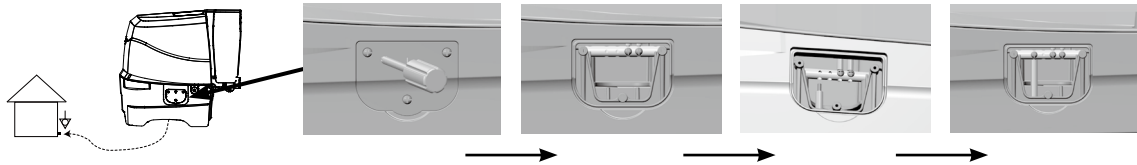
2. Um das Bedienfeld wieder nach unten zu stellen, drücken Sie den Knopf an der Rückseite nach innen, während Sie gleichzeitig das Bedienfeld nach unten schieben. **Siehe Abb. 1.2.**



AUFBAUANLEITUNG (Fortsetzung)

Optionales Potentialausgleichssystem (Erdung)

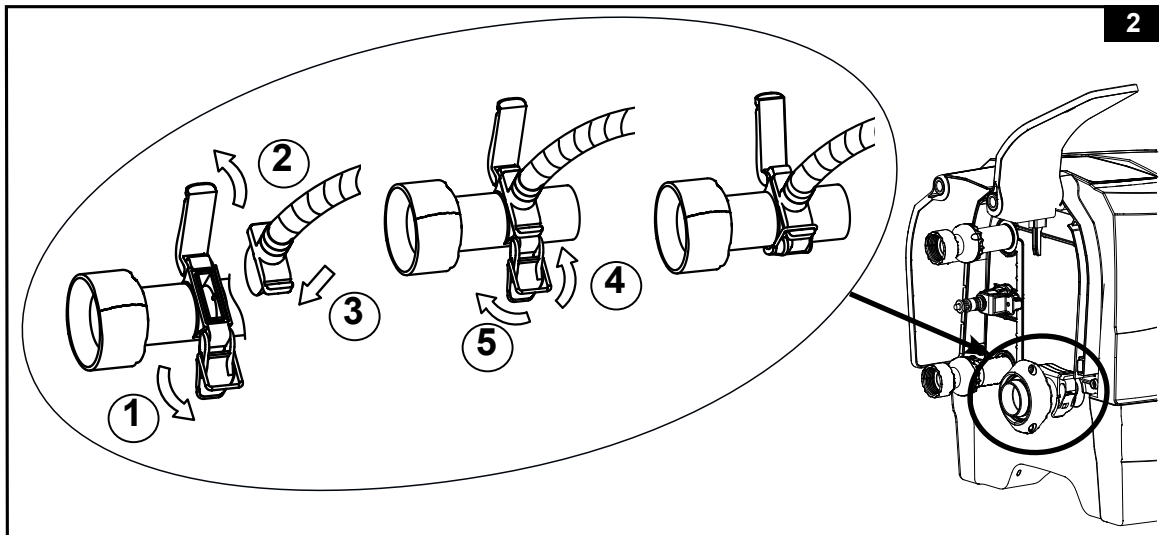
Abhängig von nationalen Regeln und Vorschriften, holen Sie einen qualifizierten Elektriker um den Whirlpool mit einem Kabel (2,5 mm² - 6 mm² Querschnitt) an Ihr Erdungssystem anzuschließen. (Kabel nicht enthalten).



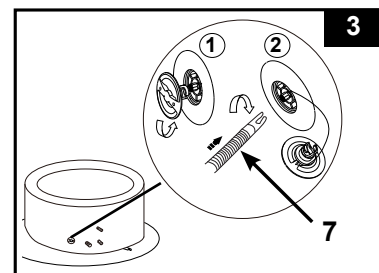
Aufblasen

Aufpumpen der Whirlpool-Wand


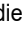
1. Nehmen Sie die Bodenschutzplane (19) heraus und breiten Sie sie auf der freien Fläche aus. Breiten Sie dann die Poolfolie über die Bodenschutzplane und drehen Sie dabei das Ablassventil in Richtung eines geeigneten Abflusses.
Hinweis: Breiten Sie die Unterlagsplane dort aus, wo Sie Ihren Pool aufstellen möchten, mit den Noppen nach unten.
2. Klappen Sie die Seitenabdeckung der Steuereinheit (4) nach oben, um auf den Ausgang des Gebläses zum Aufblasen zuzugreifen. Ziehen Sie die Verriegelung heraus, um die Abdeckung zu öffnen, stecken Sie den Schlauchadapter (24) mit dem Schlauch ein und befestigen Sie die Verriegelung wieder am Schlauchadapter, um ihn zu fixieren. **Siehe Abb. 2.**



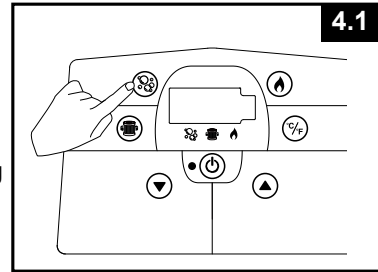
3. Schrauben Sie die Luftventilkappe am Whirlpool ab, um auf den aufrecht stehenden Ventilschaft zum Aufpumpen zuzugreifen. Schieben Sie das andere Ende des Füllschlauchs (7) in das Ventil und drehen Sie es nach rechts, um es in dieser Position zu verriegeln. **Siehe Abb. 3.**
Hinweis: Falls notwendig, verschieben Sie die Außenplane des Whirlpools (31) am Whirlpool (16), sodass die Position der Öffnungen mit denen des Luftventils und der Anschlussarmaturen übereinstimmen.



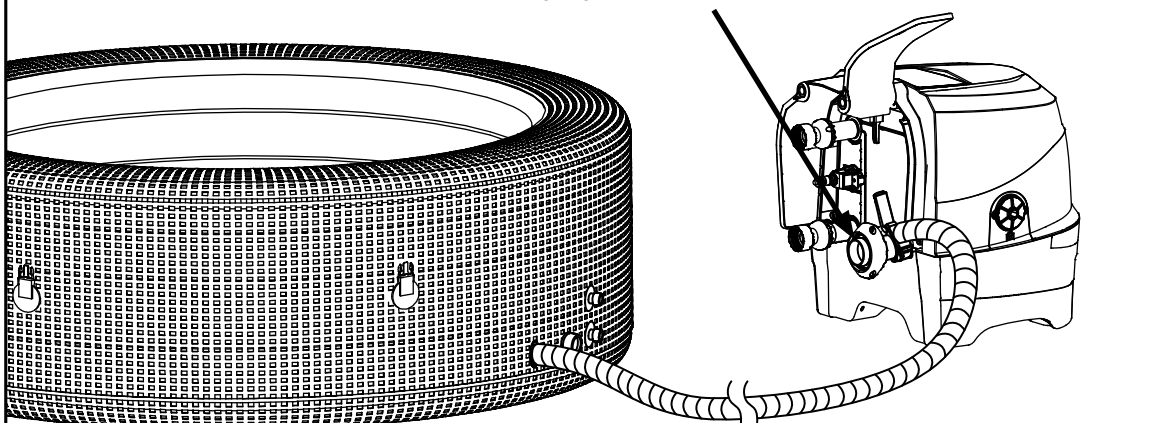
AUFBAUANLEITUNG (Fortsetzung)


4. Drücken Sie die  Taste, um zunächst die Tasten des Bedienfeldes zu aktivieren. Drücken Sie die  Taste, um die Wand des Whirlpools 8 bis 10 Minuten lang aufzupumpen, bis sie sich beim Anfassen fest, aber nicht hart anfühlt. **Siehe Abb. 4.1 & 4.2.** Überprüfen Sie während des Aufblasens, dass die obere Fläche der Außenverkleidung (31) des Spa Tubs ganz ausgebreitet ist und die obere Luftkammerfläche bedeckt. Verschieben Sie die Verkleidung entsprechend. Nach dem Aufblasen können auf der Außenverkleidung des Spa Tubs einige Falten zu sehen sein, dies ist jedoch ganz normal.

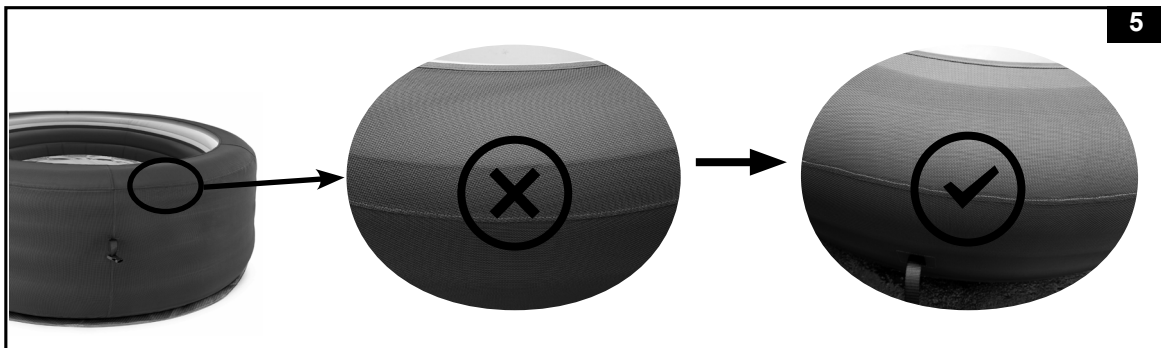
Wichtig: Blasen Sie den Whirlpool nicht zu viel auf und verwenden Sie keinen Kompressor zum Befüllen.



WICHTIG: Um Beschädigungen am Motor des Gebläses zum Aufblasen zu verhindern, blockieren Sie niemals den Ausgang des Gebläses während des Aufpumpens.

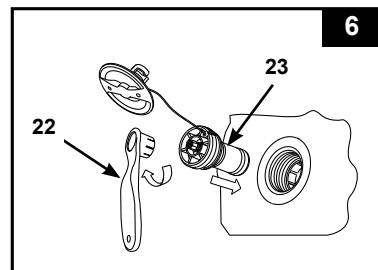


5. Drücken Sie die  Taste erneut, um das Aufblasen zu beenden.
6. Falls nach dem Aufblasen die waagrechte obere Naht der Außenverkleidung (31) nicht mit der waagrechten oberen Naht des Spa Tubs (16) übereinstimmt (**siehe Abb. 5**), lassen Sie ein wenig Luft aus dem Spa Tub ab, ziehen Sie die Außenverkleidung dann zurecht und blasen Sie den Spa Tub wieder auf.




7. Bringen Sie die Kappe des Luftventils wieder an. Diese Kappe ist dafür gedacht, um an- und abgeschraubt zu werden. Üben Sie dabei niemals Kraft aus, da sonst das gesamte innere Aufblas-System des Ventils sich lockern könnte. Informationen über die Wartung des Luftventils finden Sie unter "Befestigung des Luftventils des Whirlpools".

HINWEIS: Wenn das Innenteil des neuen Überdruckventils (23) wegen Verschleißes ausgetauscht werden muss, verwenden Sie den mitgelieferten Schraubenschlüssel (22), um das Innenteil vom Ventilfuß abzuschrauben. Setzen Sie den neuen Ventileinsatz ein und ziehen Sie ihn mit dem Schlüssel fest. Stellen Sie sicher, dass das Innenteil fest angezogen ist. **Siehe Abb. 6.**

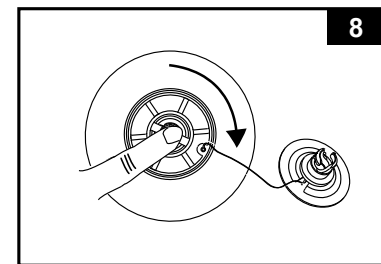
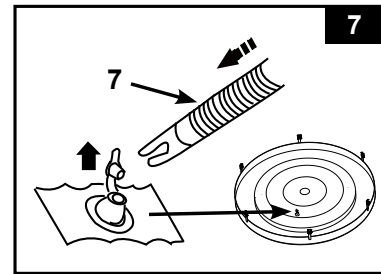


AUFBAUANLEITUNG (Fortsetzung)

Aufpumpen der aufblasbaren Whirlpoolabdeckung

1. Öffnen Sie das Füllventil und schieben Sie den Füllschlauch (7) in das Ventil. Drücken Sie die  Taste, bis sich die Abdeckung bei Berührung fest, aber nicht hart anfühlt. **Siehe Abb. 7.**
2. Trennen Sie den Füllschlauch (7) vom Ausgang für das Gebläse zum Aufblasen und vom Ventil.
3. Bringen Sie die Absperrkappe der Steuereinheit wieder an; Schließen Sie diese und setzen Sie das Aufblasventil in die Aussparung.

Hinweis: Wenn Sie nach dem Aufbau des Whirlpools Luft in die Wände der Whirlpool-Wanne oder die Abdeckung nachfüllen müssen, schauen Sie bitte in den Abschnitten "Aufpumpen der Whirlpool-Wand" und "Aufpumpen der aufblasbaren Whirlpoolabdeckung" nach. Die Isolierabdeckung ist bzw. wurde bereits in der Abdeckplane vorinstalliert. Sollte es notwendig sein dies neu zu installieren, geben Sie die das unaufgeblasene Teil in die Abdeckplane und blasen Sie dieses vorsichtig auf.



Ablassen

Für die Whirlpool Wand:

1. Lösen Sie die Kappe, drücken Sie den Schaft hinunter und drehen Sie ihn um 90 Grad nach rechts um ihn in dieser unteren Position zu sichern. **Siehe Abb. 8.**
2. Sobald die Entleerung beendet ist, schieben Sie den Schaft wieder um 90 Grad nach links (Stellung aufblasen).
3. Setzen Sie die Ventilkappe wieder zurück bzw. auf.

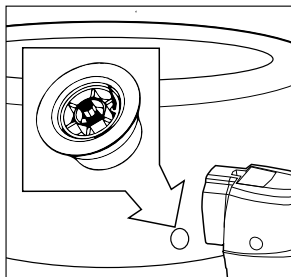
Hinweis: Beachten Sie das Kapitel "LAGERUNG" zum Entlüften und Verstauen des Spa.

Für die aufblasbare Whirlpoolabdeckung:

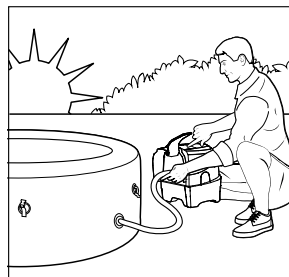
1. Ziehen Sie Ventilkappe auf und drücken Sie das Ventil unten zusammen, bis die Luft entleert ist.
2. Schließen Sie das Ventil und drücken Sie es wieder zurück in seine ursprüngliche Position.

WICHTIG

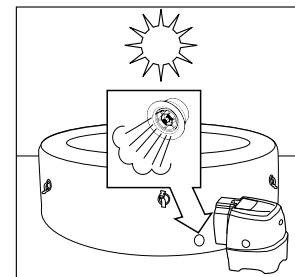
Ihr Whirlpool ist mit dem neuen „Luftdruckentlastungsventil“ versehen, das automatisch Luft ablässt, wenn der Innendruck des Whirlpools zwischen 0,363 - 0,508 psi (0,025 – 0,035 bar) beträgt, und gleichzeitig die ursprünglichen Funktionen zum Aufpumpen und Luftablassen erfüllt.



Überdruckventil.



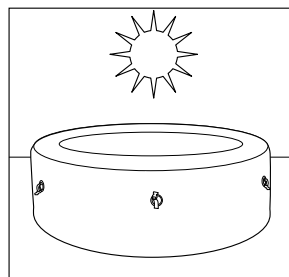
Aufpumpen des Spas am Morgen.



Die Luft dehnt sich in der Mittagshitze aus. Das Überdruckventil gibt überschüssige Luft frei.



Kältere Temperaturen in der Nacht führen dazu, dass das Spa weniger aufgeblasen wirkt.

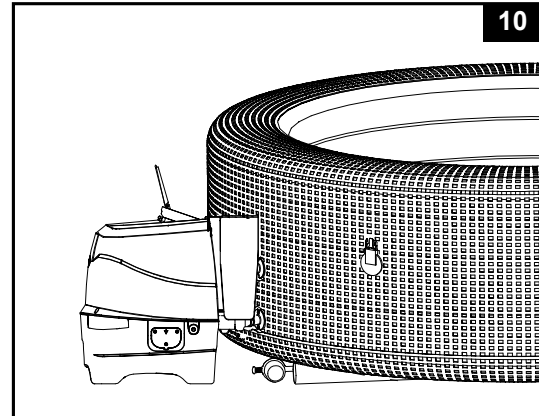
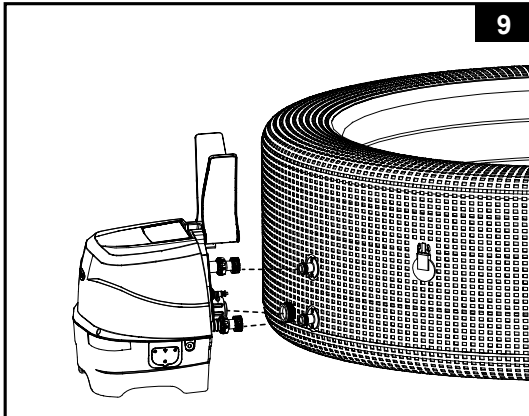


Die Luft dehnt sich in der Mittagshitze aus und der korrekte Luftdruck ist wiederhergestellt.

AUFBAUANLEITUNG (Fortsetzung)

Whirlpool Steuereinheit Installation

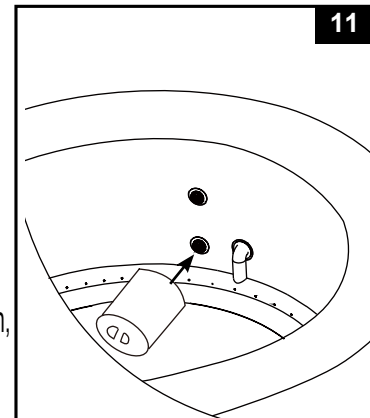
1. Verbinden Sie die Steuereinheit des Whirlpools mit dem Whirlpool. **Siehe Abb. 9.** Ziehen Sie die Verbindungen mit der Hand sicher fest. Verwenden Sie keine Werkzeuge für das Festziehen.
Hinweis: Befestigen Sie niemals externes Zubehör, das nicht mit dem Set geliefert wurde, am Whirlpool oder der Steuereinheit, da dies zum Erlöschen der Garantie führen würde.
2. Klappen Sie Seitenabdeckungen der Steuereinheit (4) wieder nach unten. **Siehe Abb. 10.**
Vorsicht: Legen Sie keine Gegenstände auf die Whirlpool-Steuereinheit, bedecken Sie sie nicht und lehnen Sie nichts dagegen.



3. Bringen Sie das montierte Gehäuse für die Filterkartusche am Auslassgitter auf der Innenseite der Whirlpool-Wanne an (in der niedrigeren) **Siehe Abb. 11.** Pumpen Sie den Whirlpool auf bevor Sie die Filterpumpe installieren.
4. Bevor Sie den Whirlpool mit Wasser füllen, stellen Sie sicher, dass das Bodenablaufventil innen und außen geschlossen ist.
5. Füllen Sie die Spawanne mit Süßwasser bis zu einem Pegel zwischen der MIN- und MAX-Markierung an der Innenseite der Spa-Wannenwand. Überfüllen Sie die Wanne nicht. Bewegen Sie den Whirlpool niemals, solange sich Wasser darin befindet, da dieser oder die Kontrollstation beschädigt werden könnten.

WARNUNG: Geben Sie niemals Wasser mit einer Temperatur höher als 40°C direkt in den Whirlpool. Um ein schnelles Aufheizen zu ermöglichen und Energie zu sparen, wird empfohlen, den Whirlpool mit lauwarmem Wasser zu füllen.

6. Legen Sie die Whirlpoolabdeckung und die aufblasbare Abdeckung (in der Whirlpoolabdeckung vorinstalliert) über den Whirlpool, und stellen Sie sicher, dass die Verschlüsse fest verschlossen sind, indem Sie den mitgelieferten Schlüssel benutzen, nachdem Sie die Verschlussgurte fest angezogen haben.
WICHTIG: Überprüfen Sie regelmäßig die Abdeckung des Whirlpools auf Undichtigkeiten, vorzeitigen Verschleiß oder Anzeichen für Alterung. Verwenden Sie niemals eine beschädigte Abdeckung.
7. Vergewissern Sie sich, dass das Spa-Unterteil in eine ordnungsgemäß gelegene Steckdose mit der richtigen Spannung eingesteckt ist und drücken Sie die Taste (⊕), um das Bedienfeld einzuschalten. Drücken Sie die (⊕) Taste auf dem Bedienfeld, um die Heizung einzuschalten; siehe Abschnitt „Whirlpool-Bedienfeld“.



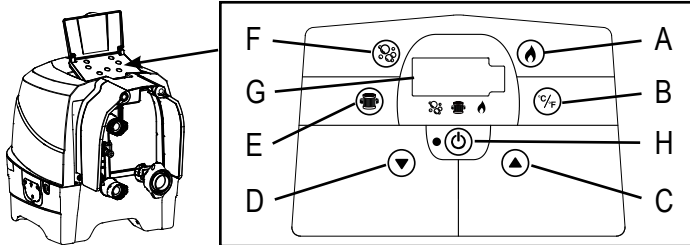
Whirlpool-Abdeckung

Beachten Sie bitte, dass die Befestigungsschnallen der Abdeckung Schnallen zur Verriegelung sind. Zwei Schlüssel werden im Plastikbeutel mit dem Handbuch und anderem Zubehör mitgeliefert. Jede Schnalle ist mit "gesperrt" und "entsperrt" Symbolen für die einfache Bedienung markiert. Stecken Sie den Schlüssel einfach in den Schlitz der Schnalle und drehen Sie ihn in die entsprechende Position um die Schnalle zu sperren oder zu entsperren. Um die Sicherheit vor unbefugtem Zugriff zu garantieren, geben Sie immer die Abdeckung auf den Whirlpool, wenn sich dieser nicht in Gebrauch befindet und verriegeln Sie alle Schnallen. Halten Sie die Schlüssel für Kinder immer unerreichbar. Falls Sie die Schlüssel verlegen, können Sie jede ähnliche Größe von Schraubenzieher verwenden um die Schnallen zu sperren oder entsperren.

Beim Gebrauch des Spa sollte die Abdeckung an einem sauberen und trockenen Ort abgelegt werden. Andernfalls können sich Schmutz und Bakterien darauf ablagern. Die Abdeckungen sollten nicht auf Holztischen oder Holzterrassenböden abgelegt werden, denn es besteht die Gefahr, dass das Holz ausbleicht. Eine Hebevorrichtung, spezielle Halterung oder eine ähnliche Vorrichtung ist zu empfehlen, damit die Abdeckung, hauptsächlich die Wasser zugewandte Seite, keinen Kontakt zum Boden oder zu anderen verschmutzten Flächen bekommt.

BEDIENUNG

WHIRLPOOL BEDIENFELD (STEUEREINHEIT-OBERTEIL)



- A: Taste Heizen
- B: Celsius/Fahrenheit-Umschalter
- C: Taste Temperatur erhöhen
- D: Taste Temperatur senken
- E: Wasserfilter-Taste
- F: Bubble-Taste
- G: LED Display
- H: Taste Aus/Ein



Taste Aus/Ein: Sobald das Gerät an die Stromversorgung angeschlossen ist, verwenden Sie diese Taste um alle Anwendungen durchzuführen. Das Lämpchen neben der Taste leuchtet grün sobald dieses aktiviert ist. Drücken Sie diesen Knopf um alle momentan aktivierten Funktionen wieder auszuschalten.

HINWEIS: Der schwarze Aus/Ein-Knopf kann ein schwarzer Knopf in der Mitte des Bedienpanels sein.



Taste Heizen: Verwenden Sie diesen Schalter, um das Heizungssystem zu aktivieren. Die Pumpe erwärmt das Wasser im Whirlpool, bis die Wassertemperatur die eingestellte Temperatur erreicht hat. Wenn die Wassertemperatur des Whirlpools um 1 bis 2°C (1,8 bis 3,6°F) unter die voreingestellte Temperatur fällt, wird das Erheizungssystem wieder aktiviert. Wenn die Kontrollleuchte über der Taste Heizen rot aufleuchtet, ist das Heizsystem eingeschaltet. Wenn das Flammensymbol grün leuchtet, hat das Wasser die voreingestellte Temperatur erreicht. Das Erheizungssystem ist im Stand-by-Modus und das Filtersystem wird kontinuierlich laufen.

HINWEIS: Um das Filtersystem auszuschalten, während der Erhitzer im Stand-by-Modus ist, drücken Sie zuerst die Flammen-Taste und dann die Filter-Taste. Wenn Sie nur die Flammen-Taste drücken, wenn der Erhitzer im Stand-by-Modus ist, wird nur das Erheizungssystem ausgeschaltet. Das Filtersystem wird weitere 24 Stunden laufen, bevor es sich automatisch ausschaltet.

WICHTIG: Folgende Bedingungen führen zu einer langsameren Wassererwärmung:

- Die Umgebungstemperatur liegt unter 10°C.
- Die Windstärke liegt über 3,5-5,4 m/s.
- Die Bubble-Funktion ist aktiviert, während das Wasser erhitzt wird.
- Der Whirlpool ist nicht richtig mit der Abdeckung bedeckt, während das Wasser erhitzt wird.



Celsius/Fahrenheit-Umschalter:

Die Temperatur kann in Fahrenheit oder Celsius angezeigt werden. Drücken Sie zum Umschalten einfach diese Taste. Die Standardeinstellung ist Celsius.

HINWEIS: Die voreingestellte Temperatur beträgt 20°C (68°F). Der Temperatureinstellbereich reicht von 20°C (68°F) bis 40°C (104°F).



Tasten Temperatureinstellung: Beim Drücken der Tasten Temperatur Anheben oder Temperatur Absenken blinkt die LED auf. Während sie aufblinkt, können Sie die gewünschte Temperatur einstellen. Wenn Sie diese Tasten gedrückt halten, werden die Werte schnell ansteigen oder abnehmen. Die neue gewünschte Temperatureinstellung wird für 5 Sekunden zur Bestätigung des neuen Werts auf der LED angezeigt.



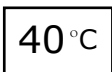
Wasserfilter-Taste:

Diese Taste dient zum Ein- und Ausschalten der Filterpumpe. Wenn das Heizsystem eingeschaltet ist, startet das Filtersystem automatisch – dies ist normal. Das Licht über dem Wasserfilter-Knopf leuchtet grün, wenn die Funktion aktiviert ist.



Bubble-Taste: Verwenden Sie diese Taste, um die Massage-Funktion zu aktivieren. Die automatische Abschaltung erfolgt nach 30 Minuten. Das Licht über dem Sprudel-Knopf leuchtet grün, wenn die Funktion aktiviert ist.

ACHTUNG: Verwenden Sie die Bubble-Funktion nicht, wenn die Abdeckung am Whirlpool angebracht ist. Es kann sich die Luft im Inneren des Whirlpools ansammeln und zu irreparablen Schäden und Körperverletzung führen.




LED- Display: Nach dem Einschalten zeigt die LED automatisch die Wassertemperatur an.

⚠️ WARNUNG

Benutzen Sie den Whirlpool NIEMALS, wenn die angezeigte Wassertemperatur bei über 40°C (104°F) liegt!

LED-CODE-TABELLE

LED-Anzeige	URSACHE	LÖSUNG
E90	Kein Wasserdurchfluss	<ul style="list-style-type: none"> • Schalten Sie ab und ziehen Sie den Netzstecker der Steuereinheit. • Stellen Sie sicher, dass das Abdeckgitter der Filterkartuscheneinheit sauber und frei von Hindernissen ist. • Reinigen oder ersetzen Sie die Filterkartusche, siehe Abschnitt Wartung und Lagerung. • Stellen Sie sicher, dass die Einlass- und Auslassanschlüsse an Whirlpool und Filterpumpe nicht blockiert sind. • Achten Sie darauf, dass das Wasser des Whirlpools richtig desinfiziert wird, damit der Filtereinsatz sauber bleibt und nicht verstopft. • Wenn das Problem weiterhin besteht, kontaktieren Sie das Intex-Service-Center.
E94	Zu niedrige Wassertemperatur	<ul style="list-style-type: none"> • Liegt die Umgebungstemperatur unter 4°C, empfehlen wir, den Whirlpool nicht zu benutzen. • Schalten Sie ab und ziehen Sie den Netzstecker der Steuereinheit. Fügen Sie etwas warmes Wasser hinzu, um die Wassertemperatur des Whirlpools auf über 5°C (41°F) zu erhöhen, drücken Sie dann die  Taste, um das Wasser auf die gewünschte Temperatur aufzuwärmen. • Wenn das Problem weiterhin besteht, kontaktieren Sie das Intex-Service-Center.
E95	Zu hohe Wassertemperatur	<ul style="list-style-type: none"> • Schalten Sie ab und ziehen Sie den Netzstecker der Steuereinheit. Wenn das Wasser abgekühlt ist, schalten Sie den FI ein und starten Sie alles wieder neu. • Schalten Sie die Heizung aus; drücken Sie dann die Filter- und Bubble-Tasten, um die Wassertemperatur zu senken. • Wenn das Problem weiterhin besteht, kontaktieren Sie das Intex-Service-Center.
E96	System Fehler	<ul style="list-style-type: none"> • Schalten Sie ab und ziehen Sie den Netzstecker der Steuereinheit. Schalten Sie den FI ein und wieder und starten Sie alles wieder neu. • Wenn das Problem weiterhin besteht, kontaktieren Sie das Intex-Service-Center.
E97	Trocken-Brandschutz	<ul style="list-style-type: none"> • Kontaktieren Sie das Intex Service-Center.
E99	Defekter Wassertempersensor	<ul style="list-style-type: none"> • Kontaktieren Sie das Intex Service-Center.
END	Nach 72 Stunden ununterbrochenem Heizbetrieb wechselt die Pumpe automatisch in den Ruhezustand. Die Schnellaufheiz- und Wasserfiltrierungs-Funktionen sind deaktiviert.	<ul style="list-style-type: none"> • Drücken Sie die Taste für den Wasserfilter, um die Filterpumpe erneut zu aktivieren.

MINIMIERUNG VON WÄRMEVERLUSTEN UND RATSCHLAG ZUM ENERGIEVERBRAUCH

- 1) Lassen Sie immer die Abdeckung auf dem Becken, um Wärmeverluste beim Erwärmen des Spa nach jedem Gebrauch zu vermeiden (aber nicht während der Nutzung). Sorgen Sie zur Maximierung der Wärmedämmung dafür, dass die Abdeckung gemäß Herstelleranweisungen fest aufliegt. Es empfiehlt sich, die Abdeckung vom Boden fern zu halten, wenn sie nicht benötigt wird, um die Verschmutzungsgefahr auszuschalten (besonders die Fläche, die der Oberfläche des Spa-Wassers zugewandt ist). Die Abdeckung sollte an einer geeigneten Stelle aufbewahrt werden, an der sie weder Schaden nehmen noch Schäden hervorrufen kann.
- 2) Überprüfen Sie die eingestellte Wassertemperatur und planen Sie für die Zeiten, zu denen der Spa normalerweise nicht in Gebrauch ist, eine Absenkung der Temperatur.
- 3) Je nach Umgebungsbedingungen sollten Sie die Heizung eventuell komplett abstellen, wenn der Spa längere Zeit nicht gebraucht wird (sofern der Spa diese Option anbietet, wobei aber die Rest-Desinfektion bzw. pH-Werte gehalten werden).
- 4) Denken Sie daran, dass der angenehme Temperaturbereich niedriger ist als die sichere Maximaltemperatur.
- 5) Verwenden Sie den mitgelieferten Bodendämmstoff unter dem Spa, um Wärmeverluste am Spa-Boden vorzubeugen.
- 6) Halten Sie die Filter sauber, damit die Pumpe in einem optimalen Betriebszustand bleibt und damit ein unnötiges Austauschen und Aufheizen des Wassers vermieden wird.

INSTANDHALTUNG UND CHEMIKALIEN

⚠️ WARNUNG

Ziehen Sie immer den Netzstecker, bevor Sie das Gerät reinigen, ersetzen, warten, etc.

Wasserpflege

Der Whirlpool Besitzer muss den Wasserhaushalt regelmäßig kontrollieren und einstellen (wenn nötig, täglich). Durch Zugabe von Desinfektionsmittel werden Viren und Bakterien abgetötet. Die Aufrechterhaltung eines ordnungsgemäßen Wasserhaushaltes durch Verwendung von geeigneten Desinfektionsmitteln ist der wichtigste Faktor zur Sicherstellung von sauberem, gesundem und unschädlichem Wasser. Sie verlängert auch die Lebensdauer Ihres Whirlpools. Richtiges Testen des Wassers bzw. die richtige Behandlung des Poolwassers sind wichtig. Mit Fragen zu Chemikalien, Test-Sets und Testverfahren wenden Sie sich an Ihren Schwimmbad- und Whirlpool Spezialisten.

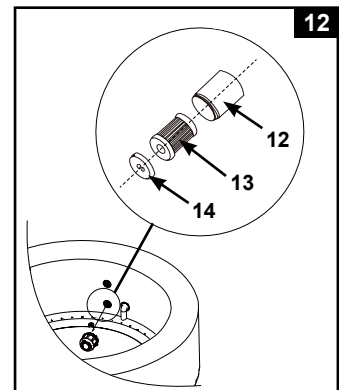
ACHTUNG: Befolgen Sie immer die Anweisungen des Chemikalien-Herstellers und die Warnhinweise.

Während der Pool benutzt wird, dürfen keine Chemikalien beigesetzt werden, Haut- und Augenreizungen können auftreten. Eine konzentrierte Chlorlösung kann Schäden am Whirlpool verursachen. In keinem Fall können die Firma Intex sowie alle Tochterfirmen und Servicecenter, Einzelhändler oder Angestellte zur Verantwortung gezogen werden bezüglich anfallender Kosten auf Grund von Wasserverlust, schlechter Wasserqualität oder falscher Verwendung von Chemie.

Pflege des Whirlpool-Wassers und der Filterkartusche

Schützen Sie alle Pool Benutzer vor möglichen wasserbezogenen Krankheiten, indem Sie das Wasser im Whirlpool sauber halten und desinfizieren. Sorgen Sie für eine regelmäßige Pflege! Um eine saubere Wasserqualität zu gewährleisten, folgen Sie diesem Prozedere:

1. Kontrollieren und reinigen Sie die Filterkartusche jeden Tag und wechseln Sie die Filterkartusche alle 3 Tage.
 - a. Schrauben Sie das Filterkartuschengehäuse von der Whirlpool-Wand und entnehmen Sie die Kartusche. **Siehe Abb. 12.**
 - b. Verwenden Sie den Gartenschlauch um die Filterkartusche zu reinigen. Wenn die Filterkartusche verschmutzt bleibt und sich verfärbt, muss diese ersetzt werden. Halten Sie Ersatz-Filterkartuschen bereit.
 - c. Setzen Sie die saubere Filterkartusche wieder in das Filterkartuschengehäuse und bauen Sie das Gehäuse mit der gereinigten Kartusche wieder in die Whirlpool-Wand ein.
2. Wechseln Sie das Whirlpool-Wasser alle zwei Wochen. Für Details siehe Abschnitt "Whirlpool Entleerung" und "Whirlpool Reinigung".
3. Verwenden Sie Pool-Chemie um eine saubere Wasserqualität zu erhalten. Hieraus resultierende Schäden durch Chemikalien und falsche bzw. nicht richtig eingestellte Wasserwerte werden nicht von der Garantie abgedeckt.
4. Benutzer müssen sich, bevor Sie den Whirlpool benutzen, duschen.



Wasser-Chemie-Balance

Halten Sie den pH-Wert des Whirlpoolwassers zwischen 6,8 und 7,6, die Gesamtalkalität zwischen 60 und 120 ppm und den Chlorgehalt zwischen 2 und 4 ppm. Verwenden Sie die mitgelieferten Teststreifen um das Whirlpoolwasser vor jeder Verwendung zu testen. Diese Tests sollten unabhängig davon mindestens einmal pro Woche durchgeführt werden.

Mit den Teststreifen können Sie das freie Chlor, den pH-Wert, Härte des Wassers sowie die Gesamtalkalität gleichzeitig messen:


1. Den Streifen vollkommen in Wasser tauchen und sofort herausnehmen.
2. Halten Sie den Streifen für 15 Sekunden (überflüssiges Wasser nicht vom Streifen schütteln).
3. Vergleichen Sie das Streifenfeld für freies Chlor, pH und Gesamtalkali mit den Farben der Tabelle auf der Verpackungsmarkierung.

Hinweis: Überprüfen Sie das Verfallsdatum der Teststreifen, da die Testergebnisse möglicherweise ungenau sein können, wenn diese nach dem Verfallsdatum verwendet werden.

Ein niedriger pH Wert kann den Whirlpool und die Pumpe beschädigen. Schäden, die durch falsche eingestellte Wasserwerte entstehen, werden nicht von der Garantie abgedeckt.

Verwenden Sie den mitgelieferten Chlordosierschwimmer (Chlortabletten-Durchmesser: kleiner als 2,5 cm) im Whirlpoolwasser. Geben Sie eine Tablette in den Spender. Beachten Sie immer die Hinweise des Chemierheisters. Entfernen Sie den Chlordosierschwimmer, wenn Sie den Whirlpool benutzen.

Lassen Sie niemals Chlor mit dem Whirlpool in Kontakt kommen, wenn das Chlor nicht vollständig aufgelöst ist. Spülen Sie alle Leitungen mit vorbehandeltem Wasser jeden Tag eine Stunde lang, indem Sie die Bläsfunktion einschalten.

Wichtig: Drücken Sie die Taste  auf der Bedienungseinheit um das Luftgebläse einzuschalten. Dies hilft, die Wasserpflegemittel im Whirlpool besser aufzulösen.

Mischen Sie niemals verschiedene Chemikalien. Geben Sie die Chemie immer einzeln in das Whirlpoolwasser. Achten Sie immer darauf, dass die Chemikalie vollständig aufgelöst ist, bevor Sie die nächste ins Wasser geben.

CHEMIE UND AUSGEWOGENHEIT DES WHIRLPOOL-WASSERS

Parameter	Werte ^a
Klarheit des Wassers	Klarer Sicht bis auf den Beckenboden
Gesamtalkaligehalt (TA) in mg/l	60 - 120
Kalziumhärte (CaCO ₃) in mg/l	150 - 250
Farbe des Wassers	Es sollte keine Färbung zu sehen sein ^{b, c}
Trübheit in FNU/NTU	max. 1.5 (vorzugsweise unter 0,5)
Nitratkonzentration über dem des Füllwassers in mg/l	max. Differenz von 20 verglichen mit der Füllwasserkonzentration
Gesamter organischer Kohlenstoff (TOC) in mg/l ^d	max. 4.0
Redoxpotenzial in Abhängigkeit von Ag/AgCl 3,5 m KCl in mV	min. 650
pH Wert ^{e, f}	6.8 - 7.6
Freies aktives Chlor (ohne Cyanursäure) in mg/l	0.3 - 1.5 ^g
Brom in mg/l	2.0 - 4.0 ^h

Bei der Verwendung von alternativen Desinfektionsmitteln gelten eventuell andere angemessene Parameter.

- a In Bezug auf Abweichungen sind die nationalen Vorschriften und Richtlinien zu beachten.
b Natürliche Wasserquellen können eine Wasserfärbung auslösen.
c Eine absichtliche Wasserfärbung wird ausgeschlossen.
d Wenn organische Verbindungen verwendet werden, ist dieser Wert möglicherweise höher.
e Abhängig von dem (den) verwendeten Flockungsmittel(n) (sofern zutreffend).
f Ist der pH-Wert höher als 7,5, beträgt der freie aktive Chlorgehalt unter 50 %.
g Die allgemein empfohlene Konzentration von freiem Chlor im Wasser beträgt 0,3 bis 1,5 mg/l. Um die Hygiene bei Spa-Wasser zu wahren, bei dem das Wasser erwärmt wird und das Verhältnis von Wasservolumen zur Anzahl der Benutzer niedrig ist, ist ein vorübergehendes Überschreiten dieser Konzentration durch manuelles Dosieren zulässig, sofern die Gesundheit der Benutzer dadurch nicht gefährdet wird. Deshalb ist eine Konzentration zwischen 2,0 und 4,0 mg/l akzeptabel. Dies wird auch von der US-amerikanischen Umweltschutzbehörde (EPA) und dem am. Ministerium für Gesundheitspflege und soziale Dienste (CDC) empfohlen. Verwenden Sie keine Cyanursäure.
h Eine vorübergehende Überschreitung durch manuelle Dosierung und einem geringen Verhältnis aus Wasservolumen und Anzahl der Benutzer ist zulässig, sofern für die Gesundheit der Benutzer keine Gefahr besteht.

Besondere Sorgfalt ist bei der chemischen Behandlung des Wassers geboten, insbesondere die Beachtung der Desinfektionsmittelgrenzen und die Kontrolle der pH-Werte. Die Verwendung von Ozon oder UV sollte, soweit zutreffend, immer von einer Restdesinfektion mit einem oxidierenden Biozid (wie z. B. Chlor oder Brom oder anderen Biozid-Produkten gemäß Herstellerempfehlungen) begleitet werden. Ein fehlerhafter Gebrauch von Chemikalien kann zu einer Verschlechterung, Schädigung oder zu sonstigen Fehlstellen an den Spa-Oberflächen und anderen Spa-Komponenten führen (in der Regel zur Verfärbung von Materialien oder zur Korrosion von Metallteilen).

Freies Chlor: ist der im Whirlpoolwasser vorhandene Restchlorgehalt.

Folge, wenn zu niedrig – Desinfektion ist nicht ausreichend.

Folge, wenn zu hoch – verursacht Gerüche, Haut- und Augenreizungen, Korrosion der Metallteile und anderer Materialien.

pH: ein Wert, der angibt, wie sauer oder basisch das Whirlpoolwasser ist.

Folge, wenn zu niedrig – Verrostete Metallteile, Augen- und Hautreizung, Zerstörung des Gesamtalkaligehaltes.

Folge, wenn zu hoch – Kesselsteinbildung, trübes Wasser, kürzere Filter-/Heizzyklen, Haut- und Augenreizungen, schlechte Chlorwirkung.

Gesamtalkaligehalt (TA): Zeigt das Niveau des Wasserwiderstandes an, den pH-Wert zu ändern. Er bestimmt die Geschwindigkeit und Leichtigkeit der pH-Änderung, deshalb immer Gesamtalkaligehalt angleichen, bevor das pH-Niveau angeglichen wird.

Folge, wenn zu niedrig – Verrostete Metallteile, Augen- und Hautreizungen. Niedriger Alkaligehalt führt zu unstabilem pH-Wert.

Ergebnis zu hoch – Kesselsteinbildung, trübes Wasser, kürzere Filter-/Heizzyklen, Haut- und Augenreizungen, Folge, wennhoher Chlorbedarf.

CHEMIE UND AUSGEWOGENHEIT DES WHIRLPOOL-WASSERS (Fortsetzung)

Kalziumhärte (CaCO₃): Bezieht sich auf die Kalzium- und Magnesiummenge, die im Wasser aufgelöst ist. Folge, wenn zu niedrig – Probleme mit dem Wassergleichgewicht, Korrosion der Metallteile, Augen- und Hautreizungen sowie aufschäumendes Wasser.

Folge, wenn zu hoch – Kesselsteinbildung, trübes Wasser, Haut- und Augenreizungen, Probleme mit dem Wassergleichgewicht und Ineffizienz des Filters/Heizelements.

Sättigungsindex (SI): Temperatur, Kalziumhärte/-konzentration, Gesamtalkalität und der pH-Wert sind die Hauptfaktoren, die die Kesselsteinbildung beeinflussen. Ob das Wasser dazu neigt, eher Kesselstein zu bilden oder Korrosion zu verursachen, wird durch den Sättigungsindex angegeben (SI):

$$SI = pH + TF + CF + AF - 12.1$$

*Wo TF = Temperaturfaktor; CF = Kalziumhärtefaktor; AF = Gesamtalkalitätsfaktor

Wassertemperatur		TF	Kalziumhärte (ppm)	CF	Gesamtalkaligehalt (ppm)	AF
(°C)	(°F)					
8	46	0.2	75	1.5	50	1.7
12	54	0.3	100	1.6	75	1.9
16	61	0.4	150	1.8	100	2.0
19	66	0.5	200	1.9	150	2.2
24	75	0.6	250	2.0	200	2.3
29	84	0.7	300	2.1	300	2.5
34	93	0.8	400	2.2	400	2.6
40	104	0.9	500	2.3	--	--

Prüfen Sie den pH-Wert, die Temperatur, die Kalziumhärte und die Gesamtalkalität des Wassers. Verwenden Sie die entsprechenden Faktoren in der SI-Gleichung.

SI = 0, im Gleichgewicht

Falls SI > 0, Kesselstein oder trübes Wasser.

Falls SI < 0, Korrosion der Metalle oder Haut- und Augenreizungen.

Der SI gilt als zufriedenstellend, wenn der Wert sich in dem Bereich von -0,3 bis +0,3 befindet. Null ist perfekt.

Anpassung des Whirlpoolwassers

So stellen Sie die chemische Balance des Whirlpoolwassers wieder her, wenn die Werte außerhalb des Bereichs liegen.

VORSICHT: Folgen Sie stets den Anleitungen des Chemikalienherstellers und den Gesundheits- und Risikowarnungen.

Anpassen der Gesamtalkalität (TA)

Nehmen Sie die Whirlpool-Abdeckung ab, um das Wasser zu lüften, und prüfen Sie mit den beiliegenden Teststreifen die chemischen Werte. Stellen Sie zunächst sicher, dass der Chlorgehalt zwischen 2 bis 4 ppm liegt, da Chlor das TA-Testergebnis beeinträchtigen wird.

Ist der TA-Wert (und nicht der pH) höher als 120 ppm, muss zur Senkung des TA-Werts die entsprechende Chemikalie zugesetzt werden.

Ist der TA-Wert niedriger als 60 ppm, muss zur Erhöhung des TA-Werts die entsprechende Chemikalie zugesetzt werden.

ANMERKUNG: Prüfen Sie nach der Anpassung das Wasser nach 24 Stunden erneut und passen Sie die chemischen Werte gegebenenfalls weiter an.

pH-Anpassung

Wenn die Gesamtalkalität entweder auf 120 ppm gesenkt oder auf 80 ppm erhöht wurde und der pH-Wert immer noch hoch oder niedrig ist, geben Sie die entsprechende Chemikalie hinzu, um den pH-Wert auf 6,8 bis 7,6 zu regulieren.

Anpassung der Kalziumhärte

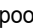
Prüfen Sie mit den beiliegenden Teststreifen die Wasserhärte und regulieren Sie diese mit einer geeigneten Chemikalie.

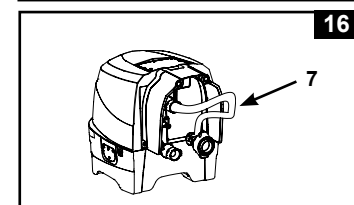
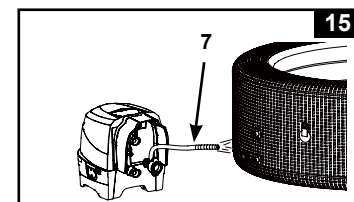
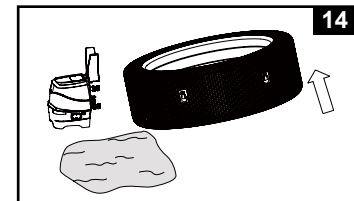
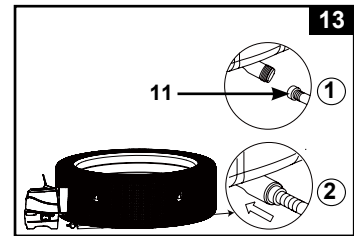
WARNUNG

Handhaben Sie alle Chemikalien mit Vorsicht und tragen Sie eine zusätzliche persönliche Schutzausrüstung, unter anderem Schutzbrille und Handschuhe. Es ist äußerst wichtig, dass keine Säure auf Ihre Haut oder Kleidung oder in Ihre Augen spritzt.

INSTANDHALTUNG

Entleeren des Whirlpools

- Schalten Sie die Spa Steuereinheit ab.
- Schließen Sie den Ablassventil Adapter an einen Gartenschlauch an. Das andere Ende des Gartenschlauches geben Sie an eine für die Wasserentsorgung geeignete Stelle.
- Entfernen Sie die Abdeckkappe des äußeren Ablassventils und befestigen Sie den Ablassventil Adapter an das Ablassventil. **Siehe Abb. 13.**
- Öffnen Sie im Inneren der Whirlpool-Wanne die Abdeckung für das Ablassventil. Das Wasser beginnt, über den Gartenschlauch abzufließen.
- Wenn das Wasser herausgelaufen ist, trennen Sie die Whirlpool Steuerung von der Wand der Whirlpool-Wanne. Heben Sie die Whirlpool-Wand auf der dem Abfluss entgegengesetzten Seite an, damit etwa verbleibendes Wasser in den Abfluss geführt wird und Sie den Whirlpool komplett entleeren können. **Siehe Abb. 14.**
- Bringen Sie den Füllschlauch (7) am Luftgebläseventil an der Steuereinheit an.
- Schalten Sie den Whirlpool ein und drücken Sie den  Knopf, richten Sie den Füllschlauch an Ein/Auslass des Spa-Beckens und der Spa-Steuereinheit aus, damit das Wasser in den Rohrleitungen austrocknet. **Siehe die Zeichnungen 15 & 16.**
- Verwenden Sie ein sauberes Handtuch um das restliche Wasser und die Feuchtigkeit vom Whirlpool und vom Steuergerät aufzusaugen.
- Stellen Sie sicher, dass die Steuereinheit und die Wanne des Whirlpools gründlich getrocknet sind.
HINWEIS: Die im Lieferumfang enthaltenen Verschlusskappen (15) können verwendet werden, um innen im Whirlpool die Verbindungsstücke für den Wasserzugang und -abfluss zu bedecken. Dies verhindert, dass Wasser ausfließt.



Whirlpool Reinigung

Wenn Schmutz sichtbar im Wasser ist oder das Wasser trüb wird und die Chemie den Schmutz nicht lösen kann, wechseln Sie das Wasser und reinigen Sie den Whirlpool. Siehe auch "Entleeren des Whirlpools", hier können Sie sehen, wie man das Wasser aus dem Whirlpool auslässt.

Wenn der Whirlpool leer ist, entfernen Sie das Filtergehäuse aus dem Inneren des Whirlpools und reinigen oder ersetzen Sie die Filterkartusche. Verwenden Sie einen Schwamm mit einer milden Seifenlösung um Schmutz und Flecken im Inneren des Whirlpools zu entfernen. Spülen Sie den Whirlpool gut aus, bevor Sie ihn mit neuem Wasser befüllen.

Wichtig: Verwenden Sie keine Stahlwolle, harte Bürsten oder Scheuermittel.

Biofilm-Beseitigung

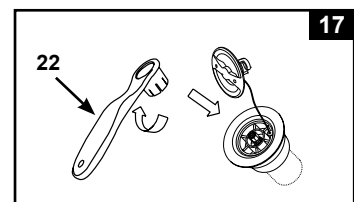
Produkte und Ratschläge zur Beseitigung des Biofilms erhalten Sie bei Ihrer örtlichen Spa-Fachhandlung.

Befestigung des Luftventils des Whirlpools

Überprüfen Sie vor der Benutzung das Luftventil des Whirlpools auf Undichtigkeiten und Festigkeit. Falls Luft aus dem Luftventil austritt, verwenden Sie den im Lieferumfang enthaltenen Schraubenschlüssel (22), um das Luftventil wie folgt anzuziehen:

- Stellen Sie sicher, dass alle Luft aus dem Whirlpool herausgelassen wurde, öffnen Sie die Abdeckung des Luftventils und legen Sie den Schraubenschlüssel (22) um den Körper des Luftventils. **Siehe Abb. 17.**
- Halten Sie die Rückseite der Basis des Luftventils mit einer Hand von der Innenseite der Wand des Whirlpools entfernt und drehen Sie den Schraubenschlüssel (22) im Uhrzeigersinn.

WICHTIG: Verstellen Sie die Basis des Luftventils niemals, wenn der Whirlpool gerade benutzt wird oder mit Wasser gefüllt ist. Verwenden Sie den Luftventilschlüssel nur, wenn das Luftventil undicht ist. Überspannen Sie das Luftventil nicht (eine Überspannung kann das Ventil beschädigen). Stellen Sie sicher, dass dieses ordentlich geschlossen und dicht ist.



Whirlpool-Abdeckung

Überprüfen Sie regelmäßig die Abdeckung des Whirlpools auf Undichtigkeiten, vorzeitigen Verschleiß, Schäden oder Anzeichen für Alterung. Verwenden Sie niemals eine abgenutzte oder beschädigte Abdeckung, denn diese bietet Ihnen nicht das Ausmaß an Schutz, das erforderlich ist, damit nicht etwa Kinder den Whirlpool unbeaufsichtigt benutzen können. Reinigen Sie Abdeckung regelmäßig von innen und außen mit einem Schwamm und einer geeigneten Lösung, die für eine adäquate Desinfektion sorgt (10 mg pro Liter freies Chlor). Verwenden Sie keine Stahlwolle, harte Bürsten oder Scheuermittel.

INSTANDHALTUNG (Fortsetzung)

Spa-Umrandung

Die Barfußbereiche und Relax-Zonen rund um den Spa sollten regelmäßig gereinigt werden. In das Becken oder in den Spa-Wasserkreislauf darf kein Reinigungswasser fließen. Schmutz und Reinigungsmittel müssen ausnahmslos über die Spa-Umrandung abgeleitet werden.


Reparatur des Whirlpools und der aufblasbaren Whirlpool Abdeckung

Benutzen Sie das mitgelieferte Reparaturset um kleine Einstiche oder Löcher zu reparieren:

- Säubern und trocknen Sie den zu reparierenden Bereich gründlich.
- Entfernen Sie das untere Papier des Reparatursets und drücken Sie den Flicker fest auf das Loch. Glätten Sie die Oberfläche um mögliche Luftblasen unter dem Flicker zu entfernen.

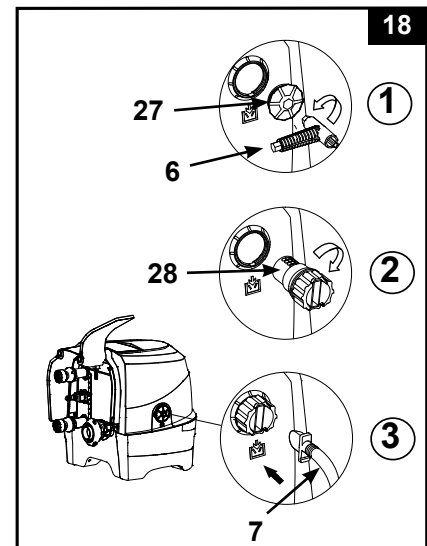
LAGERUNG

In Gebieten mit Frostgefahr sollten der Spa sowie alle zugehörigen Komponenten im geschlossenen Raum abgeleitet, gereinigt, demontiert sowie korrekt eingelagert werden, wenn die Temperatur unter 4°C sinkt.

1. Entleeren und reinigen Sie den Whirlpool nach dem Abschnitt "Entleeren des Whirlpools" und "Whirlpool Reinigung".
2. Kehren Sie die Aufbau-Anweisungen um, um die Luft aus der Whirlpool-Wanne und der aufblasbaren Whirlpoolabdeckung herauszulassen und beides ebenso wie die Steuereinheit des Whirlpools wieder abzubauen.
3. Um die Luft aus der Whirlpool-Wanne und der aufblasbaren Whirlpool-Abdeckung herauszulassen:
 - a) Öffnen Sie den Entleerungsschraube (27) mit dem mitgelieferten Schraubenschlüssel (6) (siehe Zeichnung 18).
 - b) Stecken Sie den Entleerungsadapter (28) in den Luftauslass.
 - c) Stecken Sie den Füllschlauch (7) an den Entleerungsadapter (28).
 - d) Stecken Sie das andere Ende des Füllschlauches in das Luftventil der Whirlpool Wanne oder der Whirlpool Abdeckung.
 - e) Drücken Sie die  Taste, um die Luft herauszulassen.
 - f) Wenn die Luftentleerung laut obiger Schritte erfolgt ist, stellen Sie sicher, dass die Entleerungsschraube (27) sicher befestigt ist.

Vorsicht: Nur zu dem in diesem Handbuch beschriebenen Zweck benutzen. Halten Sie den Füllschlauch von Wasser oder kleinen Objekten fern, wenn die Luftablassfunktion aktiviert ist, um Beschädigungen am Gebläsemotor zu verhindern.

4. Stellen Sie sicher, dass alle Whirlpool Teile und das Zubehör gründlich sauber und getrocknet sind, bevor Sie den Whirlpool einlagern. Trocknen Sie den Whirlpool etwa eine Stunde an der Luft in der Sonne, bevor Sie ihn zusammenfalten.
5. Falten Sie den Whirlpool locker zusammen und vermeiden Sie dabei scharfe Ecken, um eine Beschädigung zu verhindern, ebenso wie ein Auslaufen auf die Bodenschutzplane.
6. Halten Sie neue Filterkartuschen für die nächste Benutzung bereit.
7. Lagern Sie den Whirlpool und das Zubehör im Haus an einem trockenen, temperierten Ort 0° – 40°C (32° – 104°F).
8. Die Originalverpackung kann zur Lagerung verwendet werden.



ANLEITUNG ZUR FEHLERBEHEBUNG

PROBLEM	URSACHE	LÖSUNG
KEIN DISPLAY/SPA STEUEREINHEIT FUNKTIONIERT NICHT	<ul style="list-style-type: none"> Spa ist ausgeschaltet. Bedienfeldstecker ist locker. Stromausfall. FI-Schalter wurde ausgelöst. FI-Schalter ist defekt. 	<ul style="list-style-type: none"> Versichern Sie, dass der SPA angeschlossen und eingeschaltet ist. Vergewissern Sie sich, dass der Bedienfeld-Netzstecker fest an der Steuereinheit angebracht ist. Stromquelle kontrollieren. Setzen Sie den FI-Schalter zurück. Kontaktieren Sie das Intex Service-Center.
HAUSHALTSSCHUTZSCHALTER (FI) WURDE AUSGELÖST	<ul style="list-style-type: none"> Schutzschalter (FI) unterschätzt. Überlasteter Schutzschalter. Elektrischer Defekt in der Leitung. 	<ul style="list-style-type: none"> Prüfen Sie die Fehlerstromangaben des FI. Beschaffen Sie einen eigenen FI, der nur die Steckdose des Whirlpools versorgt. Kontaktieren Sie einen qualifizierten Elektriker um die Störung zu beheben.
PUMPE HEIZT NICHT RICHTIG	<ul style="list-style-type: none"> Temperatur zu niedrig eingestellt. Filterkartusche verschmutzt. Die Wassertemperatur nimmt während des Standby-Modus der Heizung ab. Heizelement versagt. 	<ul style="list-style-type: none"> Erhöhen Sie die Temperatur und geben Sie die Abdeckung auf den Whirlpool. Filterkartusche rechtzeitig reinigen oder austauschen. Wenn der Erhitzer im STAND-BY-Modus ist, drücken Sie die Flammen-Taste zweimal, um das Wasser auf die voreingestellte Temperatur zu erwärmen. Kontaktieren Sie das Intex Service-Center.
LUFTGEBLÄSE FUNKTIONIERT NICHT	<ul style="list-style-type: none"> Pumpe zu heiß. 	<ul style="list-style-type: none"> Schalten Sie den Whirlpool aus und ziehen Sie den Netzstecker. Lassen Sie den Whirlpool abkühlen und starten Sie erneut. Wenn das Problem weiterhin besteht, kontaktieren Sie das Intex Service-Center.
FILTERPUMPE FUNKTIONIERT NICHT	<ul style="list-style-type: none"> Filterkartusche verschmutzt. Filter-Ein-bzw. Auslass ist verstopft. Pumpenmotor hat versagt. 	<ul style="list-style-type: none"> Filterkartusche zeitgerecht reinigen/austauschen. Überprüfen und reinigen Sie regelmäßig den Filter-Ein-/Auslass. Kontaktieren Sie das Intex Service-Center.
WASSER VERSCHMUTZT	<ul style="list-style-type: none"> Kartuschengehäuse nicht richtig angebracht. Filtrierzeit nicht ausreichend. Filterkartusche verschmutzt. Schlechte Wasserwartung. Filter Ein-bzw. Auslass ist verstopft. 	<ul style="list-style-type: none"> Stellen Sie sicher, dass das Kartuschengehäuse ordnungsgemäß befestigt wurde. Filtrierzeit erhöhen. Filterkartusche reinigen/austauschen. Halten Sie das Whirlpoolwasser in einem angemessenen keimfreien Zustand. Die Herstelleranleitungen der chemischen Produkte zu Rate ziehen. Überprüfen und reinigen Sie regelmäßig den Filter-Ein-/Auslass.
DIE ANSCHLÜSSE DER PUMPE BEFINDEN SICH NICHT AUF EINER EBENE MIT DEN ANSCHLÜSSEN AM WHIRLPOOL	<ul style="list-style-type: none"> Eine Eigenschaft des Materials PVC ist es, dass es seine Form verändert. Dies ist völlig normal. 	<ul style="list-style-type: none"> Erhöhen Sie die Pumpe mit einem Stück Holz oder einer anderen Art isoliertem Material, um die Anschlüsse der Pumpe auf eine Ebene mit den Anschlüssen am Whirlpool zu bringen.
DIE WANNE HAT EINE SELTSAME/ MERKWÜRDIGE FORM	<ul style="list-style-type: none"> Erhöhter Innen-Luftdruck durch starke Sonneneinstrahlung. Die Außenverkleidung ist nicht richtig auf dem Spa Tub verlegt. 	<ul style="list-style-type: none"> Setzen Sie das Spa nicht für einen längeren Zeitraum direktem Sonnenlicht aus. Sorgen Sie für Sonnenschutz, zum Beispiel mit einem Sonnenschirm, einem Zelt, einer Markise oder einer Gartenlaube. Dieser Vorgang ist gerade bei heißem Wetter sehr wichtig um Beschädigungen zu vermeiden! Lassen Sie ein wenig Luft aus dem Spa Tub ab, ziehen Sie die Außenverkleidung zurecht und blasen Sie den Spa Tub wieder auf.

ANLEITUNG ZUR FEHLERBEHEBUNG (Fortsetzung)

PROBLEM	URSACHE	LÖSUNG
WANNE VERLIERT LUFTDRUCK	<ul style="list-style-type: none"> • Luftventilkappe ist locker. • Luftventilbasis ist locker. • Loch, Schnitt oder Riss im Whirlpool. 	<ul style="list-style-type: none"> • Vergewissern Sie sich, dass die Luftventilkappe gut verschlossen ist. • Füllen Sie das Spa Becken mit Luft, anschließend stellen Sie sicher, dass die Luftventilbasis gut angezogen ist, sehen Sie dazu bitte unter Kapitel "Spa Luftventil Befestigung" nach. • Sprühen Sie etwas Seifenwasser auf die verdächtige Stelle, falls ein Riss oder Loch vorhanden ist, bilden sich an dieser Stelle Bläschen. Nachdem Sie das Leck lokalisieren konnten, reinigen und trocknen Sie die Stelle sorgfältig und reparieren Sie diese mit dem mitgelieferten Reparaturset.
WHIRLPOOL IST UNDICHT ZWISCHEN DEN BECKENANSCHLÜSSEN UND DEN ANSCHLÜSSEN DER STEUEREINHEIT	<ul style="list-style-type: none"> • Spa Steuereinheit-Anschlüsse (Eingang/Ausgang) sitzen nicht fest. • Spa Steuereinheits-Ein-/Ausgang O-Ring fehlt. 	<ul style="list-style-type: none"> • Ziehen Sie die Ein- und Auslassverbindungen fest. • Bedecken Sie den O-Ring mit Vaseline um ihn wasserdicht zu halten bzw. machen. • Entfernen Sie das Gitter im Inneren des Spa mit einem Schraubenzieher, stellen Sie sicher dass der Ein/ Auslass O-Ring am richtigen Platz, gereinigt und nicht beschädigt ist.
SPA ARBEITET IM FILTERMODUS ZU LAUT	<ul style="list-style-type: none"> • Komponenten der Basisstation nicht ordnungsgemäß angebracht. • Untergrund der Basisstation nicht eben und fest. • Motor des Whirlpool-Filters funktioniert nicht. 	<ul style="list-style-type: none"> • Stellen Sie sicher, dass Bedienfeld, hintere Abdeckung und alle Ein- und Auslässe gut und fest angeschlossen sind. • Vergewissern Sie sich, dass der Untergrund eben, fest und gleichmäßig ist. • Ersetzen Sie den defekten Filterpumpenmotor durch einen neuen.
DER LUFTDRUCK IST SCHWACH WÄHREND DES AUFPUMPENS	<ul style="list-style-type: none"> • Der O-Ring des Schlauchadapters fehlt. • Der Adapter des Füllschlauches ist nicht richtig befestigt. • Die Verbindung zwischen dem Schlauchadapter und dem Ausgang des Gebläses und zwischen dem Füllschlauch und dem Füllventil ist locker. • Ausfall des Luftgebläses. 	<ul style="list-style-type: none"> • Prüfen, ob der O-Ring an seinem Platz ist. • Schlauchadapter fest anziehen/neu befestigen. • Während des Aufpumpens handfest anziehen. • Wenn das Problem weiterhin besteht, kontaktieren Sie das Intex Service-Center.
DIE LUFTBLASEN SIND SCHWÄCHER ALS ZUVOR	<ul style="list-style-type: none"> • Der O-Ring fehlt zwischen dem Luftauslass der Steuereinheit und den Whirlpool-Luftzufuhrverbindungen. • Die Luftanschlussmutter ist nicht fest angezogen. • Der Luftblasen-Kanal im Pool ist defekt oder undicht. • Ausfall des Luftgebläses. 	<ul style="list-style-type: none"> • Prüfen, ob der O-Ring an seinem Platz ist. • Alle Muttern handfest anziehen. • Mit dem Flicker etwaige Löcher reparieren. • Wenn das Problem weiterhin besteht, kontaktieren Sie das Intex Service-Center.

WICHTIG

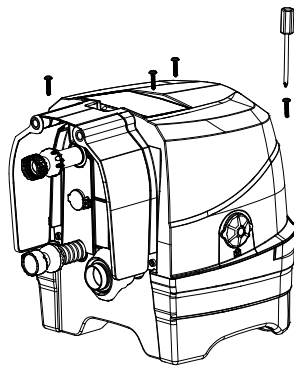
Sollten Sie fortwährend auf Schwierigkeiten stoßen, kontaktieren Sie unsere Kundenservice Abteilung. Siehe die separate „Autorisierte Service Center“ Liste.

AUSBAU DES FILTERPUMPENMOTORS

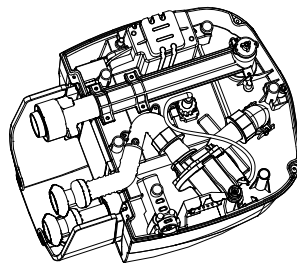
Wenn der Filtermotor ausgetauscht werden muss (nur von einem qualifizierten Techniker), müssen die nachfolgenden Schritte zur Demontage befolgt werden:

WICHTIG: Sie müssen das restliche Wasser im Rohrsystem der Bedieneinheit entleeren, bevor Sie Teile austauschen.

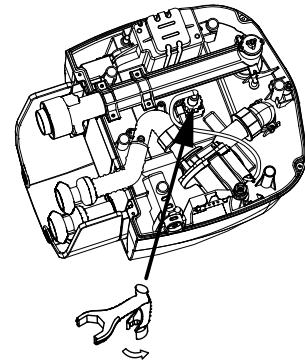
Benötigte Werkzeuge: Ein verstellbarer Schraubenschlüssel & ein Kreuzschlitzschraubenzieher.



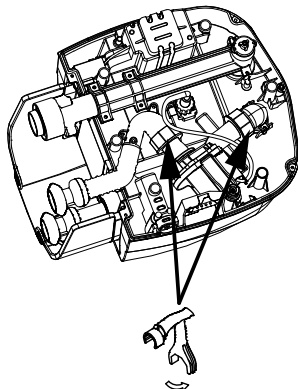
1



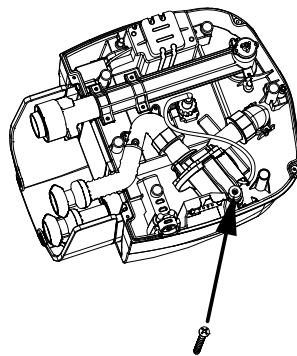
2



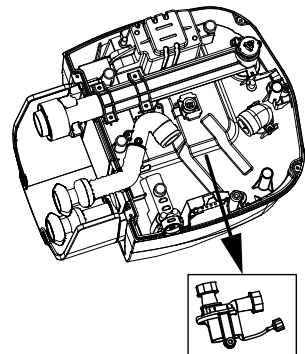
3



4



5



6

HINWEIS: Das "Spezialschlüssel-Werkzeug" ist im Lieferumfang des neuen Ersatz-Filterpumpenmotors enthalten und nicht beim Spa-Set inbegriffen.

GARANTIE

Ihr SimpleSpa wurde aus hochwertigen Materialien sowie hochwertiger Verarbeitungsqualität hergestellt. Alle Intex-Produkte wurden vor Verlassen des Werks kontrolliert und als mangelfrei befunden. Diese Garantie gilt nur für den SimpleSpa.

Diese eingeschränkte Garantie gilt nicht anstatt, sondern zusätzlich zu Ihren Rechtsansprüchen und Rechtsmitteln. Soweit diese Garantie unvereinbar mit jeglichen Ihrer Rechtsansprüche ist, haben diese Vorrang. Ein Beispiel: Verbraucherschutzgesetze in der gesamten Europäischen Union sorgen für gesetzliche Gewährleistungsrechte zusätzlich zu dem Bereich, der durch diese eingeschränkte Garantie abgedeckt ist. Für Informationen zu den EU-weiten Verbraucherschutzgesetzen besuchen Sie bitte das Europäische Verbraucherzentrum unter http://ec.europa.eu/consumers/ecc/contact_en/htm.

Die Bestimmungen dieser begrenzten Garantie kann nur der Ersterwerber des Produktes geltend machen und die begrenzte Garantie ist nicht übertragbar. Die Garantie ist gültig für einen Zeitraum von einem (1) Jahr ab Datum des ursprünglichen Kaufes. Bewahren Sie bitte Ihre Kaufquittung mit dieser Bedienungsanleitung auf. Bei allen Garantieansprüchen ist ein Kaufnachweis vorzulegen oder die begrenzte Garantie ist ungültig.

SimpleSpa Garantie – 1 Jahr

Wenn ein Fabrikationsfehler innerhalb des Garantie-Zeitraumes auftritt, kontaktieren Sie bitte das zuständige INTEX Service Center, das in der separaten "autorisierte Service Center"- Liste aufgeführt wird. Wenn der Artikel zurückgeschickt wurde wie vom Intex Service Center angewiesen, kontrolliert das Service Center den Artikel und stellt die Gültigkeit Ihres Anspruches fest. Wenn der Artikel unter die Garantiebestimmungen fällt, wird er kostenlos repariert oder kostenlos durch einen gleichen oder einen vergleichbaren Artikel (Entscheidung von Intex) ersetzt.

Außer dieser Garantie und anderen Rechtsansprüchen in Ihrem Land sind keine weiteren Garantien impliziert. In dem Ausmaß, das in Ihrem Land möglich ist, haftet Intex unter keinen Umständen gegenüber Ihnen oder einem Dritten für unmittelbare oder daraus folgende Schäden, die sich aus dem Gebrauch Ihres SimpleSpa ergeben, oder für Handlungen von Intex oder seinen zugelassenen Vertretern und Mitarbeitern (einschließlich der Herstellung des Produkts). Einige Länder oder Rechtssprechungen erlauben keine Ausschließung oder Einschränkung von vorsätzlichen Schäden oder Folgeschäden. Die o.g. Ausschließung oder Einschränkung ist für diese Länder nicht zutreffend.

Folgendes führt zum Ausschluss der eingeschränkten Garantie für den SimpleSpa bzw. unterliegt nicht der eingeschränkten Garantie:

- Wenn der SimpleSpa Fahrlässigkeit, unsachgemäßem Gebrauch oder Anwendung, Unfall, missbräuchlicher Verwendung, falscher Spannung oder anderer Stromstärke als in der Bedienungsanleitung angegeben, unsachgemäßer Wartung oder Lagerung ausgesetzt ist;
- Wenn der SimpleSpa Schäden, die außerhalb des Einflussbereiches von Intex liegen, u.a. gewöhnlicher Verschleiß und Abrieb und Schaden, der durch Brandeinwirkung verursacht wurde, Überschwemmung, Gefrieren, Regen oder anderen äußeren Umwelteinflüssen ausgesetzt ist;
- Wenn der SimpleSpa gewerblich genutzt wird;
- Teile und Komponenten, die nicht von Intex verkauft wurden und/oder
- nicht genehmigte Änderungen, Reparaturen oder Demontage durch jemanden anderen als das Intex-Service-Center-Personal.

Diese Garantie umfasst nicht die Kosten, die aus dem Auslaufen von Pool-Wasser, von Chemikalien oder Wasserschäden resultieren. Sach-oder Personenschäden fallen ebenfalls nicht unter diese Garantie.

Bitte lesen Sie die Bedienungsanleitung äußerst sorgfältig und beachten Sie alle Anweisungen in Bezug auf den ordnungsgemäßen Betrieb und die Wartung Ihres SimpleSpa. Kontrollieren Sie das Produkt immer, bevor Sie dieses in Betrieb nehmen. Die Garantie erlischt, wenn die Bedienungsanleitung nicht befolgt wird.