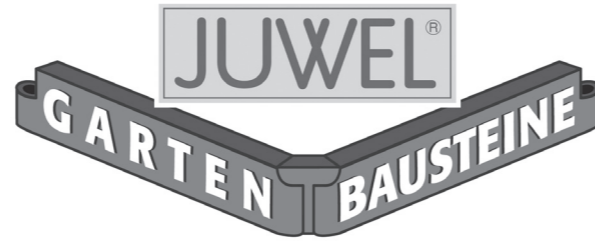


JUWEL Thermohauben

für Hochbeet „Timber“, Anzucht-Frühbeet „3 in 1“,
Hochbeet Gr. 1 oder Hochbeet „Profiline“ Basis-Set

Kleinteile-Set passend für JUWEL Pflanzkasten (Art.-Nr. 20469)
erhältlich bei JUWEL (siehe unten).

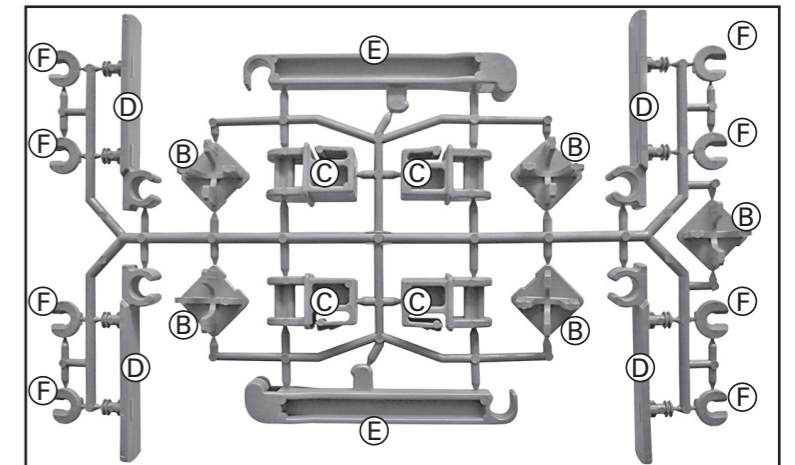
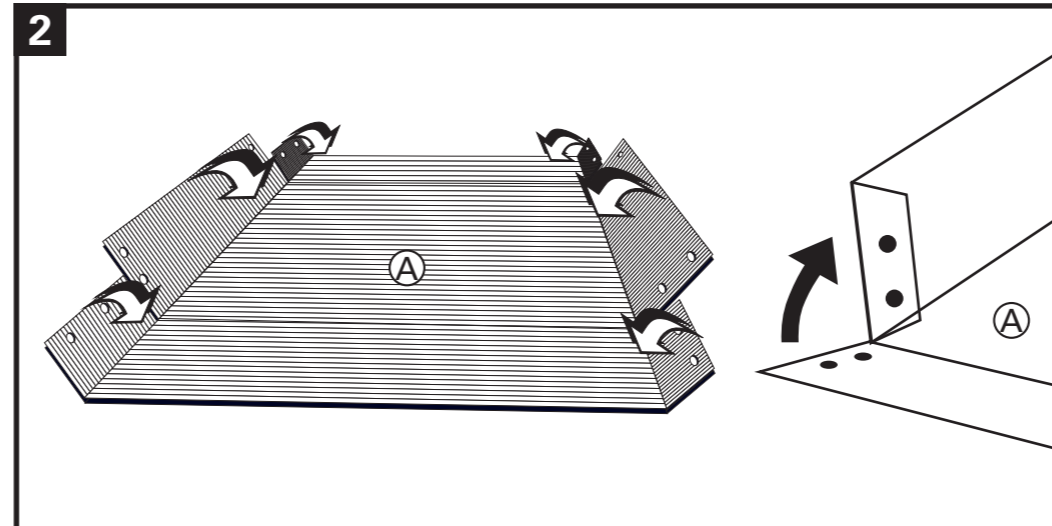
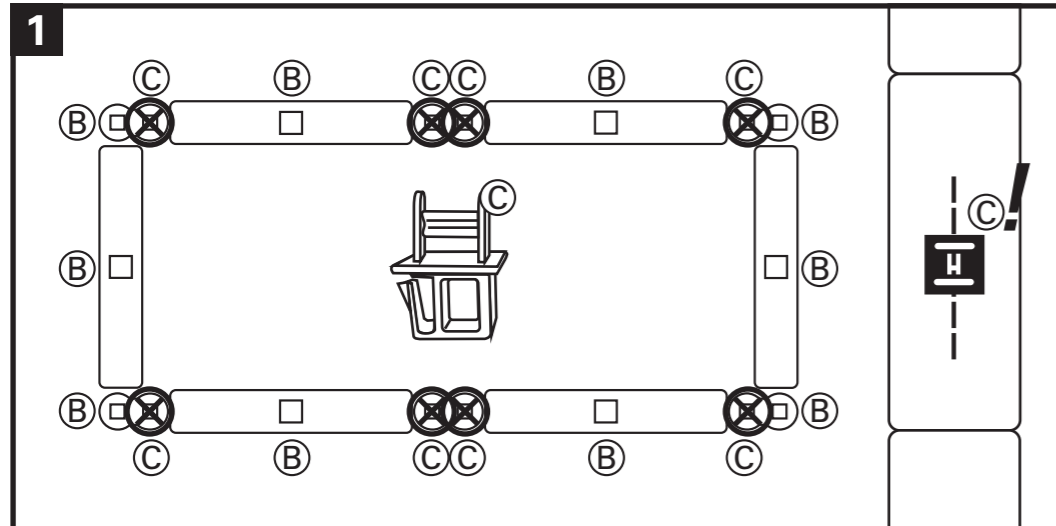


Art.-Nr. 20337

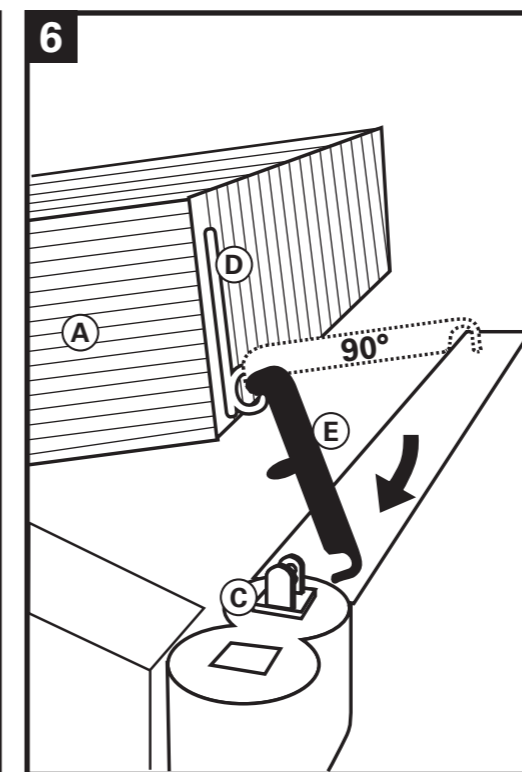
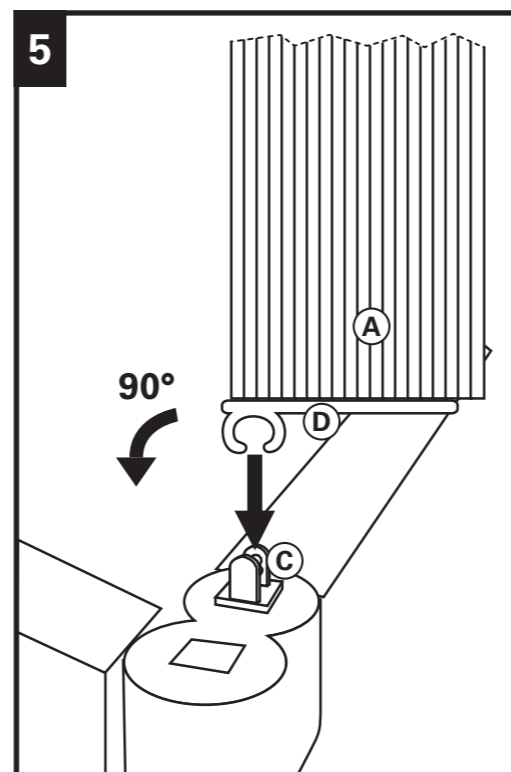
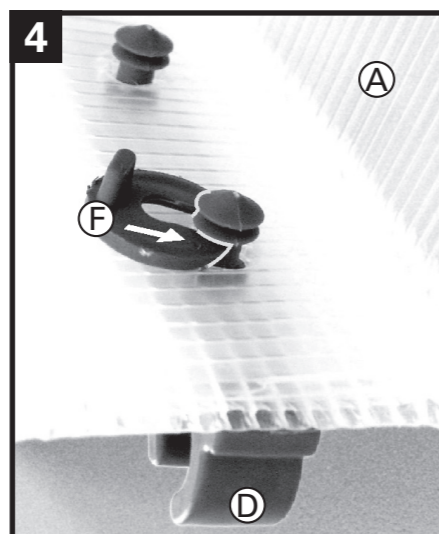
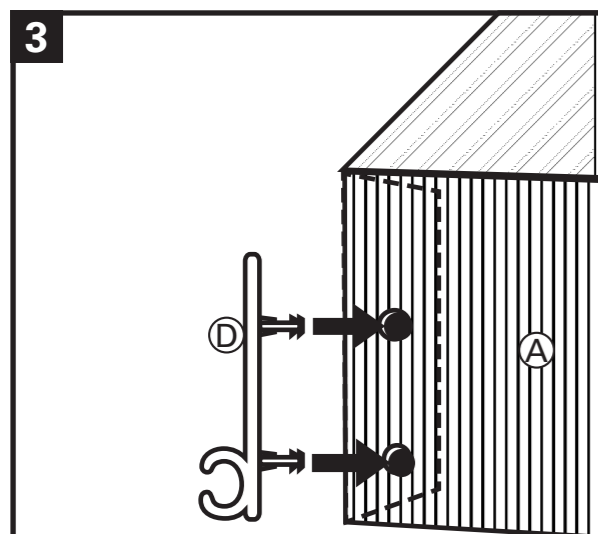
Maße ca. 65 x 60 cm, H. 12 cm

Anl.-Nr. 02212320 · 1/2
Bausteine/20377/2021/20337_AnI_A3.indd

	Bezeichnung	Stück	Ersatzteil-Nr.
A	Haube	2	21330
B	Abdeckstopfen (Reserve)	10	2 x 25398 (nordic wood)
C	Scharnierstopfen	8	
D	Scharniergelenk	8	
E	Rasthebel	4	
F	Clips für Haube	16	



(Kleinteile aus Gitter ausbrechen)



Montageanleitung

Die Haube wird zum Schutz vor Transportschäden flach verpackt angeliefert und wird erst bei der Montage aufgestellt.

1) Stecken Sie in den bereits bestehenden Baustein-Rahmen die Scharnierstopfen (C) in die laut Bild 1 mit ⊗ markierten Ausnehmungen in den Baustein-Verbindern ein. Gelenkstege der Scharnierstopfen (C) in Längsrichtung der Bausteine einstecken.
Achtung: Durch Einstecken fixieren sich die Scharnierstopfen selbst und sind von unten durch Einpressen der kleinen angeformten Nase mittels Schraubenzieher lösbar.

2) Die Haube (A) wird durch Aufstellen der Seitenwände (vorgestanzte Löcher übereinander legen) vorbereitet.

3) Nun werden die Scharniergelenke (D) durch die Seitenwände gesteckt und fixiert. Das Scharniergelenk muss außen liegen.

4) Schieben Sie an der Innenseite der Haube die Clips (F) auf die Nasen der Scharniergelenke (D).

5) Die Hauben werden durch Einstecken der Scharniergelenke (D) unter einem Winkel von ca. 90° in die Scharnierstopfen (C) am Rahmen eingehängt und nach vorne geschlossen.

6) Zuletzt Rasthebel (E) in einem Winkel von ca. 90° in das Scharniergelenk (D) auf der Öffnungsseite der Haube einstecken und nach unten abschnellen.

Pflegehinweise: Die Thermohauben sind aus witterungsbeständigen Materialien gefertigt und können ohne Weiteres mit einem Gartenschlauch abgespritzt werden. Nicht mit scharfen oder rauen Gegenständen oder aggressiven Reinigungsmitteln reinigen.

Sollten Sie eine höhere Beetumrandung wünschen, kann diese je nach Wunsch mit dem JUWEL Aufbausatz (Farbe terracotta Art.-Nr. 20296, Farbe basalt Art.-Nr. 20596) um jeweils 1 Bausteinreihe vergrößert werden.

Achtung: Die Thermohauben dienen als Regen- und Frostschutz vom Frühjahr bis zum Herbst, halten aber einer Schneelast nicht stand. Deshalb die Thermohauben im Winter abmontieren!



Position 1 – windsicher geschlossen:
Vorgeformte Nase des Rasthebels (E) in die Öffnung des Baustein-Verbinders einstecken.

Position 2 – Lüftungsposition:
Haube anheben und C-förmiges Ende am Rasthebel (E) in den Scharnierstopfen einhängen.

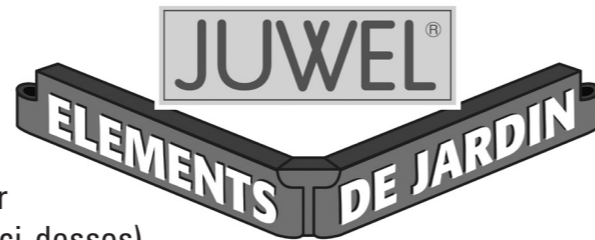
Bitte vor dem Aufbau Montageanleitung beachten und zur späteren Verwendung aufbewahren.

JUWEL H. Wüster GmbH
A-6460 Imst, Industriezone 19 · D-82467 Garmisch-Partenkirchen, Bahnhofstraße 31 · www.juwel.com

JUWEL Thermo-fenêtres

pour jardin surélevé « Timber », serre pépinière 3 en 1,
jardin surélevé T. 1 ou jardin surélevé Profiline set de base

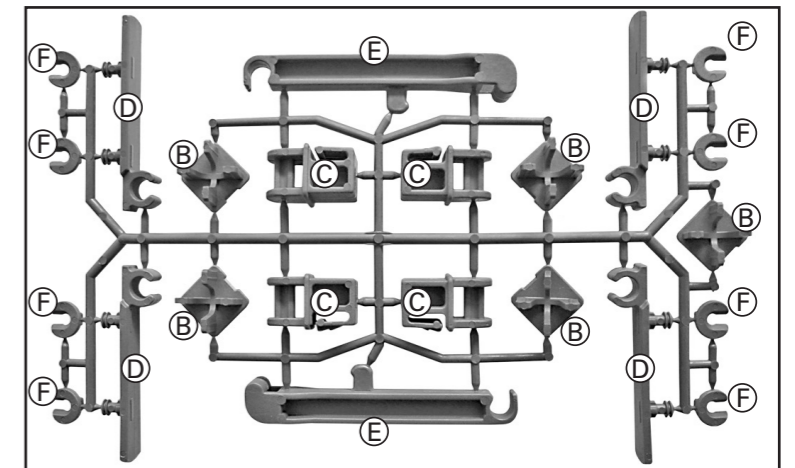
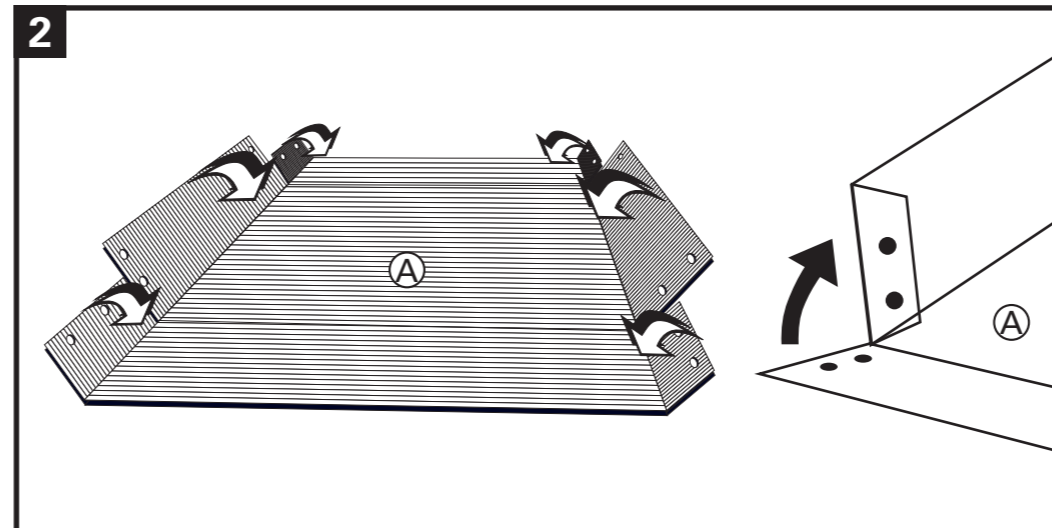
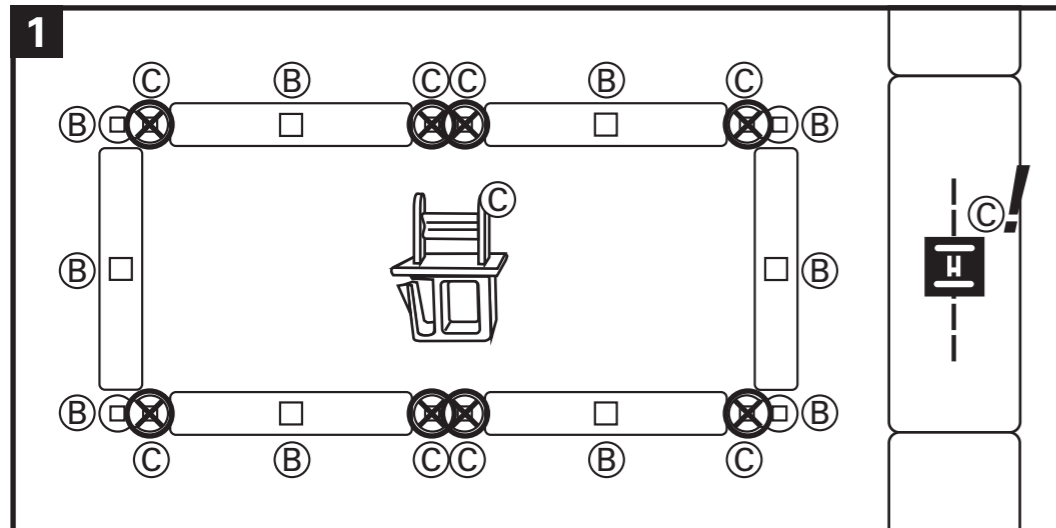
Jeu de petites pièces adapté au jardinière surélevée « Timber » pour
balcons et terrasses (réf. 20469) disponible auprès de JUWEL (voir ci-dessous).



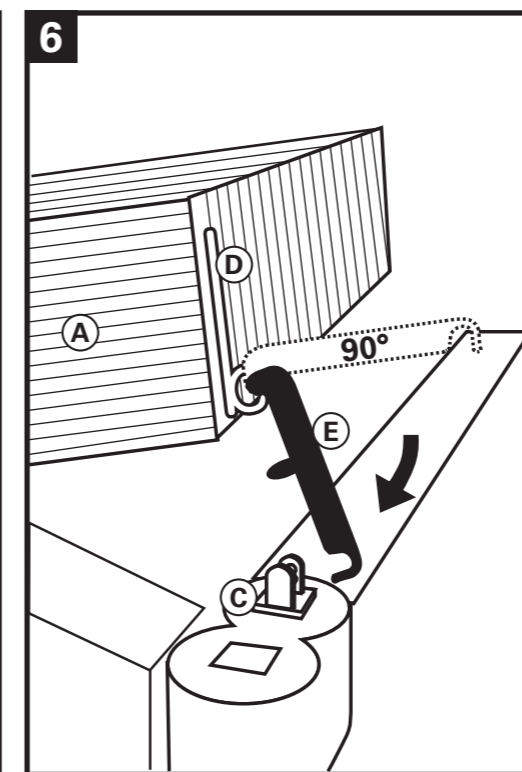
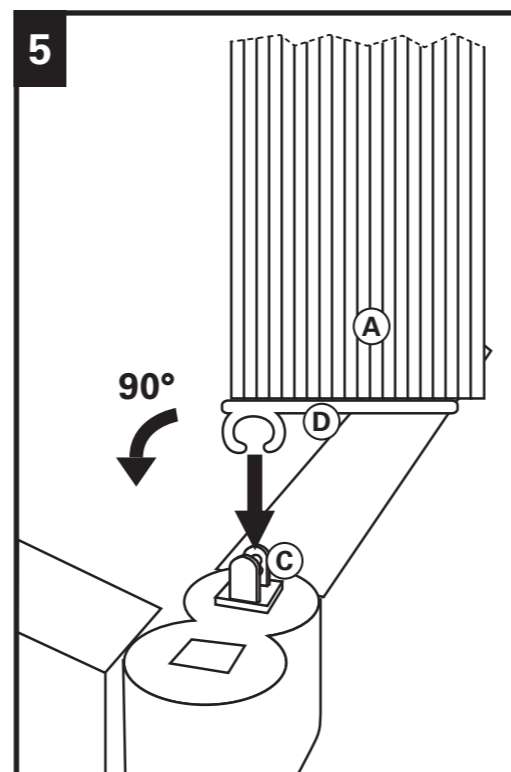
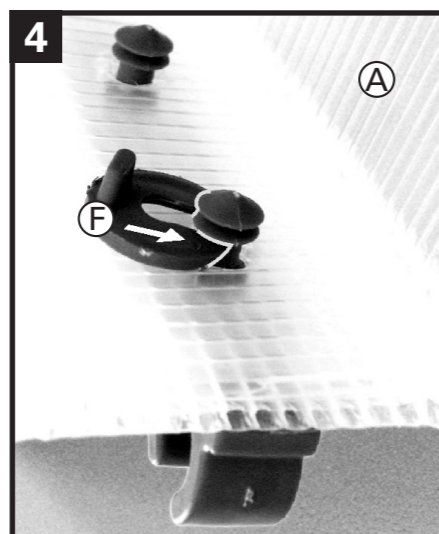
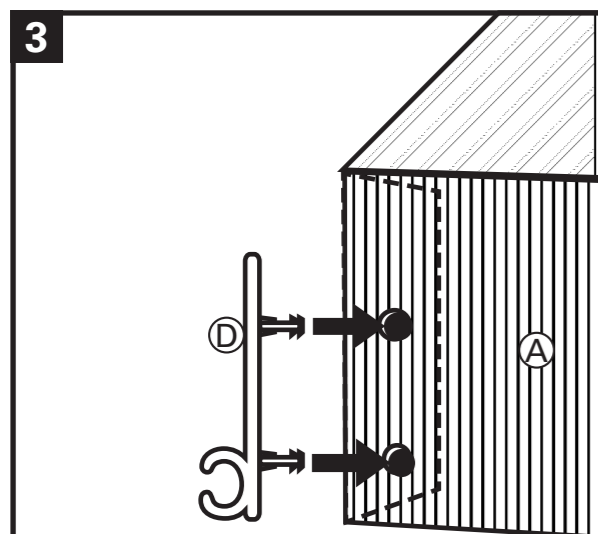
Réf. 20337
Dim. env. 65 x 60 cm, H. 12 cm

2/2

Désignation	Pièces	Réf. pièces détachées
A Thermo-fenêtres	2	21330
B Pièces de recouvrement	10	2 x 25398 (nordic wood)
C Pièces charnières	8	
D Pièces charnières	8	
E Aérateurs	4	
F Clips pour thermo-fenêtres	16	



(Retirez les petits éléments en cassant la grille)



F Instructions de montage

Pour éviter les dommages dus au transport, les thermo-fenêtres sont livrées à plat et doivent être assemblées juste avant leur utilisation.

1) Insérez les pièces charnières (C) dans les creux des éléments de liaison, indiqués par le symbole ⊗ sur le schéma 1. L'arête des pièces charnières (la partie sur laquelle s'emboîtent les aérateurs) doit être placée dans le sens de la longueur de l'élément de jardin.

Attention : les pièces charnières (C) sont parfaitement fixées une fois introduites dans les creux des éléments de liaison. Pour les retirer, pressez à l'aide d'un tournevis la partie légèrement saillante des pièces charnières (C), à l'intérieur de l'élément de jardin ou la pièce de liaison.

2) Pour assembler les thermo-fenêtres (A), commencez par rabattre les parties latérales (en superposant les trous pré-percés).

3) Insérez ensuite les pièces charnières (D) dans les trous, à l'extérieur des thermo-fenêtres.

4) À l'intérieur des thermo-fenêtres, fixez les clips (F) sur les extrémités des pièces charnières (D).

5) Pour fixer les thermo-fenêtres sur les éléments de jardin, accrochez les pièces charnières (D) sur les pièces charnières (C) avec un angle de 90° et faites basculer les thermo-fenêtres vers l'avant.

6) Pour terminer, accrochez les aérateurs (E) sur les pièces charnières (D) en respectant un angle de 90°, puis faites basculer les thermo-fenêtres vers le bas.

Conseils d'entretien : Les thermo-fenêtres sont fabriquées à partir de matériaux résistant aux intempéries et peuvent être nettoyées au jet d'eau. Ne pas utiliser d'objets tranchants ou rugueux, ni de détergents agressifs.

Vous pouvez surélever votre serre pépinière ou votre jardin surélevé d'un rangée d'éléments avec le module de surélévation coloris terre cuite (réf. 20296) ou basalte (réf. 20596).

Attention ! Les thermo-fenêtres servent de protéger contre la pluie et le gel du printemps à l'automne. Elles ne soutiennent pas des charges de neige, veuillez les démonter pendant l'hiver.



Position 1 : Fermeture résistant au vent
Enfonchez la tige saillante de l'aérateur (E) dans le creux situé à la base de l'élément de liaison.

Position 2 : Aération
Levez la thermo-fenêtre et accrochez l'extrémité inférieure (en forme de C) de l'aérateur (E) sur la pièce charnière (C).

Avant le montage, veuillez lire la présente notice et la ranger soigneusement afin de pouvoir la réutiliser ultérieurement.

JUWEL H. Wüster GmbH
A-6460 Imst, Industriezone 19 · D-82467 Garmisch-Partenkirchen, Bahnhofstraße 31 · www.juwel.com