

TrendLine

2076912518566  
8070

## **Gebrauchsanleitung** **Ampelschirm Trendline**



**BITTE LESEN SIE DIE BEDIENUNGS-/AUFBAUANLEITUNG SORGFÄLTIG DURCH UND BEWAHREN DIESE FÜR DEN SPÄTEREN GEBRAUCH AUF.**

**IM WINTER BITTE TROCKEN LAGERN.**

**NUR FÜR DEN PRIVATEN GEBRAUCH GEEIGNET.**

### **Pflege und Aufbewahrung**

#### **Pflege**

Verschmutzte Ampelschirme sind einfach mit warmem Wasser und einem Schwamm/Tuch zu reinigen. Verwenden Sie bei hartnäckiger Verschmutzung, Schimmel oder Stockflecken warmes Wasser mit einem milden Reinigungsmittel. Lassen Sie den Schirm nach der Reinigung gut trocknen. Verwenden Sie keinesfalls lösungsmittelhaltige oder grobe Reiniger, da diese Beschädigungen verursachen können.

#### **Tipp**

Um Materialschäden zu vermeiden, entfernen Sie bitte nach dem Regen die Wasseransammlungen auf dem Schirm.

#### **Aufbewahrung**

Bei Regen, Schnee oder sonstigen schlechten Witterungsbedingungen, insbesondere bei Kälte und Frost sollten Sie Ihren Ampelschirm an einem trockenen, gut durchlüfteten Lagerort unterstellen. Bitte achten Sie vor dem Einlagern darauf, dass Ihr Ampelschirm trocken und sauber ist.

#### **ACHTUNG**

1. Bei starkem Wind, Regen oder Schnee sollten Sie den Schirm abbauen und an einem trockenen Platz aufbewahren.
2. Halten Sie den Schirm von Feuer fern.
3. Der Schirm ist nicht 100% wasserabweisend. Es kann eventuell Wasser durch die Nähte oder den Stoff tropfen.
4. Der Ampelschirm schützt vor Sonnenstrahlen, ist jedoch kein Regenschutz.
5. Der Ampelschirm ist kein Spielzeug! Bitte lassen Sie keine Kinder unbeaufsichtigt in der Nähe des Schirmes spielen.
6. Hängen Sie keine Gegenstände an den Schirm, dies kann den Ampelschirm beschädigen.
7. Achten Sie auf einen ebenen und festen Untergrund beim Aufstellen des Ampelschirmes.

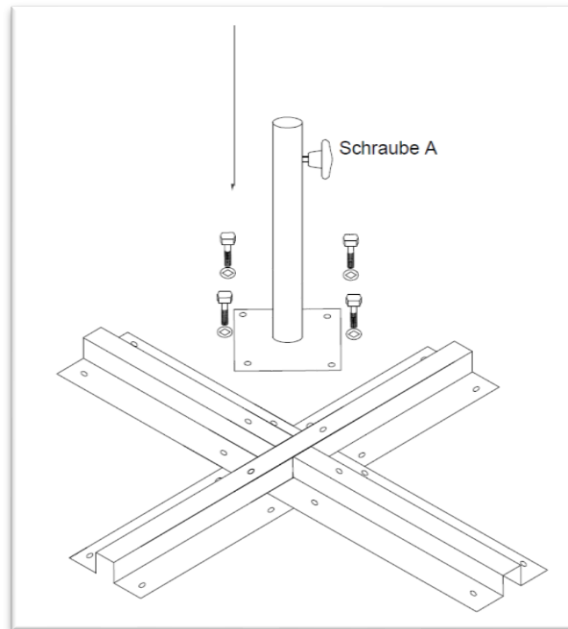
8. ACHTUNG: Unbedingt alle vier Wegeplatten mit 40x40cm einlegen! Die Platten müssen jeweils ein Mindestgewicht von ca. 25kg pro Platte aufweisen. Den Schirmständer niemals ohne Wegeplatten benutzen.
9. Kontrollieren Sie den Schirm regelmäßig auf Verschleiss. Bitte verwenden Sie nur originale Ersatzteile, um die Funktionalität und Sicherheit des Schirmes gewährleisten zu können.

Globus Fachmärkte GmbH & Co. KG  
Zeichenstr. 8,66333 Völklingen  
[www.globus-baumarkt.de](http://www.globus-baumarkt.de)

Für den Reklamationsfall:  
Herstelleradresse und Order Nr. aufbewahren

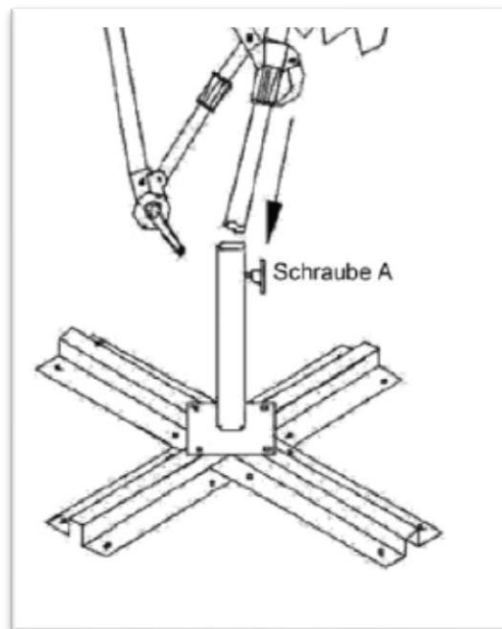
# Montage

1. Entnehmen Sie Schirm und Ständer aus der Verpackung und entfernen Sie sämtliches Schutzmaterial.
2. Befestigen Sie mit den 4 enthaltenen Schrauben das Metallrohr an dem Metallstandkreuz (Abb. 1).



**Abb. 1**

3. Das Standkreuz kann auf geeigneten Untergründen befestigt werden.
4. Auf jeden Fall müssen 4 Beton- bzw. Steinplatten in das Metallstandkreuz eingelegt werden, um einen sicheren Stand des Schirmständers zu erreichen. Das Gewicht für jede Platte sollte mindestens 25 kg betragen.
5. Stecken Sie den Schirm anschließend in das Metallstandkreuz und befestigen Sie diesen mit der Feststellschraube (Abb. 2).



**Abb. 2**

6. Zum Einstellen der Höhe drücken sie den Hebel hoch und schieben das obere Teil des Schirmes bis zum Anschlag nach oben (Abb. 3+4)

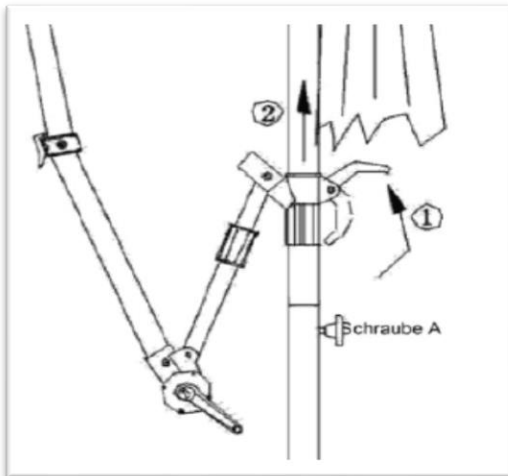


Abb. 3

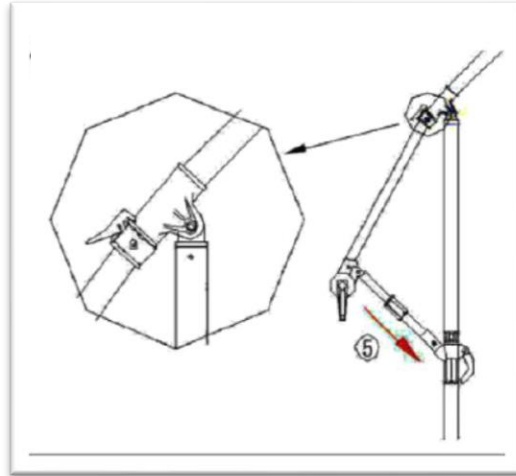


Abb. 4

7. Ziehen Sie die Bespannung etwas nach außen und drehen Sie die Kurbel im Uhrzeigersinn. Zum Schließen des Schirms drehen Sie die Kurbel gegen den Uhrzeigersinn (Abb. 5+6)

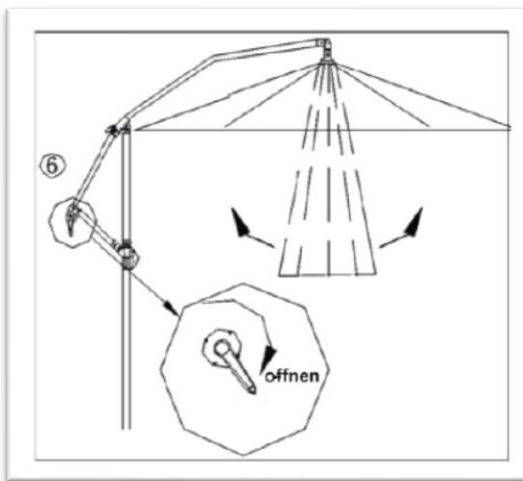


Abb. 5

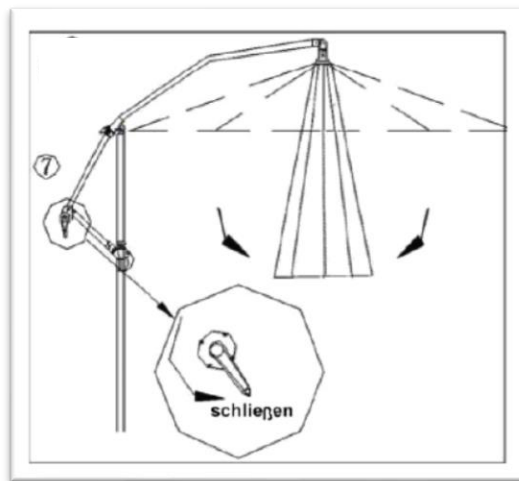


Abb. 6

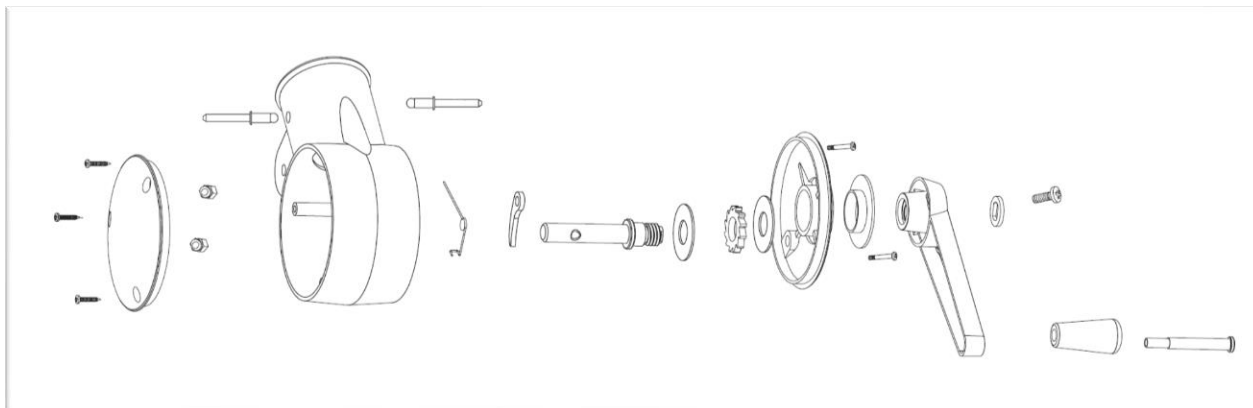


Abb.7

*TrendLine*

2076912518566

8070

**Notice d'utilisation**  
**Parasol déporté Trendline**



MERCI DE LIRE ATTENTIVEMENT LA NOTICE D'UTILISATION/DE MONTAGE ET DE LA CONSERVER POUR UN USAGE ULTÉRIEUR.

EN HIVER, RANGER LE PARASOL AU SEC.

CONÇU UNIQUEMENT POUR UN USAGE PRIVÉ.

**Entretien et stockage**

**Entretien**

Les parasols déportés encrassés se nettoient tout simplement à l'éau chaude et avec une éponge/un chiffon. Pour les salissures tenaces, les moisissures ou les taches d'humidité, utilisez de l'éau chaude à laquelle vous aurez ajouté un détergent doux. Laissez bien sécher le parasol après l'avoir nettoyé. N'utilisez aucun des produits de nettoyage contenant des solvants ou abrasifs, car ils pourraient endommager votre parasol.

**Astuce**

Pour éviter les dégâts matériels, éliminez après la pluie l'éau qui s'est accumulée sur le parasol.

**Stockage**

Encas de pluie, de neige ou d'autres mauvaises conditions météorologiques, notamment par temps froid et lorsqu'il gèle, il convient de ranger votre parasol dans un endroit sec et bien ventilé. Avant de le ranger, assurez-vous que votre parasol est sec et propre.

**ATTENTION**

1. Par vent fort, lorsqu'il pleut ou qu'il neige, il convient de démonter votre parasol et de le ranger dans un endroit sec.
2. Tenez le parasol à distance du feu.
3. Le parasol n'est pas hydrophobe à 100%. L'éau peut éventuellement couler par les coutures ou par le tissu.
4. Le parasol protège des rayons du soleil mais il n'est pas conçu pour protéger de la pluie.
5. Ce parasol n'est pas un jouet ! Ne laissez pas des enfants jouer sans surveillance à proximité du parasol.
6. N'accrochez pas d'objets au parasol, ceci pourrait endommager le parasol déporté.
7. Veillez à installer le parasol déporté sur un sol de niveau et résistant.

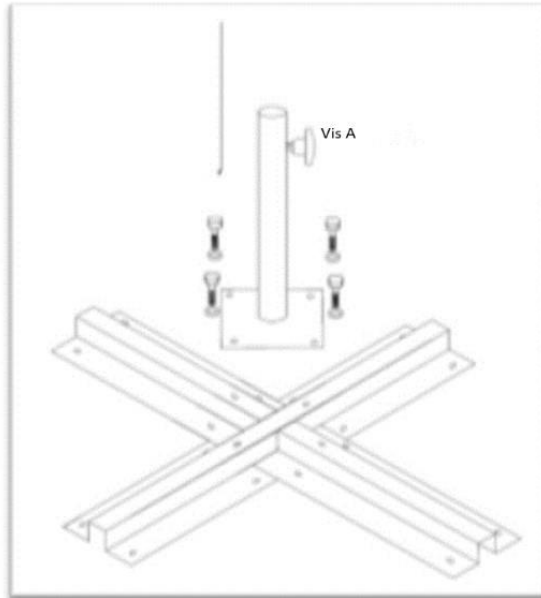
8. ATTENTION: Insérez impérativement les quatre dalles de lestage de 40x40 cm ! Les dalles de lestage doivent avoir un poids minimum d'environ 25 kg chacune. Ne jamais utiliser le pied sans dalles de lestage.
9. Procédez régulièrement à un contrôle d'usure du parasol. N'utilisez que des pièces de rechange d'origine afin de garantir la fonctionnalité et la sécurité du parasol.

Globus Fachmärkte GmbH & Co. KG  
Zechenstr. 8, 66333 Völklingen  
[www.globus-baumarkt.de](http://www.globus-baumarkt.de)

Pour toute réclamation :  
conservez l'adresse du fabricant et le numéro de commande

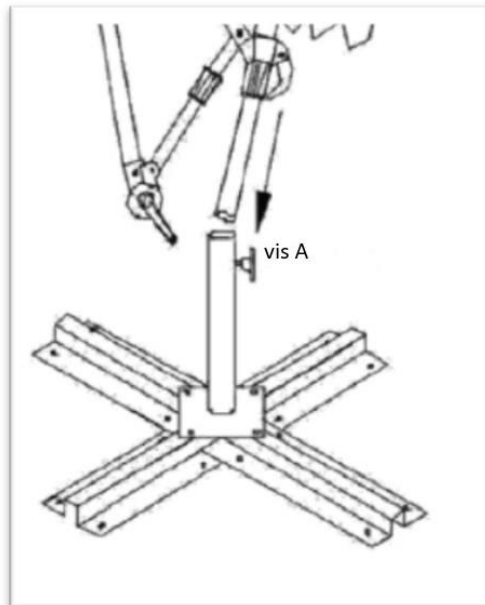
# Montage

1. Retirez le parasol et le pied de l'emballage et enlevez toutes les protections.
2. À l'aide des 4 vis fournies, fixez le tube métallique sur le support métallique en croix (Fig. 1).



**Fig. 1**

3. Le support en croix peut être fixé sur des supports/sols appropriés.
4. Dans tous les cas, 4 dalles en béton ou en pierre doivent être insérées dans le support métallique en croix afin d'assurer la stabilité du pied. Le poids de chaque dalle doit être de 25 kg au moins.
5. Emboîtez ensuite le parasol dans le support métallique en croix et fixez-le à l'aide de la vis de blocage (Fig. 2).



**Fig. 2**

6. Pour régler la hauteur, relevez le levier et faites glisser la partie supérieure du parasol vers le haut, jusqu'en butée (Fig. 3+4)

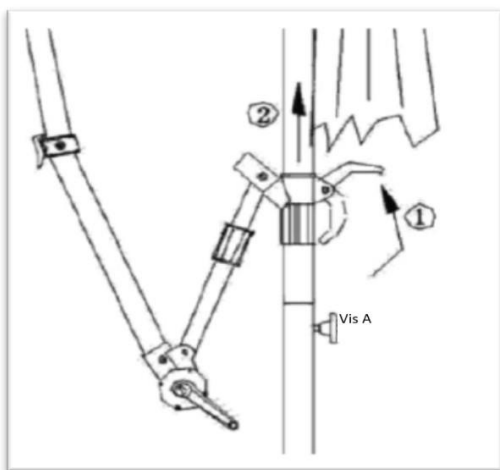


Fig. 3

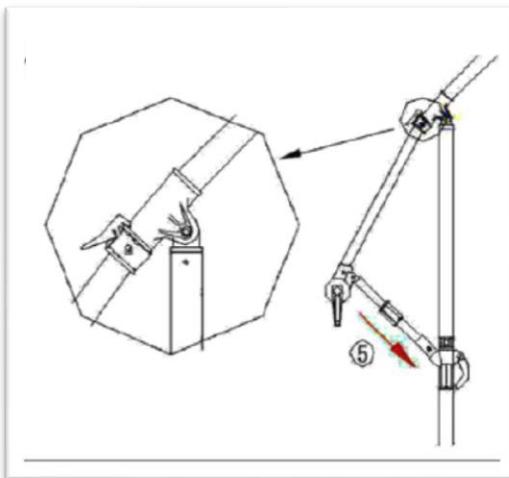


Fig. 4

7. Tirez la toile quelque peu vers l'extérieur et tournez la manivelle dans le sens horaire. Pour fermer le parasol, tournez la manivelle dans le sens anti-horaire (Fig. 5+6)

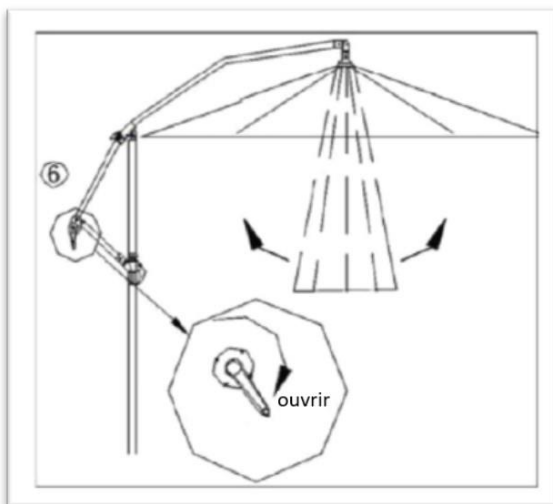


Fig. 5

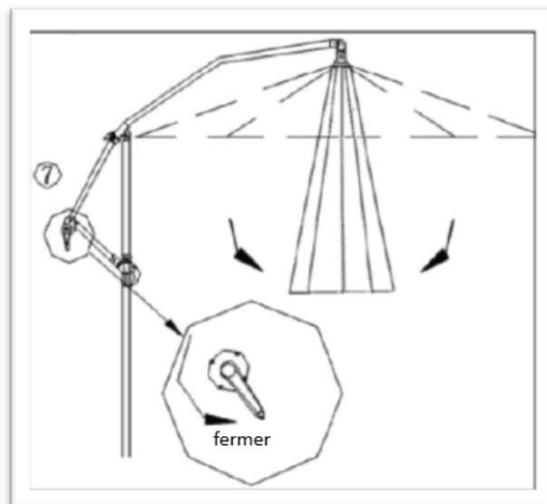


Fig. 6

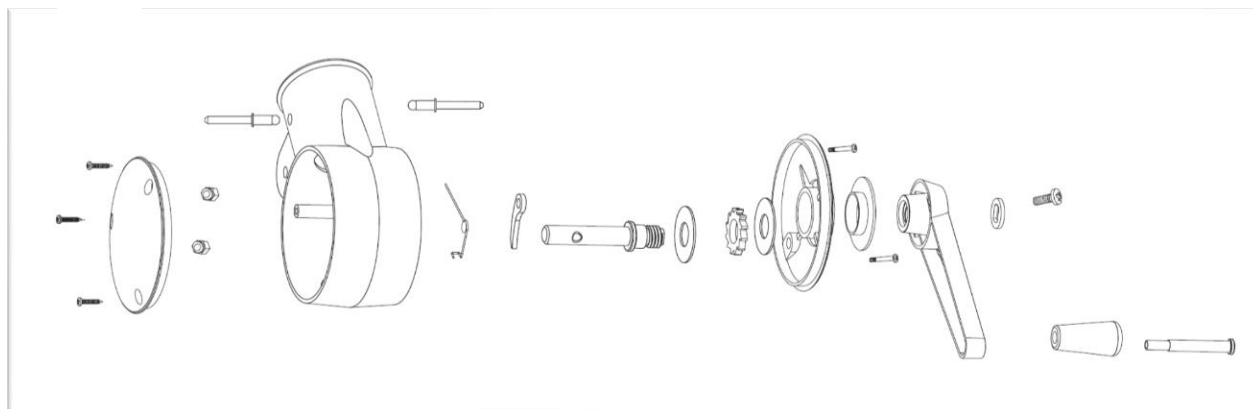


Fig. 7

*Trendline*

2076912518566  
8070

## **Gebruiksaanwijzing** **Zweefparasol Trendline**



LEES DE GEBRUIKS-/MONTAGEAANWIJZING AANDACHTIG DOOR  
EN BEWAAR DEZE VOOR LATER GEBRUIK.

IN DE WINTER DROOG OPBERGEN.

UITSLUITEND GESCHIKT VOOR PARTICULIER GEBRUIK.

### **Onderhoud en bewaring**

#### **Onderhoud**

Een vuile parasol kan gemakkelijk worden gereinigd met warm water en een spons/doek. Bij hardnekkig vuil, schimmel of vochtvlekken kunt u warm water met een mild reinigingsmiddel gebruiken. Laat de parasol na het reinigen goed drogen. Gebruik nooit oplosmiddelhoudende of grove reinigingsmiddelen, omdat deze schade kunnen veroorzaken.

#### **Tip**

Verwijder het water dat zich na regen op de parasol heeft opgehoopt om beschadiging van het materiaal te voorkomen.

#### **Bewaren**

Bij regen, sneeuw of andere slechte weersomstandigheden, maar vooral bij kou en vorst, moet uw zweefparasol op een droge, goed geventileerde plaats worden opgeborgen. Zorg ervoor dat de zweefparasol droog en schoon is, voordat u deze opbergt.

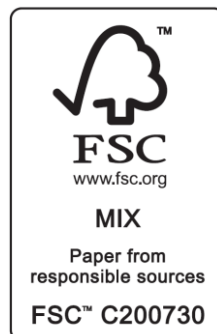
#### **LET OP**

1. Sluit de parasol bij harde wind, regen of sneeuw en berg hem op een droge plaats op.
2. Houd de parasol uit de buurt van vuur.
3. De parasol is niet 100% waterafstotend. Erkan water door de naden of door de stofdruppelen.
4. De zweefparasol beschermt tegen de zonnestralen; het is geen regenscherm.
5. De zweefparasol is geenspeelgoed! Laat kinderen niet zonder toezicht in de buurt van de parasol spelen.
6. Hang geen voorwerpen aan de parasol, dit kan tot beschadiging leiden.
7. De parasol moet op een vlakke en vaste ondergrond worden opgesteld.

8. LET OP: Zorg ervoor dat u alle vier de voetplaten van 40x40 cm plaatst! De platen moeten elk een minimum gewicht hebben van ca. 25 kg per plaat. Gebruik de parasolvoet nooit zondervoetplaten.
9. Controleer de parasol regelmatig op slijtage. Gebruik alleen originele reserveonderdelen, om de functionaliteit en veiligheid van de parasol te waarborgen.

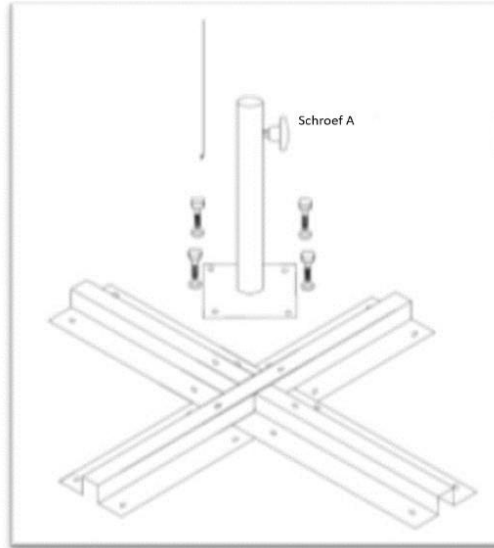
Globus Fachmärkte GmbH & Co. KG  
Zeichenstr. 8, 66333 Völklingen  
[www.globus-baumarkt.de](http://www.globus-baumarkt.de)

Bij klachten:  
adres van de fabrikant en bestelnummer bewaren



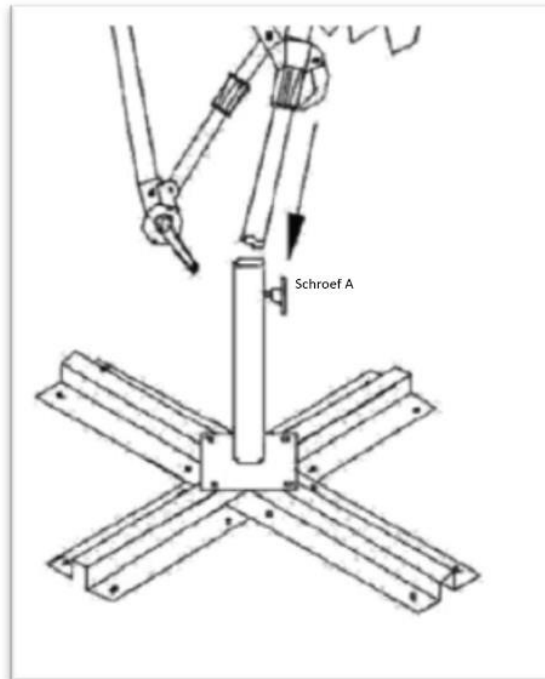
# Montage

1. Neem de parasol en de voet uit de verpakking en verwijder al het beschermende materiaal.
2. Gebruik de 4 meegeleverde schroeven om de metalen buis aan de metalen voet te bevestigen (afb. 1).



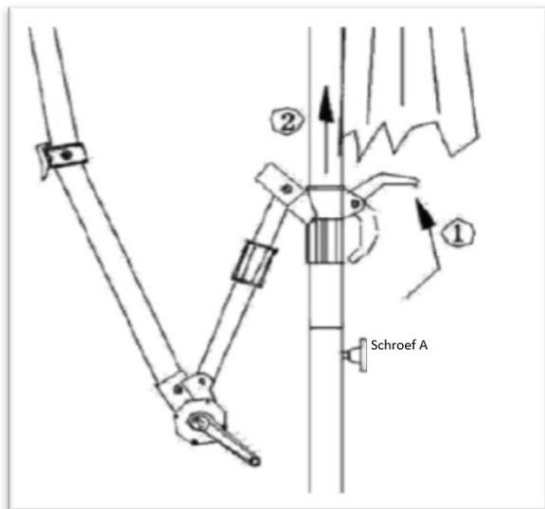
Afb. 1

3. De voet kan op geschikte ondergronden worden bevestigd.
4. Er moeten in ieder geval 4 betonnen of stenen platen in de metalen voet worden gelegd zodat de parasol stevig staat. Het gewicht per plaat dient minimaal 25 kg te zijn.
5. Steek vervolgens de parasol in de metalen voet en zet hem vast met de borgschroef (afb. 2).

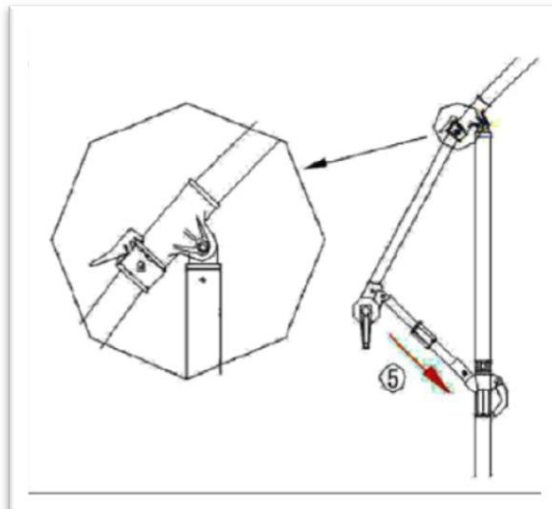


Afb. 2

6. Om de hoogte aan te passen, duw de hendel omhoog en schuif het bovenste deel van de parasol zo ver mogelijk omhoog (afb. 3+4).

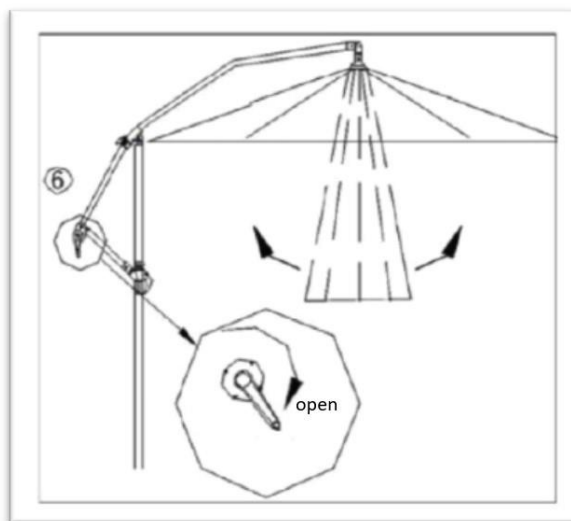


**Afb. 3**

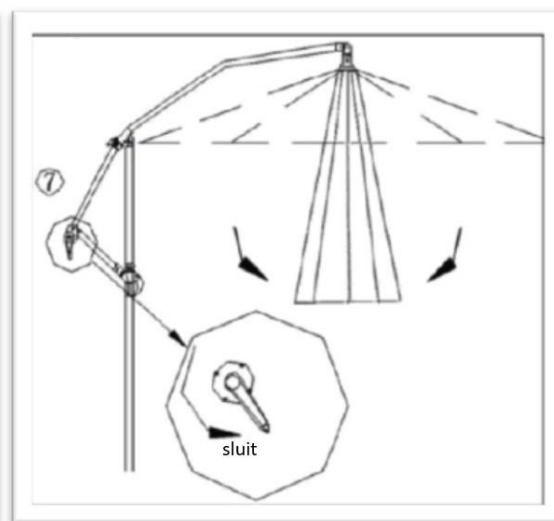


**Afb. 4**

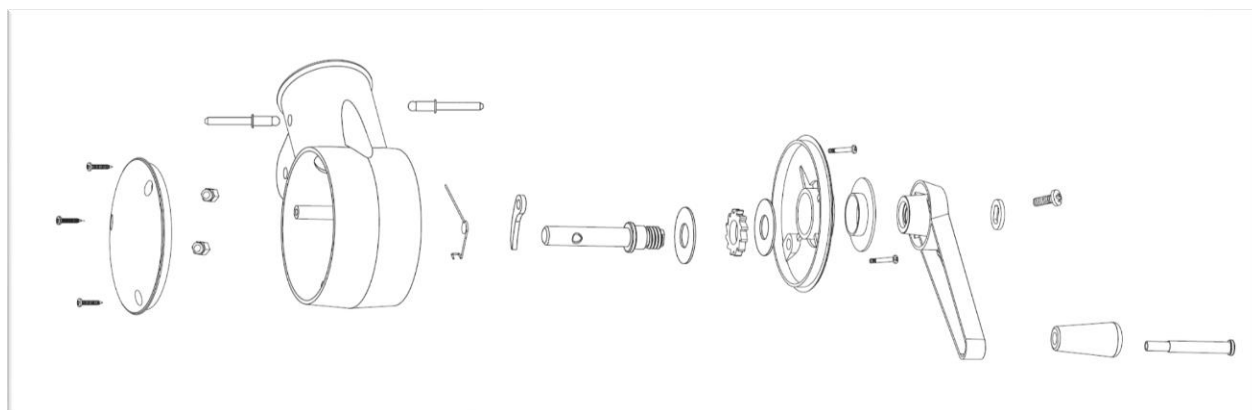
7. Trek de bespanning iets naar buiten en draai de zwengel rechtsom. Om de parasol te sluiten, draait u de zwengel linksom (afb. 5+6).



**Afb. 5**



**Afb. 6**



**Afb. 7**