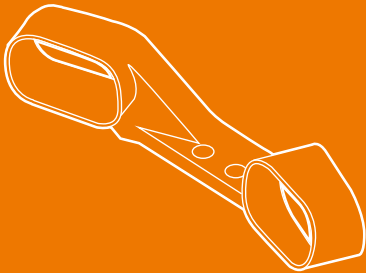




**WORX**  
it's your nature

ACS get started

## In the box



1x



2x



## From your toolbox



# LANDROID

UNMANNED  
MOWING  
VEHICLE

### EN

This Get Started guide does not replace the Instruction Manual. You must read and understand the Instruction Manual before operating the product. Please download the Instruction Manual from [www.worx.com](http://www.worx.com).

### D

Diese Start-Anleitung ersetzt nicht die Bedienungsanleitung. Sie müssen die Bedienungsanleitung lesen und verstehen, bevor Sie das Produkt in Betrieb nehmen. Laden Sie die Bedienungsanleitung von [www.worx.com](http://www.worx.com).

### F

Ce guide de prise en main ne remplace pas le manuel d'instructions. Veuillez lire et comprendre le manuel d'instructions avant d'utiliser le produit. Veuillez télécharger le manuel d'instructions sur [www.worx.com](http://www.worx.com).

### I

Questa guida introduttiva non sostituisce il Manuale di Istruzioni. Prima di utilizzare il prodotto, è necessario leggere e comprendere il Manuale di Istruzioni. Si prega di scaricare il Manuale di Istruzioni da [www.worx.com](http://www.worx.com).

### ES

Esta guía de inicio no reemplaza al manual de instrucciones. Debe leer y comprender el Manual de instrucciones antes de utilizar el producto. Descargue el manual de instrucciones en [www.worx.com](http://www.worx.com).

### NL

Deze opstart handleiding is geen vervanging voor de Gebruikshandleiding. U dient eerst de Gebruikshandleiding te lezen alvorens het product op te starten. U kan de Gebruikshandleiding hier downloaden [www.worx.com](http://www.worx.com).

### PL

Ten podręcznik instruktażowy nie zastępuje się zestyku użytkownika. Musisz przeczytać instruktażowe i zrozumieć przed użyciem produktu. Proszę pobrać podręcznik instruktażowy [www.worx.com](http://www.worx.com).

### CZ

Tento stručný Startovací Nvod nenahradí Instrukční Manual. Musíte číst a rozumět Instrukčnímu Manuálu před manipulací s produktem. Stáhněte prosím Instrukční Manual z webu [www.worx.com](http://www.worx.com).

### SK

Toto stručná na začiatok nenahrádza Instrukčný manual. Pred použitím produktu musíte prečítať a pochopiť Instrukčný manual. Prosím stiahnite si tento Instrukčný manual z [www.worx.com](http://www.worx.com).

### SL

Ta začelna navodila ne nadomeščajo navodila za uporabo. Pred uporabo izdelka morate prebrati in razumeti navodila za uporabo. Prosimo, da navodila za uporabo prenesete iz [www.worx.com](http://www.worx.com).

### PT

Este Guia de Primeiros Passos não substitui o Manual de Instruções. Você deve ler e entender o Manual de Instruções antes de operar o produto. Faça o download do Manual de Instruções de [www.worx.com](http://www.worx.com).

### HU

En a Get Started útmutató nem helyettesíti az útmutató Kezkeinyvet. A termék üzemeltetése előtt olvassa el és értesse meg az útmutatót. Kérjük, töltsse le az útmutatót a [www.worx.com](http://www.worx.com).

### RO

Acest ghid de început nu înlocuiește Manualul de Instrucțiuni. Trebuie să citiți și să înțelegeți Manualul de Instrucțiuni înainte de a opera acest produs. Vă rugăm descărcați Manualul de Instrucțiuni de la [www.worx.com](http://www.worx.com).

### TR

Bu Başlangıç rehberi, Kullanım Talimatının yerini almaz. Öncü kullanmadan önce Kullanım Talimatını okumalı ve anlamalısınız. Lütfen Kullanım Talimatını [www.worx.com](http://www.worx.com).

### DK

Denne vejledning til at komme i gang erstatter ikke håndbog. Du skal læse håndbog og forstå, før du bruger produktet. Download venligst den håndbog [www.worx.com](http://www.worx.com).

### FIN

Tämä aloitusoppaaseen ei korvaa käsikirjasta. Sinun täytyy lukea käsikirjasta ja ymmärtää, ennen kuin käytät tuotetta. Lataa käsikirjasta [www.worx.com](http://www.worx.com).

### NOR

Denne Komme i gang-veiledningen erstatter ikke bruksanvisningen. Du må lese og forstå bruksanvisningen før du bruker produktet. Last ned venligst bruksanvisningen fra [www.worx.com](http://www.worx.com).

### SV

Denna Komma Igång-guide ersätter inte bruksanvisningen. Du måste läsa igenom och förstå bruksanvisningen innan du använder produkten. Ladda ner bruksanvisningen från [www.worx.com](http://www.worx.com).

### RU

Это краткое Руководство по началу работы не заменяет Руководство по эксплуатации. Перед эксплуатацией изделия вы должны прочитать и понять Руководство по эксплуатации. Скачайте Руководство по эксплуатации с сайта [www.worx.com](http://www.worx.com).

### ET

Käsitooli juhend alustanud ei asenda käsiraamatu. Sa pead lugema käsiraamatu ja mõista enne toote kasutamist. Palun laadige alla käsiraamatu [www.worx.com](http://www.worx.com).

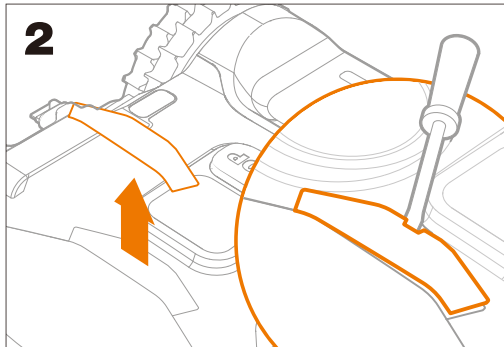
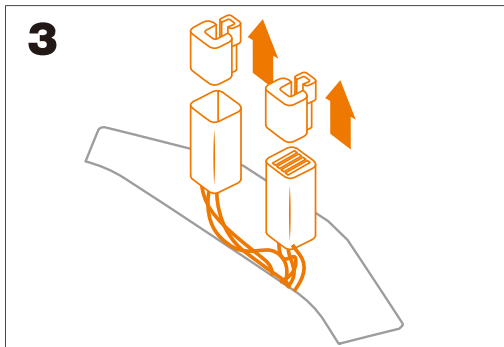
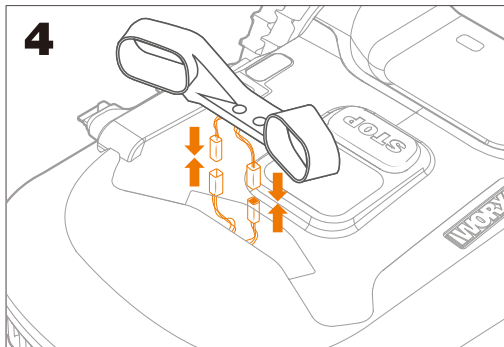
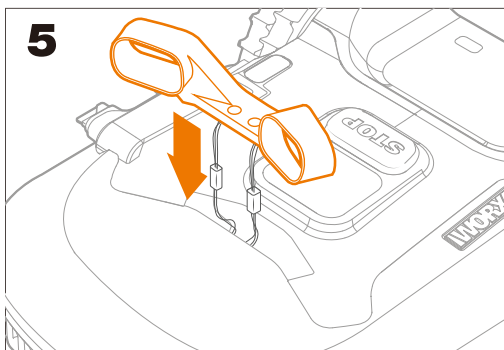
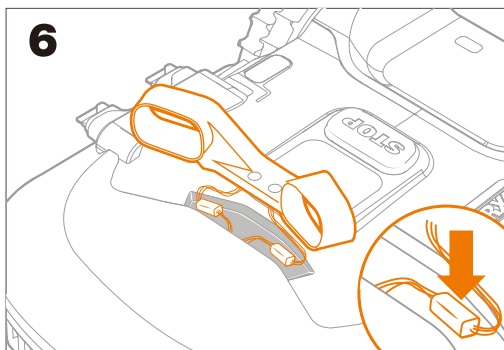
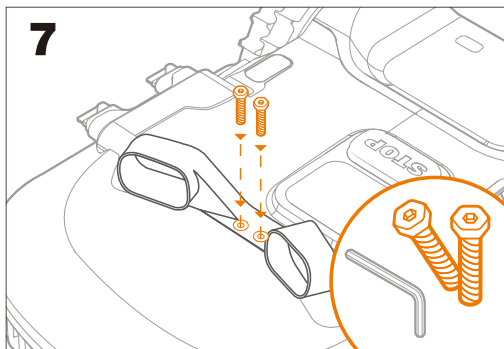
### LV

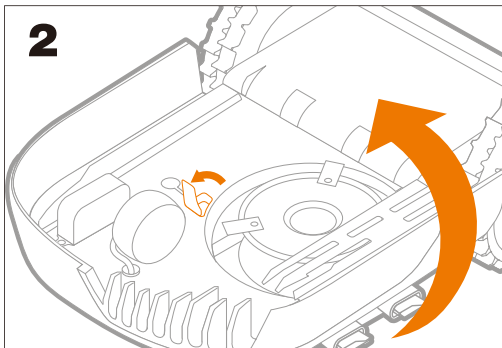
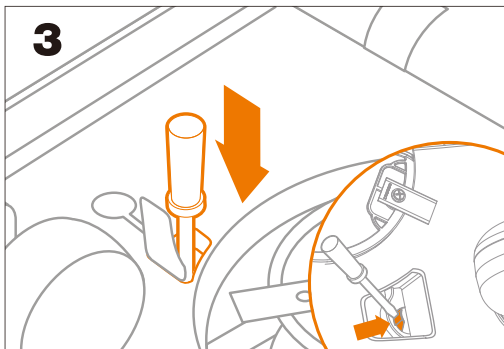
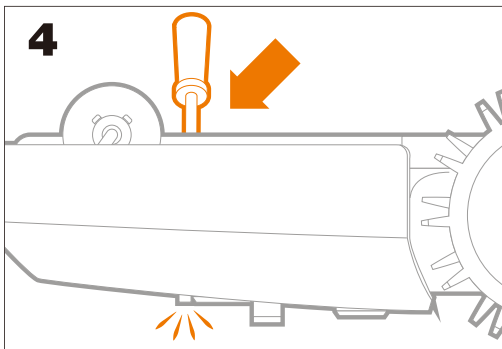
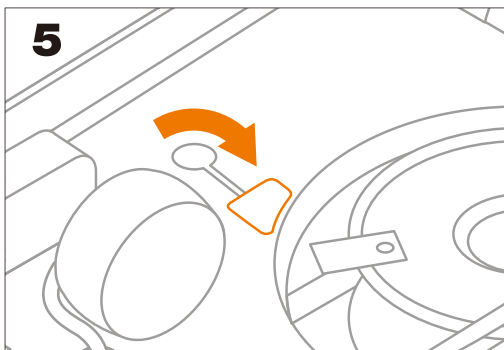
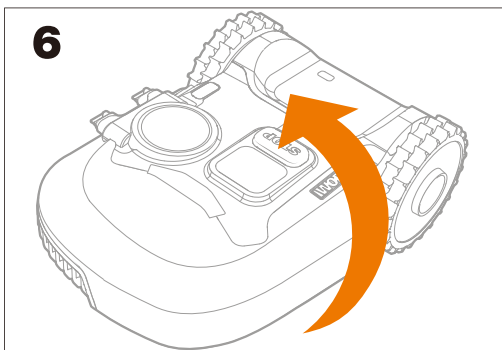
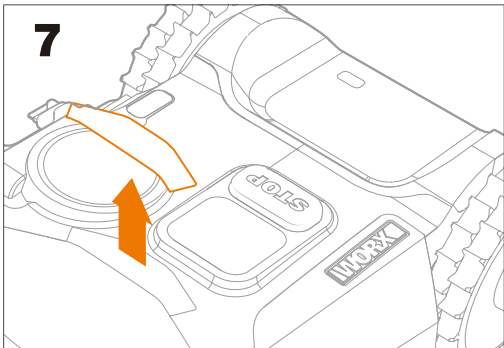
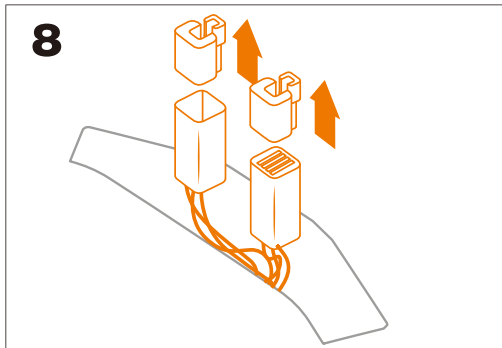
Šī darbības prasības vadova nepakeidīs instrukciju vadovu. Turiet perskatiņi ir suprsti instrukciju vadovu pries pradēdami naudoties priekata. Atisūpkite instrukciju vadovu il svietainis [www.worx.com](http://www.worx.com).

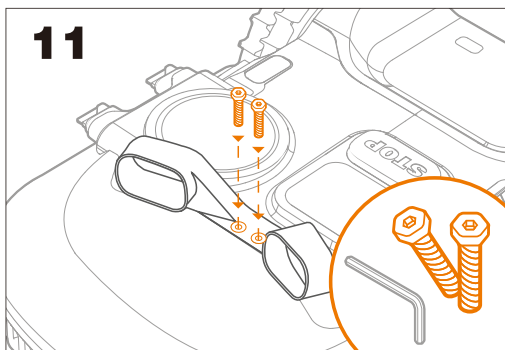
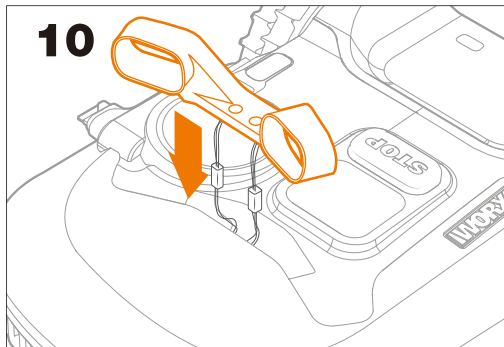
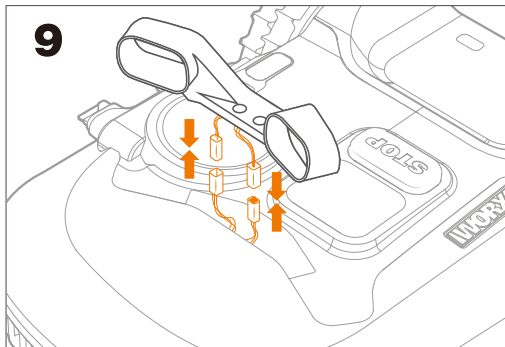
### LT

Šis Darbo prasības vadovas nepakeičia instrukcijų vadovą. Turite perskaityti ir suprasti instrukcijų vadovą prieš pradėdami naudotis prietaisu. Atsisiųskite instrukcijų vadovą iš svetainės [www.worx.com](http://www.worx.com).



**1** Landroid S 300**2****3****4****5****6****7**[www.worx.com/landroid/support](http://www.worx.com/landroid/support)[www.worx.com/landroid/support](http://www.worx.com/landroid/support)

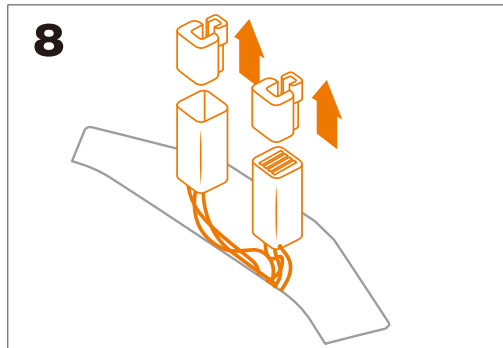
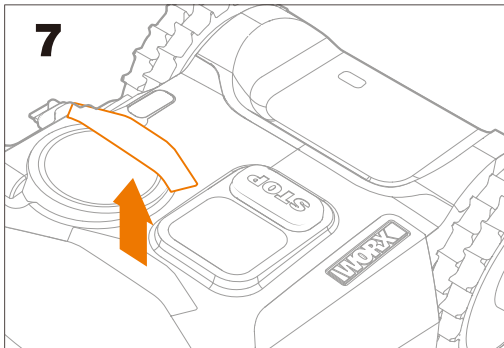
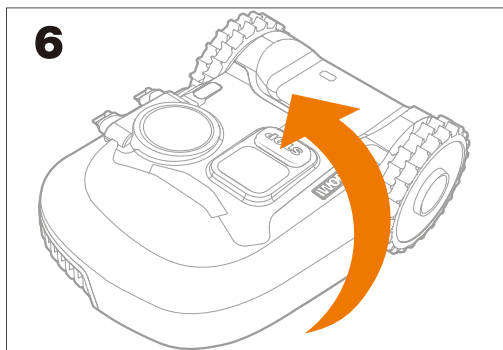
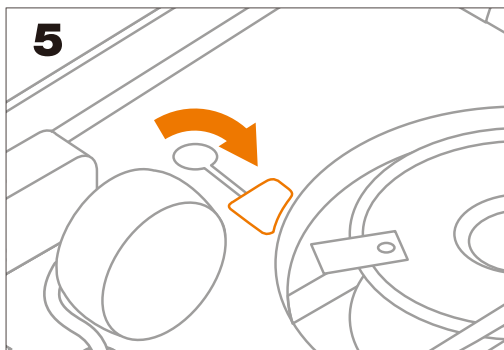
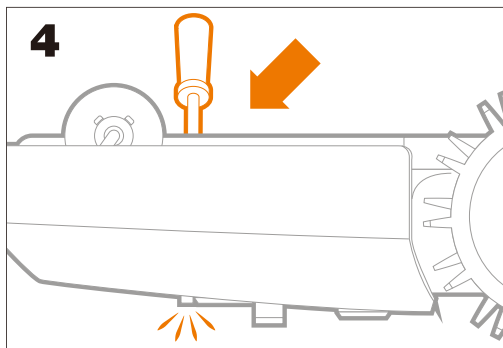
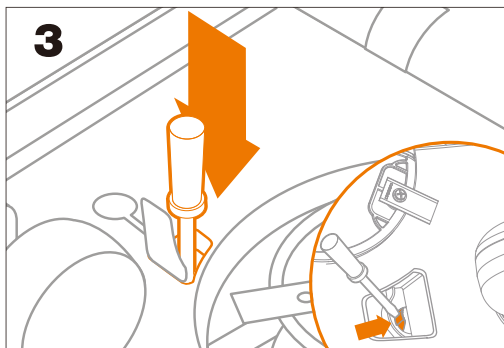
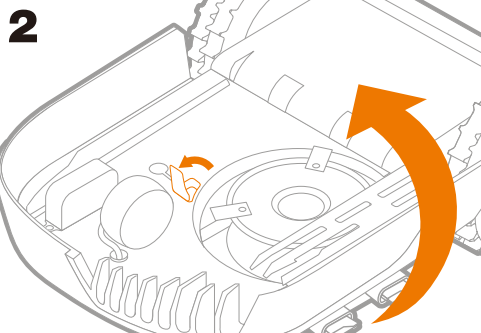
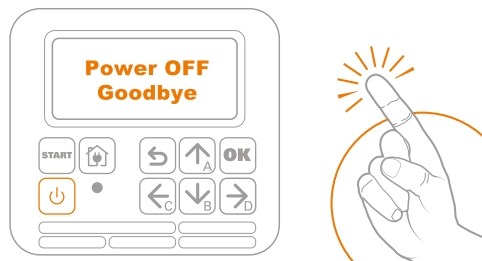
**1** Landroid M 500**2****3****4****5****6****7****8**

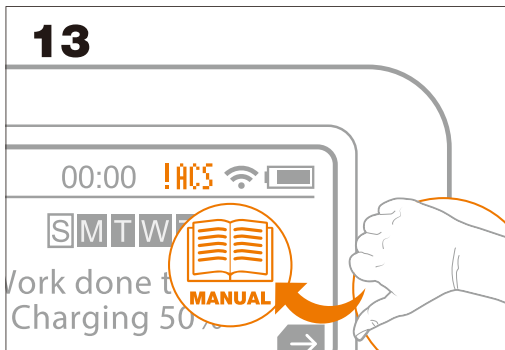
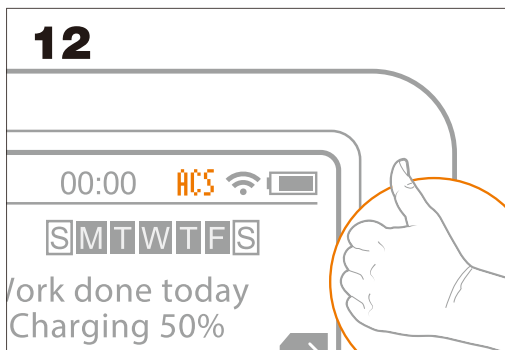
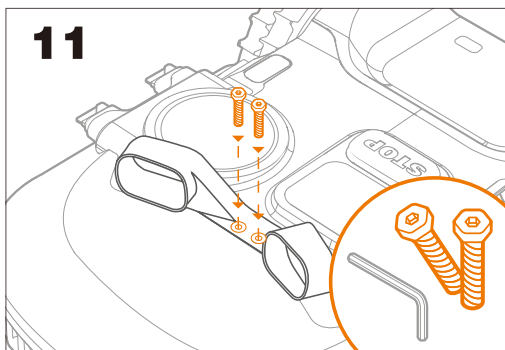
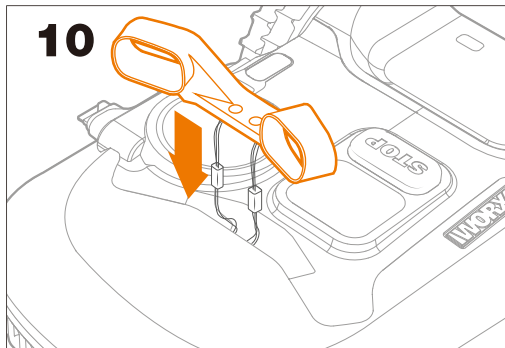
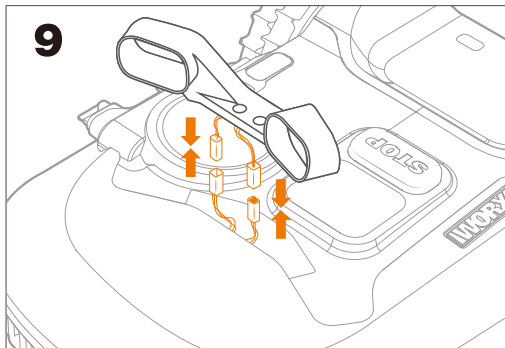


[www.worx.com/landroid/support](http://www.worx.com/landroid/support)



[www.worx.com/landroid/support](http://www.worx.com/landroid/support)

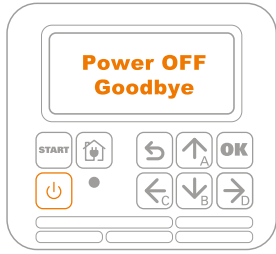
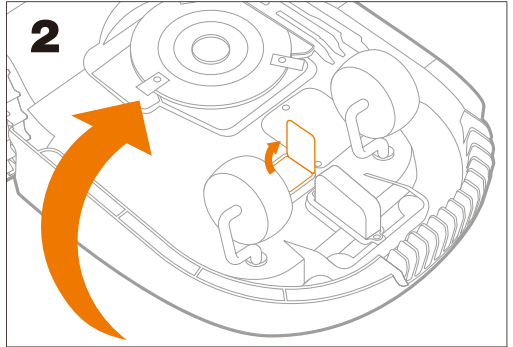
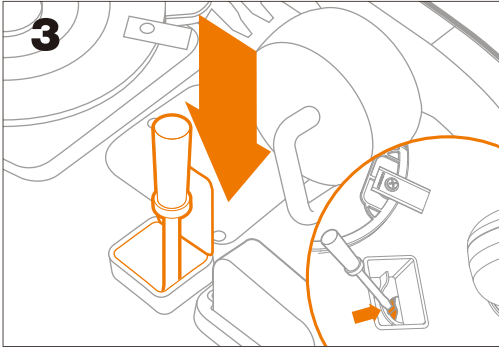
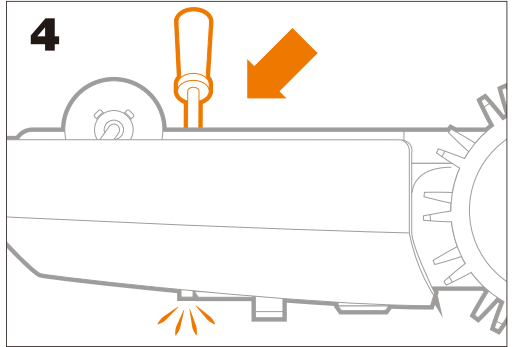
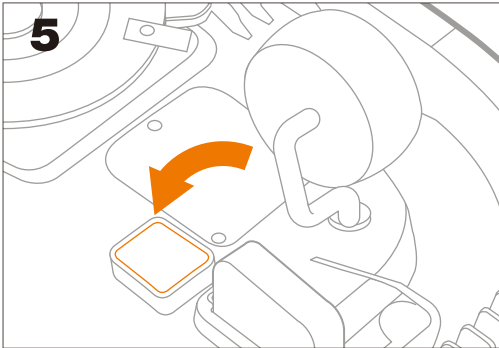
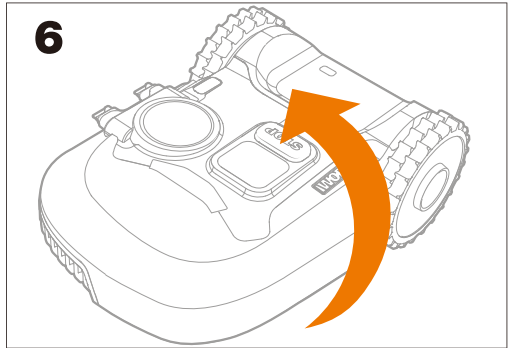
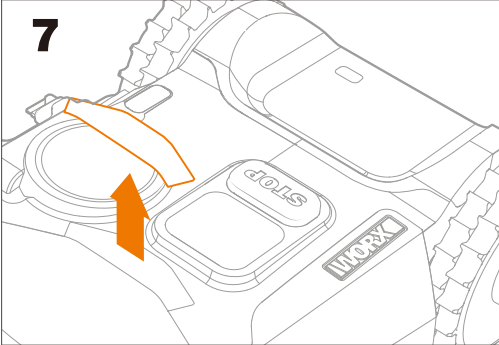
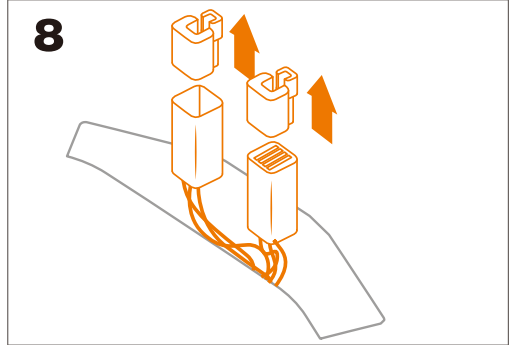
**1** Landroid M 700  
Landroid M 1000



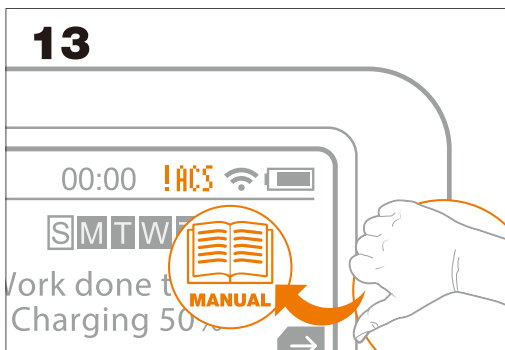
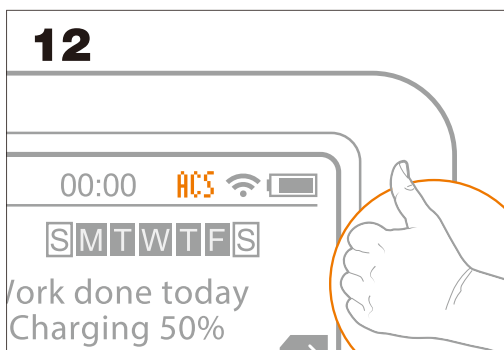
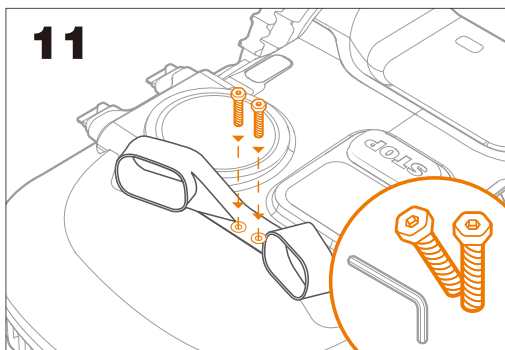
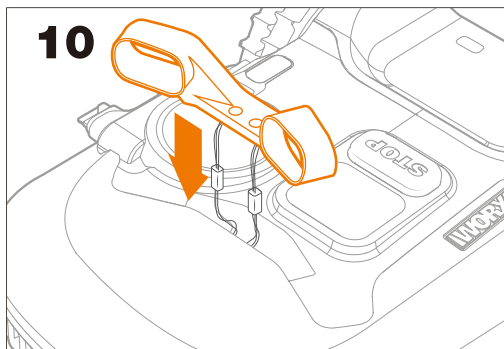
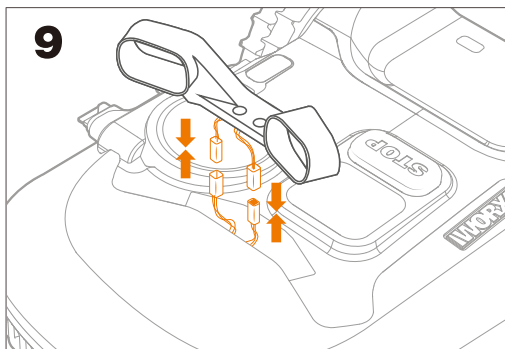
[www.worx.com/landroid/support](http://www.worx.com/landroid/support)



[www.worx.com/landroid/support](http://www.worx.com/landroid/support)

**1** Landroid L 1500  
Landroid L 2000**2****3****4****5****6****7****8**





[www.worx.com/landroid/support](http://www.worx.com/landroid/support)



[www.worx.com/landroid/support](http://www.worx.com/landroid/support)

# Build your perfect landroid

**ACS**  
Anti Collision System



**FINDMY  
LANDROID**



**OFF  
LIMITS**



**RADIOLINK**



**VOICE  
CONTROL**



Everything  
you need  
nothing  
you don't

Search Worx Landroid online

**WORX**  
it's your nature