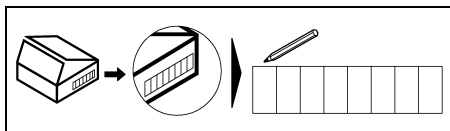
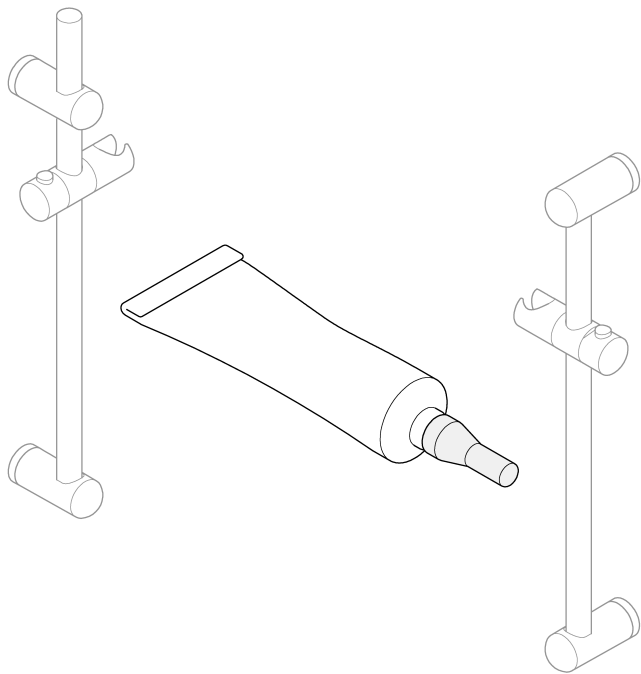
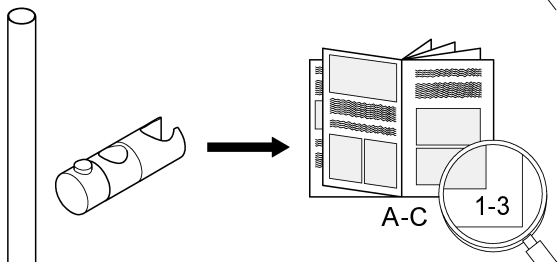
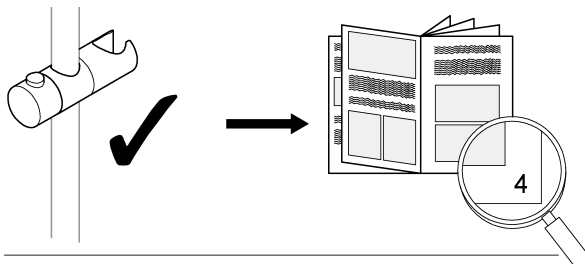




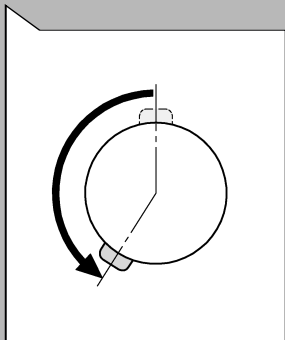
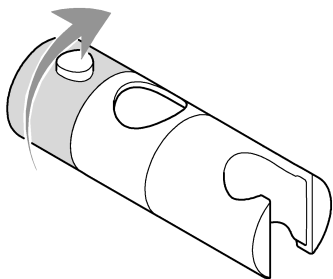
QUICKFIX

GROHE

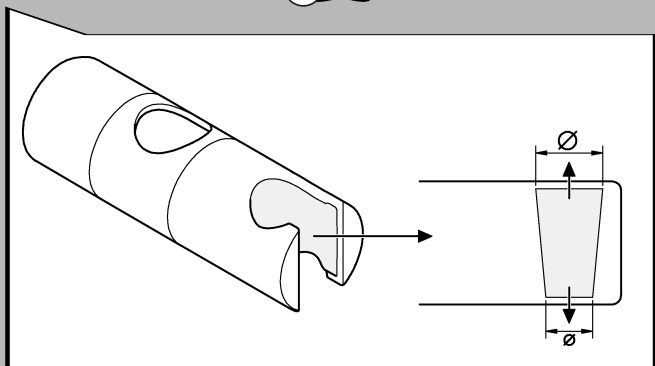
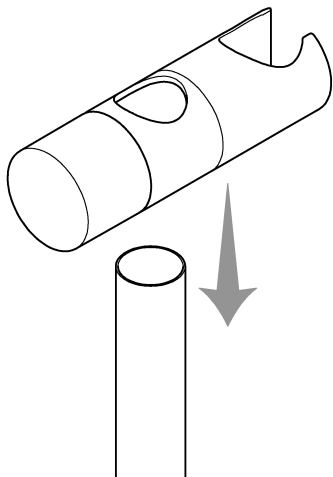




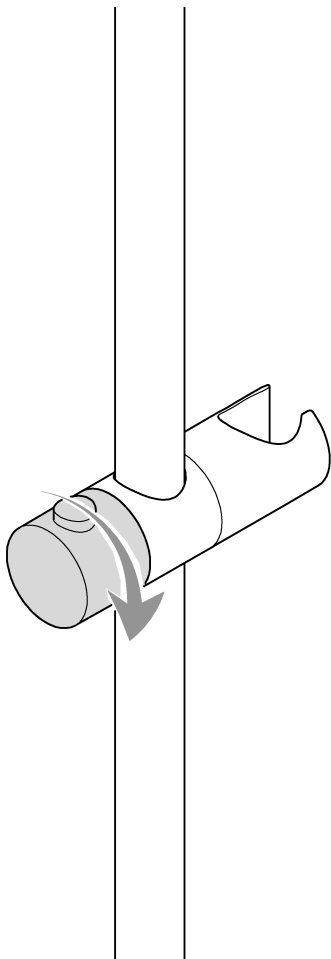
A

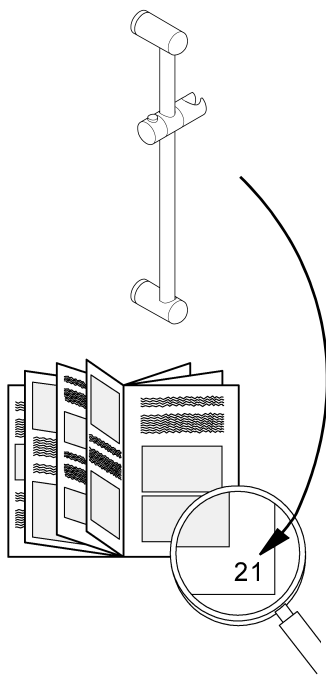
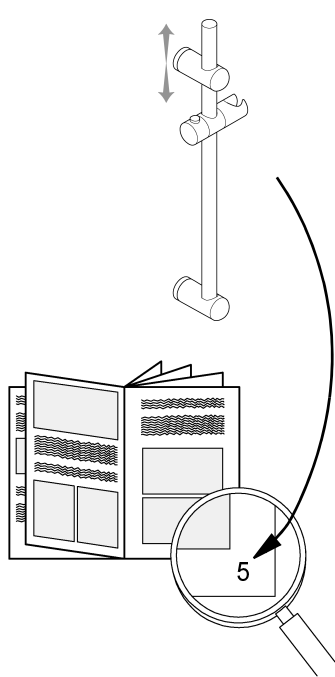


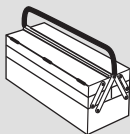
B



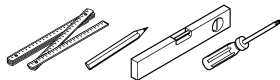
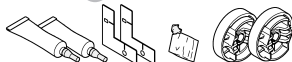
C



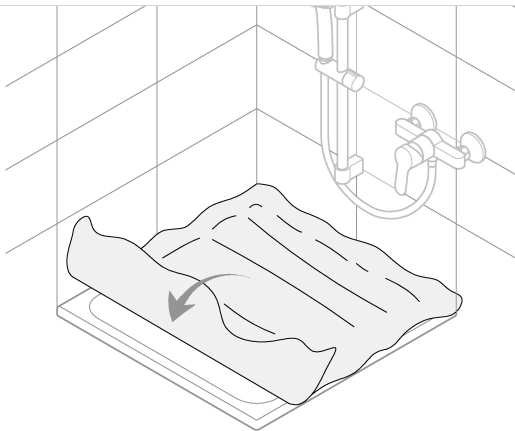




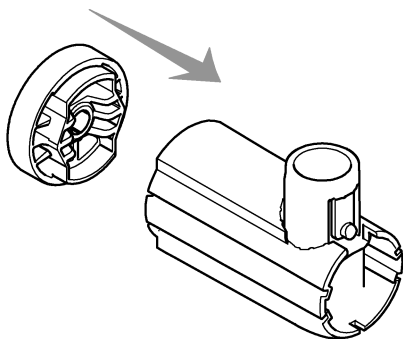
S2 41 245 000



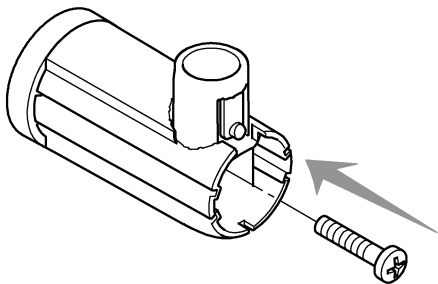
1



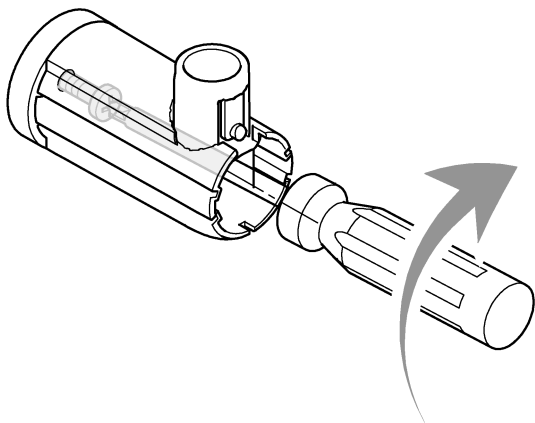
2



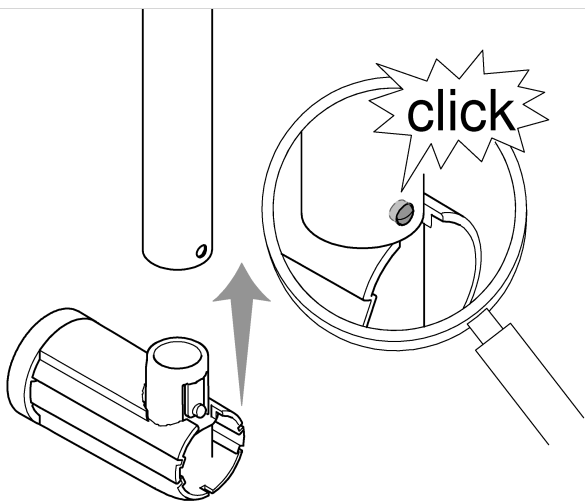
3



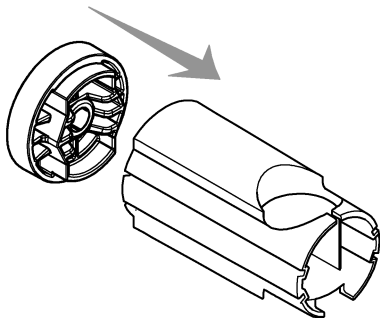
4



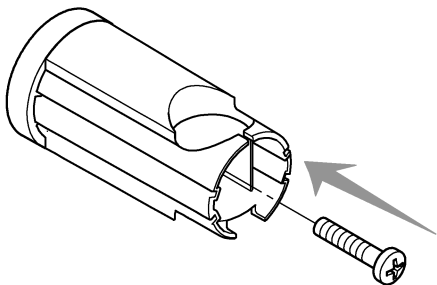
5



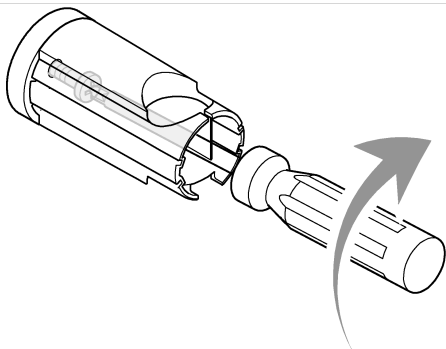
6



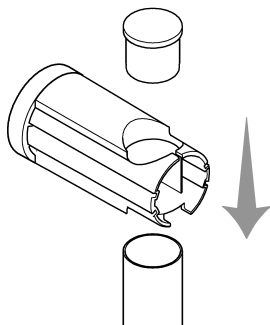
7



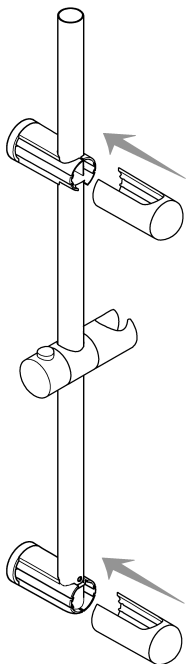
8



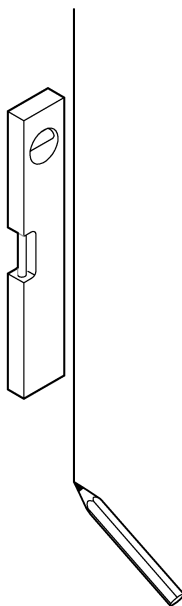
9

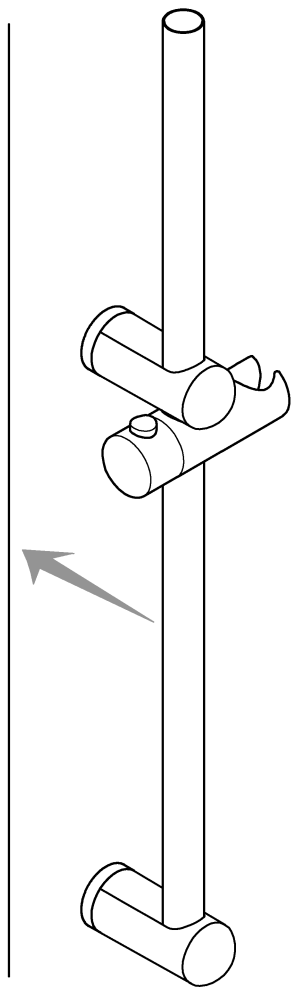


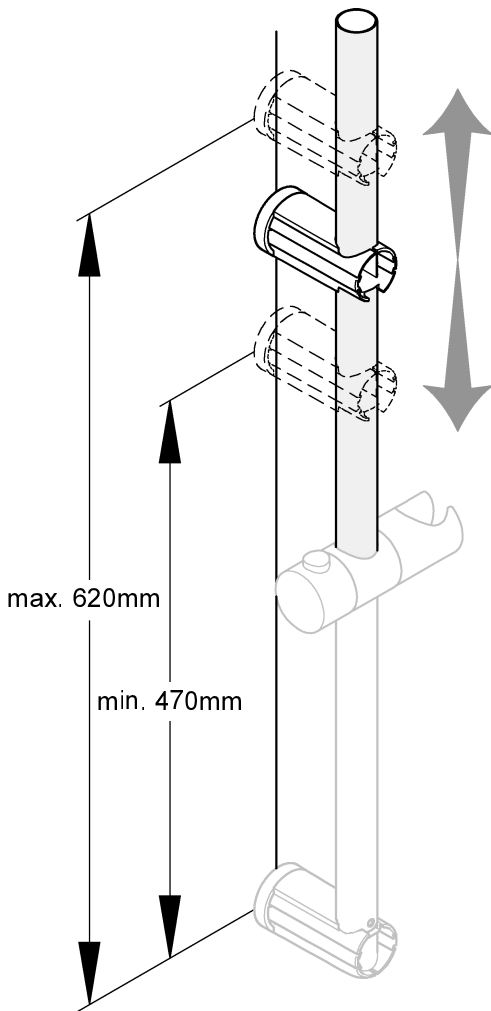
10



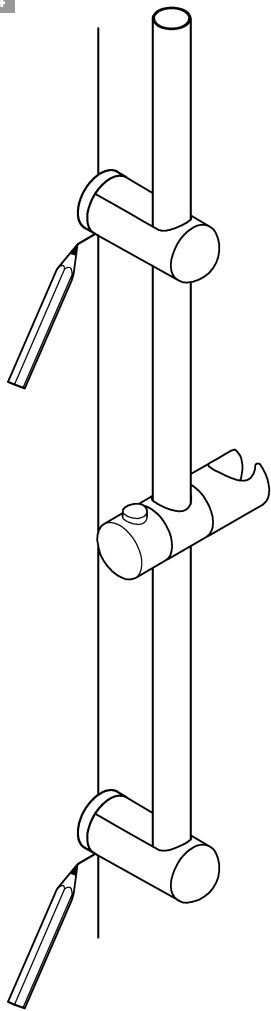
11



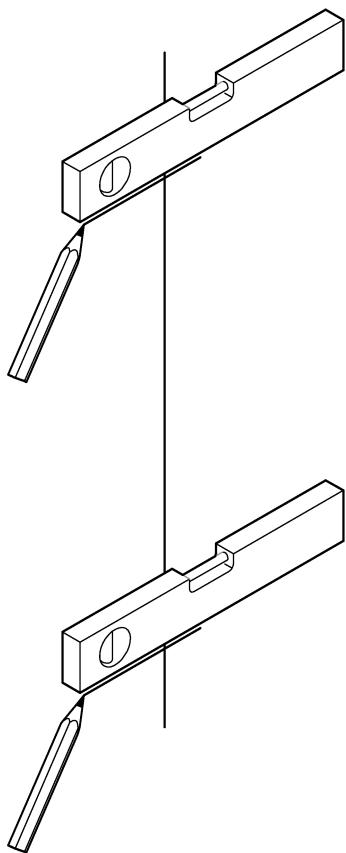




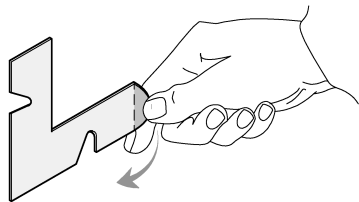
14



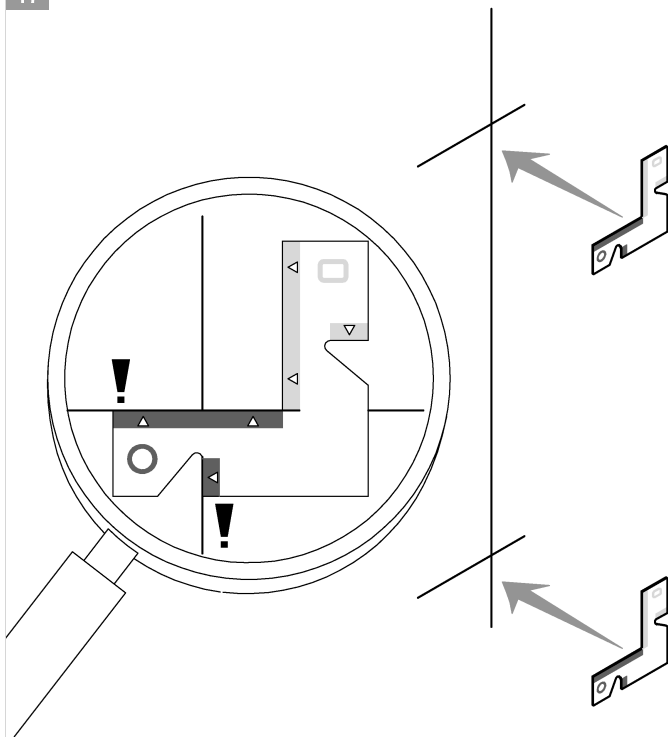
15

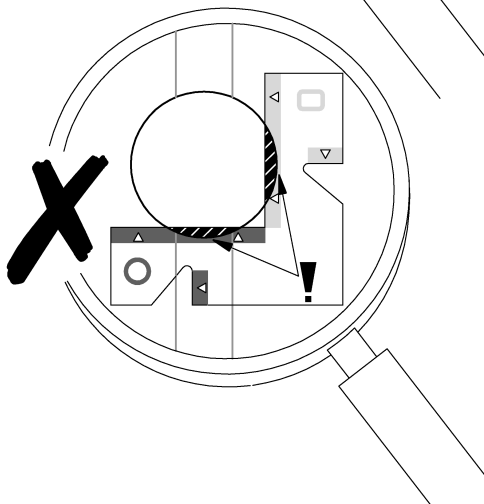
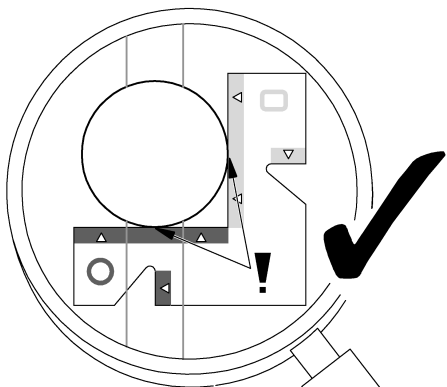
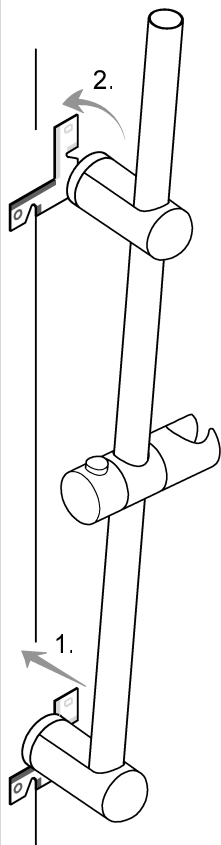


16

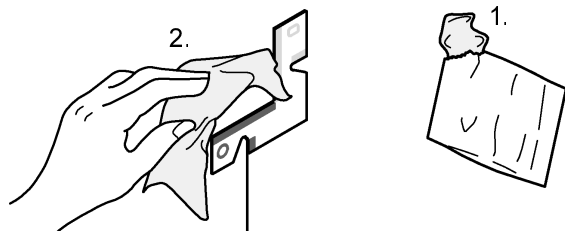


17

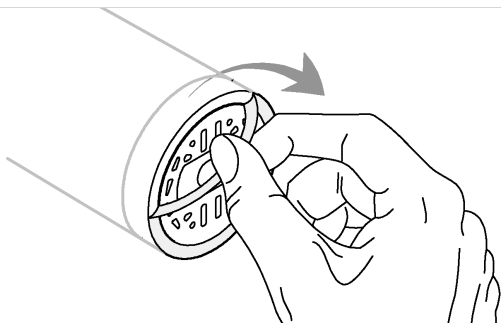




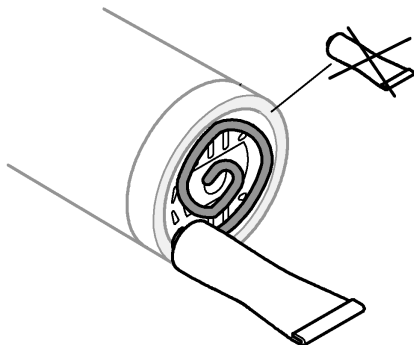
19

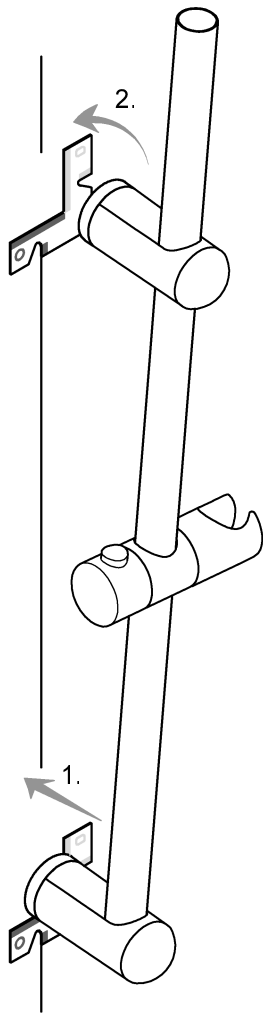


20

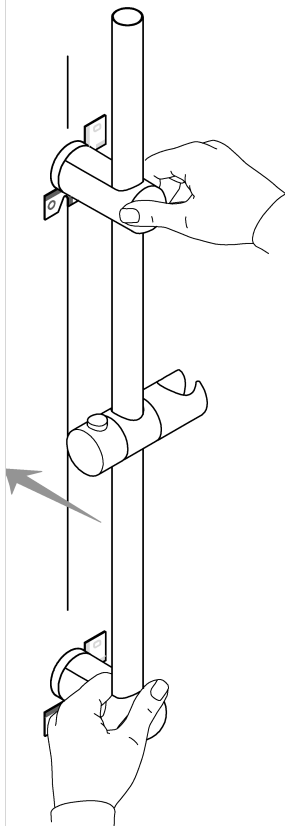


21





23



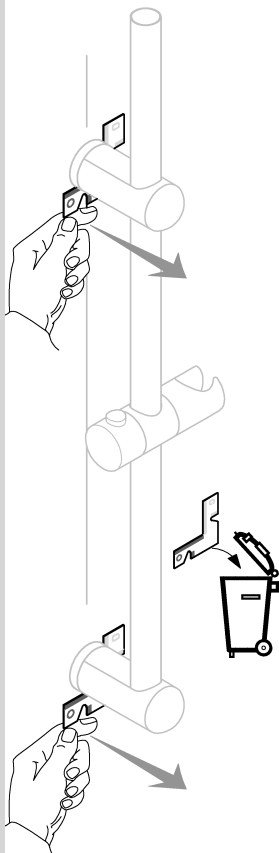
24



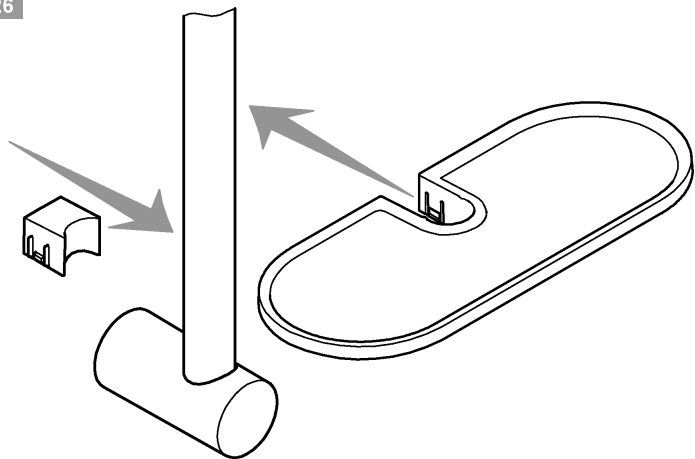
24h



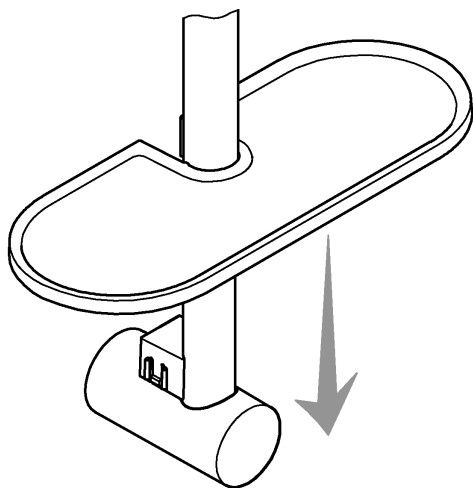
25



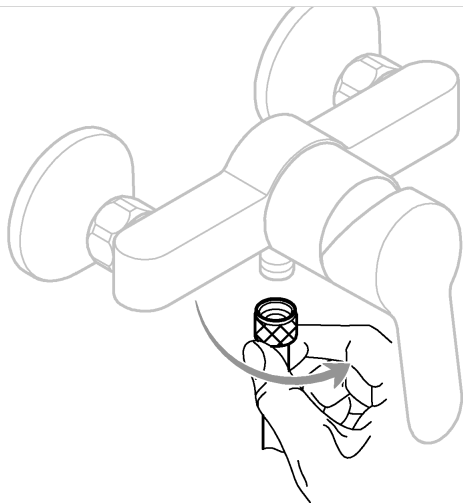
26



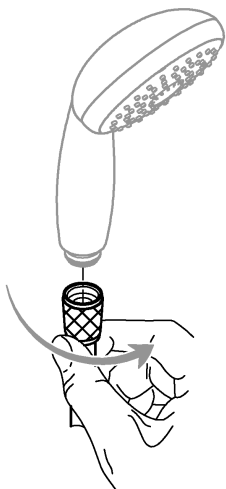
27

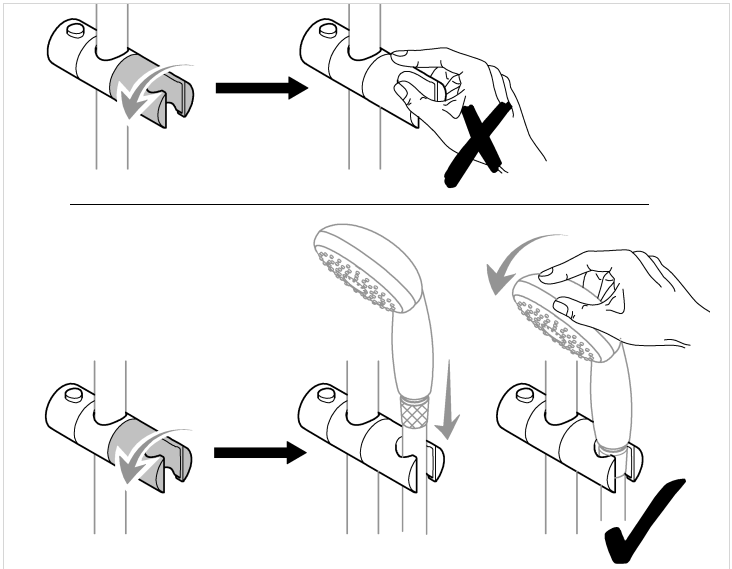


28

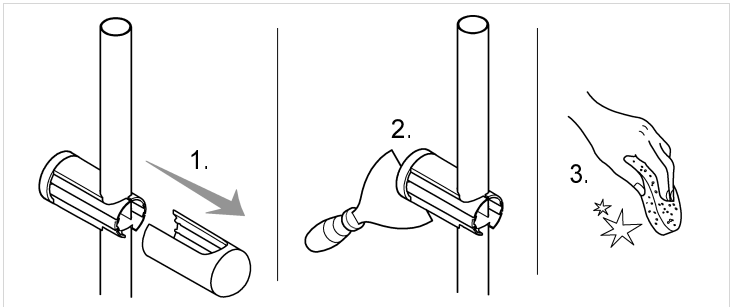


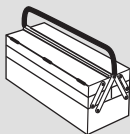
29



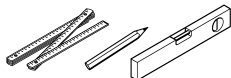
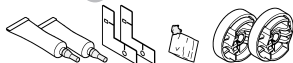


Easy off

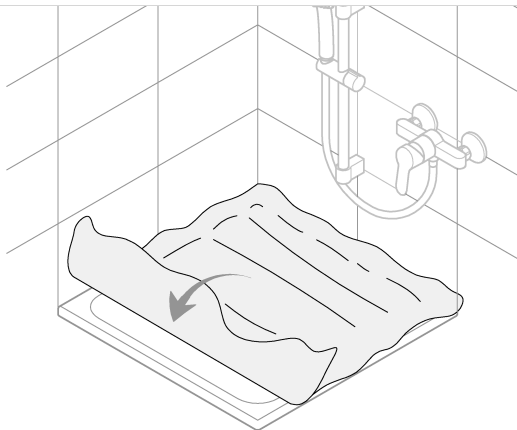




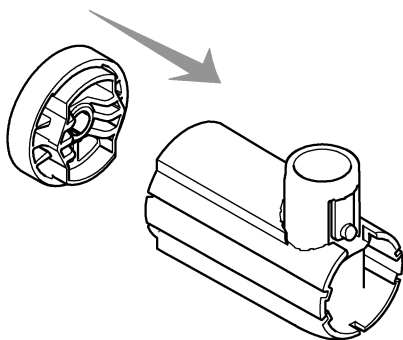
S2 41 245 000



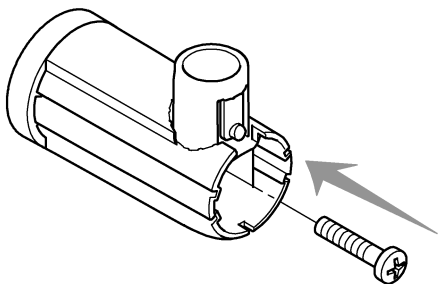
1



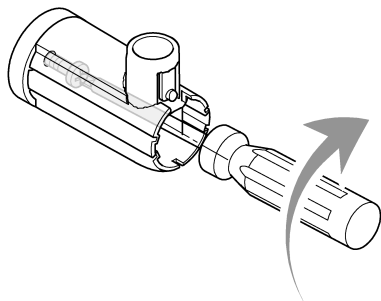
2



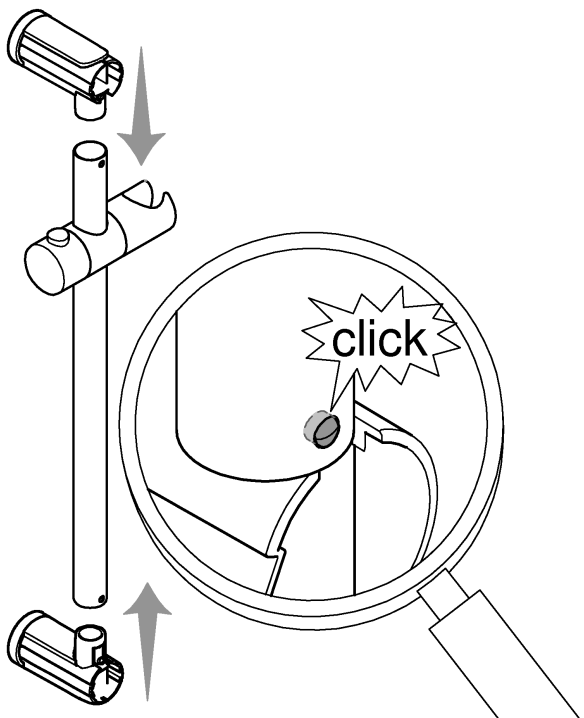
3



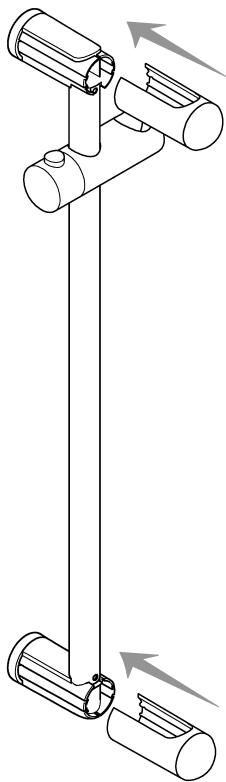
4



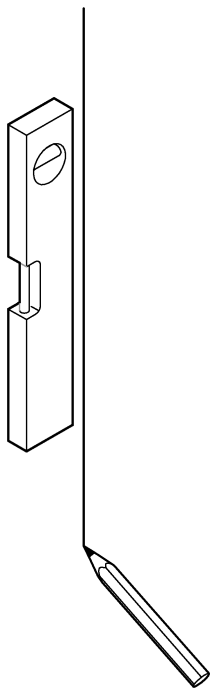
5

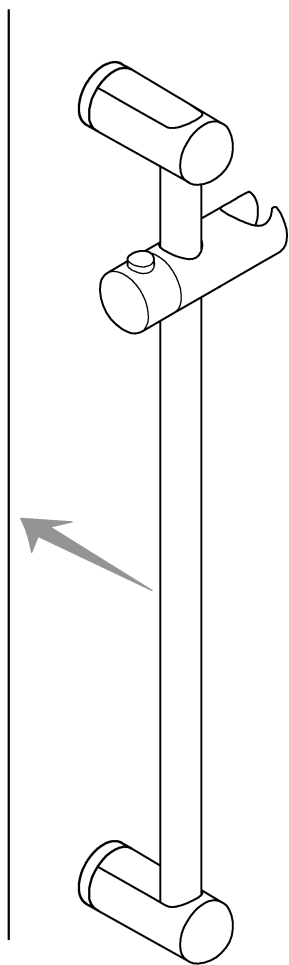


6

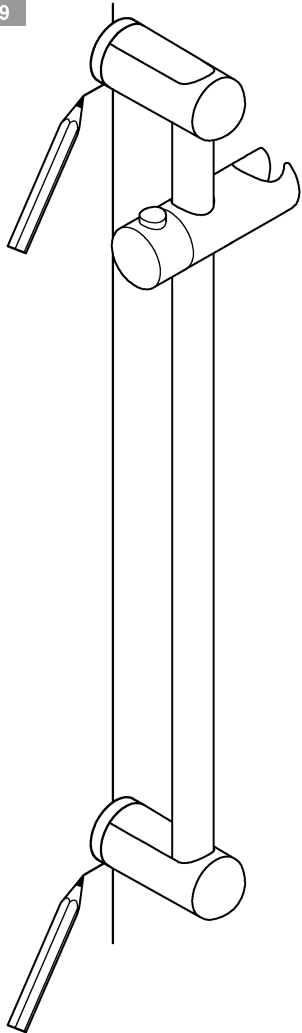


7

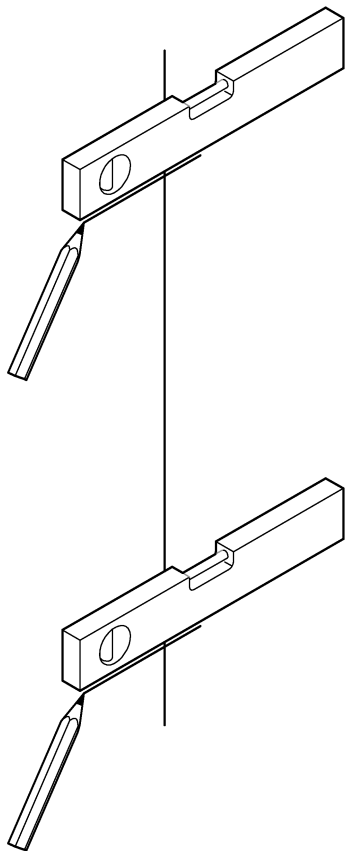




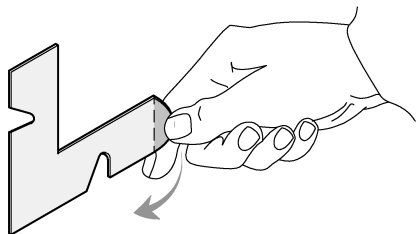
9



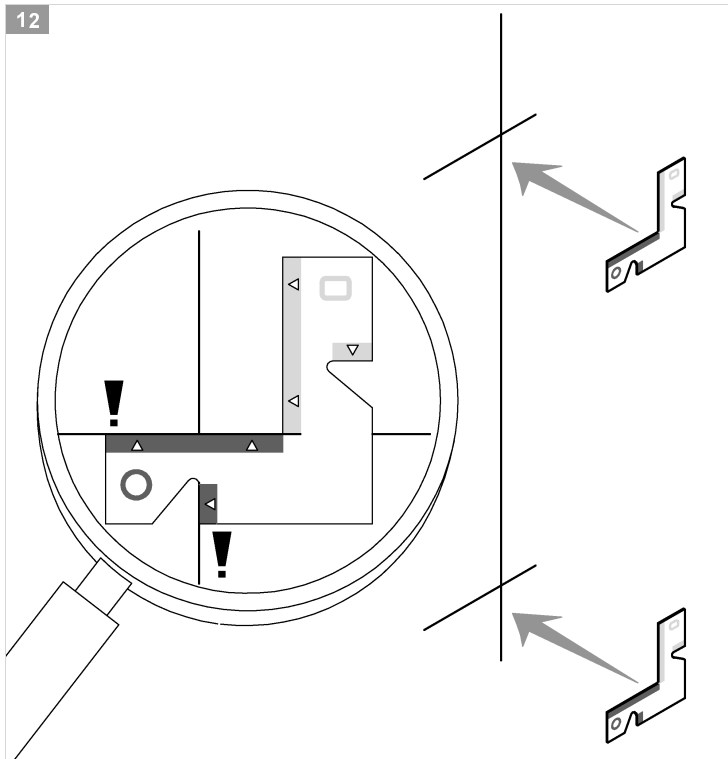
10

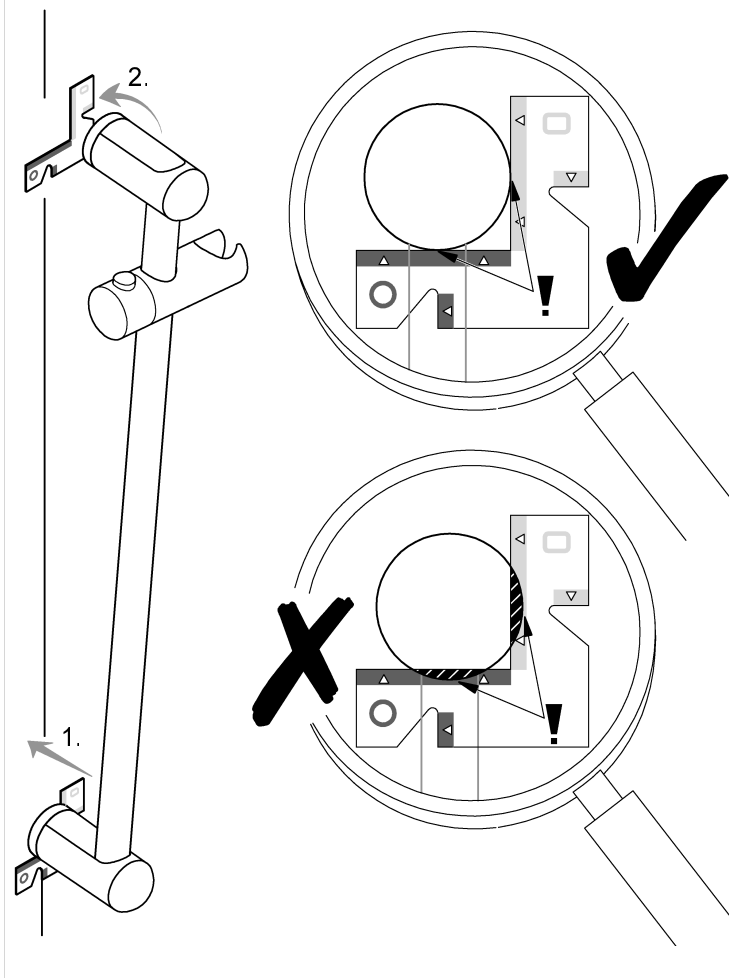


11

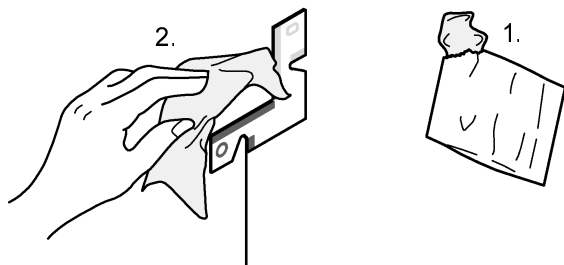


12

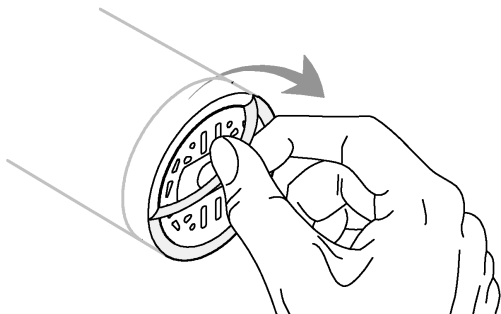




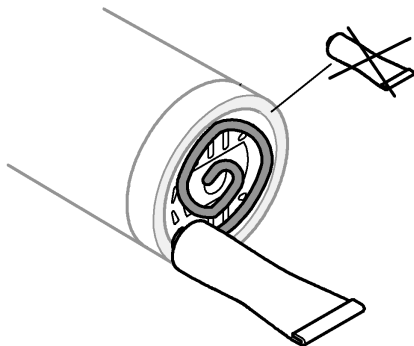
14

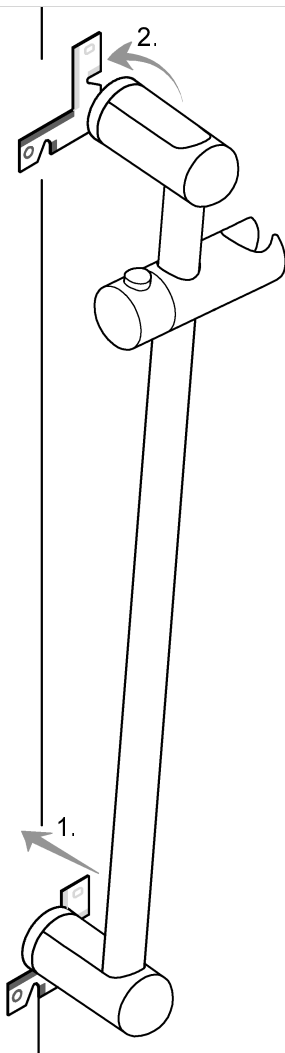


15

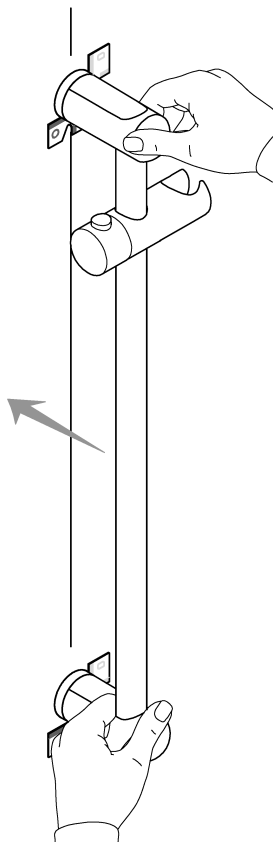


16

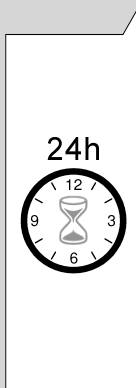




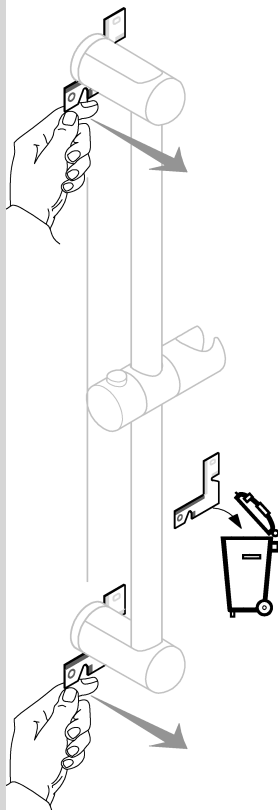
18



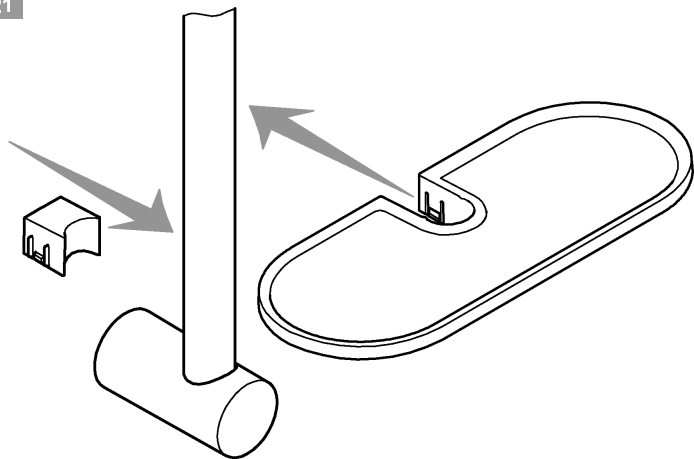
19



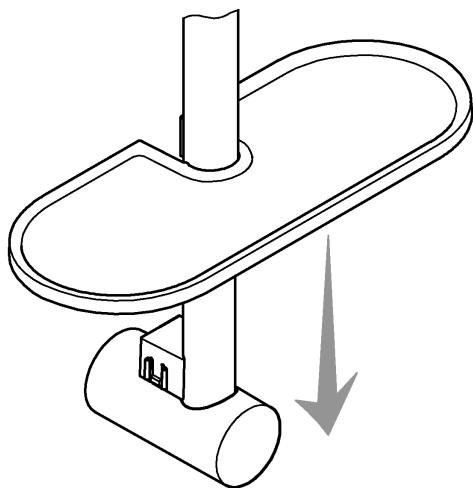
20



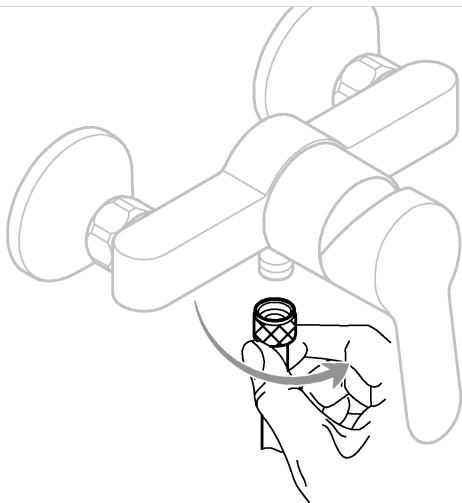
21



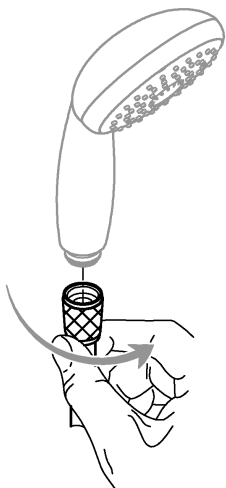
22

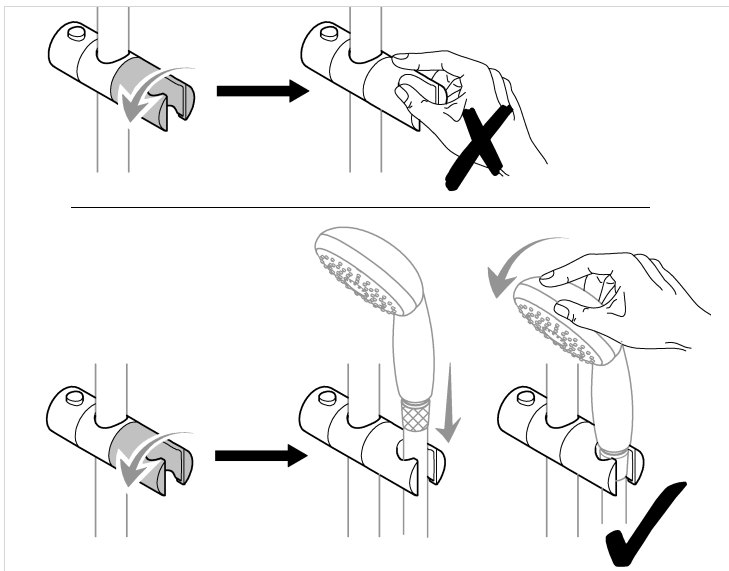


23

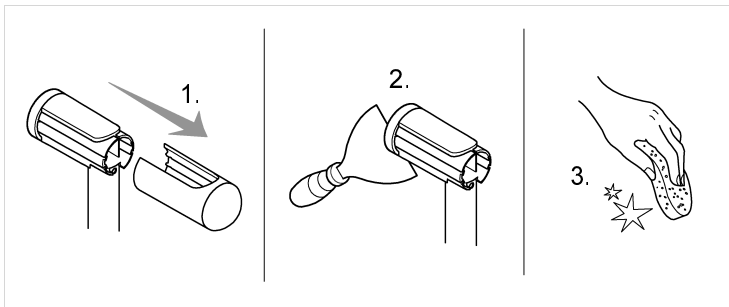


24





Easy off



D

Die Installationsanleitung ist vor der Inbetriebnahme genau durchzulesen und zum späteren Nachschlagen aufzubewahren. Nichteinhaltung oder nicht bestimmungsgemäßer Gebrauch entbindet den Hersteller von seiner Haftung.



Die Installation muss entsprechend den geltenden örtlichen Bau- und Installationsvorschriften ausgeführt werden. Bei Fragen bitte einen Fachmann kontaktieren.



Bei niedriger Luftfeuchtigkeit während der Montage verlangsamt sich die Aushärtung.



VORSICHT!
Schraubverbindungen auch mit eingeleger Dichtung nicht zu fest anziehen, um Beschädigungen zu vermeiden.



Das Produkt darf nicht als Haltegriff benutzt werden.

F

Lire attentivement les instructions d'installation avant la mise en service et les conserver en vue d'une consultation ultérieure. Leur non-respect ou une utilisation non conforme du produit dégage le fabricant de toute responsabilité.



L'installation doit être réalisée conformément aux réglementations locales de construction et d'installation. Si vous avez des questions, merci de contacter un spécialiste.



En cas de faible humidité de l'air pendant le montage, le processus de durcissement prend plus de temps.



"ATTENTION !
Pour éviter tout dommage, ne pas trop serrer les vis, même munies d'un joint."



Ne pas utiliser le produit comme poignée de maintien.

GB

The installation guide must be read carefully before commissioning and kept for future reference. Non-compliance or improper use releases the manufacturer from liability.



Installation must be performed in compliance with applicable local construction and plumbing regulations. If in doubt, contact an expert.



Curing takes longer if the humidity is low during installation.



"CAUTION!
Do not overtighten screw connections, even with the seal inserted, to avoid damage."



The product must not be used as a handle.

E

Las instrucciones de instalación deben leerse cuidadosamente antes de la puesta en marcha y conservarse para futuras consultas. El incumplimiento o el uso inadecuado exime de responsabilidad al fabricante.



La instalación debe realizarse según las normativas locales en vigor de construcción e instalación. En caso de duda, póngase en contacto con un especialista.



La baja humedad durante el montaje ralentiza el proceso de endurecimiento.



"CUIDADO:
No apriete con demasiada fuerza las uniones roscadas, incluso si está colocada la junta, a fin de evitar desperfectos."



El producto no debe utilizarse como asidero

I

Le istruzioni di installazione devono essere lette attentamente prima della messa in esercizio e conservate per eventuali future consultazioni. La mancata osservanza delle istruzioni e l'uso non conforme alle disposizioni esonera il produttore da ogni responsabilità.



L'installazione deve essere effettuata in conformità alle norme locali in vigore per la costruzione e l'installazione. In caso di dubbi o domande, si prega di rivolgersi a GROHE o a uno specialista. La scarsa umidità durante il montaggio rallenta il processo di indurimento.



"ATTENZIONE!

Non serrare troppo a fondo i raccordi a vite anche con guarnizione inserita per evitarne eventuali danni."



Il prodotto non deve essere utilizzato come maniglia.

S

Bruksanvisningen måste läsas noggrant före idrifttagningen och förvaras för framtida referens. Bristan de efterlevnad eller felaktig användning fritar tillverkaren från sitt ansvar.



Installationen måste genomföras i enlighet med de lokala bygg- och installationsföreskrifterna. Om du är osäker eller har frågor kan du kontakta GROHE eller en yrkesperson.



Hårdningen saktar ner om luftfuktigheten under installationen är låg.



"OBS!

Dra inte åt skruvanslutningar med illag tätning för hårt, för att förhindra skador."



Produkten får inte användas som handtag.

NL

De installatiehandleiding moet vóór de ingebruikname zorgvuldig worden doorgelezen en voor toekomstig gebruik worden bewaard. Niet-naleving of oneigenlijk gebruik ontslaat de fabrikant van zijn aansprakelijkheid.



De installatie moet worden uitgevoerd in overeenstemming met de geldende plaatselijke bouw- en installatievoorschriften. Neem in geval van zorgen of vragen contact op met GROHE of een vakman.



Een lage luchtvochtigheid tijdens de installatie vertraagt het uithardingsproces.



"VOORZICHTIG!

Draai schroefverbindingen ook met geplaatste pakking niet te vast aan om beschadigen te voorkomen."



Het product mag niet als houvast worden gebruikt.

DK

Installationsvejledningen skal læses grundigt igennem inden ibrugtagning og opbevares til eventuel senere brug. Manglende overholdelse af vejledningen eller ikke-tilsigtet anvendelse fritager producenten for ansvar.



Installationen skal udføres i henhold til de lokalt gældende bygge- og installationsforskrifter. Ved tvivl eller spørgsmål bedes du kontakte GROHE eller en fagmand.



Ved lavere luftfugtighed under monteringen foregår hærdeningen langsommere.



"FORSIGTIG!

For at undgå beskadigelse bør skrueforbindelserne ikke strammes for meget, heller ikke når pakningen er sat i."



Produktet må ikke anvendes som håndtag.

N

Installasjonsveiledningen må leses nøye før driftsetting og oppbevares for senere oppslag. Manglende overholdelse eller ikke forskriftsmessig bruk fritar produsenten fra erstatningsansvar.



Installasjonen må gjennomføres i samsvar med gjeldende bygge- og installasjonsforskrifter. Ta kontakt med GROHE eller en fagperson i tilfelle usikkerhet eller spørsmål.



Ved lav luftfuktighet under monteringen tar herdingen lengre tid.



"FORSIKTIG!

Ikke trekk til skruforbindelser med innlagt tetning for mye, så unngår du skader."



Produktet må ikke brukes som håndgrep.

PL

Przed uruchomieniem należy dokładnie przeczytać instrukcję instalacji i zachować ją do późniejszego wykorzystania. Nieprzestrzeganie lub wykorzystanie niezgodne z przeznaczeniem zwalnia producenta z odpowiedzialności.



Montaż należy przeprowadzić zgodnie z lokalnie obowiązującymi przepisami budowlanymi i montażu. W przypadku pytań lub wątpliwości skontaktuj się z GROHE lub specjalistą



Niska wilgotność powietrza podczas montażu spowalnia proces utwardzania.



"OSTRZEŻENIE!

Nie dokręcać zbyt mocno połączeń śrubowych, nawet z założoną uszczelką, aby uniknąć uszkodzeń."



Produkt nie może być używany jako uchwyt.

FIN

Lue asennusohje huolellisesti ennen käyttöönottoa ja säilytä se myöhempää tarvetta varten. Ohjeiden noudattamatta jättäminen tai tuotteen määräysten vastainen käyttö vapauttavat valmistajan vastuusta.



Asennus on suoritettava voimassa olevien paikallisten rakennus- ja asennusmääräysten mukaisesti. Mikäli et ole varma jostakin tai sinulla on kysyttävää, ota yhteyttä GROHE-yhtiöön tai alan ammattilaiseen.



Kovettu minen hidastuu, jos ilman kosteusa sennuksen aikana on alhainen.



"VAROITUS!

Älä kiristä ruuviliitoksia liian tiukkaan silloinkaan, kun tiiviste on paikallaan, jotta vaurioita ei synny."



Tuotetta ei saa käyttää kädensijana.

GR

Διαβάστε προσεκτικά τις οδηγίες εγκατάστασης πριν από τη θέση σε λειτουργία και διατηρήστε τις για μελλοντική αναφορά. Ο κατασκευαστής δεν φέρει ευθύνη για τη μη συμμόρφωση ή την ακατάλληλη χρήση του προϊόντος.



Η τοποθέτηση πρέπει να πραγματοποιείται σύμφωνα με τους ισχύοντες τοπικούς κανονισμούς κτιρίων και εγκατάστασης. Αν δεν είστε βέβαιοι ή έχετε απορίες, επικοινωνήστε με την GROHE ή έναν τεχνικό.



Εάν τα επίπεδα υγρασίας κατά την εγκατάσταση είναι χαμηλά ή σκλήρυνση επιβραδύνεται.



"ΠΡΟΣΟΧΗ!

Μην σφίγγετε υπερβολικά τις βιδωτές συνδέσεις, ακόμη και με την τσιμούχα τοποθετημένη, ώστε να αποφύγετε τυχόν



Το προϊόν δεν πρέπει να χρησιμοποιείται ως χειρολαβή.

CZ

Před uvedením do provozu je třeba si pozorně přečíst návod k instalaci a uschovat jej pro budoucí použití. Jeho nedodržení nebo nesprávné použití výrobku zbavuje výrobce odpovědnosti.



Instalace musí být provedena v souladu s platnými místními stavebními a montážními předpisy. V případě nejasností nebo dotazů se obraťte na společnost GROHE nebo na odborníka.



Nizká vlhkost během instalace zpomaluje proces vytvrzování.



"UPOZORNĚNÍ!
Šroubové spoje příliš neutahujte, a to ani s nasazeným těsněním, aby nedošlo k jejich poškození."



Výrobek se nesmí používat jako madlo.

P

As instruções de instalação devem ser lidas cuidadosamente antes da colocação em funcionamento e guardadas para referência futura. O não cumprimento ou uso incorreto exonera o fabricante de responsabilidade.



A instalação deve ser realizada de acordo com os regulamentos locais de construção e instalação em vigor. Se não tiver certeza ou tiver alguma dúvida, entre em contacto com a GROHE ou com um especialista. A baixa humidade durante a instalação abranda o processo de cura.



"CUIDADO!

Não aperte demais as uniões roscadas, mesmo com a vedação inserida, de forma a evitar danos."



O produto não deve ser utilizado como suporte.

H

Üzembe helyezés előtt figyelmesen olvassa el a szerelési útmutatót, és őrizze meg későbbi használatra. Az előírások be nem tartása vagy a nem rendeltetésszerű használat mentesíti a gyártót a felelősség alól.



A szerelést a helyileg érvényben lévő építési és szerelési előírások szerint kell elvégezni. Bizonytalanság vagy kérdés esetén, kérjük forduljon a GROHE munkatársaihoz vagy egy szakemberhez.



A megkeményedés lelassul, ha az összeszerelés ideje alatt a páratartalom alacsony.



"VIGYÁZAT!

A károsodás elkerülése érdekében a tömítés behelyezése után se húzza túl szorosan a csavarkötéseket."



A terméket nem szabad fogantyúként használni.

TR

Kurulum talimatları, işleme başlamadan önce dikkatlice okunmalı ve ileride başvurmak üzere saklanmalıdır. Talimatlara uyulmaması veya yanlış kullanım, üreticiyi sorumluluktan kurtarır.



Montaj, geçerli yerel inşaat ve sıhhi tesisat yönetmeliklerine uygun olarak gerçekleştirilmelidir. Sorunuz veya aklınıza takılan bir şey varsa lütfen GROHE ya da bir uzman ile iletişime geçin.



Kurulum sırasında nem düşüğe kürieme işleminin süresi uzar.



"DİKKAT!

Vida bağlantıları conta takılı olsa bile deformasyona neden olmak için fazla sıkımayın."



Ürün, tutacak olarak kullanılmamalıdır.

SK

Pred uvedením do prevádzky si pozorne prečítajte návod na inštaláciu a uschovajte ho pre budúce použitie. Jeho nedodržanie alebo nesprávne používanie produktu zbavuje výrobcu zodpovednosti.



Inštalácia sa musí vykonať v súlade s platnými miestnymi stavebnými a inštaláčnymi predpismi. Ak si nie ste istí alebo máte akékoľvek otázky, kontaktujte spoločnosť GROHE alebo odborníka.



Ak je vlhkosť počas inštalácie nízka, proces vytvrdzovania sa spomaľuje.

**"UPOZORNENIE!**

Aby nedošlo k poškodeniam, skrutkové spoje neuťahujte príliš silno, a to ani pri vložení tesnení."



Výrobok sa nesmie používať ako držadlo.

HR

Upute za ugradnju potrebno je pažljivo pročitati prije puštanja u rad i sačuvati ih za buduću upotrebu. Nepridržavanje uputa ili nenamjenska upotreba oslobađaju proizvođača od odgovornosti.



Ugradnja se mora izvesti u skladu s važećim lokalnim propisima o gradnji i ugradnji. U slučaju nejasnoća ili pitanja obratite se društvu GROHE ili stručnjaku.



Ako je vlažnost zraka pri montaži niska, stvrdnjavanje će biti sporije.

**"OPREZ!**

Čak i s umetnutim brtvilom suviše ne zatežite vijčane spojeve, kako biste izbjegli oštećenja."



Proizvod se ne smije upotrebljavati kao ručka.

SLO

Pred zagonom je treba natančno prebrati navodila za namestitev in jih shraniti za poznejšo uporabo. Neupoštevanje navodil ali nepravilna uporaba odvezujeta proizvajalca odgovornosti.



Inštalacijo morate izvesti ustrezno z veljavnimi krajevnimi gradbenimi in inštalacijskimi predpisi. V primeru nejasnosti ali vprašanj se obrnite na družbo GROHE ali strokovnjaka.



Strjevanje se upočasni, če je vlažnost zraka med montažo nízka.

**"PREVIDNO!**

Vijačnih povezav tudi z vloženi tesnilom ne privijte premočno, s čimer preprečite poškodbe."



Izdelek se ne sme uporabljati kot ročaj.

BG

Инструкцията за монтаж трябва да се прочете внимателно преди пускане в експлоатация и да се запази за бъдещи справки. Неспазването или неправилната употреба освобождава производителя от отговорност.



Монтажът трябва да се извърши според приложените местни строителни и монтажни разпоредби. В случай че не сте сигурни или ако имате въпроси, обърнете се към GROHE или към специалист.



Втвърдяването се забавя, ако влажността по време на монтаж е по-ниска.

**"ВНИМАНИЕ!**

За да избегнете повреди, не затягвайте винтовите съединения, дори и с поставен уплътнител."



Продуктът не трябва да се използва като дръжка.

EST

Paigaldusjuhised tuleb enne kasutuselevõttu hoolikalt läbi lugeda ja edaspidiseks kasutamiseks alles hoida. Nõuetele mittevastavust või ebaõiget kasutamist vabastab tootja vastutusest.



Paigaldage kohalike ehitus- ja paigaldusnõuete kohaselt. Kui te pole kindel või teil on küsimusi, võtke ühendust GROHE või spetsialistiga.



Kui paigaldamisel on õhuniiskus madal, siis võtab kivistumine kauem aega.

**"ETTEVAATUST!**

Kahjustuste vältimiseks ärge keerake keermesühendusi koos tihendiga liiga tugevasti kinni."



Toodet ei tohi kasutada käepidemena.

LT

Prieš pradėdant eksploatuoti gaminį reikia atidžiai perskaityti montavimo instrukciją ir saugoti ją ateičiai. Instrukcijų nesilaikymas arba netinkamas gaminio naudojimas atleidžia gamintoją nuo atsakomybės.



Įrengimas turi būti atliekamas laikantis galiojančių vietinių statybos ir įrengimo taisyklių. Jei abejojate arba turite klausimų, kreipkitės į GROHE arba specialistą.



Nedidelė drėgmė montavimo metu sulėtina kietėjimo procesą.

**"DĖMESIO!**

Neužveržkite varžtinių jungčių pernelyg stipriai, net ir esant uždėtam sandarikliui, kad jų nepažeistumėte."



Gaminio negalima naudoti kaip laikymosi rankenos.

LV

Montāžas instrukcija ir rūpīgi jāizlasa pirms nodošanas ekspluatācijā un jāuzglabā vēl ākai atsauce. Neievērošana vai nepareiza lietošana atbrīvo ražotāju no atbildības.



Uzstādīšana jāveic saskaņā ar spēkā esošajiem noteikumiem būvniecības un uzstādīšanas noteikumiem. Šaubu vai jautājumu gadījumā, lūdzu, sazinieties ar GROHE vai speciālistu.



Ja montāžas laikā ir zems mitruma līmenis, sacietēšana palēninās.

**"UZMANĪBU!**

Lai izvairītos no bojājumiem, nepievelciet skrūvsaļienojumus pārāk cieši pat tad, ja ir ievietots blīvveļums."



Izstrādājumu nedrīkst izmantot kā rokturi.

RO

Manualul de instalare trebuie citit cu atenție înainte de punerea în funcțiune și păstrat pentru consultare ulterioară. Producătorul nu își asumă răspunderea în cazul nerespectării instrucțiunilor sau al utilizării necorespunzătoare.



Instalarea trebuie efectuată conform reglementărilor locale de construcție și de instalare în vigoare. Dacă nu sunteți sigur sau aveți întrebări, vă rugăm să contactați GROHE sau un specialist.



Umiditatea scăzută a aerului din timpul montării încetinește procesul de întărire.

**"ATENȚIE!**

Nu strângeți prea tare racordurile filetate, chiar și cu garnitura aplicată, pentru a evita deteriorările."



Nu este permisă utilizarea produsului ca mâner.

UA



Інструкцію зі встановлення уважно прочитати та зберегти для користування в подальшому. Ігнорування або використання не за призначенням звільняє виробника від будь-яких зобов'язань.



Установлення слід виконувати відповідно до застосованих місцевих будівельних і монтажних норм.

Якщо ви маєте сумніви чи питання, зверніться в компанію GROHE або до спеціаліста



Понижена вологість повітря під час монтажу уповільнює затвердіння.



"УВАГА!

Не затягуйте гвинтові з'єднання з ущільненнями до відмови, щоб уникнути пошкоджень."



Виріб не можна використовувати в якості рукоятки.

CN



调试前必须仔细阅读安装说明，并将其妥善保管，以供日后查阅。如不遵守规定或操作不当，将免除制造商的责任。



安装时必须遵守当地适用的建筑和水暖法规。如有疑问，请联系GROHE或专家。



如果在安装过程中空气湿度较低，固化时间会更长。



"警告！

即便已装入密封圈，也请勿过度拧紧螺丝连接，以避免造成损坏。"



不得将本产品作为把手使用。

UAE



تجب قراءة دليل التركيب بعناية قبل بدء التشغيل والاحتفاظ به للرجوع إليه في المستقبل. عدم الامتثال أو الاستخدام غير السليم يعني الشركة المصنعة من المسؤولية.



يجب إجراء التركيب وفقاً للوائح البناء والسباكة المحلية المعمول بها. إذا كان لديك أي شك، فتواصل مع أحد الخبراء GROHE.



تستغرق المعالجة وقتاً أطول إذا كانت الرطوبة منخفضة أثناء التركيب.



"تحذير"

لا تفرط في إحكام وصلات المسامير اللولبية، حتى مع إدخال العازل، لتجنب التلف.



يجب عدم استخدام المنتج كمقبض.

RUS



Инструкцию по установке внимательно прочесть перед вводом в эксплуатацию и сохранить для последующего использования. Игнорирование или применение не по назначению освободят изготовителя от всякой ответственности.



Установку следует выполнять в соответствии с действующими местными строительными и монтажными нормами. Если у вас есть сомнения или вопросы, обратитесь в компанию GROHE или к специалисту.



При низкой влажности воздуха во время монтажа отвердевание замедляется.



"ОСТОРОЖНО!

Не затягивайте резьбовые соединения с уплотнениями до отказа, чтобы избежать повреждений."



Изделие нельзя использовать в качестве рукоятки.

D**Sicherheitsinformation**

- Der Kleber ist kein Spielzeug. Stellen Sie sicher, dass der Kleber nicht in die Hände von Kindern gelangt.
- Sicherheits- und Gefahrenhinweise auf der Verpackung des Klebstoffes beachten.

Technische Daten

Die Haftflächen müssen sauber, trocken und fettfrei sein.

- Verarbeitungstemperatur: +5 °C – +40 °C
- Gebrauchsfähig: -40 °C – +100 °C
- Relative Luftfeuchtigkeit: 40 - 80% min. 30%

Anwendung auf tragfähigen Untergründen	Aufgrund mangelnder Tragfähigkeit raten wir generell von einer Anwendung ab
Fliesen, Marmor, Naturstein, Glas, Beton, Holz, Kunststoff, Metall	Tapeten, Putz, Lack, Kunststoffen PE, PTFE und PP

Umwelt und Recycling

- Ungeöffneter, nicht verwendeter Klebstoff an einer Schadstoffsammelstelle entsorgen.
- Ausgehärteter Klebstoff mit dem Hausmüll entsorgen.

GB**Safety information**

- The glue is not a toy. Make sure that the glue is kept out of the reach of children.
- Observe the safety and hazard information on the adhesive's packaging.

Technical data

The adhesive surfaces must be clean, dry and free of grease.

- Application temperature: +5 °C – +40 °C
- Useable temperature: -40 °C – +100 °C
- Relative air humidity: 40 - 80% min. 30%

Use on stable undergrounds

Tiles, marble, stone, glass, concrete, wood, plastic, metal

Due to the lack of load capacity, we generally advise against using

Wallpaper, plaster, coating, plastics like PE, PTFE and PP

Environment and recycling

- Dispose of unopened, unused adhesive at a hazardous waste collection site.
- Dispose of cured adhesive with domestic waste.

F**Consignes de sécurité**

- La colle n'est pas un jouet. Conserver la colle hors de la portée des enfants.
- Respecter les instructions de sécurité et les avertissements de dangers indiqués sur l'emballage de la colle.

Caractéristiques techniques

Les surfaces d'adhérence doivent être propres, sèches et exemptes de graisse.

- Température de traitement : +5 °C – +40 °C
- Utilisable : -40 °C – +100 °C
- Humidité relative de l'air : 40 - 80% 30% min

Application sur des surfaces résistantes

Carrelage, marbre, pierre, verre, béton, bois, plastique, métal

En raison du manque de résistance, toute application est déconseillée

Papier peint, enduit, vernis, plastiques PE, PTFE et PP

Respect de l'environnement et recyclage

- Jeter la colle non ouverte et non utilisée dans une déchetterie avec tri sélectif.
- Jeter la colle ouverte et durcie avec les déchets ménagers.

E**Información de seguridad**

- El adhesivo no es un juguete. Asegúrese de que el adhesivo no esté al alcance de los niños.
- Tenga en cuenta las indicaciones de seguridad y peligro en el paquete del adhesivo.

Datos técnicos

La superficie debe estar limpia, seca y libre de grasa

- Temperatura de procesamiento: +5 °C – +40 °C
- Listo para el uso: -40 °C – +100 °C
- Humedad relativa del aire: 40 - 80% min. 30%

Uso en terrenos firmes	Debido a la falta de capacidad de carga, solemos desaconsejar su uso
Azulejos, mármol, piedra natural, cristal, hormigón, madera, plástico, metal	Papeles pintados, yeso, revestimiento, plásticos PE, PTFE y PP

Medio ambiente y reciclaje

- Deseche el pegamento sin abrir ni utilizar en un punto de recogida de material contaminante.
- Deseche el pegamento endurecido con la basura doméstica.

I**Informazioni di sicurezza**

- Il collante non è un giocattolo. Assicurarsi che il collante venga tenuto lontano dalla portata dei bambini.
- Osservare le indicazioni relative alla sicurezza e ai pericoli sull'imballaggio della colla.

Dati tecnici

Le superfici di aderenza devono essere pulite, asciutte e sgrassate.

- Temperatura di lavorazione: +5 °C – +40 °C
- Temperatura di utilizzo: -40 °C – +100 °C
- Umidità atmosferica relativa: 40 - 80% min. 30%

Utilizzo su superfici stabili	A causa della scarsa capacità di portata, se ne sconsiglia generalmente l'utilizzo
Piastrelle, marmo, pietra naturale, vetro, calcestruzzo, legname, plastica riciclabile, metallo	Carta da parati, intonaco, vernice, materie plastiche quali PE, PTFE e PP

Ambiente e riciclaggio

- Smaltire la colla non aperta e non utilizzata in un punto di raccolta delle sostanze inquinanti.
- Smaltire la colla indurita assieme ai rifiuti domestici.

NL**Veiligheidsinformatie**

- De lijm is geen speelgoed. Zorg ervoor dat de lijm niet in handen van kinderen terecht kan komen.
- Let op de veiligheids- en gevaarsaanwijzingen op de verpakking van de lijm.

Technische gegevens

De hechtoppervlakken moeten schoon, droog en vetvrij zijn.

- Verwerkingstemperatuur: +5 °C – +40 °C
- Bruikbaar: -40 °C – +100 °C
- Relatieve luchtvochtigheid: 40 - 80% min. 30%

Toepassing op stabiele ondergronden	We raden het gebruik af in geval van instabiele ondergronden
Tegels, marmer, natuursteen, glas, beton, hout, kunststof, metaal	Behang, pleister, lak kunststoffen PE, PTFE en PP

Milieu en recycling

- Ongeopende, niet gebruikte lijm afvoeren naar een verzamelplaats voor schadelijk afval.
- Uitgeharde lijm afvoeren met het restafval.

S**Sikkerhetsinformasjon**

- Limmet är ingen leksak. Se till att limmet inte är åtkomligt för barn.
- Observera säkerhets- och risikinformatjonen på limmets förpackning.

Tekniska data

Fästytan måste vara ren, torr och fettfri.

- Bearbetningstemperatur: +5 °C – +40 °C
- Användbar: -40 °C – +100 °C
- Relativ luftfuktighet: 40 - 80% min. 30%

Användning på bärande underlag	På grund av otillräcklig bärförmåga avråder vi generellt från användningen
Kakel, marmor, natursten, glas, betong, trä, plast, metall	Tapeter, gips, lakk, PE-, PTFE- och PP-plaster

Miljö och återvinning

- Öppnat, oanvänt lim ska kasseras på en uppsamlingsplats för farligt avfall.
- Torkat lim ska kastas i hushållsavfallet.

DK**Sikkerhetsoplysninger**

- Klæbestoffet er ikke legetøj. Sørg for, at klæbestoffet ikke kommer inden for børns rækkevidde.
- Overhold sikkerheds- og fareanvisningerne på limens emballage.

Tekniske data

Klæbefladerne skal være rene, tørre og uden fedt.

- Forarbejdningstemperatur: +5 °C – +40 °C
- Brugbar: -40 °C – +100 °C
- Relativ luftfugtighed: 40 - 80 % min. 30 %

Anvendelse på bærende overflader	Generelt ikke anbefalet på grund af utilstrækkelig bæreevne
Fliser, marmor, natursten, glas, beton, træ, kunststof, metal	Tapet, gips, lak, plast (PE, PTFE og PP)

Miljø og genbrug

- Uåbnet, ikke-anvendt lim skal bortskaffes som miljøaffald.
- Hærdet lim bortskaffes sammen med almindeligt husholdningsaffald.

N**Sikkerhetsinformasjon**

- Limet er ikke et leketøy. Forsikre deg om at limet oppbevares utilgjengelig for barn.
- Se sikkerhetsinformasjon og advarsler på emballasjen til klebemiddelet

Tekniske data

Klebeflatene må være rene, tørre og fettfrie.

- Arbeidstemperatur: +5 °C – +40 °C
- Kan brukes ved: -40 °C – +100 °C
- Relativ luftfuktighet: 40 - 80 % min. 30 %

Bruk på bærende overflater	På grunn av utilstrekkelig bæreevne fraråder vi generell bruken
Fliser, marmor, naturstein, glass, betong, tre, plast, metall	Tapet, gips, lakk, plastene PE, PTFE og PP

Miljø og resirkulering

- Uåbnet, ubrukt klebemiddel skal avhendes ved et oppsamlingspunkt for farlige stoffer.
- Hærdet klebemiddel kastes med husholdningsavfall.

FIN

Turvallisuustiedot

- Liima ei ole lelu. Varmista, että liima säilytetään lasten ulottu mattomissa.
- Lue liimapakkauksen turvallisuusohjeet ja varoitukset.

Tekniset tiedot

Tarttu mapintojen on oltava puhtaita, kuivia ja rasvattomia.

- Työstölämpötila: +5 °C – +40 °C
- Käyttölämpötila: -40 °C – +100 °C
- Suhteellinen ilmankosteus: 40 - 80% min. 30%

Käyttö kantavilla alustoilla	Kehotamme yleisesti olemaan käyttämättä, jos kantavuus ei ole riittävä
laatta, marmori, luonnonkivi, lasi, betoni, puu, muovi, metalli	Tapetit, laasti, maali, muovit, kuten PE, PTFE ja PP

Ympäristö ja jätteiden kierrätys

- Vie avaamaton ja käyttämätön liima asian mukaiseen jätteenkeräyspisteeseen.
- Hävitä kovettunut liima talousjätteen mukana.

PL

Informacja dotycząca bezpieczeństwa

- Klej nie jest zabawką. Należy dopilnować, aby klej nie dostał się w ręce dzieci.
- Należy przestrzegać zasad dotyczących bezpieczeństwa i zagrożen, zamieszczonych na opakowaniu kleju.

Dane techniczne

Powierzchnie przylegania powinny być czyste, suche i wolne od tłuszczu.

- Temperatura obróbki: od +5 do +40 °C
- Temperatura użytkowania: od -40 do +100 °C
- Wilgotność względna powietrza: 40 - 80% min. 30%

Stosowanie na nośnych podłożach

Płytki ceramiczne, marmur, kamień naturalny, szkło, beton, drewno, tworzywo sztuczne, metal

Ze względu na niewystarczającą nośność, generalnie odradzamy stosowanie

Tapety, tynk, lakier, tworzywa sztuczne PE, PTFE i PP

Ochrona środowiska naturalnego i recykling

- Nieotwarte opakowania niewykorzystanego kleju należy przekazać do utylizacji w punkcie zbiórki szkodliwych materiałów.
- Klej utwardzony należy poddać utylizacji wraz z odpadami domowymi.

UAE

معلومات الأمان

- هذا الغراء ليس لعبة. تحقق من الاحتفاظ بالغراء بعيدًا عن متناول الأطفال.
 - التزم بمعلومات الأمان والمخاطر الموجودة على العبوة اللاصقة.
- البيانات الفنية
- يجب أن تكون الأسطح اللاصقة نظيفة وجافة وخالية من الشحوم.
 - درجة حرارة نطاق الاستخدام: +5 درجات مئوية إلى +40 درجة مئوية
 - درجة حرارة قليلة الاستخدام: -40 درجة مئوية إلى +100 درجة مئوية
 - الرطوبة النسبية للهواء: 40 - 80 %

يُستخدم على أرض ثابتة

نظرًا لنقص سعة التحميل، فإننا نوصي عمومًا بعدم استخدام

ورق الحائط، اللاصق، الطلاء

ورق الحائط والمواد اللاصقة والطلاء والبلاستيك مثل البولي إيثيلين "PE" ومتعدد رباعي فلورو الإيثيلين "PTFE" والبولي بروبيلين "PP"

البينة وإعادة التدوير

- تخلص من اللاصق غير المفتوح وغير المستخدم في موقع تجميع النفايات الخطيرة.
- تخلص من اللاصق المعالج مع النفايات المنزلية.

GR**Πληροφορίες ασφαλείας**

- Η κόλλα δεν είναι παιχνίδι. Βεβαιωθείτε ότι η κόλλα φυλάσσεται μακριά από παιδιά.
- Υποδείξεις ασφαλείας και κινδύνου στη συσκευασία της κόλλας.

Τεχνικά στοιχεία

Οι επιφάνειες προς κόλληση πρέπει να είναι καθαρές, στεγνές και χωρίς λίπη.

- Θερμοκρασία εργασίας: +5 °C – +40 °C
- Ετοιμογια χρήση: -40 °C – +100 °C
- Σχετική ατμοσφαιρική υγρασία: 40 - 80% ελάχ. 30%

Να χρησιμοποιείται σε σταθερά υποστρώματα	Λόγω της έλλειψης χωρητικότητας φορτίου, σας συμβουλευόμαστε γενικά να μην το χρησιμοποιείτε
Πλακίδια, μάρμαρο, φυσική πέτρα, γυαλί, σκυρόδεμα, ξύλο, πλαστικό, μέταλλο	Ταπεταρίες, γύψος, βαφή, πλαστικά PE (πολυαιθυλενίου), PTFE (Πολυτετραφθοροαιθυλενίου) και PP (Πολυπροπυλενίου)

Περιβάλλον και ανακύκλωση

- Απορρίψτε την κλειστή, αχρησιμοποίητη κόλλα σε σημείο συλλογής βλαβερών ουσιών.
- Απορρίψτε τη σκληρυμένη κόλλα στα οικιακά απορρίμματα.

CZ**Bezpečnostní informace**

- Lepidlo není hračka. Lepidlo uchovejte mimo dosah dětí.
- Dodržujte bezpečnostní pokyny a varování na obalu lepidla.

Technické údaje

Povrchy spoje musejí být čisté, suché a odmaštěné.

- Pracovní teplota: +5 °C až +40 °C
- Možnost použití: -40 °C až +100 °C
- Relativní vlhkost vzduchu: 40 - 80 % min. 30 %

Používejte na stabilních podkladech

dláždice, mramor, přírodní kámen, sklo, beton, dřevo, plast, kov

V důsledku nedostatečné nosnosti ve všeobecnosti doporučujeme nepoužívat

Tapety, omítka, lak, plasty PE, PTFE a PP

Životní prostředí a recyklace

- Zajistíte likvidaci neotevřeného, nepoužitého lepidla v místě určeném pro sběr nebezpečných odpadů.
- Vytvrzené lepidlo lze vyhodit do domovního odpadu.

H**Biztonsági információ**

- A ragasztó nem játék. Győződjön meg róla, hogy a ragasztó ne kerüljön gyermekek kezébe.
- Ügyeljen a ragasztóanyag csomagolásán található biztonsági és veszélyekre vonatkozó előírásokra.

Műszaki adatok

A ragasztott felületek legyenek tiszták, szárazak és zsírintesek

- Megmunkálási hőmérséklet: +5 °C – +40 °C
- Alkalmazási tartomány: -40 °C – +100 °C
- Levegő relatív páratartalma: 40 - 80 % min. 30 %

Alkalmazás hordképes alapfelületeken

csempé, márvány, természetes kő, üveg, beton, fa, műanyag, fém

Nem megfelelő hordképesség esetén általában nem javasoljuk az alkalmazást

Tapéta, vakolat, lakk, PE, PTFE és PP műanyagok

- Környezetvédelem és újrahasznosítás
- A nem felhasznált, bontatlan ragasztóanyagot egy veszélyes anyagokat gyűjtő helyen ártalmatlanítsuk.
- A kiszáradt ragasztót a háztartási hulladékba dobjuk

P**Informações de segurança**

- A cola não é nenhum brinquito. Certifique-se de que a cola é mantida fora do alcance das crianças.
- Respeitar as indicações de perigo e segurança que constam da embalagem da cola.

Dados técnicos

As superficies de fixação têm de estar limpas, secas e isentas de gorduras.

- Temperatura de processamento: +5 °C – +40 °C
- Pronto para utilização: -40 °C – +100 °C
- Humidade relativa: 40 - 80% min. 30%

Utilização em substratos estáveis	Devido à falta de capacidade de carga, desaconselhamos geralmente a utilização
Azulejos, mármore, pedra natural, vidro, betão, madeira, plástico, metal	Papel de parede, gesso, verniz, plásticos PE, PTFE e PP

Ambiente e reciclagem

- Eliminar a cola não aberta e não utilizada num centro de recolha de resíduos perigosos.
- Eliminar a cola endurecida juntamente com o lixo doméstico.

TR**Güvenlik bilgileri**

- Yapışkan oyuncak değildir. Yapışkanın çocukların eline geçmediğinden emin olun.
- Yapıştırıcının ambalajı üzerindeki güvenlik ve tehlike bilgilerinin dikkate alın.

Teknik veriler

Yapıştırılacak yüzeyler temiz, kuru ve yağsız olmalıdır.

- Uygulama sıcaklığı: +5 °C – +40 °C
- Kullanılabilirliği sıcaklığı: -40 °C – +100 °C
- Bağıl ortam nemi: %40 - %80 min. %30

Stabil yüzeylerde kullanın

Fayans, mermer, doğal taş, cam, beton, ahşap, plastik, metal

Yük taşıma kapasitesinin olmaması nedeniyle genellikle

Duvar kağıdı, sıva, boya, PE, PTFE ve PP gibi plastiklerin kullanılmamasını tavsiye ederiz

Čevre ve geri dönüşüm

- Açılmamış, kullanılmamış yapıştırıcı, zararlı madde toplama yerine verilerek bertaraf edilmelidir.
- Sertleşmiş yapıştırıcı, ev atıklarıyla birlikte bertaraf edilebilir.

SK**Bezpečnostné informácie**

- Lepidlo nie je hračka. Zabezpečte, aby k lepidlu nemali prístup deti.
- Dodržiavajte bezpečnostné pokyny a varovania na obale lepidla.

Technické údaje

Plochy prínavosti musia byť čisté, suché a odmastené.

- Pracovná teplota: +5 °C – +40 °C
- Možnosť použitia: -40 °C – +100 °C
- Relatívna vlhkosť vzduchu: 40 - 80 %min. 30 %

Používajte na stabilných podkladoch

dlaždice, mramor, prírodný kameň, sklo, betón, drevo, plast, kov

V dôsledku nedostatočnej nosnosti vo všeobecnosti odporúčame nepoužívať

Tapety, omietka, lak, plasty PE, PTFE a PP

Životné prostredie a recyklácia

- Zaisťte likvidáciu neotvoreného, nepoužitého lepidla v mieste určenom na zber nebezpečného odpadu.
- Vytvrdené lepidlo môžete vyhodit' do domáceho odpadu.

SLO**Varnostne informacije**

- Lepilo ni igrača. Zagotovite, da lepilo ne bo prišlo v roke otrokom.
- Upoštevajte varnostna navodila in napotke o nevarnosti, ki se nahajajo na embalaži lepila.

Tehnični podatki

Lepiljive površine morajo biti čiste, suhe in nemastne.

- Temperatura obdelave: +5 °C – +40 °C
- Delujoče stanje: -40 °C – +100 °C
- Relativna vlažnost zraka: 40 - 80 % min. 30 %

Uporaba na nosilnih podlagah	Zaradi nezadostne nosilnosti na splošno odsvetujemo uporabo
ploščicah, marmorju, naravnem dragem kamnu, steklu, lesu, plastiki, kovini	Tapete, omet, lak, umetne mase PE, PTFE in PP

Okolje in recikliranje

- Zaprto in neuporabljeno lepilo odvrzite na zbirnem mestu za nevarne odpadke.
- Posušeno lepilo odvrzite skupaj z gospodinjskimi odpadki.

HR**Sigurnosne napomene**

- Ljepilo nije igračka. Ljepilo držite izvan dohvata djece.
- Potrebno je pridržavati se sigurnosnih napomena i oznaka upozorenja na ambalaži ljepila.

Tehnički podaci

Površine na koje se nanosi ljepilo moraju biti čiste, suhe i očišćene od masti.

- Radna temperatura: +5 °C – +40 °C
- Upotrebljivo: -40 °C – +100 °C
- Relativna vlažnost zraka: 40 - 80 % min. 30 %

Upotrebljavati na stabilnim podlogama	Zbog nedostatne nosivosti općenito ne savjetujemo uporabu
pločicama, mramoru, prirodnom kamenu, staklu, betonu, drvu, plastici, metalu	Tapete, žbuka, lak, PE, PTFE i PP plastika

Okoliš i recikliranje

- Neotvoreno nekorišteno ljepilo odložiti na odlagalištu štetnih tvari.
- Otvrdnuto ljepilo potrebno je odložiti s kućnim otpadom.

BG**Информация за безопасност**

- Лепилото не представља и грачка. Уверете се, че деца нямат достъп до лепилото.
- Спазвайте предупрежденията за безопасност върху опаковката на лепилото.

Технически данни

Контактните повърхности трябва да бъдат чисти, сухи и без наличие на мазнини.

- Температура при обработка: +5 °C – +40 °C
- Температура при съхранение: -40 °C – +100 °C
- Относителна влажност на въздуха: 40 - 80 % мин. 30%

Приложение върху износостойчиви основи	Като цяло не препоръчваме приложение, за да не доведе до недостатъчна износостойчивост
плочки, мрамор, естествени камъни, стъкло, бетон, дърво, пластмаса, метал	тапети, мръсотия, боя, пластмаса ПЕ, тефлон (ПТФЕ) и ПП

Опазване на околната среда и рециклиране

- Предавайте неотвореното и неизползвано лепило в съответните пунктове за вещества, замърсяващи околната среда.
- Празните опаковки от лепилото изхвърляйте заедно с битовите отпадъци.

EST**Ohutusalaane teave**

- Liim ei ole mänguasi. Veenduge, et liim ei satu ks laste kätte.
- Järgige liimi pakendil olevaid ohutus- ja turvalisusjuhiseid.

Tehnilised andmed

Liimitavad pinnad peavad olema puhtad, kuivad ja rasvavabad.

- Töötlustemperatuur: +5 °C – +40 °C
- Kasutusvalmis: -40 °C – +100 °C
- Suhteline õhuniiskus: 40 - 80% min. 30%

Kasutage stabiilsetel aluspindadel	Vähese kandevõime tõttu soovitame üldiselt seda mitte kasutada
Keraamilised plaadid, marmor, looduslik kivi, klaas, betoon, puit, plastik, metall	Tapeet, krohv, värv, plastid PE, PTFE ja PP

Keskond ja ümbertõtlemine

- Viige avamata ja kasutamata liim ohtlike jäätmete kogumispunkti.
- Kõvastunud liimi võib panna olmejäätmete hulka.

LV**Drošības informācija**

- Līme nav rotaļlieta. Raugiet, lai līme nenonāk bērnu rokās.
- Ievērojiet drošības un bīstamības norādījumus uz līmes iepakojuma.

Tehniskie parametri

- Saistvismām jābūt tīrām, sausām un attaukotām.
- Apstrādes temperatūra: no +5 °C līdz +40 °C
 - Lietojama no -40 °C līdz +100 °C
 - Relatīvais gaisa mitrums: 40 - 80 % min. 30 %

Lietot uz stabilām virsmām	Slo dzes nestspējas trūkuma dēļ mēs iesakām neizmantot
Flīzes, marmors, dabiskais akmens, stikls, betons, koks, plastmasa, metāls	tapetes, apmetumu, krāsas slāņus, PE, PTFE un PP plastmasu

Vide un atkārtota pārstrāde

- Neatvērtu, neizmantotu līmi izlietojiet kaitīgo vielu savākšanas vietā.
- Sacietējušu līmi izlietojiet kopā ar saimniecības atkritumiem.

LT**Informacija apie saugą**

- Klijai – ne žaislas. Užtikrinkite, kad klijai būtų laikomi vaikams nepasiekiamoje vietoje.
- Atkreipkite dėmesį į pavojaus nuorodas, pateiktas ant pakuotės.

Techniniai duomenys

Klijavimo paviršiai turi būti švarūs, sausi ir be riebalų.

- Apdorojimo temperatūra: +5 °C – +40 °C
- Tinkamumo naudoti temperatūra: -40 °C – +100 °C
- Santykinė oro drėgmė: 40 - 80 % min. 30 %

Naudoti ant stabilūs pagrindo	Dėl keliamosios galios trūkumo mes paprastai patariame jų nenaudoti
Plytelės, marmuras, natūralūs akmens, stiklas, betonas, mediena, plastikas, metalas	Tapetai, tinkas, dažai, plastikai PE, PTFE ir PP

Apļinka ir pakartotinis perdīrbīmas

- Neatīdarytas, nepanaudots klijus šalinti pavoļingų medžiagų surinkimo vietoje.
- Sukietējušius klijus šalinti su buitnėmis atliekoms.

RO

Informații privind siguranța

- Adezivul nu este o jucărie. Asigurați-vă că adezivul nu este lăsat la îndemâna copiilor.
- Respectați indicațiile privind siguranța și pericolele de pe ambalajul adezivului.

Specificații tehnice

Suprafețele de aderență trebuie să fie curate, uscate și degresate.

- Temperatură de prelucrare: +5 °C – +40 °C
- Gata de utilizare: -40 °C – +100 °C
- Umiditatea relativă a aerului: 40 - 80 %
min. 30 %

Utilizare pe subsoluri stabile	Din cauza lipsei de capacitate portantă, vă sfătuim să nu utilizați
faiență, marmură, piatră naturală, sticlă, beton, lemn, materiale plastice, metal	Tapet, tencuială, înveliș, materiale plastice precum PE, PTFE și PP

Protecția mediului și reciclarea

- Eliminați adezivul nefolosit, nedeschis, la un centru de colectare a substanțelor poluante.
- Eliminați adezivul întărit împreună cu gunoiul menajer.

UAE

Правила безпеки

- Клей — це не іграшка. Забезпечте неможливість потрапляння клею до рук дітей.
- Дотримуйтесь вказівок з техніки безпеки та застережень про безпеку на упаковці клею.

Технічні характеристики

Клейка поверхня повинна бути чистою, сухою та знежиреною.

- Температура обробки: +5 °C – +40 °C
- Придатний до вживання: -40 °C – +100 °C
- Відносна вологість повітря: 40 - 80 %
мін. 30 %

Застосування на несучих основах	Через відсутність несучої здатності ми зазвичай радимо проти використання
плитці, мрамурі, натуральному камні, склі, бетоні, дереві, пластику, метали	Шпалери, штукатурка, фарба, пластмаси PE, PTFE і PP

Навоколишнє середовище й утилізація

- Невідкритий, невикористаний клей слід утилізувати у пункті прийому небезпечних відходів.
- Затверділий клей утилізувати з побутовим сміттям.

CN

安全信息

- 胶水不是玩具，务必将其置于儿童接触不到的地方。
- 遵循粘合剂包装上的安全和危险信息。

技术参数

- 粘结面必须洁净、干燥、没有油脂。
- 应用温度: +5 °C – +40 °C
- 可用温度: -40 °C – +100 °C
- 相对空气湿度: 40 % – 80 %

在地下环境稳定的情况下使用	由于负载能力不足，我们通常建议不要使用
瓷砖、大理石、石块、玻璃、混凝土、木板、塑料、金属	墙纸、石膏、涂料，以及 PE、PTFE 和 PP 等塑料

环境与回收

- 在有害垃圾回收站处理未开封、未使用的粘合剂。
- 使用生活废弃物处理已固化的粘合剂。

Информация по технике безопасности

- Клей — это не игрушка. Примите все меры предосторожности для того, чтобы клей не попал в руки детям.
- Обратите внимание на инструкцию по технике безопасности и предупреждения на упаковке клея.

Технические данные

Склеиваемые поверхности должны быть чистыми, сухими и обезжиренными.

- Рабочая температура: +5 °C – +40 °C
- Годный к употреблению: -40 °C – +100 °C
- Относительная влажность воздуха: 40 - 80%

Использование на стабильных основах	Из-за отсутствия несущей способности мы обычно не советуем применять в использовании
плитке, мраморе, камне, стекле, бетоне, дереве, пластике, металле	Обои, штукатурка, краска, пластмассы PE, PTFE и PP

Окружающая среда и утилизация

- Неоткрытый, неиспользованный клей следует сдавать пункты приема опасных отходов.
- Затвердевший клей следует утилизировать с бытовым мусором.