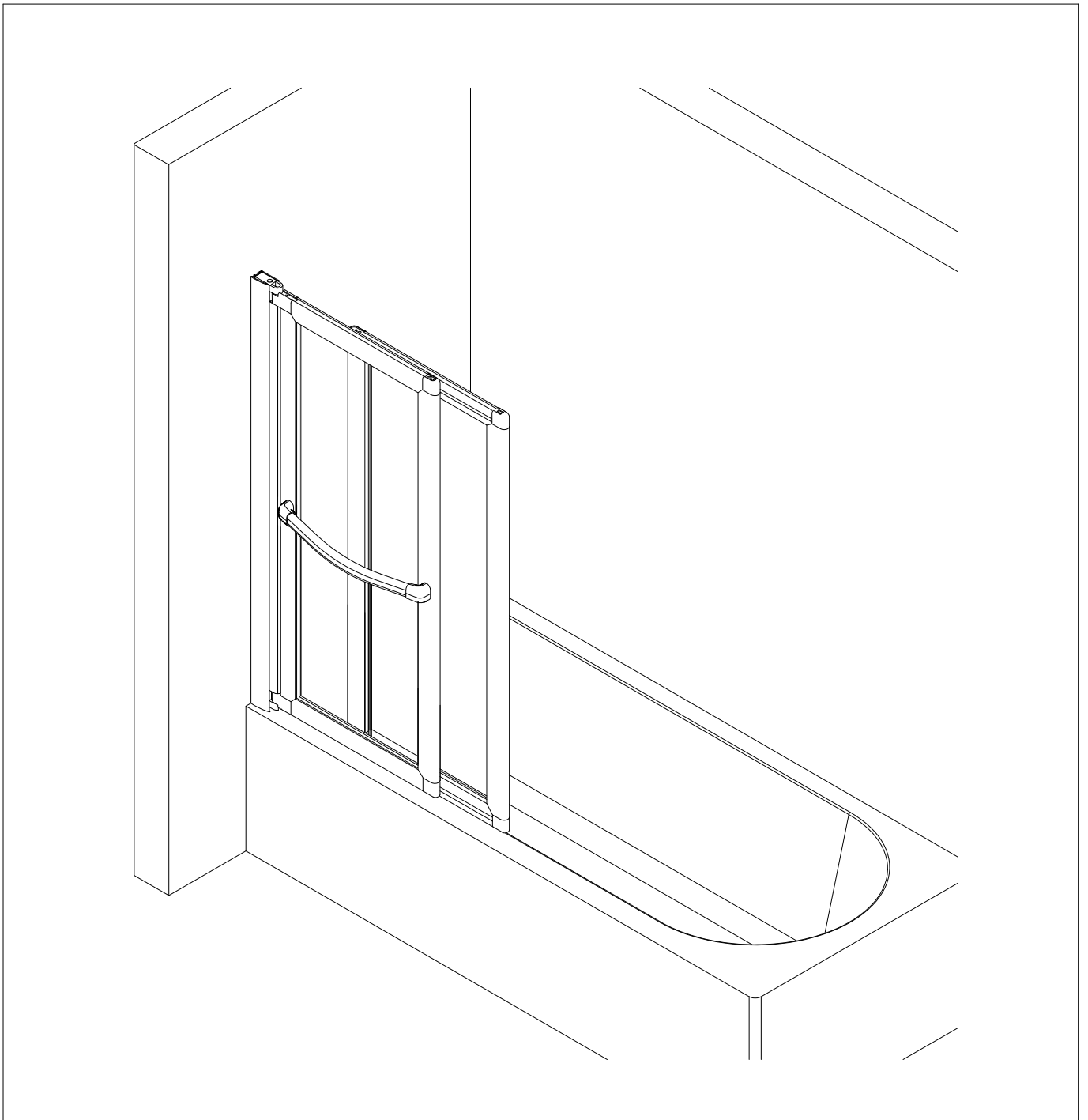
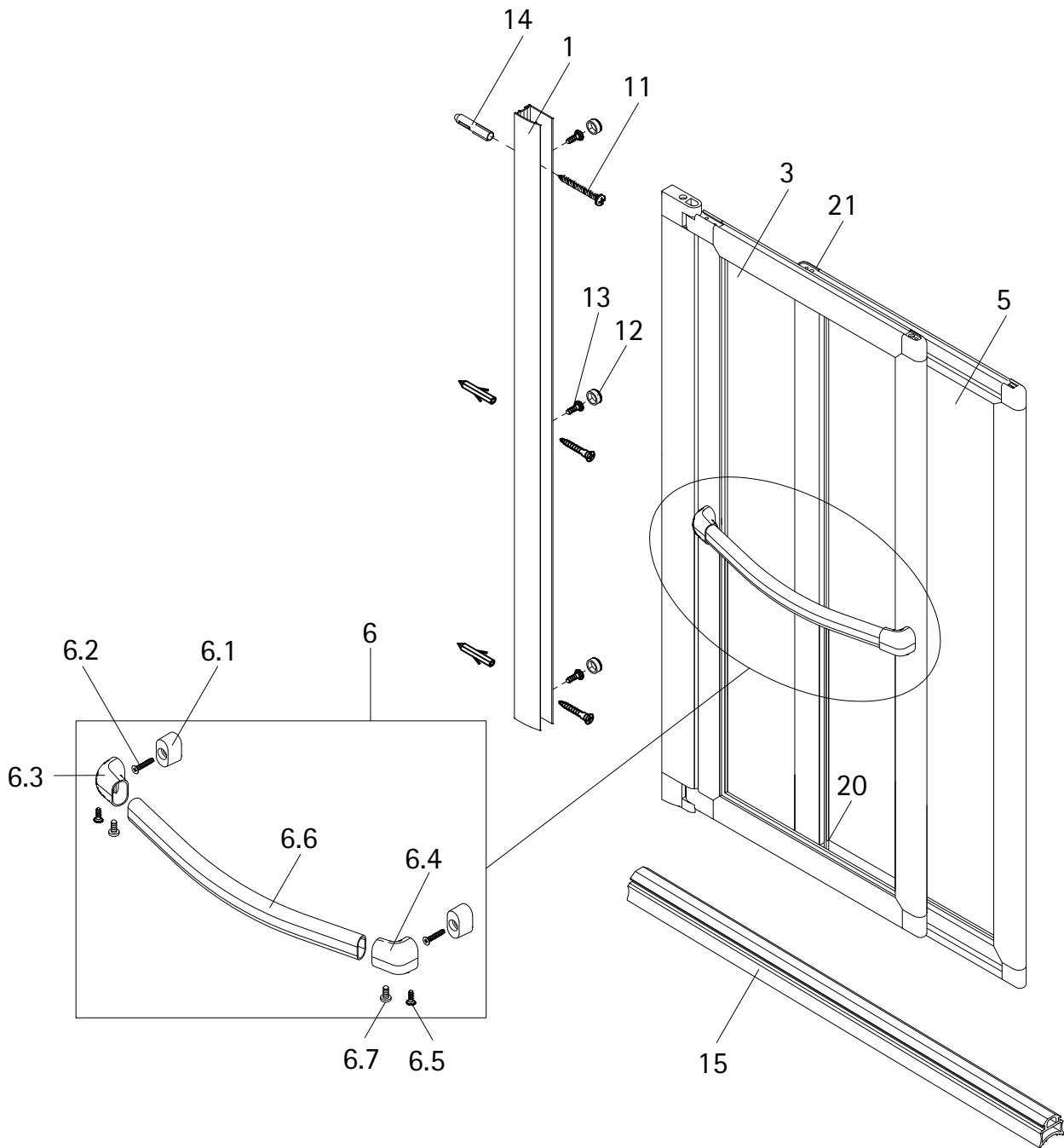


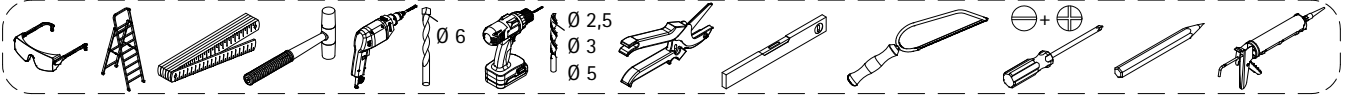
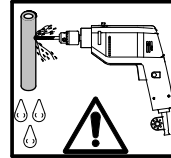
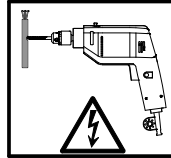
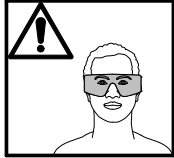
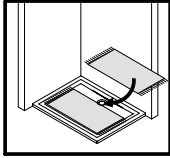
- Montageanleitung
- Assembly instructions
- Notice de montage
- Montagehandleiding
- Návod na montáž
- Instrucțiune de montaj
- Navodila za namestitev
- Installationstruktioener



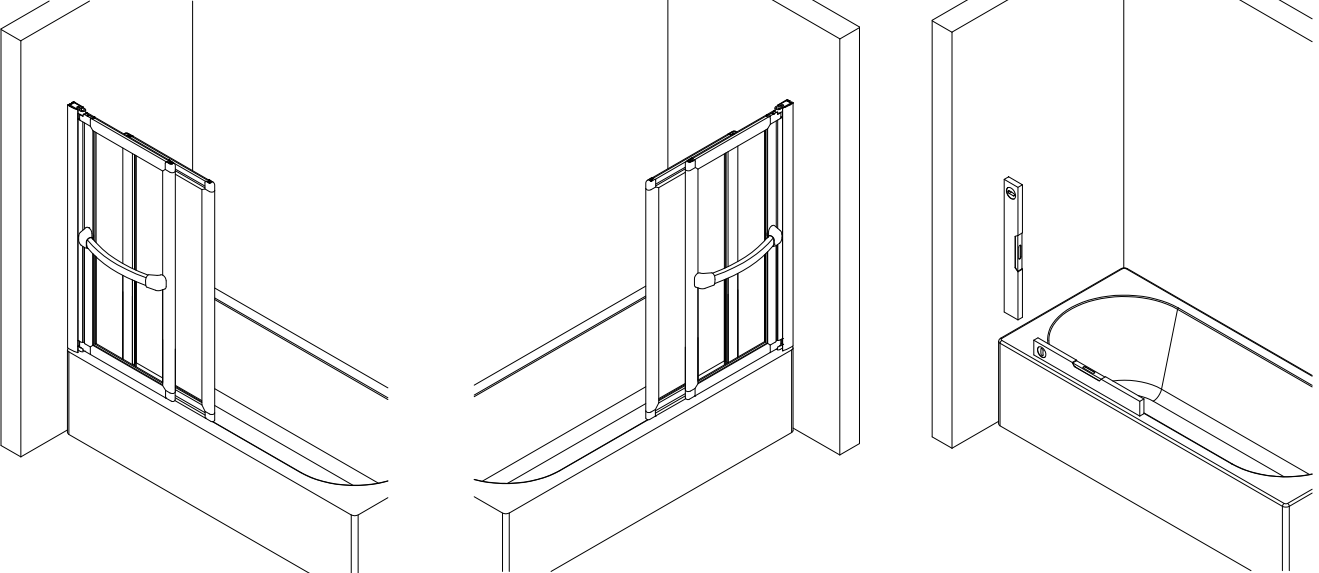


Pos.	Bezeichnung	Ersatzteil-Nr.	Preis
1	1 x Wandanschlussprofil	E 60230	79,95 €
3	1 x Element 1		
5	1 x Element 2		
6	1 x Griff komplett		
6.1	2 x Adapter, Griffhalter		
6.2	2 x Senkschraube 3,5 x 16 mm		
6.3	1 x Griffhalter links	E 60170	Stück 39,95 €
6.4	1 x Griffhalter rechts		
6.5	2x Senkschrauben 3,5 x 9,5 mm		
6.6	1 x Griffprofil		
6.7	2x Rundkopfschraube 2,9 x 9,5 mm		

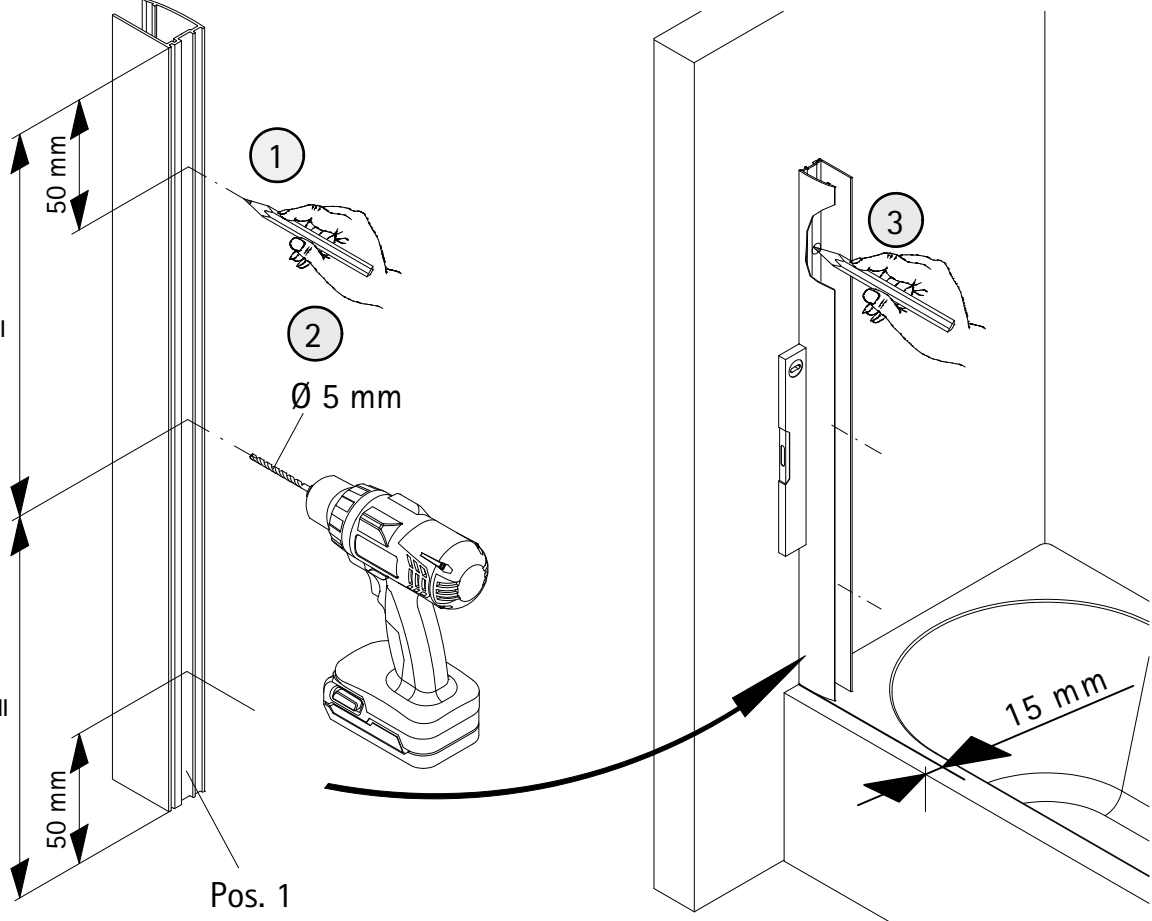
Pos.	Bezeichnung	Ersatzteil-Nr.	Preis
11*	3 x Linsen-Blechschaube 4,2 x 45 mm		
12*	3 x Abdeckkappe für Kappenschraube		
13*	3 x Kappenschraube 3,5 x 9,5 mm		
14*	3 x Dübel S6		
15	1 x Dichtprofil, horizontal	E 60076	18,95 €
20	1 x Gleiter rechts vormontiert	E 60280	18,95 €
21	1 x Gleiter links vormontiert	E 60280	18,95 €
	* Schrauben- und Abdeckkappenset	E 60200	35,95 €



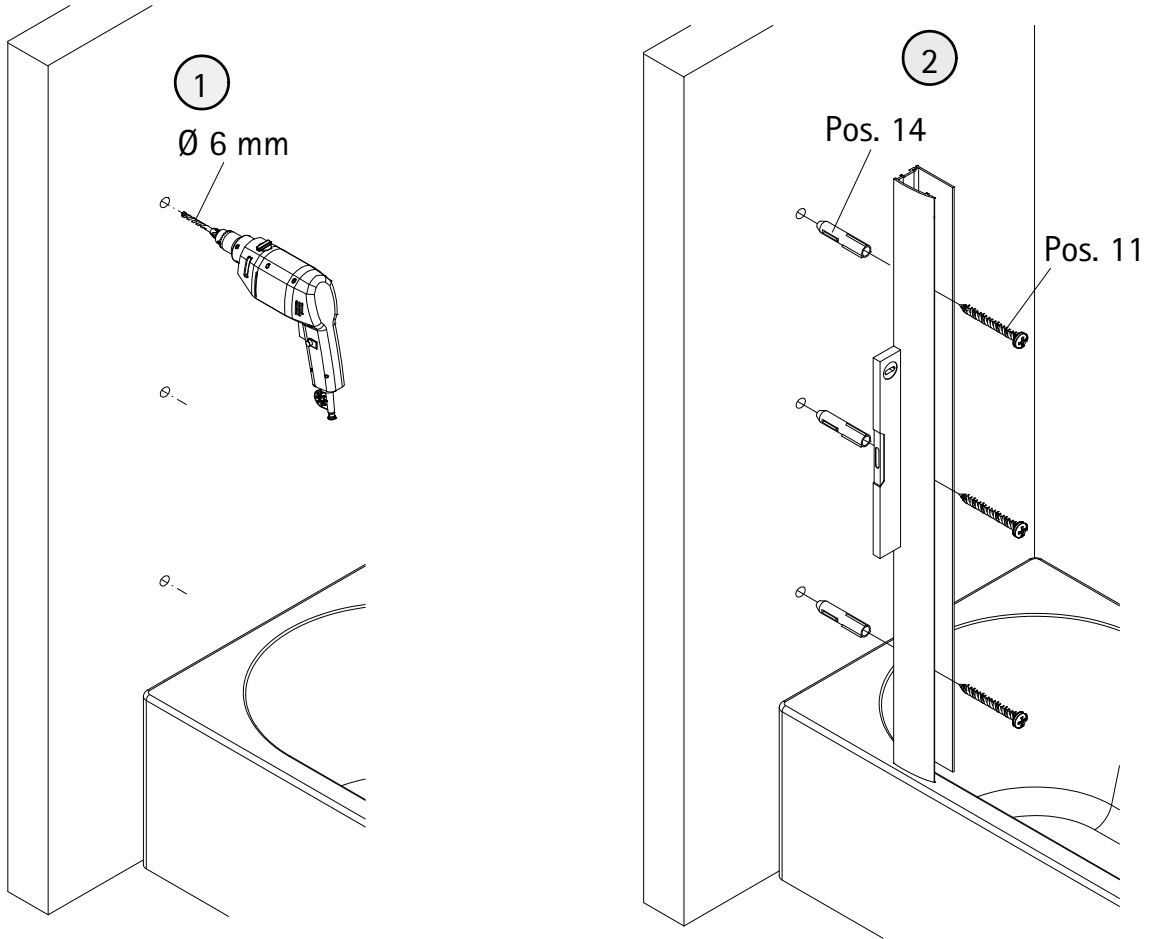
1



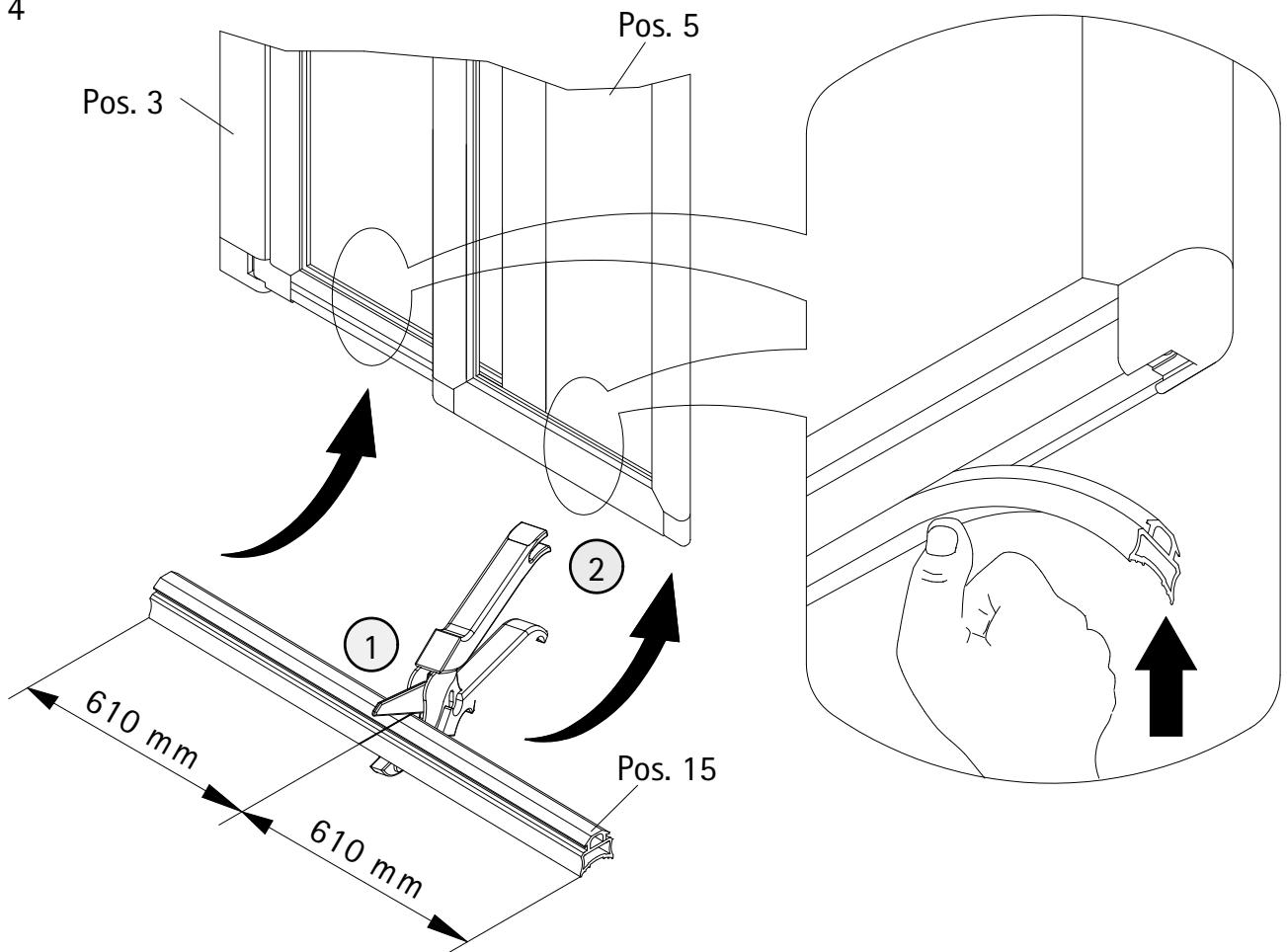
2

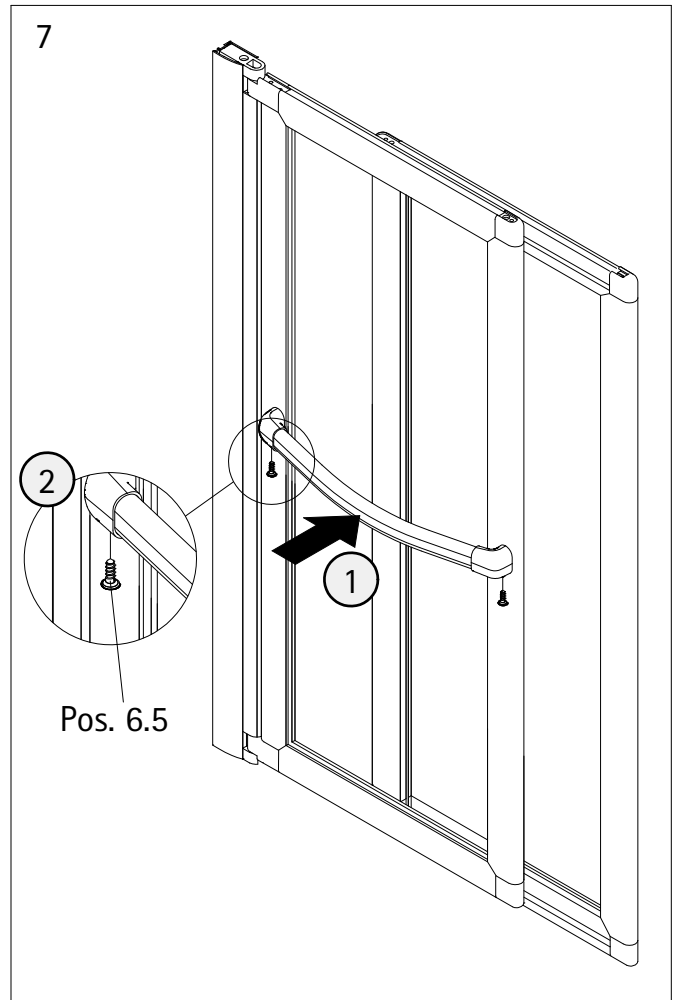
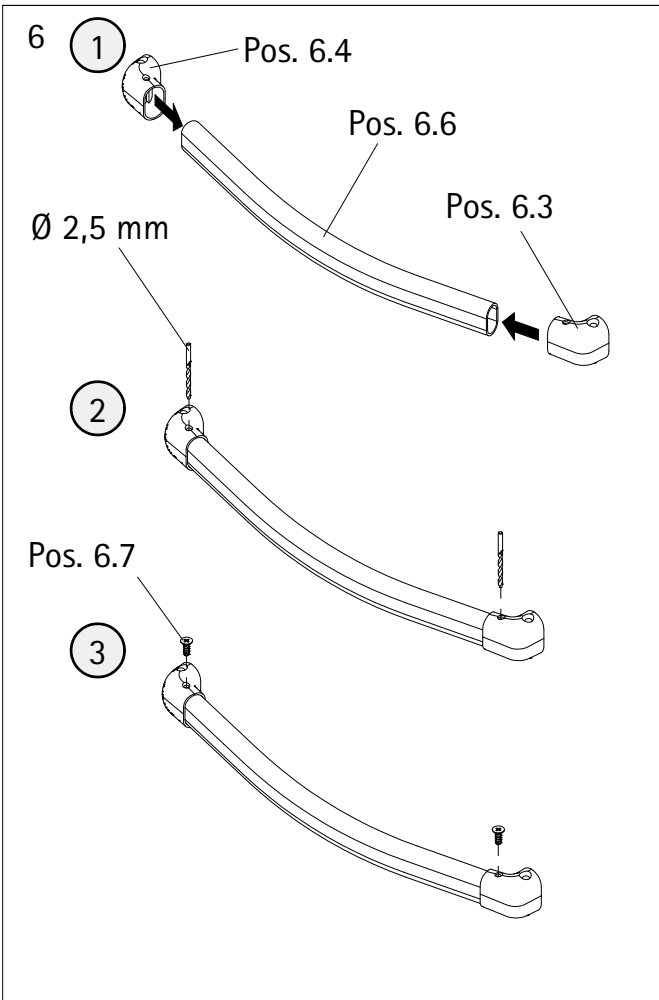
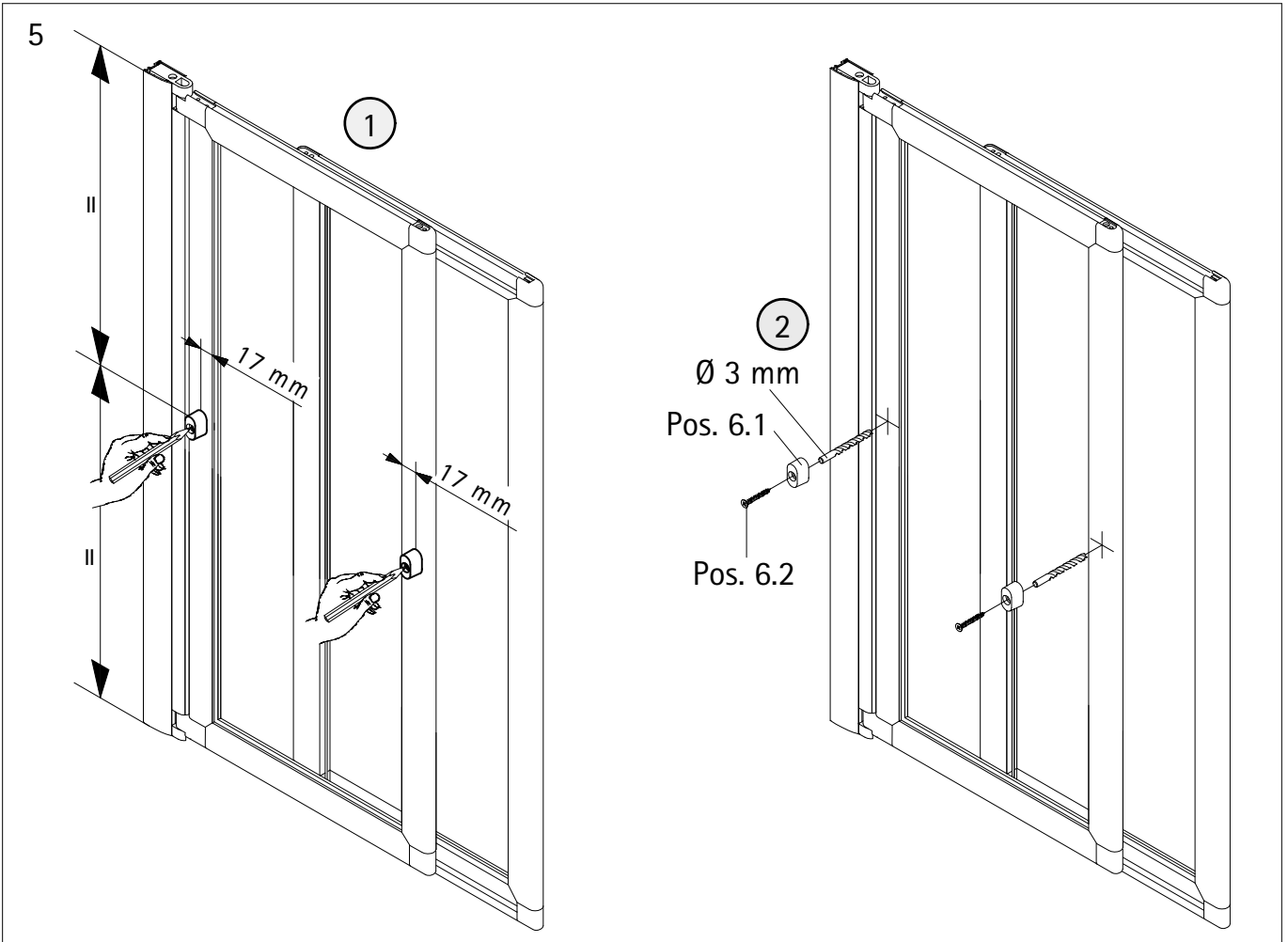


3

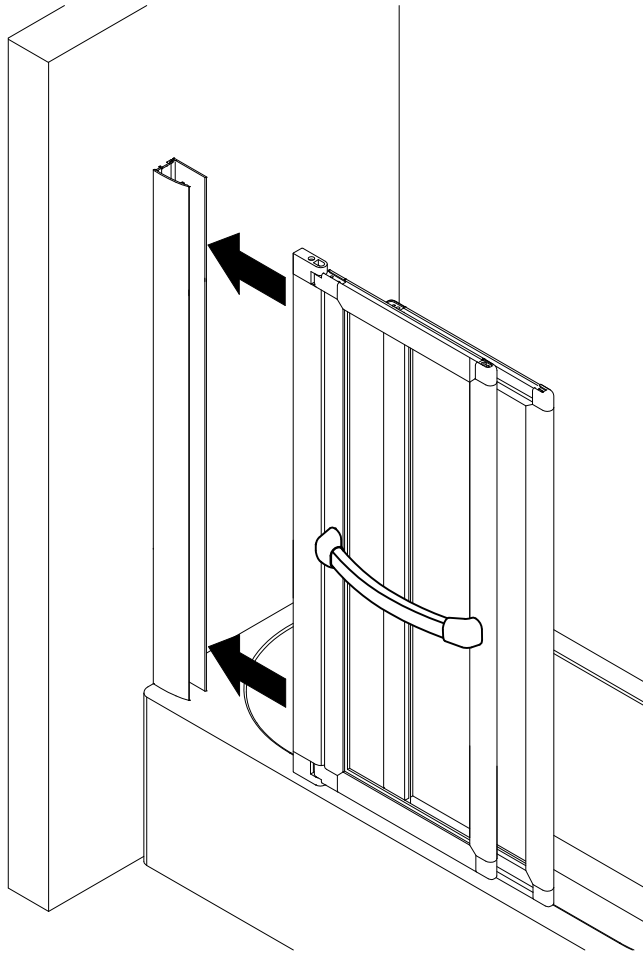


4

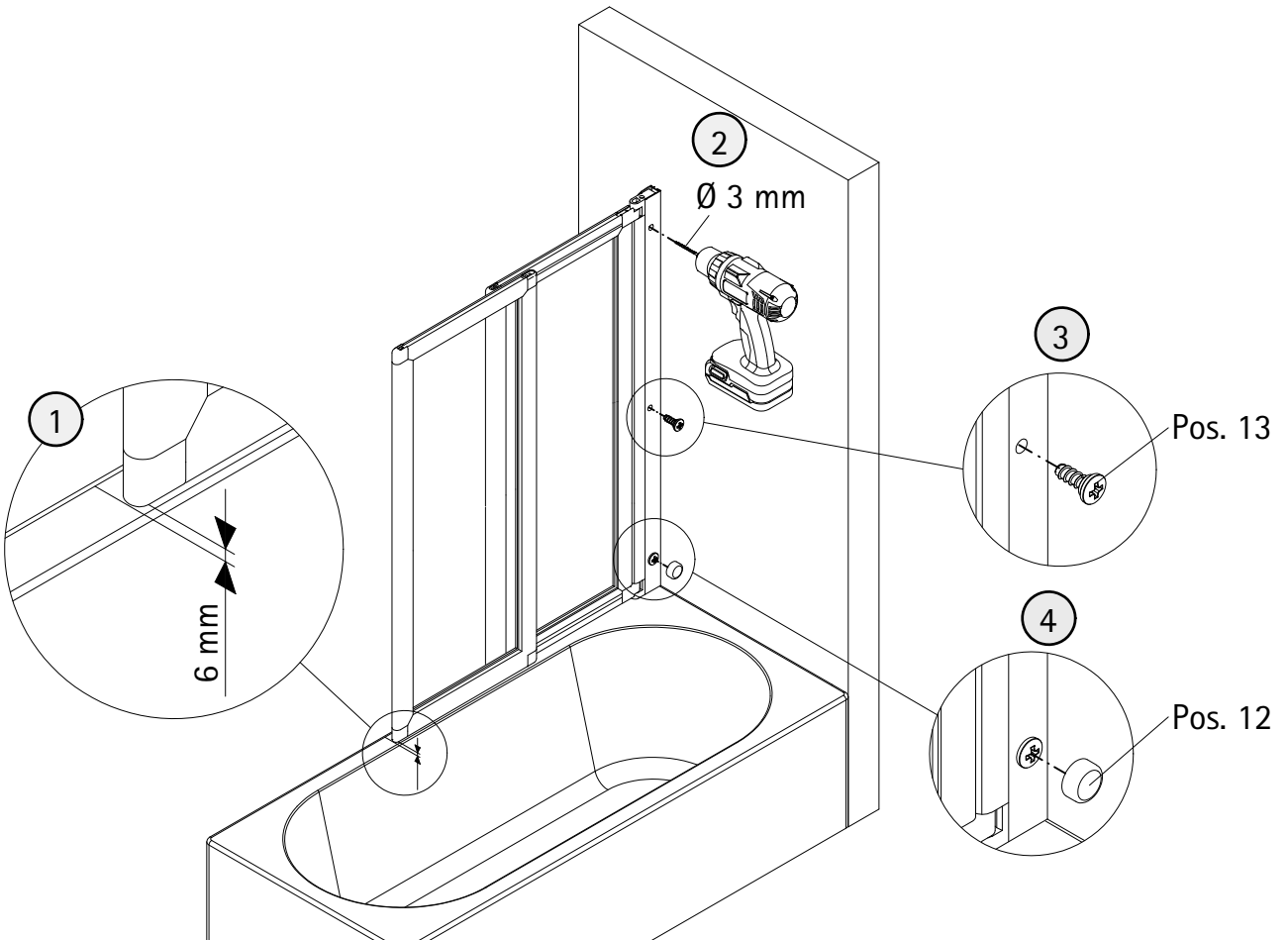




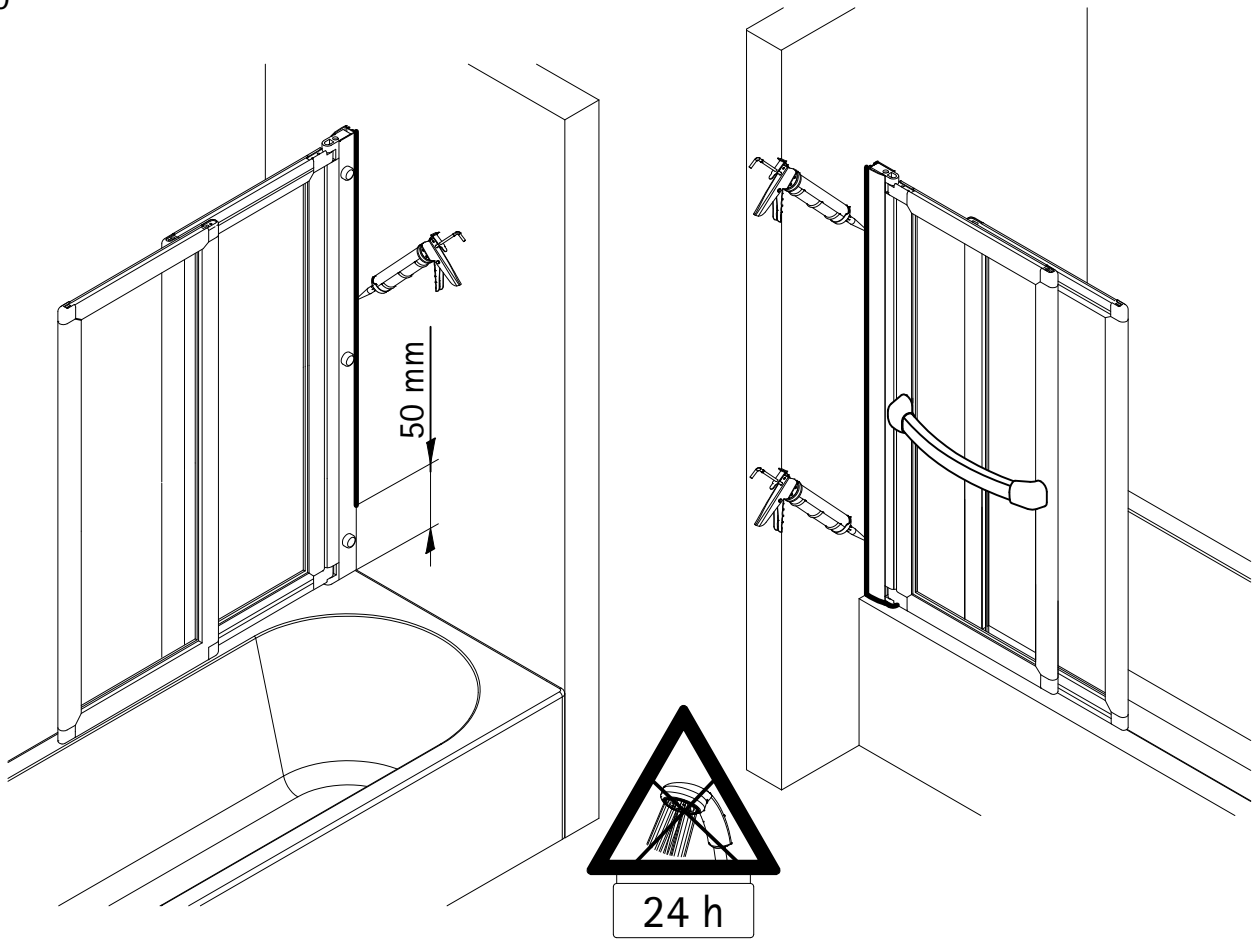
8



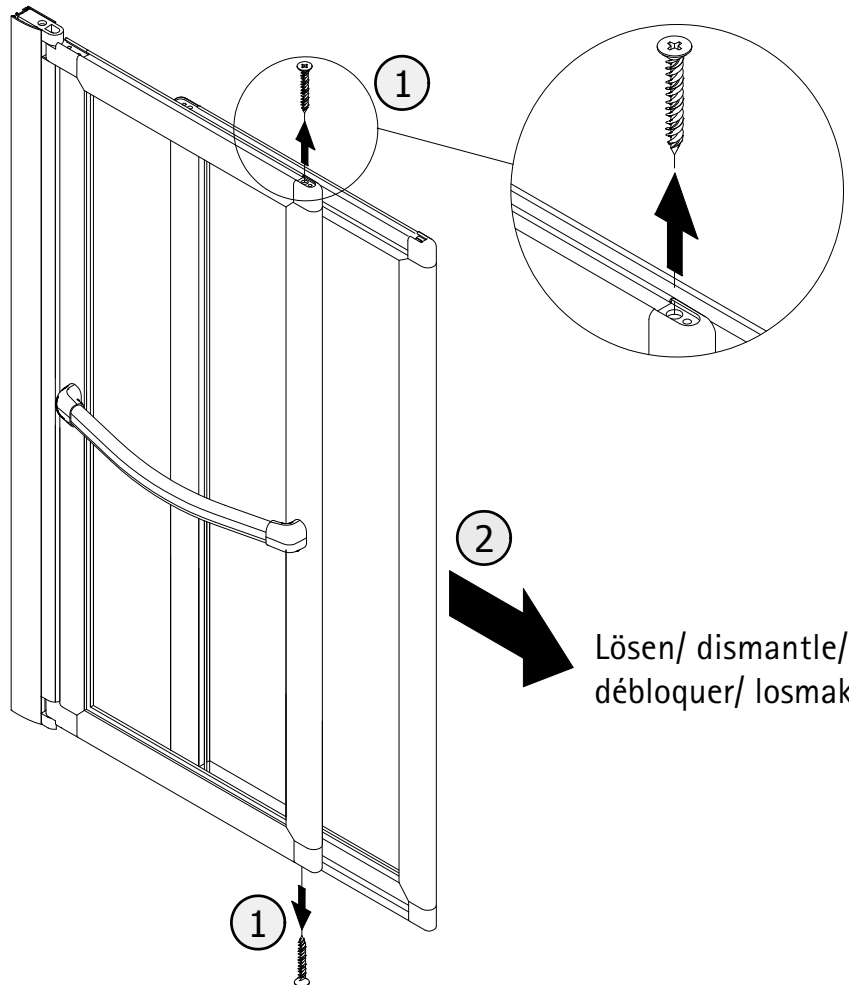
9



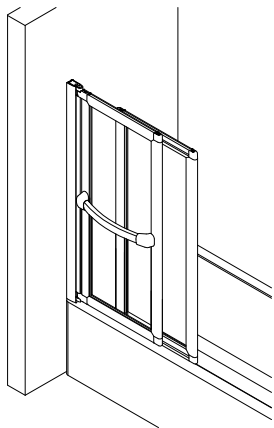
10



Reinigungshinweis
indication de nettoyage
cleansing note
reinigings aanwijzing



117-9



Kontrollbeleg
Control Receipt

Prüfnummer/ Inspection number



Duschservice
Zum Hohlen Morgen 22
59939 Olsberg
Deutschland / Germany / Allemagne / Duitsland



Ersatzteilbestellung:
Fax 02962 / 972-4260



Allgemeine technische Probleme:
Telefon 02962 / 972-40



E-Mail:
ersatzteile@duschservice.de