

EN	DE	FR	IT	ES	NL
<b>LED GLUE INSECT CATCHER</b>	<b>LED Insekten-Leimfänger</b>	<b>Capture d'insectes Adhésif LED</b>	<b>CATTURA INSETTI A LED ADESIVO</b>	<b>ATRAPA INSECTOS ADHESIVO LED</b>	<b>LED INSECTEN LIJM VANGER</b>
The ultraviolet LED light of this device attracts flying insect pests onto an adhesive paper where they become stuck and die. It uses no chemicals or poisons, it generates no fumes or odours and it causes no pollution. It has a slim, compact and modern appearance and is ideal for use in any room in the home.	Das ultraviolette LED Licht von diesem Gerät lockt fliegende, störende Insekten auf das selbstklebende Leimblatt. Die Insekten können nicht entkommen und sterben. Das Gerät verwendet keine Chemikalien oder Gifte, es entwickelt keine Dämpfe oder Gerüche und ist umweltfreundlich. Durch sein schlankes, kompaktes & modernes Design kann es in jedem Raum verwendet werden.	La lumière ultraviolette à LED de cet appareil attire les insectes volants sur un papier adhésif où ils restent collés et meurent. Il n'utilise ni produits chimiques ni poisons, ne dégage pas de fumées ni d'odeurs et ne pollue pas. Il a une apparence mince, compacte et moderne et est idéal pour une utilisation dans n'importe quelle pièce de la maison.	La luce a LED ultravioletta di questo prodotto attrae gli insetti volanti sulla carta adesiva su cui rimangono imprigionati e muoiono. Non vengono usate sostanze chimiche né veleni; non produce fumi né odori e non inquina. Ha un design leggero, compatto e moderno ed è ideale per l'uso in ogni ambiente domestico.	La luz LED ultravioleta de este dispositivo atrae las plagas de insectos voladores sobre un papel adhesivo donde se atascan y mueren. No utiliza productos químicos ni venenos, no genera humos ni olores y no causa contaminación. Tiene una apariencia fina, compacta y moderna y es ideal para usar en cualquier habitación del hogar.	Het ultraviolette LED-licht van dit apparaat trekt vliegende ongedierte aan op een zelfklevend papier waar ze vast komen te zitten en sterven. Het gebruikt geen chemicaliën of gifstoffen, het produceert geen dampen of geuren en het veroorzaakt geen vervuiling. Het heeft een slank, compact en modern uiterlijk en is ideaal voor gebruik in elke kamer in huis.
Before using the appliance, read the enclosed operating manual carefully and follow its directions and hints exactly. Retain the manual for future reference.	Bitte lesen Sie vor Inbetriebnahme diese Bedienungsanleitung und befolgen Sie die hier aufgeführten Hinweise und Tipps! Bewahren Sie diese Anleitung stets gut auf, damit Sie jederzeit darauf zugreifen können. Nur so gewähren Sie einen optimalen Einsatz des Insektenvernichters.	Avant usage veuillez svpl. lire et suivre les instructions et indications du mode d'emploi ci-joint! Gardez le mode d'emploi comme référence pour assurer un usage optimal du destructeur d'insectes.	Leggere attentamente le istruzioni del manuale operativo fornito e seguire le indicazioni e i suggerimenti. Tenere il manuale sempre a portata di mano. Questo garantisce il funzionamento ottimale del distruttore di insetti.	Antes de utilizar el producto, lea el manual de funcionamiento incluido y siga atentamente las instrucciones y recomendaciones. Mantenga este manual de funcionamiento al alcance para consultarlo en cualquier momento. Así garantizará el uso óptimo del destructor de insectos.	Lees bijgevoegde instructies voor gebruik en volg de richtlijnen en tips zorgvuldig op! Bewaar deze instructies in de buurt zodat u ze, indien nodig, kunt raadplegen. Hierdoor bent u er zeker van dat de insectenverdelger correct wordt gebruikt.
<b>PRECAUTIONS</b>	<b>WARNHINWEISE</b>	<b>AVERTISSEMENTS</b>	<b>AVVERTENZE</b>	<b>ADVERTENCIAS</b>	<b>WAARSCHUWINGEN</b>
<ul style="list-style-type: none"> <li>The appliance is intended for use in indoors only. It is not suitable for use in barns, stables, garages, or similar locations.</li> <li>If used outdoors, national animal and insect protection laws and regulations must be observed.</li> <li>Make sure that your local electrical voltage and frequency are suitable for the appliance before plugging it in.</li> <li>Repairs must only be carried out by the manufacturer, its service agent, or an appropriately qualified electrician.</li> <li>Do not allow water or other liquids to get into the appliance. Do not expose it to rain.</li> <li>Because it generates ultraviolet light, the device should be kept away from children and pets.</li> <li>This appliance can be used by children aged from 8 years and above and persons with reduced physical, sensory or mental capabilities or lack of experience and knowledge if they have been given supervision or instruction concerning use of the appliance in a safe way and understand the hazards involved. Children shall not play with the appliance. Cleaning and user maintenance shall not be made by children without supervision.</li> <li>The lamps in this appliance cannot be replaced. Scrap the appliance when the lamps cease to operate.</li> <li><b>Minimum safe distance 0.5 m</b></li> </ul> <p><b>According to Directive 2006/25 / EC (Safety of Workers), a stay of up to 8 hours a day at a distance not less than 0.5 metres is safe.</b></p>	<ul style="list-style-type: none"> <li>Das Gerät darf nur in geschlossenen Räumen verwendet werden. Es ist nicht zur Verwendung in Scheunen, Ställen, Garagen oder ähnlichen Orten geeignet.</li> <li>Auf Grund der Gefährdung von geschützten und nützlichen Insekten ist die Anwendung des Geräts im Freien (Balkon, Terrasse, Garten, etc.) verboten.</li> <li>Vergewissern Sie sich, dass die Spannung und Frequenz der Stromversorgung an Ihrem Wohnort für das Gerät geeignet ist, bevor Sie dieses anschließen.</li> <li>Führen Sie Reparaturen nie selbst durch. Reparaturen am Gerät dürfen nur durch den Hersteller, den Kundendienst oder einen entsprechend qualifizierten Elektriker durchgeführt werden.</li> <li>Umbauten und Veränderungen am Gerät beeinträchtigen die Produktsicherheit und führen zum Garantieverlust.</li> <li>Reparaturen müssen vom Hersteller, dessen technischen Kundendienst oder von ähnlich qualifizierten Personen durchgeführt werden, um Gefahren zu vermeiden.</li> <li>Achten Sie darauf, dass kein Wasser in das Gerät eindringen kann. Tauchen Sie das Gerät niemals in Wasser oder andere Flüssigkeiten. Setzen sie es niemals dem Regen aus.</li> <li>Das Gerät erzeugt ultraviolettes Licht! Von Kindern und Haustieren fernhalten!</li> <li>Dieses Gerät kann von Kindern ab 8 Jahren und darüber sowie von Personen mit verringerten physischen, sensorischen oder mentalen Fähigkeiten oder Mangel an Erfahrung und Wissen benutzt werden, wenn sie beaufsichtigt oder bezüglich des sicheren Gebrauchs des Gerätes unterwiesen wurden und die daraus resultierenden Gefahren verstehen. Kinder dürfen nicht mit dem Gerät spielen. Reinigung und Benutzerwartung dürfen nicht von Kindern ohne Beaufsichtigung durchgeführt werden.</li> <li>Die LED-Lampen können nicht ersetzt werden. Entsorgen sie das Gerät sobald die Lampen nicht mehr funktionieren.</li> <li><b>Gefährdungsabstand 0.5 m</b></li> </ul> <p>Der Aufenthalt von maximal 8 Stunden täglich in mehr als 0.5 m Entfernung ist nach Richtlinie 2006/25/EG (Sicherheit von Arbeitnehmern) unbedenklich</p>	<ul style="list-style-type: none"> <li>Cet appareil est destiné à être utilisé à l'intérieur uniquement. Il n'est pas adapté à une utilisation dans les granges, étables, garages ou autres lieux semblables.</li> <li>Vérifiez que la tension et la fréquence électriques locales sont adaptées à l'appareil avant de le brancher.</li> <li>Pour éviter le risque de décharge électrique, ne tentez pas de retirer les pièces fixées et d'accéder à la partie interne de l'appareil.</li> <li>Si le cordon d'alimentation est endommagé, il doit être remplacé par le fabricant, son agent après-vente ou des personnes de même qualification, afin d'éviter tous risques</li> <li>Ne laissez pas l'eau pénétrer dans l'appareil. Ne l'exposez pas à la pluie.</li> <li>Lumière Ultraviolet. Conservez hors de la portée des enfants et des animaux !</li> <li>Cet appareil peut être utilisé par des enfants de 8 ans et plus ainsi que par des personnes à capacités physiques, sensorielles ou mentales réduites ou manquant d'expérience et de connaissance que sous surveillance ou s'ils ont été instruits de l'utilisation sûre de cet appareil et des risques en décollant. Les enfants ne doivent pas jouer avec cet appareil. Le nettoyage et la maintenance domestique de l'appareil ne doit pas être effectué par un enfant sans surveillance.</li> <li>Les lampes de cet appareil ne peuvent pas être remplacées. Éliminer l'appareil lorsque les lampes cessent de fonctionner.</li> <li><b>Distance de sécurité minimale de 0.5 m. Selon la directive 2006/25 / CE (sécurité des travailleurs), un séjour maximum de 8 heures par jour à une distance de plus de 0.5 m est impensable</b></li> </ul>	<ul style="list-style-type: none"> <li>Usare l'apparecchio esclusivamente in ambienti interni. Il dispositivo non è adatto per l'uso in ambienti come stalle, garage o simili.</li> <li>Per l'uso in ambienti esterni verificare le norme nazionali relative alla protezione di alcune specie.</li> <li>L'apparecchio non deve essere usato in ambienti che contengono vapori infiammabili o gas esplosivi.</li> <li>Verificare che la tensione elettrica e la frequenza siano adeguate all'apparecchio prima di collegarlo.</li> <li>Le riparazioni devono essere effettuate esclusivamente dal fabbricante, dal suo agente di servizio o da un elettricista qualificato.</li> <li>Se il cavo di alimentazione è danneggiato, deve essere sostituito dal produttore o da personale qualificato, per evitare rischi.</li> <li>Impedire che l'acqua o altri liquidi entrino nell'apparecchio. Non esporlo alla pioggia.</li> <li>Per le emissioni di luce ultravioletta l'apparecchio va usato lontano da bambini e animali domestici.</li> <li>Quest'apparecchio può essere utilizzato da bambini di età superiore agli 8 anni, da persone con capacità fisiche, sensoriali o mentali ridotte o da persone inesperte solo se supervisionate o preventivamente istruite sull'utilizzo in sicurezza del prodotto e solo se informate dei pericoli legati al prodotto stesso. Non lasciare che i bambini giochino con l'apparecchio. La pulizia e la manutenzione non devono essere eseguite dai bambini senza supervisione.</li> <li>Le lampade in questo strumento non possono essere sostituite, quando le lampade non sono più operative, è il momento di eliminare lo strumento.</li> <li><b>Distanza Minima di sicurezza : 0.5 metri. Secondo la direttiva 2006/25 / CE (sicurezza dei lavoratori), è impensabile il soggiorno massimo di 8 ore al giorno a una distanza superiore a 0.5 metri.</b></li> </ul>	<ul style="list-style-type: none"> <li>El aparato se ha diseñado para su uso exclusivo en ambientes cerrados. No es apto para utilizar en graneros, garajes o lugares similares.</li> <li>Asegúrese de que el voltaje y la frecuencia eléctrica local sean aptos para el aparato antes de conectarlo.</li> <li>Para evitar el riesgo de electrocución, no extraiga ninguna pieza fija ni intente acceder al interior del aparato.</li> <li>Las reparaciones solo deben estar a cargo del fabricante, de un agente oficial o de un electricista cualificado.</li> <li>En caso de que el cable de alimentación presente daños, deberá ser reemplazado por el fabricante, por el servicio técnico o por personal cualificado para evitar riesgos.</li> <li>Evite el ingreso de agua u otros líquidos en el aparato. No lo exponga a la lluvia.</li> <li>Debido a la luz ultravioleta el aparato debe estar lejos de niños y mascotas.</li> <li>Este producto puede ser utilizado por niños mayores de 8 años, así como por personas con capacidades físicas, sensoriales o mentales reducidas o que cuenten con poca experiencia y/o falta de conocimientos, siempre y cuando se les haya enseñado cómo utilizar el aparato de forma segura y hayan comprendido los peligros que pueden resultar de un mal uso del mismo. No permita que los niños jueguen con el aparato. La limpieza y el mantenimiento no podrán llevarse a cabo por niños sin vigilancia.</li> <li>Las lámparas de este aparato no pueden ser reemplazadas. Elimina el aparato cuando las lámparas dejen de funcionar.</li> <li><b>Distancia mínima de seguridad 0.5 m</b></li> </ul> <p>Según la directiva 2006/25 / CE (seguridad de los trabajadores), una estancia máxima de 8 horas al día a una distancia de más de 0.5 m es impensable</p>	<ul style="list-style-type: none"> <li>Het toestel is uitsluitend bedoeld voor gebruik in huis. Het is niet geschikt voor gebruik in schuren, stallen, garages of andere gelijkaardige locaties.</li> <li>Kijk na of de lokale elektrische spanning en frequentie geschikt is voor het toestel voor u de stekker in het stopcontact steekt.</li> <li>Verwijder geen vaste delen of probeer het toestel niet te openen om het risico op een elektrische schok te voorkomen.</li> <li>Reparaties mogen alleen worden uitgevoerd door de producent, de erkende verdeler of een gekwalificeerde elektricien.</li> <li>Als de voedingskabel beschadigingen vertoont, dan dient deze door de fabrikant, een servicebedrijf of een ander bevoegd bedrijf vervangen te worden om elk risico te voorkomen.</li> <li>Laat geen water of andere vloeistoffen in het toestel lopen. Laat het toestel niet in de regen liggen.</li> <li>Omdat het apparaat ultraviolet licht verspreid, moet het uit de buurt worden gehouden van kinderen en huisdieren!</li> <li>Dit apparaat kan door kinderen vanaf 8 alsook personen met verminderde psychische, sensorische of mentale vaardigheden of een gebrek aan ervaring en/of kennis worden gebruikt, als zij onder toezicht staan of geïnstrueerd werden met betrekking tot het veilige gebruik van het apparaat en de hieruit voortvloeiende gevaren begrijpen. Kinderen mogen niet met het apparaat spelen. Reiniging en gebruikersonderhoud mogen niet door kinderen zonder toezicht worden uitgevoerd.</li> <li>De lampen in dit apparaat kunnen niet vervangen worden. Vernietig het apparaat als de lampen niet meer werken.</li> <li><b>Minimale veilige afstand 0.5 m</b></li> </ul> <p>Volgens richtlijn 2006/25 / EG (veiligheid van werknemers) is een maximaal verblijf van 8 uur per dag op een afstand van meer dan 0.5 m ondenkbaar</p>

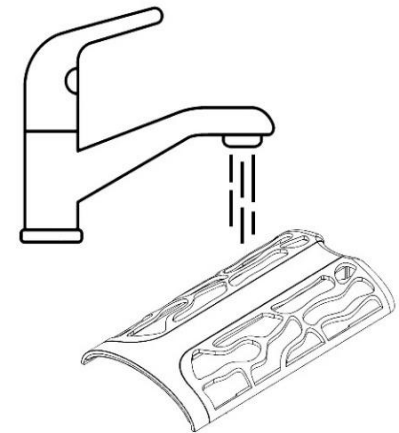
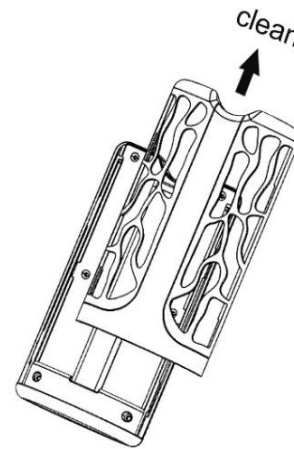
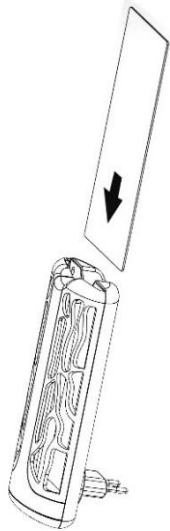
### EC-Declaration of Conformity:

<http://www.swissinno.com/download>

EN	DE	FR	IT	ES	NL
<b>HOW THE INSECT CATCHER WORKS</b>	<b>SO FUNKTIONIERT IHR INSEKTENFÄNGER</b>	<b>FONCTIONNEMENT DU CAPTURE D'INSECTES</b>	<b>FUNZIONAMENTO DEL CATTURA INSETTI</b>	<b>CÓMO FUNCIONA EL ATRAPA INSECTOS</b>	<b>HOE WERKT UW INSECTENVANGER</b>
The Insect Catcher's LED lamp emits both ultraviolet and blue light, which together attract flies, moths, mosquitoes, midges and other flying insects into the Catcher and onto an adhesive paper where they become stuck and die. When used correctly, the appliance is perfectly safe.	Der Insektenvernichter strahlt ultraviolettes und blaues Licht aus, wodurch Fliegen, Motten, Mücken und andere Fluginsekten auf ein selbstklebendes Papier gelockt werden. Sie bleiben kleben und sterben. Bei ordnungsgemäßem Gebrauch ist eine sichere Anwendung gewährleistet.	La lampe à LED du Capture insectes émet des rayons ultraviolets et bleus qui, ensemble, attirent mouches, mites, moustiques, moucherons et autres insectes volants dans le Catcher et sur un papier adhésif où ils restent collés et meurent. Lorsqu'il est utilisé correctement, l'appareil est parfaitement sûr.	Il distruttore di insetti a LED emette luce ultravioletta e blu che, combinate, attirano gli insetti (mosche, tarme, zanzare ecc.) all'interno dell'apparecchio e quindi sulla carta adesiva dove rimangono attaccati e muoiono. Se usato in modo adeguato l'apparecchio è completamente sicuro.	La lámpara LED del Atrapa Insectos emite luz ultravioleta y azul, que juntas atraen moscas, polillas, mosquitos y otros insectos voladores al aparato y a un papel adhesivo donde se atascan y mueren. Cuando se usa correctamente, el aparato es perfectamente seguro.	De LED-lamp van de Insect Catcher straalt zowel ultraviolet als blauw licht uit, dat samen vliegen, motten, muggen en andere vliegende insecten in de Catcher en op een zelfklevend papier trekt waar ze vast komen te zitten en sterven. Bij correct gebruik is het apparaat volkomen veilig.
<b>ADVANTAGES OF LED LIGHTING</b>	<b>VORTEILE VON LED LEUCHTMITTELN</b>	<b>LES AVANTAGES DE LA LAMPE LED</b>	<b>VANTAGGI DELLA LUCE LED</b>	<b>VENTAJAS DE LA LUZ LED</b>	<b>VOORDEEL VAN LED VERLICHTING</b>
The use of LED light sources has important advantages over fluorescent tubes: • The <b>lifespan</b> of an LED lamp is <b>many times</b> longer than that of a conventional fluorescent tube. • The <b>luminosity</b> of an LED lamp (light output in lumens) remains <b>constantly high</b> throughout its lifespan compared with a conventional fluorescent tube, which loses luminosity rapidly. • Unlike conventional fluorescent tubes, <b>no mercury</b> is used in LED lamps. • LED lamps are <b>more energy efficient</b> . To produce exactly the same light output (lumens), an LED lamp consumes up to half the electrical energy that a fluorescent tube uses.	Der Einsatz von LED-Leuchtmitteln bringt wichtige Vorteile gegenüber Leuchtstoffröhren: • Die <b>Betriebsdauer</b> der LED-Leuchtmittel ist um ein <b>vielfaches länger</b> als die von herkömmlichen Leuchtstoffröhren. • Die <b>Leuchtkraft</b> der LEDs bleibt über die Betriebsdauer <b>permanent hoch</b> im Vergleich zu herkömmlichen Leuchtstoffröhren, die schnell an Leuchtkraft verlieren. • In LED-Leuchtmitteln kommt im Gegensatz zu herkömmlichen Leuchtstoffröhren <b>kein giftiges Quecksilber zum Einsatz</b> . • LED-Leuchtmittel sind <b>energieeffizient!</b> Bei gleicher Lichtabgabe liegt der Stromverbrauch von LEDs im Vergleich zu herkömmlichen Leuchtstoffröhren um bis zur Hälfte niedriger.	L'utilisation de sources lumineuses à LED présente d'importants avantages par rapport aux tubes fluorescents. • La <b>durée de vie</b> d'une lampe LED est <b>beaucoup plus longue</b> que celle d'un tube fluorescent conventionnel. • La <b>luminosité</b> d'une lampe à LED (sortie lumineuse en lumens) reste <b>constamment élevée</b> tout au long de sa durée de vie par rapport à un tube fluorescent classique, qui perd rapidement de la luminosité. • Contrairement aux tubes fluorescents conventionnels, <b>aucun mercure</b> n'est utilisé dans les lampes à LED. • Les lampes à LED sont <b>plus économiques en énergie</b> . Pour produire exactement la même sortie lumineuse (lumens), une lampe à LED consomme jusqu'à la moitié de l'énergie électrique utilisée par un tube fluorescent.	L'uso di luci LED porta considerevoli vantaggi sulle tradizionali luci fluorescenti NEON: • La <b>vita media</b> della lampada LED è <b>molto più lunga</b> di una lampada fluorescente • La <b>luminosità</b> di una lampada LED (misurata in lumens) mantiene un <b>livello costante alta</b> per un tempo molto maggiore rispetto alla luce NEON che perde luminosità in tempi piuttosto rapidi. • Contrariamente a quanto avviene nelle luci NEON tradizionali, <b>non si fa uso di Mercurio</b> nelle luci LED • L' <b>efficienza energetica</b> delle luci LED è <b>più alta</b> . Per produrre la stessa luminosità (in lumens) di una lampada tradizionale, la lampada LED consuma fino alla metà dell'energia consumata da una lampada fluorescente equivalente.	El uso de fuentes de luz LED tiene importantes ventajas sobre los tubos fluorescentes. • La <b>vida útil</b> de una lámpara LED es <b>mucho más larga</b> que la de un tubo fluorescente convencional. • La <b>luminosidad</b> de una lámpara LED (luz emitida en lúmenes) <b>permanece constantemente elevada</b> durante toda su vida útil en comparación con un tubo fluorescente convencional, que pierde rápidamente luminosidad. • A diferencia de los tubos fluorescentes convencionales, <b>no se utiliza mercurio</b> en las lámparas LED. • Las lámparas LED son <b>más eficientes energéticamente</b> . Para producir exactamente la misma potencia de luz (lúmenes), una lámpara LED consume hasta la mitad de la energía eléctrica que utiliza un tubo fluorescente.	Het gebruik van LED lampen biedt grote voordelen: • De <b>levensduur</b> van LED lampen is <b>vele malen hoger</b> dan die van conventionele fluorescentielampen. • De <b>lichtsterkte</b> van LED's is over de levensduur <b>permanent hoog</b> , in vergelijking met de traditionele TL, want die verliest snel zijn helderheid. • In LED lampen komt in tegenstelling tot conventionele TL buizen <b>geen kwik voor</b> . • LED lampen zijn <b>energie zuinig</b> . Om dezelfde lichtopbrengst te hebben als bij de conventionele TL buis, verbruikt de LED lamp de helft aan stroom.
<b>INSTALLATION</b>	<b>BETRIEBSANLEITUNG</b>	<b>INSTALLATION</b>	<b>INSTALLAZIONE</b>	<b>INSTALACIÓN</b>	<b>INSTALATIEINSTRUCTIE</b>
Plug the Catcher into a mains electric power socket, making sure that it is the right way up.	Stecken Sie das Gerät in eine herkömmliche Steckdose.	Branchez-le à l'alimentation secteur appropriée à l'aide de la prise fournie.	Collegare l'apparecchio all'alimentazione elettrica assicurandosi del verso giusto.	Conecte el Atrapa Insectos a una toma de corriente eléctrica, asegurándose de que esté en la posición correcta.	Sluit de Catcher aan op een stopcontact en zorg ervoor dat deze op de juiste manier omhoog staat.
<b>MAINTENANCE</b>	<b>WARTUNG UND PFLEGE</b>	<b>ENTRETIEN</b>	<b>MANUTENZIONE</b>	<b>MANTENIMIENTO</b>	<b>ONDERHOUD</b>
For optimum performance the Catcher should be cleaned weekly. To facilitate cleaning, remove the red grid by sliding it upwards. The LED tube can be cleaned with a soft brush and a moist cloth. Never allow the device to come into contact with water. <b>VERY IMPORTANT: ALWAYS UNPLUG THE DEVICE BEFORE CLEANING IT.</b>	Um die optimale Leistungsfähigkeit zu erhalten sollte das Gerät wöchentlich gereinigt werden (bei Bedarf, z.B. hohe Fanggoute, auch öfters). Um die Front zu reinigen, schieben Sie das rote Gitter vorsichtig nach oben. Verwenden Sie eine weiche Bürste oder ein feuchtes Tuch, um die LEDs zu reinigen. Zum Entleeren der toten Insekten, ziehen Sie das Leimpapier nach oben aus dem Gerät. Lassen Sie das Gerät niemals mit Wasser in Berührung kommen. <b>SEHR WICHTIG:</b> Entfernen sie das Gerät aus der Steckdose, bevor sie das Gerät reinigen.	Pour des performances optimales, Catcher doit être nettoyé une fois par semaine. Pour faciliter le nettoyage, retirez la grille rouge en la faisant glisser vers le haut. Le tube à LED peut être nettoyé avec une brosse douce et un chiffon humide. Ne laissez jamais l'appareil entrer en contact avec de l'eau. <b>TRÈS IMPORTANT: TOUJOURS DÉBRANCHER LE DISPOSITIF AVANT DE LE NETTOYER.</b>	Per una maggiore efficacia, il cattura insetti richiede una pulizia settimanale. Per facilitare la pulizia si consiglia di rimuovere la griglia rossa facendola sfilare verso l'alto. Se necessario, il tubo LED può essere pulito usando una spazzola e un panno leggermente umido. Non mettere mai l'apparecchio a contatto con l'acqua. <b>MOLTO IMPORTANTE: SCOLLEGARE SEMPRE IL DISTRUTTORE DI INSETTI PRIMA DI PULIRLO.</b>	Para un rendimiento óptimo, el Atrapa Insectos debe limpiarse semanalmente. Para facilitar la limpieza, quite la rejilla roja deslizándola hacia arriba. El tubo LED se puede limpiar con un cepillo suave y un paño húmedo. Nunca permita que el dispositivo entre en contacto con agua. <b>MUY IMPORTANTE: SIEMPRE DESCONECTE EL DISPOSITIVO ANTES DE LIMPIARLO.</b>	Voor optimale prestaties moet de Catcher wekelijks worden schoongemaakt. Om het schoonmaken te vergemakkelijken, verwijderd u het rode rooster door het omhoog te schuiven. De LED-buis kan worden gereinigd met een zachte borstel en een vochtige doek. Laat het apparaat nooit in contact komen met water. <b>ZEER BELANGRIJK: SLUIT HET APPARAAT ALTIJD UIT VOORDAT U HET REINIGT.</b>

**EC-Declaration of Conformity:**  
<http://www.swissinno.com/download>

EN	DE	FR	IT	ES	NL
<p><b>IMPORTANT NOTE:</b> Damage due to improper use may invalidate the manufacturer's warranty. The manufacturer does not accept liability for any consequential damages due to improper use of this device.</p>	<p><b>ACHTUNG:</b> Bei Schäden, die durch unsachgemäße Bedienung entstehen, erlischt gegebenenfalls der Gewährleistungsanspruch an den Hersteller. Es wird keine Haftung für Folgeschäden übernommen.</p>	<p><b>ATTENTION :</b> Dommages causés par un usage inapproprié ne sont pas couverts par la garantie du producteur (raison des défauts de la chose). Le producteur refuse toute responsabilité pour dommages consécutifs.</p>	<p><b>NOTA IMPORTANTE:</b> I danni dovuti all'uso improprio dell'apparecchio non sono inclusi nella garanzia del fabbricante. Il produttore declina ogni responsabilità per i danni consequenziali dovuti all'uso improprio dell'apparecchio.</p>	<p><b>NOTA IMPORTANTE:</b> los daños ocasionados por el uso indebido pueden invalidar la garantía del fabricante. El fabricante niega toda responsabilidad por los daños consecuentes originados por el uso indebido del dispositivo.</p>	<p><b>BELANGRIJKE OPMERKING:</b> Schade ten gevolge van oneigenlijk gebruik kan voor gevolg hebben dat de fabrieksgarantie vervalt. De producent erkent geen enkele aansprakelijkheid voor gevolgschade door het oneigenlijke gebruik van dit toestel.</p>
<p><b>DISPOSAL</b></p> <p>This electrical device must not be disposed of in regular household garbage. For proper procedures please refer to your local municipality's disposal regulations.</p>	<p><b>ENTSORGUNG</b></p> <p>Dieses Elektrogerät gehört nicht in den Hausmüll. Für die fachgerechte Entsorgung wenden Sie sich bitte an die öffentlichen Sammelstellen in Ihrer Gemeinde.</p>	<p><b>ÉLIMINATION</b></p> <p>Cet appareil électrique ne peut pas être jeté dans les ordures ménagères. Pour l'éliminer de façon appropriée, veuillez SVP. suivre les instructions de votre municipalité.</p>	<p><b>SMALTIMENTO</b></p> <p>Questo apparecchio elettrico non può essere eliminato insieme ai rifiuti urbani. Per un corretto smaltimento, consultare le norme locali applicabili.</p>	<p><b>ELIMINACIÓN</b></p> <p>Este aparato eléctrico no debe desecharse junto con los residuos domésticos habituales. Para conocer el procedimiento de eliminación apropiado, consulte la normativa de eliminación de residuos de su localidad.</p>	<p><b>AFVAL</b></p> <p>Dit elektrisch apparaat mag niet worden weggegooid met het gewoon huishoudelijk afval. Raadpleeg uw lokale overheid voor instructies en regelgeving inzake afvalbehandeling.</p>
<p><b>TECHNICAL DATA</b></p> <ul style="list-style-type: none"> <li>• Power Input: 230 V ~50 Hz 4 W</li> <li>• Light source: 4 W LED, not replaceable</li> <li>• Operating temperature: 5° - 40° C</li> <li>• Area: 15 m²</li> <li>• LED Life time: 5'000 hours @ ambient temperature of 25° C</li> <li>• 2-Year EU Guarantee against faulty parts</li> <li>• Item No.: 1 247 000 / 2 044 000</li> <li>• Made in China.</li> <li>• Product &amp; Brand of SWISSINNO SOLUTIONS AG.</li> </ul>	<p><b>TECHNISCHE DATEN</b></p> <ul style="list-style-type: none"> <li>• Stromversorgung: 230 V ~50 Hz 4 W</li> <li>• Leuchtmittel: 4 W LED</li> <li>• Einsatztemperatur: 5° - 40° C</li> <li>• Fläche: 15 m²</li> <li>• Lebensdauer LED: 5.000 Stunden bei 25° C Umgebungstemperatur</li> <li>• EU-Garantie: 2 Jahre</li> <li>• Artikel-Nr.: 1 247 000 / 2 044 000</li> <li>• Hergestellt in China.</li> <li>• Produkt &amp; Marke von SWISSINNO SOLUTIONS AG.</li> </ul>	<p><b>DONNÉES TECHNIQUES</b></p> <ul style="list-style-type: none"> <li>• Alimentation: 230 V ~50 Hz 4 W</li> <li>• Source lumineuse: 4 W LED</li> <li>• Température de fonctionnement: 5° - 40° C</li> <li>• Surface: 15 m²</li> <li>• Durée de vie de tube LED: 5'000 heures à une température ambiante de 25° C</li> <li>• Garantie UE de 2 ans contre les pièces défectueuses</li> <li>• N° d'article: 1 247 000 / 2 044 000</li> <li>• Fabriqué en Chine.</li> <li>• Produit et marque de SWISSINNO SOLUTIONS AG.</li> </ul>	<p><b>DATI TECNICI</b></p> <ul style="list-style-type: none"> <li>• Entrata: 230 V ~50 Hz 4 W</li> <li>• Fonte luminosa: 4 W LED</li> <li>• Temperatura in cui è operativo: 5° - 40°</li> <li>• Area: 15 m²</li> <li>• Longevità tubo LED: 5'000 ore ad una temperatura ambiente media di 25° C</li> <li>• Garanzia UE: 2 anni per componenti difettose</li> <li>• Nr art.: 1 247 000 / 2 044 000</li> <li>• Prodotto in China.</li> <li>• Prodotto e marchio di proprietà di SWISSINNO SOLUTIONS AG.</li> </ul>	<p><b>DATOS TÉCNICOS</b></p> <ul style="list-style-type: none"> <li>• Potencia de entrada: 230 V ~50 Hz 4 W</li> <li>• Fuente de luz: 4 W LED</li> <li>• Temperatura de uso: 5° - 40° C</li> <li>• Área: 15 m²</li> <li>• Duración del tubo LED: 5.000 horas en una temperatura ambiente de 25° C</li> <li>• Garantía EU de dos años contra piezas defectuosas o de manufacturación.</li> <li>• N° de referencia: 1 247 000 / 2 044 000</li> <li>• Fabricado en China.</li> <li>• Producto y marca de SWISSINNO SOLUTIONS AG.</li> </ul>	<p><b>TECHNISCHE GEGEVENS</b></p> <ul style="list-style-type: none"> <li>• Voeding: 230 V ~50 Hz 4 W</li> <li>• Lamptype: 4 W LED</li> <li>• Bedrijfstemperatuur: 5° - 40° C</li> <li>• Gebied: 15 m²</li> <li>• Levensduur van de LED lamp: 5000 uur bij 25° C omgevingstemperatuur.</li> <li>• EU garantie: 2 Jaar.</li> <li>• Artikelnummer: 1 247 000 / 2 044 000</li> <li>• Vervaardigd in China.</li> <li>• Product &amp; merk van SWISSINNO SOLUTIONS AG.</li> </ul>



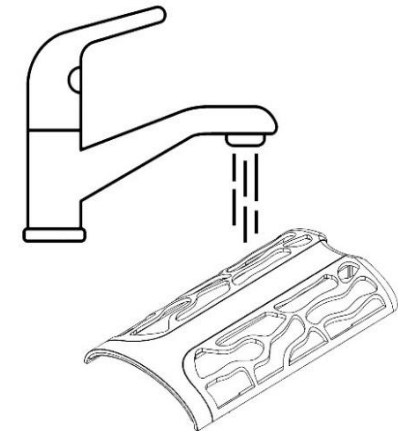
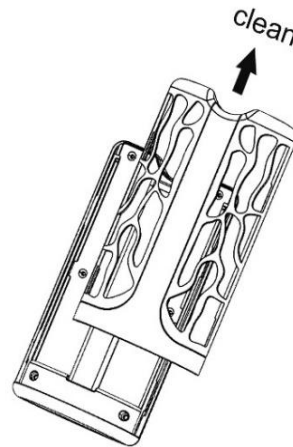
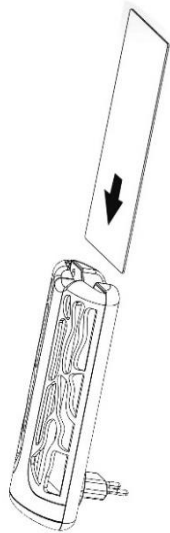
PT	DK	SE	FI	LT	EE
<b>APANHOR DE INSETOS ADESIVO LED</b>	<b>LED Insekt fanger med lim</b>	<b>LEDLIMFÅNGARE FÖR INSEKTER</b>	<b>LIIMALLA TOIMIVA LED HYÖNTEISPYÖDYDYS</b>	<b>LED KLIJŲ GAUDYKLĖ VABZDŽIAMS</b>	<b>LIIMIGA LED PUTUKAPŪNIS</b>
A luz ultravioleta LED deste dispositivo atrai pragas de insectos voadores para um papel adesivo onde ficam presos e morrem. Não utiliza produtos químicos ou venenos, não gera fumos ou odores e não causa poluição. Tem uma aparência elegante, compacta e moderna e é ideal para uso em qualquer divisão da casa.	Det ultraviolette LED lys tiltrækker flyvende insekter ind i fællden hvor de bliver fanget på pladerne med lim og dør. Fællden bruger ikke gift eller kemikalier og udleder ingen dampe eller dufte. Fællden har et smalt moderne og kompakt design som er perfekt i alle rum i huset.	Enhetens ultravioleta LED-lampan drar till sig flygande skadeinsekter och dessa fastnar på ett självhäftande papper där de dör. Inga kemikalier eller gifter används, den alstrar inga ångor eller lukter och den orsakar ingen förorening. Den har ett smalt, kompakt och modernt utseende och är perfekt för användning i alla hemmets rum.	Laitteen ultravioletti LED valo houkuttelee lentävät tuohyönteiset liimapaperiin, johon ne tarttuvat ja kuolevat. Ei sisällä kemikaaleja tai myrkkäjä. Laite on tuoksuton ja saastuttamaton. Laitteen muoto on kapea ja kompakti, ja se sopii käytettäväksi missä tahansa kodin huonessa.	Ultravioletinė LED šviesa pritraukia skraidančius kenkėjus vabzdžius prie lipnų popieriaus, kur jie prilimpa ir miršta. Prietaise nėra nuodų ar cheminių medžiagų. Jis neskleidžia jokių garų ar kvapų, neteršia aplinkos. Gaudyklė yra kompaktiška ir šiuolaikiško dizaino bei puikiai tinka naudoti namuose bet kokiam kambaryje.	Seadme ultravioletvalgust kiirgav LED-tuli meelitab putukad liimpaberile, kuhu nad kinni jäävad ja surevad. Seade ei kasuta kemikaale ega mürkaineid, ei tekita suitsu ega lõhna ja ei põhjusta õhusaastet. Tänu õhukesele, kompaktsele ja kaasaegsele välimusele sobib seadet kasutada kodu kõigis ruumides.
Por favor, leia o manual de instruções antes de utilizar e siga cuidadosamente as instruções fornecidas. Conserve este manual de instruções pronto para consulta a qualquer momento. Assim assegurará a melhor forma de utilizar o exterminador de insectos.	Læs venligst vedlagte betjeningsvejledning før brug og følg omhyggeligt anvisningerne og rådene! Opbevar denne betjeningsvejledning klar for reference til enhver tid. Dette sikrer en optimal brug af insektfællden.	Läs den medföljande bruksanvisningen före användning och följ dess anvisningar och rekommendationer noggrant! Spar denna bruksanvisning som referens för framtida bruk. Detta för att garantera en optimal användning av insektsfällan.	Lue liitteenä oleva käyttö-opas ennen käyttöönottoa ja seuraa ohjeita huolellisesti! Pidä mukana tuleva käyttöopas laitteen läheisyydessä, jotta voit tarpeen tullen tarkistaa käyttöohjeet. Näin takaat laitteen optimaalisen käytön.	Norėdami užtikrinti optimalų gaminio veikimą, atidžiai vadovaukitės šiomis instrukcijomis. Išsaugokite jas ateičiai. Tai užtikrina optimalų prietaiso panaudojimą.	Seadme optimaalseks tööks palume teil kasutusjuhendit täpselt järgida. Hoidke kasutusjuhendit alles.
<b>AVISOS</b>	<b>ADVARSLER</b>	<b>VARNINGAR</b>	<b>VAROITUS</b>	<b>ATSARGUMO PRIEMONĖS</b>	<b>HOIATUSUSED</b>
<ul style="list-style-type: none"> <li>O Aparelho é de utilização interior unicamente. Não é possível a sua utilização em estábulos, garagens ou locais semelhantes.</li> <li>Se utilizado no exterior terá obrigatoriamente de ser cumpridas todas as regulamentações em vigor no país.</li> <li>Tenha a certeza que a corrente e potência eléctrica do lugar de instalação obedecem aos valores recomendados do aparelho antes de o ligar.</li> <li>Para evitar o resco de choque eléctrico, não remova qualquer componente do aparelho nem tente aceder ao seu interior.</li> <li>Qualquer reparação deverá apenas ser efectuada pelo fabricante, agente, fornecedor ou por ou por um técnico qualificado.</li> <li>Se a ficha de alimentação está danificado, elimine a aplicação, de forma a evitar qualquer risco.</li> <li>Não permita que entre água ou qualquer outro líquido no interior do aparelho. Não esponha o aparelho à chuva.</li> <li>Devido à luz ultravioleta, o aparelho deve ser mantido longe de crianças e animais domésticos.</li> <li>Ente aparelho pode ser utilizado por crianças a partir dos 8 anos, assim como por pessoas com capacidades físicas, sensoriais ou mentais reduzidas ou deficiências na experiência e ou conhecimento se for vigiadas ou instruídas em relação ao uso seguro do aparelho e se compreenderem os perigos que daí possam resultar. As crianças não devem brincar com o aparelho. A limpeza e a manutenção de utilização não devem ser realizadas por crianças sem vigilância.</li> <li>As lâmpadas deste aparelho não podem ser substituídas. Elimine o aparelho, reciclando-o, quando as lâmpadas cessarem de funcionar.</li> <li>Distância mínima de segurança 0.5 m</li> </ul> <p><b>De acordo com a diretiva 2006/25 / CE (segurança dos trabalhadores), é imprescindível uma permanência máxima de 8 horas por dia a uma distância superior a 0.5 m.</b></p>	<ul style="list-style-type: none"> <li>Apparatet er kun beregnet for indendørs brug. Det er ikke egnet i lader, stalde, garager og lignede lokaler</li> <li>Apparatet må ikke bruges på steder, hvor brandfarlige dampe og eksplosive gasser forventes at være til stede.</li> <li>Sørg for at din lokale elektriske spænding og frekvens er egnet til apparatet, før du tilslutter det.</li> <li>For at undgå risiko for elektrisk stød, fjern ikke nogen fast del eller forsøge at få adgang til indersiden af apparatet.</li> <li>Reparationer må kun udføres af fabrikanten, dennes servicetekniker, eller en passende kvalificeret elektriker.</li> <li>Betjen ikke enheden, hvis stikket eller ledningen er beskadiget, eller hvis der er fejl på produktet, eller tabs, eller beskadiges på nogen måde.</li> <li>Lad ikke vand eller andre væsker komme ind i apparatet. Må ikke udsættes for regn.</li> <li>Da enheden generer ultraviolet lys bør enheden holdes væk fra børn og kæledyr!</li> <li>Dette apparat kan bruges af børn fra 8 år og opad, samt af personer med forringede fysiske, følelsesmæssige eller mentale evner eller med mangel på erfaring og viden, når de er under opsyn eller iht. sikker brug af apparatet blev vejledt og forstod de derudaf resulterende farer. Børn må ikke lege med apparatet. Rengøring og vedligeholdelse må ikke gennemføres af børn uden opsyn.</li> <li>Lampe enheden i dette apparat kan ikke udskiftes. Skrot apparatet når lamperne ophøre med at fungere.</li> <li>Minimum sikkerheds afstand 0.5 m</li> <li>I henhold til direktiv 2006/25 / EF (arbejders sikkerhed) er et maksimalt ophold på 8 timer om dagen i en afstand på mere end 0.5 m ikke tænkeligt</li> </ul>	<ul style="list-style-type: none"> <li>Apparaten är avsedd för användning inomhus. Den lämpar sig inte för användning i lador, stall, garage eller liknande platser.</li> <li>Se till att den lokala elektriska spänningen och frekvensen lämpar sig till apparaten innan du ansluter den.</li> <li>För att undvika risken för elektriska stötar, ska du inte avlägsna fasta delar eller försöka komma åt apparatens insida.</li> <li>Reparationsarbeten får endast utföras av tillverkaren, dess försäljningsagent eller en kvalificerad elektriker.</li> <li>Om matningspluggen är skadad ska du avlägsna apparaten för att undvika olyckor.</li> <li>Låt inte vatten eller andra vätskor hamna inuti apparaten. Utsätt den inte för regn.</li> <li>Eftersom den genererar ultraviolet ljus bör enheten hållas borta från barn och husdjur.</li> <li>Denna apparat kan användas av barn från och med 8 år samt av personer med nedsatt fysisk, motorisk eller mental förmåga eller med bristande erfarenhet och kunskap, om de hålls under uppsikt eller instruerats om en säker användning av apparaten och om de förstått de risker som användningen kan medföra. Barn får inte leka med apparaten. Rengöring och underhåll får inte utföras av barn utan uppsikt av vuxen person.</li> <li>Lamporna till denna apparat är ej utbytbara. Kasserar apparaten när lamporna helt slutat fungera.</li> <li>Minsta säkerhetsavstånd 0.5 m</li> <li>Enligt direktiv 2006/25 / EG (arbetstagarnas säkerhet) är en vistelse på upp till 8 timmar om dagen på minst 0.5 meter avstånd säker.</li> </ul>	<ul style="list-style-type: none"> <li>Laite on tarkoitettu ainoastaan sisäkäyttöön.</li> <li>Laitetta ei ole roiskeuojattu, joten sitä ei saa käyttää kosteissa tiloissa kuten kylpyhuoneessa tai saunassa.</li> <li>Älä altista laitetta sateelle.</li> <li>Varmista, että paikallinen sähköjännite ja taajuus ovat laitteen kanssa yhteensopivat ennenkuin liität laitteen sähköverkkoon.</li> <li>Sähköiskun välttämiseksi älä poista yhtään laitteen osaa ja vältä laitteen avaamista.</li> <li>Ainoastaan laitteen valmistaja, huoltoedustaja tai tarpeeksi pätevä sähköasentaja voivat korjata laitteessa mahdollisesti ilmenevät viat.</li> <li>Jos syöttöpistoke on vaurioitunut, poista laite vaarallianteen välttämiseksi.</li> <li>Älä päästä vettä tai muita nesteitä pästä laitteeseen.</li> <li>Älä myöskään altista laitetta sateelle.</li> <li>Koska laite tuottaa ultravioletti valoa, laite tulee pitää poissa lasten ja lemmikkieläinten ulottuvilta.</li> <li>Laitetta voivat käyttää 8 vuotta täyttäneet lapset ja henkilöt, jotka ovat fyysisiltä tai psyykkisiltä kyvyiltään tai aisteiltaan rajoittuneita tai joilla ei ole kokemusta tai tietoa laitteen käytöstä, jos he käyttävät laitettavalvonnan alaisina tai heitä on opastettu laitteen turvallisuudessa käytössä ja he ovat tietoisia laitteeseen liittyvistä vaaroista. Lapset eivät saa leikkiä laitteella. Lapset eivät saa puhdistaa tai huoltaa laitetta ilman valvontaa.</li> <li>Laitteen lamput eivät ole vaihdettavissa. Laite tulee hävittää kun lamput lakkaavat toiminnasta.</li> <li>Turvallinen etäisyys minim. 0.5 m</li> <li>EU direktiivin 2006/25 mukaan maksimissaan 8 tuntiin päivittäinen oleskelu laitteen lähistöllä vähintään 0.5m etäisyydellä on turvallista.</li> </ul>	<ul style="list-style-type: none"> <li>Prietaisas skirtas naudoti tik patalpų viduje. Jo negalima naudoti daržinėse, arklidėse, garažuose, ar panašiuose pastatuose.</li> <li>Prieš jungdami įsitinkite, kad jusų gyvenamosios vietos elektros įtampa ir dažnis tinka prietaisui.</li> <li>Norėdami išvengti elektros smūgio pavojaus, nenuimkite jokių prietaiso sudedamųjų dalių arba nebandykite patekti į jo vidų, kol prietaisas yra jungtas į elektros maitinimo tinklą.</li> <li>Prietaiso remontą gali atlikti tik gamintojas, jo įgaliotasis atstovas arba atitinkamą kvalifikaciją turintis elektrikas.</li> <li>Nenaudokite prietaiso, jei pažeistas kištukas arba jei gaminy yra sugedęs, buvo numestas ant žemės ar yra kitaip pažeistas.</li> <li>Užtikrinkite, kad į prietaisą nepatektų vanduo ar kitokie skysčiai. Saugokite prietaisą nuo lietaus.</li> <li>Dėl skleidžiamos ultravioletinės šviesos, prietaisas turėtų būti laikomas atokiai nuo vaikų ir augintinių.</li> <li>Vyresni nei 8 metų vaikai ir asmenys su fizine, sensorine ar protine negalia arba asmenys, neturintys patirties bei žinių, šį prietaisą gali naudoti tik, jei jie yra prižiūrimi arba buvo instrukuoti, kaip saugiai naudoti prietaisą, ir suprato galimus pavojus. Draudžiama vaikams žaisti su šiuo prietaisu. Vaikams be priežiūros draudžiama prietaisą valyti ir atlikti naudotojų vykdomus techninės priežiūros darbus.</li> <li>Šio prietaiso lempos negali būti pakeistos. Nustojus veikti lempai, prietaisą išmeskite.</li> <li>Minimalus saugus atstumas 0.5 m</li> <li>Remiantis Direktyva 2006/25 / EB (darbuotojų sauga), ne mažiau kaip 0.5 metro atstumu yra saugu būti 8 valandas per dieną.</li> </ul>	<ul style="list-style-type: none"> <li>Seadet võib kasutada ainult sisetingimustes. See ei ole mõeldud kasutamiseks laudas, tallis, garaazis või muudes sarnastes kõrvalhoonetes.</li> <li>Kui siiski otsustate seda kasutada välitingimustes, peate järgima kohalikke looduskaitsealaseid õigusnorme.</li> <li>Veenduge enne seadme vooluvõrku ühendamist, et kohalik elektriringe ja elektri sagedus sobivad seadmele.</li> <li>Kui putukapüünis on vooluvõrku ühendatud, ärge katsuge ventilaatori labasid ei oma sõrmede ega kõvade esemetega.</li> <li>Elektrilöögiohu vältimiseks ärge eemaldage ühtegi selle komponenti ega püüdke seadme vooluvõrgus olemise ajal selle sisemusse ligi pääseda.</li> <li>Remonditööd võivad teha ainult tootja, tootja volitatud esindaja või vastava kvalifikatsiooniga elektrik.</li> <li>Ärge lülitage seadet sisse, kui pistik on kahjustatud, kui seade ei tööta korralikult, on maha kukkunud või mõnel muul moel kahjustada saanud.</li> <li>Seadmesse ei tohi sattuda vett ega muid vedelikke. Seadet ei tohi jätta vihma kätte.</li> <li>Kuna seade tekitab ultravioletvalgust, tuleks see hoida eemal lastest ja koduloomadest.</li> <li>Seda seadet tohivad kasutada lapsed alates 8 eluaastast ning isikud, kellel on piiratud füüsilised, sensoorsed või mentaalsed võimed, või kellel puuduvad kogemused ja teadmised seadme turvalise kasutamise kohta, kui nad on saanud juhiseid seadme turvalise kasutamise kohta ja kui nad mõistavad seadmeist tulenevaid võimalikke ohtusid. Lapsed ei tohi seadmega mängida. Lapsed ei tohi seadet puhastada ega hooldada ilma järelevalveta.</li> <li>Selle seadme lampe ei saa vahetada. Kui lamp ei tööta enam, eemaldage seade.</li> <li>Minimaalne ohutu kaugus 0.5 m</li> <li>Direktiivi 2006/25 / EÜ (töötajate ohutus) kohaselt on kuni 8 tundi päevas viibimine vähemalt 0.5 meetri kaugusel ohutu.</li> </ul>

**EC-Declaration of Conformity:**  
<http://www.swissinno.com/download>

PT	DK	SE	FI	LT	EE
<b>COMO FUNCIONA O APANHADOR DE INSECTOS</b> A lâmpada LED do apanhador de insetos emite luz ultravioleta e azul, que juntas atraem moscas, traças, mosquitos e outros insetos voadores para o dispositivo e para um papel adesivo onde eles ficam presos e morrem. Quando usado corretamente, o dispositivo é perfeitamente seguro.	<b>HVORDAN DIN INSEKTFÆLDE VIRKER</b> LED Insektfældten udsender både ultraviolet og blålt lys, som sammen tiltrækker fluer, møl, myg og andre flyvende insekter til fældten, hvor de bliver fanget af pladen med lim og dør. Når enheden benyttes korrekt er enheden helt sikker at benytte.	<b>HUR INSEKTSFÅNGAREN FUNGERAR</b> Insektfångaren har en LED-lampa som avger både ultraviolet och blått ljus, som tillsammans drar till sig flugor, malar, myggor och andra flygande insekter i fångaren som sedan fastnar på ett självhäftande papper där de dör. Vid korrekt användning är apparaten helt säker.	<b>MITEN HYÖNTEISPYÖDYYS TOIMII</b> Hyönteispyödyksen LED-lamppu säteilee sekä ultraviolettivaloa että sinistä valoa, jotka yhdessä houkuttelevat kärpäsiä, hyttysiä, sääskiä ja muita lentäviä hyönteisiä pyödyksen liimapaperiin, johon ne tarttuvat sähköisesti ja kuolevat. Oikeasti käytettäessä laite on täysin turvallinen.	<b>KAIP VEIKIA VABZDŽIŲ GAUDYKLĖ</b> Vabzdžių gaudyklės LED lempa skleidžia ultravioletinę ir mėlyną šviesą, kurios pritraukia muses, kandis, uodius, mašalus ir kitus skraidančius vabzdžius į gaudyklę ir ant lipnaus popieriaus, kur jie prilimpa ir miršta. Tinkamai prietaisą naudojan, jis yra saugus.	<b>KUIDAS PUTUKAPÜÜNIS TÕÖTAB?</b> Putukapüünise LED lamp kiirgab ultraviolet ja sinist valgust, mis koos meelitavad ligi kärbsleid, koidid, sääski ja muid lendavaid putukaid, kes sisenevad putukapüünisesse, jäävad kinni selle sees asuvale liimpaberile ja surevad. Seadme õige kasutamise korral on see täiesti ohutu.
<b>VANTAGENS LA LUZ LED</b> O uso de fontes de luz LED tem importantes vantagens alternativamente aos tubos fluorescentes: <ul style="list-style-type: none"> <li>• A <b>vida útil</b> de uma lâmpada LED é <b>muitas vezes maior</b> do que a de um tubo fluorescente convencional.</li> <li>• A <b>luminosidade</b> de uma lâmpada LED (saída de luz em lúmens) permanece <b>constantemente elevada</b> durante toda a sua vida comparada com um tubo fluorescente convencional, que perde rapidamente a luminosidade.</li> <li>• Ao contrário dos tubos fluorescentes convencionais, <b>não é utilizado mercúrio</b> em lâmpadas LED.</li> <li>• Lâmpadas LED são <b>mais eficientes</b> em termos energéticos. Para produzir exatamente a mesma saída de luz (lúmens), uma lâmpada LED consome até metade da energia elétrica que um tubo fluorescente usa.</li> </ul>	<b>FORDELE VED LED</b> Brugen af LED-lyskilder har vigtige fordele i forhold til brug af lysstofrør: <ul style="list-style-type: none"> <li>• <b>Levetiden</b> for en LED-lampe er <b>mange gange længere</b> end for et konventionelt lysstofrør.</li> <li>• Den <b>lysstyrke</b> en LED-lampe udsender (lyseffekt i lumen) forbliver <b>konstant</b> i hele dens levetid sammenlignet med et konventionel lysstofrør, der mister lysstyrken hurtigt.</li> <li>• I modsætning til konventionelle lysstofrør, benyttes der <b>ingen kviksølv</b> i LED lamper.</li> <li>• LED lamper er mere <b>energieffektive</b>. At producere nøjagtig de samme lys output (lumen), en LED-lampe bruger kun halvdelen af den elektriske energi, som et lysstofrør bruger.</li> </ul>	<b>FÖRDELAR MED LED-BELYSNING</b> Användningen av LED-ljuskällor har viktiga fördelar jämfört med lysrör: <ul style="list-style-type: none"> <li>• <b>Livslängden</b> för en LED-lampa är <b>många gånger längre</b> än den för en konventionell fluorescerande rör.</li> <li>• <b>Ljusstyrkan</b> av en LED-lampa (ljusflöde i lumen) förblir <b>konstant hög</b> under hela dess livslängd jämfört med ett konventionell lysrör, som förlorar ljusstyrka snabbt.</li> <li>• Till skillnad från konventionella lysrör, är <b>inget kvicksilver</b> används i LED-lampor.</li> <li>• LED-lampor är mer <b>energieffektiva</b>. För att producera exakt samma ljusflöde (lumen), förbrukar en LED-lampa upp till hälften av den elektriska energi som ett lysrör använder.</li> </ul>	<b>LED-VALAISTUKSEN EDUT</b> LED-valonlähteiden käytöllä on merkittäviä etuja loisteputkiin verrattuna: <ul style="list-style-type: none"> <li>• LED-lampun <b>käyttöikä</b> on <b>monta kertaa pidempi</b> kuin perinteisen loisteputken.</li> <li>• LED-lampun <b>kirkkaus</b> (valoteho lumeneina) pysyy <b>tasaisen korkeana</b> koko lampun käyttöajan ajan toisin kuin perinteisten loisteputkien, joiden kirkkaus hiipuu nopeasti.</li> <li>• LED-lampuissa <b>ei käytetä elohopeaa</b> toisin kuin perinteisissä loisteputkissa.</li> <li>• LED-lamput <b>ovat energiatehokkaampia</b>. Tuottaakseen täsmälleen saman valotehon (lumenit) LED-lamput kuluttavat puolet vähemmän sähköä kuin loisteputket.</li> </ul>	<b>LED ŠVIESOS ŠALTINIO PRIVALUMAI</b> LED šviesos šaltinio naudojimas turi nemažai privalumų lyginant su fluorescencinėmis lempomis: <ul style="list-style-type: none"> <li>• LED lempų veikimo laikas yra žymiai ilgesnis negu įprastų fluorescencinių lempų.</li> <li>• LED lempų šviesos ryškumas (šviesos kiekis liumenais), lyginant su įprastomis fluorescencinėmis lempomis, kurios laikui bėgant praranda savo ryškumą, visą veikimo laikotarpį išlieka labai didelis.</li> <li>• Kitaip negu fluorescencinėse lempos, LED lempų gamyboje nenaudojamas gyvsidabris.</li> <li>• LED lempos labiau taupo energiją. Tam, kad šviestų taip pat ryškiai, LED lempos naudoja tik pusę energijos kiekio, reikalingo fluorescencinėms lempoms.</li> </ul>	<b>LED VALGUSTI KASULIKUD OMADUSED</b> LED valgusalikate eelistamiseks fluorescentslampidele on mitu olulist põhjust: <ul style="list-style-type: none"> <li>• LED lamp peab vastu mitu korda kauem kui tavaline fluorescentslamp.</li> <li>• LED lambi heledus (luumenite valgustustoitme) jääb selle kasutusaja jooksul püsivalt suureks võrreldes tavalise fluorescentslambiga, mille heledus väheneb kiiresti.</li> <li>• Erinevalt tavalistest fluorescentslampidest ei kasutata LED lampides elavhõbedat.</li> <li>• LED lambid kasutavad energiat efektiivsemalt. Täpselt sama koguse valguse (luumenite) tekitamiseks tarbib LED lamp kuni pool elektrienergiat, mida vajab fluorescentslamp.</li> </ul>
<b>INSTALAÇÃO</b> Ligue o aparelho de insectos a uma tomada eléctrica, certificando-se de que está na posição correcta.	<b>INSTALLATION</b> Tilslut til det egnede elektriske strøm net og sikr at den placeres korrekt.	<b>INSTALLATION</b> Anslut fångaren till ett eluttag, och se till att den är vänd på rätt håll.	<b>ASENNUS</b> Liitä laite verkkovirtaan ja varmista että laite on oikeinpäin.	<b>MONTAVIMAS</b> Įkiškite vabzdžių gaudyklės kištuką į elektros maitinimo lizdą tinkama puse į viršų.	<b>SEADME PAIGALDAMINE</b> Ühendage seade vooluvõrku nii, et see jääb paiknema õigetpidi.
<b>MANUTENÇÃO</b> Para um ótimo desempenho, a Armadilha de Insectos deve ser limpa semanalmente. Para facilitar a limpeza, retire a grelha vermelha deslizando-a para cima. O tubo LED pode ser limpo com uma escova macia e um pano húmido. Nunca permita que o dispositivo entre em contato com água. <b>MUITO IMPORTANTE: DESLIGUE SEMPRE O DISPOSITIVO ANTES DE O LIMPAR.</b>	<b>VEDLIGEHOLDSELSE</b> Deres insektfælde bør gøres ren hver uge. Ved rengøring fjern det røde gitter ved at skubbe det opad. LED lampen kan rengøres ved at bruge en blød børste og en opvredet klud. Sikre at enheden ikke kommer i kontakt med vand eller anden form for væske. <b>MEGET VIGTIGT: TAG ALTID STIKKET UD AF KONTAKTEN OG SLUK FOR APPARATET INDEN RENGØRING.</b>	<b>UNDERHÅLL</b> För optimal prestanda bör fångaren rengöras varje vecka. För att underlätta rengöring, ta bort det röda rutnätet genom att skjuta det uppåt. LED-röret kan rengöras med en mjuk borste och en fuktig trasa. Låt aldrig enheten komma i kontakt med vatten. <b>MYCKET VIKTIGT: KOPPLA ALLTID BORT ENHETEN FRÅN STRÖMKÄLLAN FÖR RENGÖRING.</b>	<b>HUOLTO</b> Toimiakseen parhaalla mahdollisella tavalla, laite tulee puhdistaa viikottain. LED-putki voidaan puhdistaa pehmeällä harjalla ja kostealla liinalla. Älä koskaan päästä laitetta kosketuksiin veden kanssa. <b>ERITTÄIN TÄRKEÄÄ: MUISTA AINA POISTAA HYÖNTEISPYÖDYYS VERKKOVIRRASTA ENNEN LAITTEEN PUHDISTAMISTA.</b>	<b>PRIEŽIŪRA</b> Kad prietaisas gerai veiktų, valykite vabzdžių gaudyklę kartą per savaitę. Kad išvlytumėte prietaisą, nuimkite raudoną tinklę pastumdami ją į viršų. LED vamzdelis gali būti valomas švelniu šepetėliu ir drėgna šluoste. Niekuomet neleiskite, kad gaudyklė liestųsi su vandeniu. <b>LABAI SVARBU: PRIEŠ VALYMĄ VISADA IŠTRAUKITE KIŠTUKĄ IŠ MAITINIMO TINKLO.</b>	<b>SEADME HOOLDAMINE</b> Ideaalise töö tagamiseks tuleb putukapüünist puhastada kord nädalas. Puhastamiseks eemaldage punane võre, libistades seda ülespoole. LED torusid saab puhastada pehme harja ja niiske lapiga. Vältige seadme kokkupuutumist veega. <b>VÄGA OLULINE: ENNE PUHASTAMIST ÜHENDAGE SEADE VOOLUVÕRGUST LAHTI!</b>

**EC-Declaration of Conformity:**  
<http://www.swissinno.com/download>

PT	DK	SE	FI	LT	EE
<p><b>NOTA IMPORTANTE:</b> Danos ou avarias causadas por utilização imprópria reverterão na perda da garantia. O fabricante recusa qualquer responsabilidade sobre consequências ou danos consequentes de uma utilização imprópria do aparelho ou instalação.</p>	<p><b>VIGTIGT:</b> Skader, som følge af forkert brug, kan medføre at producentens garanti udløber. Producenten nægter ansvar for alle følgeskader, som skyldes forkert brug af dette apparat.</p>	<p><b>VIKTIG ANMÄRKNING:</b> skador som beror på en felaktig användning kan leda till att tillverkarens garanti förfaller. Tillverkaren vägrar påta sig ansvaret för eventuella skador som uppstår som en konsekvens av en felaktig användning av denna anordning.</p>	<p><b>TÄRKEÄ TIEDOTE:</b> Vahingot, jotka aiheutuvat laitteen virheellisestä käytöstä voivat johtaa valmistajan takuun päättymiseen. Valmistaja ei vastaa välillisistä vahingoista, jotka aiheutuvat laitteen virheellisestä käytöstä.</p>	<p><b>DĖMESIO:</b> gamintojo garantija netaikoma gedimams, atsiradusiems dėl netinkamo prietaiso naudojimo. Gamintojas neatsako už jokią tiesioginę ar netiesioginę žalą, atsiradusią dėl netinkamo gaminio naudojimo.</p>	<p><b>TÄHELEPANU!</b> Toote ebaõige kasutamise korral seadmele garantii ei kehti. Tootja ei vastuta seadme ebaõigest kasutamisest tulenevate otseste või kaudsete tagajärgede eest.</p>
<p><b>DISPOSIÇÕES</b> Este aparelho eléctrico não deverá ser eliminado por sua colocação no lixo doméstico. Para indicações correctas para a sua eliminação, por favor, consulte o seu Município bem como a sua regulamentação em vigor.</p>	<p><b>BORTSKAFFELSE</b> Dette elektriske apparat må ikke bortskaffes i almindeligt husholdningsaffald. For korrekt bortskaffelse informer Dem om Deres kommunes bortskaffelses-ordninger.</p>	<p><b>KASSERING</b> Denna elektriska anordning får inte kastas bort tillsammans med vanliga hushållsoppor. För en korrekt hantering, se lokala kommunala bestämmelser om källsortering</p>	<p><b>LAITTEEN HÄVITTÄMINEN</b> Tätä laitetta ei saa hävittää tavallisten kotitalousjätteiden kanssa. Laitteen hävittämistä koskien ota yhteyttä paikallisen kunnan jäteviranomaisiin ja tutustu jätteen hävittämistä koskeviin säännöksiin.</p>	<p><b>UTILIZAVIMAS</b> Elektros prietaiso negalima išmesti kartu su buitinėmis atliekomis. Dėl tinkamų produkto utilizavimo sąlygų žiūrėkite vietos savivaldybės taisyklės.</p>	<p><b>TOOTE KASUTUSEST KÕRVALDAMINE</b> Seda elektritoodet ei tohi visata majapidamisprügi hulka. Toote õige kasutusest kõrvaldamiseks järgige kohaliku omavalitsuse määrusi.</p>
<p><b>DADOS TÉCNICOS</b> • Alimentação: 230 V ~50 Hz 4 W • Lâmpada: 4 W LED • Temperatura de funcionamento: 5° - 40° C • Area: 15 m² • Tempo de vida útil do tubo LED: 5'000 horas à temperatura ambiente de 25° C. • 2-Anos de garantia EU contra avarias, ou fabrico defeituoso. • Item No.: 1 247 000 / 2 044 000 • Made in China. • Produtos e Marca de SWISSINNO SOLUTIONS AG.</p>	<p><b>TEKNISKE DATA</b> • Power input: 230 V ~50 Hz 4 W • Lampetype: 4 W LED • Arbejdstemperatur 5° - 40° C • Område: 15 m² • Levetiden på LED rør: 5'000 hours ved en omgivelsestemperatur på 25° C grader • Garanti regler: 2 års reklamationsret. • Model nr. 1 247 000 / 2 044 000 • Produceret i Kina. • Produkt og mærke af Swisinnno Solutions AG</p>	<p><b>SPECIFIKATIONER</b> • Strömförsörjning: 230 V ~50 Hz 4 W • Lamptyp: 4 W LED • Gallrets spänning: 800 V • Område: 15 m² • LED-livslängd: 5 000 timmar @ omgivningstemperatur 25° C • EU-garanti: 2 år. Gäller inte för ljuskällor. • Varunr: 1 247 000 / 2 044 000 • Tillverkad i Kina. • Produkter &amp; Märke av SWISSINNO SOLUTIONS AG.</p>	<p><b>TEKNISET TIEDOT</b> • Virtalähde: 230 V ~50 Hz 4 W • Valonlähde: 4 W LED • Käyttölämpötila: 5° - 40° C • Alue: 15 m² • LED-elinikä: 5 000 tuntia @ ympäristön lämpötila 25° C • EU-takuu: 2 vuotta. • Kohdenro: 1 247 000 / 2 044 000 • Valmistettu Kiinassa. • SWISSINNO SOLUTIONS AG.:n tuote ja tuotemerkki</p>	<p><b>TECHNINIAI DUOMENYS</b> • Maitinimo tinklas: 230 V ~50 Hz 4 W • Lempos tipas: 4 W LED • Veikimo temperatūra 5° - 40° C • Plotas: 15 m² • Šviesos diodo tarnavimo laikas: 5 000 valandų @ 25° C aplinkos temperatūra • 2 metų ES garantija nekokybiškoms detalėms arba gamybos brokui. • Prekės Nr. 1 247 000 / 2 044 000 • Pagaminta Kinijoje. • SWISSINNO SOLUTIONS AG. produktas ir prekės ženklas.</p>	<p><b>TEHNILISED ANDMED</b> • Sisendvõimsus: 230 V ~50 Hz 4 W • Valgusallikas: 4 W LED • Toimimise temperatuur : 5° - 40° C • Kasutusulatus: 15 m² • LED-i eluiga: 5 000 tundi @ ümbritseva õhu temperatuur 25° C • ELi garantii: kaks aastat, kehtib tootmis- või tooteosade vigade korral. • Punkt nr: 1 247 000 / 2 044 000 • Made in China. • Toote ja Brand SWISSINNO SOLUTIONS AG.</p>



RU	PL	CZ	SK	HU	RO
<p><b>ЭЛЕКТРИЧЕСКИЙ УЛАВЛИВАТЕЛЬ НАСЕКОМЫХ на светодиодах</b></p> <p>Ультрафиолетовый светодиод этого устройства привлекает летающих насекомых-вредителей на клейкую бумагу, где они застревают и умирают. В приборе не используются химикаты и яды. Он не выделяет паров и запахов и не вызывает загрязнения. Уничтожитель имеет тонкий, компактный и современный внешний вид и идеально подходит для использования в любой комнате дома.</p>	<p><b>LEDOWY ŁAPACZ OWADÓW NA KLEJ</b></p> <p>Ultrafioletowe światło LED tego urządzenia przyciąga latające owady na papier samoprzylepny, gdzie utkną i umrą. Do tego celu nie są użyte żadne chemikalia ani trucizny. Urządzenie nie wytwarza dymu ani zapachów i nie powoduje zanieczyszczenia. Ma smukły, kompaktowy i nowoczesny wygląd i idealnie nadaje się do stosowania w każdym pomieszczeniu w domu.</p>	<p><b>ELEKTRICKÝ Lepicí LED NIČITEL HMYZU</b></p> <p>Ultrafialové LED svetlo tohoto zariadenia priťahuje létajúcich hmyzů škúdcie na lepicí papír, kde sa prilepí a zemfou. Nepoužíva žiadne chemikálie ani jedy, nevytváři žiadne výpary ani zápach a nezpůsobuje žiadne znečistení. Má štíhly, kompaktní a moderní vzhľad a je ideální pro použití v jakékoli místnosti v domácnosti.</p>	<p><b>ELEKTRICKÝ Lepiaca LED NIČITEL' HMYZU</b></p> <p>Ultrafialové LED svetlo tohto zariadenia priťahuje lietajúcich hmyzích škodcov na lepiaci papier, kde sa zaseknú a umierajú. Nepoužíva žiadne chemikálie ani jedy, nevytvára výpary ani pachy a nespôsobuje znečistenie. Má štíhly, kompaktný a moderný vzhľad a je ideálny na použitie v každej miestnosti v domácnosti.</p>	<p><b>Ragacosos rovarfogó LED világítással</b></p> <p>Az eszköz ultrabolya LED-fénye vonzza a repülő rovarokat egy ragasztós papírra, ahova beragadnak és elpusztulnak. Nem használt vegyi anyagokat vagy mérgeket, nem generál füstöt vagy szagot, és nem okoz szennyeződéset. Karcsú, kompakt és modern megjelenésű, ideális minden házban.</p>	<p><b>DISTRUGĂTOR LED CU HARTIE ADEZIVA ÎNPOTRIVA INSECTELOR</b></p> <p>Distrugatorul electric cu lumina ultravioleta, atrage insectele zburătoare pe o hartie adezivă unde raman lipite și mor. Nu folosește substanțe chimice sau otrăvuri, nu generează fum sau mirosuri și nu provoacă poluare. Are un aspect subțire, compact și modern și este ideal pentru utilizare în orice cameră din casă.</p>
<p>Прежде чем использовать устройство, внимательно прочитайте прилагающееся руководство по эксплуатации и выполняйте все указанные в нем инструкции и рекомендации! Данное руководство всегда должно быть в пределах доступности. Это гарантирует оптимальное использование уничтожителя насекомых.</p>	<p>Przed użyciem urządzenia, prosimy o dokładne zapoznanie się z załączoną instrukcją obsługi i o ściśle stosowanie się do zaleceń oraz wskazówek! Prosimy zachować dołączoną instrukcję obsługi, by móc w przyszłości się z nią zapoznać. Gwarantuje to optymalne wykorzystanie niszczy ciela owadów.</p>	<p>Před použitím si prosím přečtěte návod k použití v příloze a pečlivě dodržujte pokyny a rady v ní uvedené! Tento návod k použití mějte vždy připraven k nahlédnutí. Tím zajistíte optimální použití ničitele hmyzu.</p>	<p>Pred použitím si prečítajte príložený návod na použitie a dôsledne dodržiavajte jeho pokyny a rady! Tento návod na použitie si odložte pre neskoršie referencie. Tak zabezpečíte optimálne používanie ničiteľa hmyzu.</p>	<p>Kérjük figyelmesen olvassa el a használati útmutatót használat előtt, és tartsa be az utasításokat. Tartsa kéznél ezt a használati útmutatót, ha szükség van rá könnyen előkereshető legyen.</p>	<p>Vă rugăm să citiți manualul de utilizare anexat înainte de folosirea produsului și să urmați cu grijă indicațiile prezentate! Păstrați acest manual de operare pregătit pentru referințe ulterioare. Acest lucru asigură o utilizare optimă a distrugătorului pentru insecte.</p>
<p><b>МЕРЫ ПРЕДОСТОРОЖНОСТИ</b></p> <ul style="list-style-type: none"> <li>• Прибор предназначен для использования только в помещениях. Его нельзя использовать в амбарах, конюшнях, гаражах и других аналогичных местах.</li> <li>• Прежде чем подключить устройство к электросети, убедитесь, что оно совмещено с напряжением и частотой тока в вашей сети.</li> <li>• Во избежание удара током не снимайте с устройства какие-либо закрепленные части и не пытайтесь проникнуть внутрь устройства.</li> <li>• Если кабель поврежден, вам следует вернуть кофемашину производителю, в сервисный центр или лицам аналогичной квалификации;</li> <li>• Ремонт должен выполняться только производителем, его агентом по обслуживанию или электриком соответствующей квалификации.</li> <li>• Держите вне досягаемости детей и животных!</li> <li>• Данным устройством разрешено пользоваться детям в возрасте от 8 лет и старше, а также лицам с ограниченными физическими, сенсорными или умственными способностями, или лицами, не имеющими достаточного опыта и знаний, если они находятся под присмотром или обучены правилам безопасного применения данного устройства и осознают возможные риски. Детям запрещено играть с данным устройством. Операции по чистке и уходу не должны осуществляться детьми без присмотра взрослых.</li> <li>• <b>Минимальное безопасное расстояние 0.5 м</b> Согласно директиве 2006/25 / ЕС (безопасность работников), невозможно находиться под воздействием прибора более 8 часов в день на расстоянии 0.5 м</li> <li>• Лампы в этом устройстве не могут быть заменены. Замените прибор, когда лампы перестанут работать.</li> <li>• При обнаружении неисправности оборудования вы можете обратиться в компанию ООО "ТД Энерго" по адресу: 115 597 г. Москва Каширское шоссе 144 к. 1, т. +7 495 543 8968, E-mail: 5438986@gmail.com</li> </ul>	<p><b>OSTRZEŻENIA</b></p> <ul style="list-style-type: none"> <li>• Urządzenie jest przeznaczone wyłącznie do użytku we wnętrzach. Nie nadaje się do używania w stodołach, stajniach, garażach lub podobnych miejscach.</li> <li>• Przed podłączeniem urządzenia upewnij się, że lokalne napięcie elektryczne i częstotliwość są odpowiednie.</li> <li>• By uniknąć zagrożenia porażeniem elektrycznym, nie należy usuwać żadnej stałej części urządzenia ani próbować dostać się do środka urządzenia.</li> <li>• Napraw może dokonywać jedynie producent, pracownicy jego serwisu lub wykwalifikowany elektryk.</li> <li>• Aby uniknąć zagrożeń, w przypadku uszkodzenia przewodu należy przekazać go producentowi, pracownikowi serwisu lub innej wykwalifikowanej osobie w celu wymiany.</li> <li>• Nie należy dopuścić do tego, by woda lub inne płyny dostały się do urządzenia. Nie wystawiać na deszcz.</li> <li>• Ponieważ generuje światło ultrafioletowe, urządzenie należy trzymać z dala od dzieci i zwierząt domowych.</li> <li>• Niniejsze urządzenie może być używane przez dzieci od lat 8 oraz przez osoby z obniżonymi zdolnościami fizycznymi, sensorycznymi lub mentalnymi lub brakiem doświadczenia i/lub wiedzy, jeśli pozostają pod nadzorem lub zostały pouczone w kwestii bezpiecznego użycia urządzenia i rozumieją wynikające z niego zagrożenia. Dzieci nie mogą bawić się urządzeniem. Czyszczenie i konserwacja przez użytkownika nie mogą być bez nadzoru przeprowadzane przez dzieci.</li> <li>• Nie można wymieniać lamp w tym urządzeniu. Zestłomuj urządzenie, gdy lampy przestaną działać.</li> <li>• <b>Minimálna bezpieczna odległość 0.5 m</b> Zgodnie z dyrektywą 2006/25 / WE (Bezpieczeństwo pracowników) pobyt do 8 godzin dziennie w odległości nie mniejszej niż 0.5 metra jest bezpieczny.</li> </ul>	<p><b>VÝSTRAHY</b></p> <ul style="list-style-type: none"> <li>• Zařízení je určeno pouze pro použití ve vnitřních prostorách. Není vhodné pro používání ve stodołách, stájích, garážích či podobných místech.</li> <li>• Před použitím zkontrolujte, zda jsou vaše místní elektrické napětí a frekvence pro zařízení vhodné.</li> <li>• Abyste snížili riziko úrazu elektrickým proudem, nedemontujte žádnou pevnou část ani se nepokoušejte o přístup do vnitřku zařízení.</li> <li>• Protože generuje ultrafialové světlo, zařízení by se mělo držet mimo dosah dětí a domácích zvířat.</li> <li>• Opravy smí provádět výhradně výrobce, jeho servisní zástupce nebo řádně kvalifikovaný elektrikář.</li> <li>• Pokud je připojovací kabel z této jednotky je poškozen, musí být výrobcem nebo jeho zákaznického servisu nebo podobně kvalifikovanou osobou, která má být nahrazena, aby se předešlo nebezpečí.</li> <li>• Pokud je kabel poškozen, musí být, z důvodu bezpečnosti, vyměněn výrobcem, jeho servisem nebo jinou kvalifikovanou osobou.</li> <li>• Zabraňte proniknutí vody či jiných kapalin do zařízení. Nevystavujte ho působení deště.</li> <li>• Tento přístroj mohou používat děti starší než 8 let, osoby se sníženými fyzickými, senzorickými nebo duševními schopnostmi nebo s nedostatečnými zkušenostmi a znalostmi o používání přístroje jen tehdy, jestliže byly poučeny o jeho bezpečném používání a porozuměly možným ohrožením. Děti si nesmí s přístrojem hrát. Děti nesmí provádět čištění a údržbu bez dohledu.</li> <li>• Lampy v tomto zařízení nelze vyměnit. Pokud lampa přestane pracovat, zlikvidujte spotřebič.</li> <li>• <b>Minimální bezpečná vzdálenost 0.5 m</b> Podle směrnice 2006/25 / ES (bezpečnost pracovníků) je maximální pobyt 8 hodin denně na vzdálenost větší než 0.5 m</li> </ul>	<p><b>VÝSTRAHY</b></p> <ul style="list-style-type: none"> <li>• Zariadenie je určené len pre použitie v interiéri. Nie je vhodné pre stodoly, stajne, garáže či podobné lokality.</li> <li>• Pred pripojením zariadenia skontrolujte, či miestne elektrické napätie a frekvencia sú vhodné pre toto zariadenie.</li> <li>• Aby nevnazniklo riziko zásahu elektrickým prúdom, neodstraňujte žiadne pevné súčasti ani sa nepokúšajte o prístup dovnútra zariadenia.</li> <li>• Pretože generuje ultrafialové svetlo, prístroj by mal byť mimo dosahu detí a domácich miláčikov.</li> <li>• Opravy môže vykonávať len výrobca, jeho servisný zástupca alebo primerane kvalifikovaný elektrikár.</li> <li>• Nepoužívajte Odpuďzovač, ak zástrčka je poškodený, alebo ak výrobok nefunguje, alebo je poškodený.</li> <li>• Nedovoľte, aby do zariadenia prenikla voda či iné tekutiny. Zariadenie nevystavujte dažďu.</li> <li>• Tento prístroj môžu používať deti od 8 rokov ako aj osoby so zníženými psychickými, senzorickými alebo duševnými schopnosťami alebo s nedostatkom skúseností a vedomostí, ak sú pod dozorom, alebo ak boli poučené ohľadom bezpečného používania prístroja a ak porozumeli nebezpečenstvám spojeným s jeho používaním. Deti sa s prístrojom nesmú hrať. Čistenie a údržbu prístroja nesmú vykonávať deti bez dozoru.</li> <li>• Lampa v tomto zariadení sa nedá vymeniť. Ak lampa prestane pracovať, zlikvidujte spotrebič.</li> <li>• <b>Minimálna bezpečná vzdialenosť 0.5 m</b> Podľa smernice 2006/25 / ES (bezpečnosť pracovníkov) je maximálna pobyt 8 hodín denne na vzdialenosť väčšiu ako 0.5 m</li> </ul>	<p><b>FIGYELMEZTETÉSEK</b></p> <ul style="list-style-type: none"> <li>• A készüléket csak beltéren lehet használni. Nem használható pajtákban, istállókban, garázsokban, vagy hasonló helyeken.</li> <li>• Győződjön meg róla, hogy az elektromos hálózat kompatibilis a készülék bemeneti paramétereivel mint hálózati feszültség és frekvencia.</li> <li>• Az áramütés elkerülése érdekében ne távolítsa el a készüléket egyetlen fixre szerelt alkatrészét sem, ne nyúljon a készülék belsejébe.</li> <li>• Javítást csak a gyártó, a hivatalos szerviz, vagy elektroműszerész végezhet.</li> <li>• A sérült tápkábel kizárólag a gyártó, annak szervizpartnerre, vagy hasonló képesítésű szakember cserélheti ki, a veszélyek elkerülése végett.</li> <li>• Akadályozza meg folyadék vagy víz készülékbe jutását. Ne érje a készüléket esővíz.</li> <li>• Mivel ultrabolya fényt bocsát ki, a készüléket gyermekektől és háziállatoktól távol kell tartani.</li> <li>• A készüléket 8 éves kor feletti gyermekek, valamint korlátozott fizikai, érzékszervi vagy szellemi képességgel élő vagy nem megfelelő tapasztalattal és tudással rendelkező személyek csak felügyelet mellett, illetve a készülék biztonságos használatára vonatkozó felvilágosítás és a lehetséges veszélyek megértése után használhatják. A gyermekek nem játszhatnak a készülékkel. A tisztítást és az ápolást gyermekek felügyelet nélkül nem végezhetik.</li> <li>• A fényforrást ebben a készülékben nem lehet kicserélni. Ha a fényforrás meghibásodik, akkor a készüléket meg kell semmisíteni.</li> <li>• <b>Minimális biztonsági távolság 0.5 m</b> A 2006/25 / EK irányelv (a munkavállalók biztonsága) értelmében elképzelhetetlen a napi 8 órá tartózkodás 0.5 m-nél nagyobb távolságra.</li> </ul>	<p><b>AVERTISMENTE</b></p> <ul style="list-style-type: none"> <li>• Aparatul este destinat numai utilizării în spații interioare. Utilizarea acestuia nu este adecvată în spații precum hambare, grajduri, garaje sau alte locații similare.</li> <li>• Dacă este utilizat în exterior regulamentele și legile în vigoare pentru protecția speciilor trebuie respectate.</li> <li>• Înainte de conectarea aparatului asigurați-vă că tensiunea și frecvența rețelei electrice locale sunt potrivite pentru echipament.</li> <li>• Pentru a evita riscul de electrocutare, nu încercați să acesați interiorul aparatului sau să scoateți părți fixe ale acestuia cât timp echipamentul este conectat la rețea.</li> <li>• Reparațiile trebuie să fie efectuate numai de către producător, agentul său de service, sau un electrician calificat corespunzător.</li> <li>• Nu porniți aparat dacă ștecărul este deteriorat sau dacă produsul este defect sau scăpat sau deteriorat în orice mod.</li> <li>• Nu lăsați apa sau alte lichide să intre în aparat. Nu-l expuneți la ploaie.</li> <li>• Păstrați aparatul departe de copii și animale de companie!</li> <li>• Acest aparat poate fi utilizat de copii de peste 8 ani precum și de persoanele cu capacități fizice, senzoriale sau mentale reduse sau lipsă de experiență și/ sau cunoștințe, doar dacă aceștia sunt supravegheați sau au fost instruiți referitor la utilizarea sigură a aparatului și pericolele ce pot rezulta din acest lucru. Copii nu au voie să se joace cu aparatul. Curățarea și mentenanța nu trebuie realizate de copii fără supraveghere.</li> <li>• Lămpile din acest aparat nu pot fi înlocuite. Reciclați acest aparat atunci când lămpile nu mai funcționează. Deoarece generează lumină ultravioletă, dispozitivul trebuie ținut departe de copii și animale de companie</li> <li>• <b>Distanta minima de siguranță este de 0.5 m</b> Conform directivei 2006/25 / CE (siguranța lucrătorilor), o ședere de maxim 8 ore/zi, la o distanță de peste 0.5 m este sigură.</li> </ul>

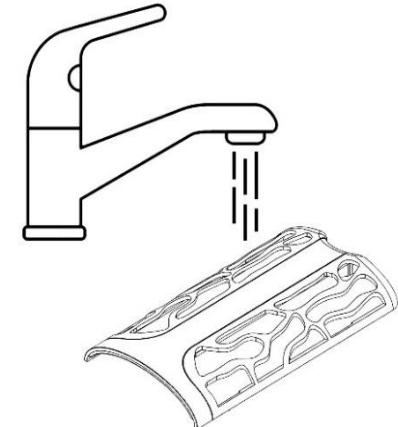
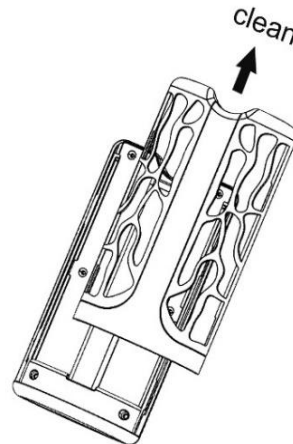
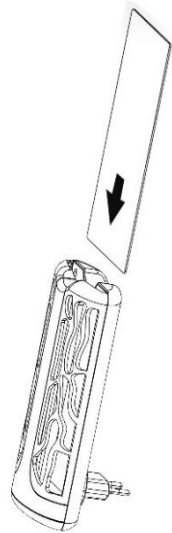
**EC-Declaration of Conformity:**  
<http://www.swissinno.com/download>

RU	PL	CZ	SK	HU	RO
<b>КАК РАБОТАЕТ УЛАВЛИВАТЕЛЬ НАСЕКОМЫХ</b> Светодиодная лампа Insect Catcher излучает как ультрафиолетовый, так и синий свет, которые вместе привлекают мух, моль, комаров, мошек и других летающих насекомых в улавливатель на клейкую бумагу, где они застревают и умирают. При правильном использовании прибор абсолютно безопасен.	<b>JAK DZIAŁA ŁAPACZ OWADÓW</b> Lampa LED łapacza owadów emituje zarówno światło ultrafioletowe, jak i niebieskie, które razem przyciągają muchy, cmy, komary, muszki i inne owady latające na samoprzylepny papier do którego przywierają bez możliwości odklejenia się. Przy prawidłowym użytkowaniu urządzenie jest całkowicie bezpieczne.	<b>JAK VÁŠ NIČITEL HMYZU FUNGUJE?</b> LED lampa Insect Catcher vyzařuje ultrafialové i modré světlo, které společně přitahují mouchy, můry, komáry, mušky a další létající hmyz do lapače a na lepicí papír, kde se přilepí a zemřou. Při správném používání je spotřebič zcela bezpečný.	<b>AKO FUNGUJE NIČITEL HMYZU</b> LED žiarovka Insect Catcher vyzařuje ultrafialové a modré svetlo, ktoré spolu priťahujú mouchy, múry, komáry, mušky a ďalšie lietajúce hmyz na lapače a lepiace papier, kde sa prilepí a zemfou. Pri správnom použití je spotrebič použiteľný.	<b>HOGYAN MŰKÖDIK</b> A Rovarfogó LED-lámpája ultraibolya és kék fényt bocsát ki, amelyek együttesen legyek, lepkek, szúnyogok és más repülő rovarokat vonzzák a fogóba és egy ragasztópapírra, ahova beleragadnak és meghalnak. Helyes használat esetén a készülék tökéletesen biztonságos.	<b>CUM FUNCȚIONEAZĂ DISTRUGĂTORUL LED</b> Distrugătorul Electric cu LED împotriva insectelor, emite lumină ultravioletă, care atrage muștele, molii, țânțarii, musculițele și alte insecte zburătoare, pe o hartie adezivă în care se lipește și mor. Când este folosit corect, aparatul este perfect sigur.
<b>Преимущества лампы на светодиодах</b>	<b>ZALETY UŻYCIA ŚWIATŁA LED</b>	<b>VÝHODY LED SVĚTLIDLA</b>	<b>VÝHODY LED SVIETIDLÁ</b>	<b>A LED LÁMPÁK ELŐNYEI</b>	<b>AVANTAJELE de iluminat cu LED</b>
Использование светодиодных источников света имеет важные преимущества по сравнению с люминесцентными лампами: <ul style="list-style-type: none"> <li>• Продолжительность жизни светодиодной лампы во много раз больше, чем у обычной люминесцентной трубки.</li> <li>• Яркость лампы LED (световой выход в люменах) постоянно остается на высоком уровне на протяжении всего срока эксплуатации по сравнению с обычной люминесцентной лампой, которая теряет яркость быстро.</li> <li>• В отличие от обычных люминесцентных ламп, в светодиодных лампах не используется ртуть.</li> <li>• Светодиодные лампы являются более энергоэффективными. Для того, чтобы произвести точно такие же света (в люменах), светодиодная лампа потребляет до половины электрической энергии, которая используется люминесцентная лампа.</li> </ul>	Wykorzystanie światła LED w prownaniu ze świetlówką ma wiele istotnych zalet: <ul style="list-style-type: none"> <li>• Żywotność lampy LED jest wielokrotnie dłuższa niż konwencjonalnej świetlówki</li> <li>• Jasność lampy LED (strumień świetlny w lumenach) pozostaje stale wysoka przez cały okres eksploatacji w porównaniu z konwencjonalnym świetlówką, która traci jasność gwałtownie.</li> <li>• W odróżnieniu od tradycyjnych świetlówek, w lampach LED jest brak rtęci</li> <li>• Lampy LED są bardziej energooszczędne.</li> </ul> Lampa LED zużywa połowę energii elektrycznej aby wyprodukować dokładnie ten sam strumień świetlny (w lumenach) co zwykła świetlówka.	Využití LED světelných zdrojů má významné výhody oproti zářivkovým trubiciím: <ul style="list-style-type: none"> <li>• Životnost LED lampy je až několikrát vyšší než u běžné fluorescenční trubice.</li> <li>• Svítivost LED lampy (světelný výkon v lumenech) zůstává stále vysoká po celou dobu jeho životnosti ve srovnání s konvenční zářivkou, který ztrácí světelnost rychle.</li> <li>• Na rozdíl od běžných zářivek, není zde použita žádná rtuť.</li> <li>• LED svítidla jsou energeticky účinnější. K výrobě stejného světelného výkonu (lumenů), LED svítidlo spotřebuje až o polovinu elektrické energie méně.</li> </ul>	Využitie LED svetelných zdrojov má významné výhody oproti žiarivkovým trubiciám: <ul style="list-style-type: none"> <li>• Životnosť LED lampy je až niekoľkonásobne vyššia ako u bežnej fluorescenčnej trubice.</li> <li>• Svietivosť LED lampy (svetelný výkon v lúmenoch) zostáva stále vysoký po celú dobu jeho životnosti v porovnaní s konvenčnou žiarivkou, ktorý stráca svetelnosť rýchlo.</li> <li>• Na rozdiel od bežných žiaroviek, nie je tu použitá žiadna ortuť.</li> <li>• LED svietidlá sú energeticky účinnejšie. K výrobe rovnakého svetelného výkonu (lumenov), LED svietidlo spotrebuje až o polovicu elektrickej energie menej.</li> </ul>	A LED fényforrások használata számos előnnyel jár a fluoreszkáló fénycsövekkel szemben: <ul style="list-style-type: none"> <li>• A LED lámpák élettartama többszöröse a hagyományos fluoreszkáló fénycsövek élettartamának.</li> <li>• A LED lámpák fényereje (kibocsátott fény lumenben kifejezett értéke) állandó értéken marad a lámpa teljes élettartama alatt, míg a hagyományos fluoreszkáló fénycsövek fényereje gyorsan lecsökken.</li> <li>• A hagyományos fluoreszkáló fénycsövekkel szemben a LED lámpák nem tartalmaznak higanyt.</li> <li>• A LED lámpák energiatakarékosabbak. Azonos erejű fény kibocsátásához (lumen) a LED lámpák akár kétszer kevesebb elektromos energiát fogyasztanak, mint a fluoreszkáló fénycsövek.</li> </ul>	Utilizarea surselor de lumină cu LED-uri are avantaje importante față de tuburi fluorescente: <ul style="list-style-type: none"> <li>• Durata de viață a unei lampi cu LED-uri este de multe ori mai mare decât cea a unui tub fluorescent convențional.</li> <li>• Luminozitatea unei lampi cu LED-uri (de ieșire de lumină în lumeni) rămâne constant ridicat de-a lungul duratei sale de viață, comparativ cu un tub fluorescent convențional, care își pierde luminozitatea rapid.</li> <li>• Spre deosebire de tuburile fluorescente convenționale, fără mercur este utilizat în lampi cu LED-uri.</li> <li>• Lampi cu LED-uri sunt mai eficiente energetic. Pentru a produce exact aceeași ieșire de lumină (lumeni), o lampă cu LED-uri consumă până la jumătate din energia electrică pe care un tub fluorescent folosește.</li> </ul>
<b>УСТАНОВКА</b>	<b>INSTALACJA</b>	<b>INSTALACE</b>	<b>INŠTALÁCIA</b>	<b>TELEPÍTÉS</b>	<b>INSTALARE</b>
Подключите прибор к электрической розетке, убедившись, что он установлен правильно.	Podłącz urządzenie do gniazdka elektrycznego, upewniając się, że jest to prawidłowo zrobione.	Zapojte lapač do elektrické zásuvky a ubezpečte se, že je zapojen správně.	Zapojte lapač do elektrickej zásuvky a ubezpečte sa, že je zapojený správne.	Csatlakoztassa a készüléket az elektromos hálózatra.	Conectați aparatul la o sursă corespunzătoare de energie electrică prin intermediul cablului oferit.
<b>ОБСЛУЖИВАНИЕ</b>	<b>KONSERWACJA</b>	<b>ÚDRŽBA</b>	<b>ÚDRŽBA</b>	<b>KARBANTARTÁS</b>	<b>ÎNȚREȚINERE</b>
Для оптимальной работы улавливатель следует очищать еженедельно. Чтобы облегчить очистку, снимите красную решетку, сдвинув ее вверх. Светодиодную трубку можно очистить мягкой щеткой и влажной тканью. Никогда не допускайте контакта устройства с водой. <b>ОЧЕНЬ ВАЖНО: ВСЕГДА ОТКЛЮЧАЙТЕ УСТРОЙСТВО ПЕРЕД ОЧИСТКОЙ.</b>	Aby uzyskać optymalną wydajność, Urządzenie należy czyścić co tydzień. W celu łatwiejszego czyszczenia usuń czerwoną kratkę, przesuwając ją w górę. Tubę LED można czyścić miękką szcztoką i wilgotną szmatką. Nigdy nie dopuszczaj do kontaktu urządzenia z wodą. <b>BARDZO WAŻNE: ZAWSZE ODŁĄCZAJ URZĄDZENIE PRZED CZYSZCZENIEM.</b>	Pro dosažení optimálního výkonu je třeba lapač čistit každý týden. Chcete-li usnadnit čištění, odstraňte červenou mřížku posunutím nahoru. LED trubici lze čistit měkkým kartáčem a vlhkým hadříkem. Nikdy nedovoďte, aby se zařízení dostalo do kontaktu s vodou. <b>DŮLEŽITÉ: PŘED ČIŠTĚNÍM VŽDY ODPOJTE ZAŘÍZENÍ.</b>	e dosiahnutie optimálneho výkonu treba lapač čistiť každý týždeň. Ak chcete uľahčiť čistenie, odstráňte červenú mriežku posunutím nahor. LED trubicu možno čistiť mäkkou kefkou a vlhkou handričkou. Nikdy nedovoľte, aby sa zariadenie dostalo do kontaktu s vodou. <b>DÔLEŽITÉ: PRED ČIŠTENÍM VŽDY ODPOJTE ZARIADENIE.</b>	Az optimális teljesítmény érdekében a csapdát hetente meg kell tisztítani. A tisztítás megkönnyítése érdekében távolítsa el a piros rácsot felfelé csúsztatva. A LED-csővet puha kefével és egy nedves ronggyal tisztíthatja. Soha ne hagyja, hogy az eszköz vízzel érintkezzen. <b>NAGYON FONTOS: MINDIG HÚZZA KI A KÉSZÜLÉKET A KONNEKTORBÓL TISZTÍTÁS ELŐTT.</b>	Pentru o performanță optimă, DISTRUGĂTORUL ELECTRIC trebuie curățat săptămânal. Pentru a facilita curățarea, îndepărtați grila roșie glisând-o în sus. Tubul LED poate fi curățat cu o perie moale și o cârpă umedă. Nu lăsați niciodată dispozitivul să intre în contact cu apa. <b>FOARTE IMPORTANT: ÎNAINTE DE CURĂȚARE, ÎNȚOTDEAUNA OPRIȚI ȘI DECONECTAȚI DE LA REȚEAUA ELECTRICĂ DISTRUGĂTORUL PENTRU INSECTE.</b>

**EC-Declaration of Conformity:**  
<http://www.swissinno.com/download>



RU	PL	CZ	SK	HU	RO
ВАЖНО: Повреждения, вызванные неправильным использованием, могут привести к аннулированию гарантии производителя. Производитель снимает с себя всю ответственность за любой косвенный ущерб, вызванный неправильным использованием устройства.	WAŻNA UWAGA: Uszkodzenia spowodowane niewłaściwym użytkowaniem mogą spowodować wygaśnięcie gwarancji producenta. Producent nie ponosi odpowiedzialności za wszelkie uszkodzenia wynikłe z niewłaściwego użytkowania urządzenia.	DŮLEŽITÁ POZNÁMKA: Škody způsobené nesprávným použitím mohou způsobit propadnutí záruky výrobce. Výrobce odmítá odpovědnost za veškeré následné škody v důsledku nesprávného používání tohoto zařízení.	DŔLEŽITÁ POZNÁMKA: Poškodenia vzniknuté následkom nesprávneho používania môžu spôsobiť stratu záruky zo strany výrobcu. Výrobca odmieta akúkoľvek zodpovednosť za všetky následné škody spôsobené následkom nesprávneho používania tohto zariadenia.	FONTOS MEGJEGYZÉS: Nem rendeltetészerű használat a garancia elvesztésével jár. A gyártó nem vállal semmilyen felelősséget a nem rendeltetészerű használatból eredő károkért.	NOTĂ IMPORTANTĂ: Daunele cauzate de utilizarea necorespunzătoare a aparatului pot conduce la pierderea garanției oferite de producător. Producătorul refuză răspunderea pentru toate daunele indirecte cauzate de utilizarea necorespunzătoare a acestui aparat.
<b>УТИЛИЗАЦИЯ</b> Электрическое устройство запрещается выбрасывать вместе с обычным бытовым мусором. Правильный порядок утилизации см. в местных нормативных актах.	<b>UTYLIZACJA URZĄDZENIA</b> Niniejszego urządzenia elektrycznego nie wolno wyrzucać wraz z ogólnymi odpadami domowymi. Prosimy o zapoznanie się z lokalnymi przepisami dotyczącymi sposobu utylizacji takich urządzeń.	<b>LIKVIDACE</b> Toto elektrické zařízení se nesmí vyhazovat do běžného domovního odpadu. Pro řádnou likvidaci odkazujeme na nařízení o odpadech vaší místní obce.	<b>LIKVIDÁCIA</b> Toto elektrické zariadenia sa nesmie likvidovať s bežným komunálnym odpadom. Informácie o správnej likvidácii nájdete v nariadeniach pre likvidáciu vo vašej samosprávnej oblasti.	<b>HULLADÉKKEZELÉS</b> Az elektromos eszköz nem kezelhető normál háztartási hulladékként. A hulladék megfelelő kezelésével kapcsolatban a helyi szervezet rendelkezései az irányadóak.	<b>ELIMINARE</b> Acest dispozitiv electric nu pot fi eliminat în gunoii menajer obișnuit. Pentru eliminarea corectă, vă rugăm să consultați legile și reglementările aflate în vigoare.
<b>ТЕХНИЧЕСКИЕ ДАННЫЕ</b> • Питание: 230 В ~50 Гц 4 W • Источник света: 3 Вт LED • Рабочая температура: 5° - 40° C • Площадь: 15 м² • Срок службы люминесцентной лампы: 5000 часов при температуре окружающей среды 25° C • Гарантия ЕС: 2 года. • предмет номер: 1 247 000 / 2 044 000 • Произведено в Китае • Товар и торговая марка SWISSINNO SOLUTIONS AG	<b>DANE TECHNICZNE</b> • Moc wejściowa: 230 V ~50 Hz 4 W • Rodzaj lampy: 4 W LED, niewymienna • Temperatura pracy: 5° - 40° C • Obszar działania: 15 m² • Żywotność diody LED: 5000 godzin przy temperaturze otoczenia 25° C • Gwarancja Europejska: 2 lata. • Kod: 1 247 000 / 2 044 000 • Wyprodukowano w Chinach. • Product & Marka SWISSINNO SOLUTIONS AG.	<b>TECHNICKÉ ÚDAJE</b> • Příkon: 230 V ~50 Hz 4 W • Světelný zdroj: 4 W LED • Provozní teplota: 5° - 40° C • Účinnost: 15 m² • Životnost zářivky: 5'000 hodin při okolní teplotě 25° C hodin • 2-letá záruka EU na vadné díly • Bod č.: 1 247 000 / 2 044 000 • Vyrobeno v Číně. • Product & Brand SWISSINNO Solutions AG.	<b>TECHNICKÉ ÚDAJE</b> • Příkon: 230 V ~50 Hz 4 W • Svetelný zdroj: 4 W LED • Prevádzková Teplota: 5° - 40° C • Účinnosť: 15 m² • Životnosť žiarovky: 5 000 hodín pri okolitej kvalite 25° C • 2-ročná záruka EÚ Na chybné diely • Bod. Č.: 1 247 000 / 2 044 000 • Vyrobené v Čine. • Product & Brand SWISSINNO Solutions AG.	<b>TECHNIKAI ADATOK:</b> • Bemeneti feszültség: 230 V ~50 Hz 4 W • Fényforrás: 4 W LED • Üzemi hőmérséklet: 5° - 40° C • Terület: 15 m² • A cső élettartama: 5000 óra 25° C környezeti hőmérséklet • 2 év EU garancia hibás alkatrészekre vagy gyártási hibára. • Tételszám: 1 247 000 / 2 044 000 • Származási hely: Kína • Gyártja és forgalmazza a SWISSINNO SOLUTIONS AG.	<b>DATE TEHNICE</b> • Putere de intrare: 230 V ~50 Hz 4 W • Sursă de lumină: 4 W LED • Temperatura de funcționare: 5° - 40° C • Zona Acoperită: 15 m² • Durata de viață a tubului: 5.000 @ 25° C temperatura ambientala • Garanție UE: 2 ani împotriva pieselor defecte, sau a fabricației. • Articol nr.: 1 247 000 / 2 044 000 • Produs în China. • Produs & Marcă a SWISSINNO SOLUTIONS AG.





LV	BG	SI	HR	IL	TR	GR	AR
<b>KĀ DARBOJAS JŪSU INSEKTU IZŅĪCINĀTĀJS</b> Kukaiņu ķērāja LED lampiņa izstaro gan ultravioleto, gan zilo gaismu, kas kopā piesaista mušas, kodes, odus un citus lidojošus kukaiņus ķērājā un uz līmējoša papīra, kur tie iestrēgst un mirst. Pareizi lietojot, ierīce ir pilnīgi droša.	<b>КАК РАБОТИ УЛОВИТЕЛЯ НА НАСЕКОМИ</b> LED лампата на уловителя на насекоми излъчва както ултравиолетова, така и синя светлина, които заедно привличат мухи, молци, комари, мушчици и други летящи насекоми в уловителя и върху лепнещата хартия, където те се залепват и умират. Когато се използва правилно, уредът е напълно безопасен.	<b>KAKO DELUJE UNIČEVALEC INSEKTOV</b> LED žarnica uničevalca insektov oddaja ultravijolično in modro svetlobo, ki skupaj privabljata muhe, molje, komarje in druge leteče insekte v napravo in na ljepljivi papir, kjer se zataknejo in umrejo. Pri pravilni uporabi je aparat popolnoma varen.	<b>KAKO RADI LED UNIŠTAVAČ KUKACA</b> LED svjetiljka uništavača kukaca emitira ultraljubičastu i plavu svjetlost, koje zajedno privlače muhe, molje, komarce i druge leteće insekte u uređaj i na ljepljivi papir gdje se zaglave i umru. Ako se uređaj pravilno koristi, potpuno je siguran.	<b>איך המכשיר פועל</b> המכשיר פולט אור אולטראסגולי ואור כחול, אשר ביחד מושכים זבובים, עשים, יתושים וחרקים מעופפים אחרים לתוך רשת חשמלית טעונה שם הם מתחשמים. כאשר משתמשים בצורה נכונה, המכשיר בטוח למדי: ישנה הגנה חיונית המונעת מאצטעות לגעת ברשת החשמלית איננה מהלדיה.	<b>BÖCEK YAKALAYICI NASIL ÇALIŞIR</b> Böcek Yakalayıcı LED lambası sinekleri, güveleri sivri sinekleri ve diğer uçan böcekleri Yakalayıcı'nın içine, üzerine yapışarak ölecekleri yapışkan kağıdın üzerine çeken hem ultraviole hem de mavi ışık yayar. Doğru kullanıldığında zaman uygulama son derece güvenlidir.	<b>ΠΩΣ ΛΕΙΤΟΥΡΓΕΙ Η ΕΝΤΟΜΟΠΑΓΙΔΑ</b> Η λυχνία LED της Εντομοπαγίδας εκπέμπει τόσο υπεριώδεις όσο και μπλε φως, τα οποία μαζί προσελκύουν μύγες, σκώρους, κουνούπια, σκνίπτες και άλλα ιπτάμενα έντομα και τα οδηγεί μέσα στην παγίδα και πάνω σε ένα κλωσάδες χαρτί όπου κολλούν και πεθαίνουν. Όταν χρησιμοποιείται σωστά, η συσκευή είναι απόλυτα ασφαλής.	<b>كيف يعمل هذا الجهاز</b> يبعث مصباح LED في هذا الجهاز كلًا من الضوء فوق البنفسجي والأزرق ، والذي يجذب معًا الذباب والعنق والبعوض والحشرات الأخرى الطائرة في الماسك وعلى ورقة لاصقة حيث تتعثر وتموت. عند استخدامها بشكل صحيح فإن الجهاز آمن تمامًا.
<b>LED APGAISMOJUMA PRIEKŠROCĪBAS</b> LED gaismas avotu izmantošanai ir svarīgas priekšrocības, salīdzinot ar luminiscences spuldzēm: • dzīves cikls LED lampām ir daudzreiz garāks par parasto dienasgaismas spuldzi. • mirdzums no LED lampas (gaismas izlaide lumenos) paliek pastāvīgi augsts visā tā kalpošanas laikā, salīdzinot ar parasto dienasgaismas spuldzi, kas ātri zaudē dzidrumu. • Atšķirībā no parastās dienasgaismas spuldzes, dzīvsudrabs netiek izmantots LED lampās. • LED lampas ir ar augstāku energoefektivitāti. Lai radītu to pašu gaismas atdevi (lumenus), LED lampa patērē līdz pat uz pusi mazāk elektroenerģiju, salīdzinot ar dienas gaismas spuldzēm.	<b>ПРЕДИМСТВА НА LED ОСВЕТЛЕНИЕТО</b> Използването на LED източници на светлина има важни предимства пред флуоресцентни тръби: • Продължителността на живота на LED лампа е много пъти по-дълга от това на стандартната луминисцентна тръба. • Светлостта на LED лампа (излъчената светлина в лумени) остава постоянно висока през целия му живот в сравнение със стандартната луминисцентна тръба, която губи блясък бързо. • За разлика от конвенционалните флуоресцентни тръби, живак не се използва в LED лампи. • LED лампите са по-енергийно ефективни. За да се получи точно съща излъчената светлина (лумени), LED лампа консумира до половината от електр. енергия, която флуоресцентната тръба използва.	<b>PREDNOSTI LED SVETLOBE</b> Uporaba LED svetlobe ima pomembne prednosti pred UV svetlobo: • Življenjska doba LED žarnice je nekajkrat daljša od življenjske dobe UV žarnice. • Svetilnost LED žarnice ( izhodna moč v luminih ) ostane konstantno visoka skozi vso življenjsko dobo za razliko od konvencionalne UV žarnice, kateri svetilnost rapidno pada. • Pri LED žarnicah se za razliko od UV žarnic ne uporablja živo srebro. • LED žarnice so energetsko učinkovitejše. Za proizvodnjo popolnoma enake izhodne moči LED žarnica primerjalno z UV žarnico porabi za polovico manj električne energije.	<b>PREDNOSTI LED RASVJETE</b> Korištenje LED izvora svjetlosti ima važne prednosti u odnosu na fluorescentne cijevi: • Životni vijek LED svjetiljke je znatno veći od vijeka trajanja konvencionalnih fluorescentnih cijevi. • Svjetlost LED svjetiljke (jačina svjetla u lumenima) ostaje stalno visoka tijekom cijelog životnog vijeka, za razliku od konvencionalne fluorescentne cijevi koja brzo gubi sjaj. • Za razliku od uobičajenih fluorescentnih cijevi kod LED svjetiljki se ne koristi se živo. • LED žarulje su energetski učinkoviteje. Za proizvodnju jakosti istog izlaznog svjetla (lumena), LED svjetiljka troši polovico električne energije od one koju koristi fluorescentna cijev.	<b>יתרונות שימוש בתאורת לד</b> שי מספר יתרונות חשובים לשימוש בתאורת לד על שימוש בתאורת פלורסנט: • אורך החיים של נורת לד הוא ארוך בצורה משמעותית מאורך החיים של נורת פלורסנט. • עוצמת ההארה של נורת לד לא משתנה עם הזמן לא כן נורת פלורסנט שעוצמת ההארה שלה יורדת בצורה מהירה. • בנורות לד אין שימוש בכספית בניגוד לפלורסנט. • נורות לד הרבה יותר חסכוניות, נורת לד צורכת חצי מאנרגיה החשמלית שצורכת נורת פלורסנט.	<b>LED IŞIKLARIN AVANTAJI</b> LED ışık kullanımı floresan tüpüleri kıyasla önemli avantajlara sahiptir: • Bir LED lamba ömrü, geleneksel bir floresan tüpünün ömründen çok daha uzundur. • Bir LED lambanın parlaklığı (lumenlerdeki ışık şıfı) parlaklığı kaybeden geleneksel bir floresan tüpüne kıyasla ömürü boyunca süreklili olarak yüksek kalir. • Geleneksel floresan tüplerin aksine, LED lambalarında cıva kullanılmaz. • LED lambalar daha verimli enerji kullanır. Tamamen aynı ışık çıktısını (lumen) üretmek için, bir LED lamba, bir floresan tüpünün kullandığı elektrik enerjisinin yarısı kadarını tüketir.	<b>ΠΛΕΟΝΕΚΤΗΜΑΤΑ ΤΟΥ ΦΩΤΙΣΜΟΥ LED</b> Η χρήση των πιο φωτισμού LED έχει σημαντικά πλεονεκτήματα σε σχέση με τους σωληνοειδείς λαμπτήρες φθορισμού: • Η διάρκεια ζωής της λυχνίας LED είναι πολλές φορές μεγαλύτερη από εκείνη ενός συμβατικού σωληνοειδούς λαμπτήρα φθορισμού. • Η φωτεινότητα της λυχνίας LED (μέτρηση αποδόσης φωτισμού σε λούμεν) παραμένει σταθερά υψηλή καθ'όλη τη διάρκεια ζωής της λυχνίας σε σύγκριση με έναν συμβατικό σωληνοειδή λαμπτήρα φθορισμού, ο οποίος χάνει την φωτεινότητά γρήγορα. • Σε αντίθεση με τους συμβατικούς σωληνοειδείς λαμπτήρες φθορισμού, δεν χρησιμοποιείται υδράργυρος στις λυχνίες LED. • Οι λυχνίες LED είναι ενεργειακά αποδοτικότερες. Για την παραγωγή της ίδιας ακριβώς αποδόσης φωτισμού (σε λούμεν), μια λυχνία LED καταναλώνει έως τη μισή μόνο ποσότητα της ηλεκτρικής ενέργειας που απαιτείται σε σχέση με έναν σωληνοειδή λαμπτήρα φθορισμού.	<b>مميزات هذا الجهاز</b> إن استخدام مصادر الإضاءة LED له مزايا مهمة على أنابيب الفلورسنت: • عمر مصباح LED أطول بعدة مرات من عمر أنبوب الفلورسنت التقليدي. • يبطل لمعان مصباح LED (نتج الضوء في شمع) مرتفعًا بشكل مستمر طوال فترة العمر مقارنة بأنبوب الفلورسنت التقليدي ، الذي يفقد لمعانه بسرعة. • على عكس أنابيب الفلورسنت التقليدية ، لا يستخدم الزئبق في مصابيح LED. • مقارنةً مع أنابيب الفلورسنت التقليدية ، لا تستخدم الفلورسنت في مصابيح LED. • في المقابل ، فإن مصباح LED (التي تنتج الضوء نفسه) أكثر كفاءة في استخدام الطاقة. إنتاج نفس ناتج الضوء نفسه. • على عكس أنابيب الفلورسنت التقليدية ، لا تستخدم الفلورسنت في مصابيح LED. • في المقابل ، فإن مصباح LED (التي تنتج الضوء نفسه) أكثر كفاءة في استخدام الطاقة. إنتاج نفس ناتج الضوء نفسه. • على عكس أنابيب الفلورسنت التقليدية ، لا تستخدم الفلورسنت في مصابيح LED.
<b>UZSTĀDĪŠANA</b> Pievienojiet ķērāju elektrotīkla kontaktligzdai, pārīcinoties, ka tas ir pareizais ceļš uz augšu.	<b>МОНТАЖ</b> Включете уловителя към щенсела за електрическо захранване, като се уверите, че е поставен правилно нагоре.	<b>NAMESTITEV</b> Priključite napravo v električno vtičnico in se prepričajte, da je pravilno obrnjena.	<b>POSTAVLJANJE</b> Uključite uređaj u električnu utičnicu i provjerite da je ispravno okrenut.	<b>התקנה</b> יש להבר את התקע לשקע החשמל.	<b>KURULUM</b> Yakalayıcının doğru yönde olduğundan emin olmak için elektrik prizine takın.	<b>ΕΓΚΑΤΑΣΤΑΣΗ</b> Συνδέστε την Εντομοπαγίδα στην πρίζα διασφαλίζοντας ότι είναι με το σωστό μέρος προς τα επάνω.	<b>التشغيل</b> قم بتوصيل الجهاز بالطيار الكهربائي.
<b>APKOPE</b> Lai panāktu optimālu darbību, ķērējs jātīra katru nedēļu. Lai atvieglotu tīrīšanu, noņemiet sarkano režģi, bīdot to uz augšu. LED cauruli var notīrīt ar mīkstu suku un mitru drānu. Nekad nelaujiet ierīcei nonākt saskarē ar ūdeni. <b>ĻŌTI SVARĪGI:</b> PIRMS TĪRĪŠANAS VIENMĒR atvienojiet to no strāvas. <b>ĻŌTI SVARĪGI:</b> Izslēdziet un atvienojiet iznīcinātāju pirms tīrīšanas.	<b>ОБСЛУЖВАНЕ</b> За оптимална работа уловителят трябва да се почиства ежеседмично. За да улесните почистването, отстранете червената решетка, като я плъзнете нагоре. LED тръбата може да се почисти с мека четка и влажна кърпа. Никога не позволявайте устройството да влиза в контакт с вода. <b>МНОГО ВАЖНО: ВИНАГИ ИЗКЛУЧВАЙТЕ УСТРОЙСТВОТО ОТ МРЕЖАТА ЗА ЕЛЕКТРИЧЕСКО ЗАХРАНВАНЕ ПРЕДИ ДА ПОЧИСТВАТЕ.</b>	<b>VZDRŽEVANJE</b> Za optimalno delovanje je treba napravo očistiti tedensko. Za lažje čiščenje odstranite rdečo mrežo tako, da jo potisnete navzgor. LED cev lahko očistite z mehko krtačo in vlažnom krpo. Nikada ne dopustite da uređaj dođe u kontakt s vodom. <b>VRLO VAŽNO: UVIJEK ISKLJUČITE UREĐAJ IZ ELEKTRIČNEGA MREŽE PRIJE ČIŠĆENJA.</b>	<b>ODRŽAVANJE</b> Da biste postigli optimalne rezultate, uređaj se mora čistiti svaki tjedan. Da biste si olakšali čišćenje, uklonite crvenu mrežicu guranjem prema gore. LED cijev može se očistiti mekom četkom i vlažnom krpom. Nikada ne dopustite da uređaj dođe u kontakt s vodom. <b>VRLO VAŽNO: UVIJEK ISKLJUČITE UREĐAJ IZ ELEKTRIČNE MREŽE PRIJE ČIŠĆENJA.</b>	<b>תחזוקה</b> יש לנקות את המכשיר כל שבוע (או בתדירות יותר גבוהה אם ישנם הרבה חרקים). יש להשתמש במברשת לניקוי הרשת החשמלית. הצורך אפשר לנקות את נורת הלד ע"י מטלית לחה. יש לנער את היחידה כדי לטלק את החרקים המתים החוצה, ואז לנקות את המכשיר ע"י מברשת (לא מסופקת). חשוב ביותר: יש לכבות את המכשיר ולנקות אותו מרשת החשמל לפני ניקוי המכשיר.	<b>BAKIM</b> Opimum performans için Yakalayıcı haftalık temizlenmelidir. Temizliği kolaylaştırmak için kırmızı izgarayı yukarı doğru kaydırarak çıkartın.LED tüpü yumuşak bir fırça ve nemli bir bez ile temizlenebilir. Cihazı asla su ile temas ettirmeyiniz. <b>ÇOK ÖNEMLİ:</b> Temizlemeden önce her zaman cihazı prizden çıkartın.	<b>ΣΥΝΤΗΡΗΣΗ</b> Για βέλτιστη απόδοση, η εντομοπαγίδα πρέπει να καθαρίζεται εβδομαδιαίως. Για να διευκολύνετε τον καθαρισμό, αφαιρέστε το κόκκινο πλέγμα, σύροντάς το προς τα επάνω. Ο σωληνοειδής λαμπτήρας LED μπορεί να καθαριστεί με μια μαλακή βούρτστα και ένα υγρό πανί. Ποτέ μην επιτρέψετε η συσκευή να έρθει σε επαφή με το νερό. <b>ΠΟΛΥ ΣΗΜΑΝΤΙΚΟ: ΠΑΝΤΑ ΝΑ ΒΓΑΖΕΤΕ ΤΗ ΣΥΣΚΕΥΗ ΑΠΟ ΤΗΝ ΠΡΙΖΑ ΠΡΙΝ ΤΗΝ ΚΑΘΑΡΙΣΕΤΕ.</b>	<b>الصيانه</b> للحصول على أفضل أداء ، يجب تنظيف الجهاز أسبوعياً. لتسهيل عملية التنظيف قم بإزالة الشبكة الحمراء عن طريق تحريكها للأعلى. يمكن تنظيف أنبوب LED بفرشاة ناعمة وقطعة مع الماء. مهم جداً: فصل الجهاز قبل تنظيفه.

**EC-Declaration of Conformity:**  
<http://www.swissinno.com/download>



LV	BG	SI	HR	IL	TR	GR	AR
SVARĪGA PIEZĪME: Bojājumi dēļ nepareizas lietošanas vai anulēt ražotāja garantiju. Ražotājs neuzņemas atbildību par jebkuriem zaudējumiem sakarā ar nepareizu šīs ierīces lietošanu.	ВАЖНА ЗАБЕЛЕЖКА: Повреди, дължащи се на неправилна употреба може да доведе до отпадане на гаранцията. Производителят не носи отговорност за всички произтичащи от това щети, дължащи се на неправилна употреба на това устройство.	POMEMBNO OPOZORILO: Napake v delovanju ali poškodbe, ki bi bile posledice nepravilne uporabe naprave zaradi neupoštevanje navodil za uporabo ne morejo biti razlog za uveljavljanje garancijske izjave. Proizvajalec in prodajalec tudi zavračata kakršnekoli obveznosti za morebitne poškodbe, ki bi	VAŽNA NAPOMENA: Kvarovi i štete zbog nepravilne uporabe mogu poništiti jamstvo proizvođača. Proizvođač ne preuzima odgovornost za bilo kakvu posljedičnu štetu zbog nepravilnog korištenja ovog uređaja.	הערה חשובה: שימוש לא נכון במכשיר יגרום לפקיעת אחריות היצרן. לא אחראי לנון ישיר או משני שנובע משימוש לא נכון במכשיר זה.	ÖNEMLİ NOT: Uygun olmayan kullanımdan kaynaklanan hasarlar üreticinin garantisini geçersiz kılabilir. Üretici oes, bu cihazın yanlış kullanımını nedeniyle dogabilecek her türlü hasardan sorumlu degildir.	ΣΗΜΑΝΤΙΚΗ ΣΗΜΕΙΩΣΗ: Οι βλάβες που τυχόν θα οφειλόνται σε ακατάλληλη χρήση μπορεί να ακυρώσουν την εγγύηση του κατασκευαστή. Ο κατασκευαστής δεν φέρει καμία ευθύνη για τυχόν επακόλουθες ζημιές οι οποίες θα οφειλόνται σε ακατάλληλη χρήση της	ملحوظه هامه: قد يؤدي التلف الناتج عن الاستخدام غير الصحيح إلى إبطال ضمان الشركة المصنعة. لا تتحمل الشركة المصنعة المسؤولية عن أي أضرار ناتجة عن الاستخدام غير السليم لهذا الجهاز.
IZNĪCINĀŠANA	ЛИКВИДАЦИЯ	UNIČENJE NAPRAVE	ODLAGANJE	השלכה לאשפה	İMH A ETME	ΑΠΟΡΡΙΨΗ	التخلص الآمن
Šo elektrisko ierīci nedrīkst izmest regulāros sadzīves atkritumos. Pareizai iznīcināšanai, lūdzu, iepazīstieties ar vietējās pašvaldības noteikumiem.	Това електрическо устройство не може да се изхвърля с редовените битовите отпадъци. За правилното му изхвърляне, моля запознайте се с разпоредбите за изхвърляне на отпадъци.	Nedelujočo napravo ne zavrzite v smeti. Takšno napravo oddajte na pripadajočem zbirališču, npr. v kraju nakupa izdelka ...	Ovaj električni uređaj ne smije se odlagati u uobičajeni komunalni otpad u kućanstvu. Za pravilne postupke molimo upoznati se s lokalnim općinskim propisima o odlaganju.	אין להשליך מכשיר לפח רגיל. לסילוק נכון של המכשיר יש לבדוק את התקנות באיזור מגורך.	Bu elektrikli cihaz normal ev çöplerine atılmamalıdır. Uygun işlemler için yerel belediyenin atma yönetmeliklerine başvurun.	Αυτή η ηλεκτρική συσκευή δεν πρέπει να απορριπτεται στα κανονικά οικιακά απορρίμματα. Για τη σωστή διαδικασία απόρριψης ανατρέξτε στους τοπικούς κανονισμούς απόρριψης του δήμου	يجب عدم التخلص من هذا الجهاز الكهربائي في النفايات المنزلية العادية. لمعرفة الإجراءات المناسبة يرجى الرجوع إلى لوائح التخلص المحليه.
TEHNISKIE DATI	ТЕХНИЧЕСКИ ХАРАКТЕРИСТИКИ	TEHNIČNI PODATKI	TEHNIČKI PODATCI	נתונים טכניים	TEKNİK DETAYLAR	ΤΕΧΝΙΚΑ ΣΤΟΙΧΕΙΑ	المعلومات الفنية
<ul style="list-style-type: none"> <li>• Ieejas jauda: 230 V ~50 Hz 4 W</li> <li>• Gaismas avots: 4 W LED</li> <li>• Darba temperatūra: 5° - 40° C</li> <li>• Platība: 15 m²</li> <li>• LED kalpošanas laiks: 5 000 stundas pēc apkārtējās vides temperatūras 25° C</li> <li>• 2 gadu ES garantijai bojātām detaļām</li> <li>• Ierīces Nr. : 1 247 000 / 2 044 000</li> <li>• Ražots Ķīnā.</li> <li>• Produkts &amp; Zīmols no SWISSINNO SOLUTIONS AG.</li> </ul>	<ul style="list-style-type: none"> <li>• Захранване: 230 V ~50 Hz 4 W</li> <li>• Източник на светлина: 4 W LED</li> <li>• Работна температура: 5° - 40° C</li> <li>• Покривна площ: 15 m²</li> <li>• Време на живот на тръба: 5'000 часа @ 25° C околна температура</li> <li>• 2 години гаранция на ЕС срещу дефектни части или производство.</li> <li>• Продуктов No.: 1 247 000 / 2 044 000</li> <li>• Произведено в Китай</li> <li>• Продукт &amp; Марка на SWISSINNO SOLUTIONS AG.</li> </ul>	<ul style="list-style-type: none"> <li>• Prikjučna moč: 230 V ~50 Hz 4 W</li> <li>• Tip cevi: 4 W LED</li> <li>• Delovna temperatura: 5° - 40° C</li> <li>• Področje: 15 m²</li> <li>• Življenjska doba LED cevi: 5'000 ur pri temperaturi okolice 25° C</li> <li>• 2 letna garancija za vse dele.</li> <li>• Št. artikla.: 1 247 000 / 2 044 000</li> <li>• Izdelava: SWISSINNO SOLUTIONS AG. Proizvedeno na Kitajskem.</li> <li>• Product &amp; Brand of SWISSINNO SOLUTIONS AG</li> </ul>	<ul style="list-style-type: none"> <li>• Priključna snaga: 230 V ~50 Hz 4 W</li> <li>• Vrsta cijevi: 4 W LED</li> <li>• Radna temperatura: 5° - 40° C</li> <li>• Površina: 15 m²</li> <li>• Vijek trajanja LED cijevi: 5'000 sati kod temperature okoline od 25° C</li> <li>• 2 godine jamstva za sve dijelove</li> <li>• Br. artikla: 1 247 000 / 2 044 000</li> <li>• Proizvodi: SWISSINNO SOLUTIONS AG. Proizvedeno u Kini.</li> <li>• Proizvod je marka SWISSINNO SOLUTIONS AG</li> </ul>	<ul style="list-style-type: none"> <li>• מתח כניסה: 230V ~50 Hz 5W 4W</li> <li>• תאורה: לד בעוצמה של 4W</li> <li>• טמפרטורה: 5 - 40 מעלות</li> <li>• שטח פעולה: 15m²</li> <li>• זמן פעולה של הנורה: 5000 שעות</li> <li>• בטמפרטורה שאינה עולה על 25 מעלות</li> <li>• אחריות: שנתיים על חלקים תקולים</li> <li>• מק"ט: 1 247 000 / 2 044 000</li> <li>• מיוצר בסין</li> <li>• מותג של Swissinno solutions AG</li> </ul>	<ul style="list-style-type: none"> <li>• Güç Girişi: 230 V ~50 Hz 4 W</li> <li>• Işık kaynağı: 4 W LED</li> <li>• Çalışma sıcaklığı: 5° - 40° C</li> <li>• Alan: 15 m²</li> <li>• LED tüp ömrü: @ 25° C ortam sıcaklığında 5.000 saattir</li> <li>• Arızalı parçalara karşı 2 Yıl AB Garantisi</li> <li>• Ürün Nr. : 1 247 000 / 2 044 000</li> <li>• Çin yapımı.</li> <li>• SWISSINNO SOLUTIONS AG'nin Ürün ve Markası.</li> </ul>	<ul style="list-style-type: none"> <li>• Ισχύς εισόδου: 230 V ~50 Hz 4 W</li> <li>• Πηγη φωτός: 4 W LED</li> <li>• Θερμοκρασία λειτουργίας: 5° - 40° C</li> <li>• Χώρος κάλυψης: 15 m²</li> <li>• Διάρκεια ζωής λαμπτήρα: 5.000 ώρες σε θερμοκρασία περιβάλλοντος 25° C</li> <li>• 2 χρόνια εγγύηση της ΕΕ για τα ελαττωματικά εξαρτήματα</li> <li>• Αριθμός στοιχείου: 1 247 000 / 2 044 000</li> <li>• Κατασκευάζεται στην Κίνα.</li> <li>• Προϊόν &amp; Μάρκα της SWISSINNO SOLUTIONS AG.</li> </ul>	<ul style="list-style-type: none"> <li>• مخدلات الطاقة: 230 فولت ~ 50 هرتز 4 واط</li> <li>• غير قابلة، W مصدر الضوء: 4 • للاستبدال</li> <li>• درجة حرارة التشغيل: 5 درجة - 40 • المساحة: 15 متر مربع</li> <li>• عمر التشغيل LED مصباح: ساعة @ 25° C 5'000</li> <li>• ضمان لمدة عامين من الاتحاد الأوروبي ضد الأجزاء المعيبة</li> <li>• البند رقم: 1 247 000 • صنع في الصين</li> <li>• المنتج والعلامة التجارية لـ SWISSINNO SOLUTIONS AG.</li> </ul>

