

# XLED Protect S

V2 weiß  
EAN 4007841 082093  
Art.-Nr.



LED

30 years (Ø 4,5h / day)

3000 K

3000K warm-white



infrared sensor



max. 10 m



IP44



Panel 180° hor., 180° ver.



Sensor 90° ver., 180° hor.



2 - 2000 lux



8 sec - 35 min



networkable via cable

## Funktionsbeschreibung

Der Bestseller. Jetzt noch besser. Sensor-Außenstrahler XLED Protect für noch mehr Sicherheit. Voll schwenkbares LED-Panel in edler Opal-Optik. Für höchste Design-Ansprüche und maximalen Lichtkomfort. 1529 lm bei nur 13,6 W Stromverbrauch. Präzisions-IR-Sensor mit 240° Erfassungswinkel für eine sichere Bewegungserfassung, 12 m Reichweite, 3000 K. Hochwärmeleitendes Magnesium Composit Kühlsystem (HCMC).

## Technische Daten

Abmessungen (L x B x H)	161 x 180 x 218 mm
Mit Leuchtmittel	Ja, STEINEL LED-System
Mit Bewegungsmelder	Ja
Herstellergarantie	5 Jahre
Einstellungen via	Potis
Variante	weiß
VPE1, EAN	4007841082093
Anwendung, Ort	Außenbereich
Anwendung, Raum	Außenbereich, Rund ums Haus, Terrasse / Balkon, Hof & Einfahrt
Farbe	Weiß
Inkl. Eckwandhalter	Nein
Montageort	Wand, Ecke
Schlagfestigkeit	IK00
Schutzart	IP44
Schutzklasse	II
Umgebungstemperatur	-20 – 40 °C

Montagehöhe max	6,00 m
Unterkriechschutz	Ja
segmentweise Ausblendung	Ja
Elektronische Skalierbarkeit	Nein
Mechanische Skalierbarkeit	Nein
Reichweite Radial	r = 3 m (19 m <sup>2</sup> )
Reichweite Tangential	r = 12 m (302 m <sup>2</sup> )
Dämmerungsschalter	Ja
Abdeckmaterial Lieferumfang	Aufkleber
Lichtstrom Gesamtprodukt	1529 lm
gemessener Lichtstrom (360°)	1529 lm
Gesamtprodukt Effizienz	112 lm/W
Farbtemperatur	3000 K
Farbabweichung LED	SDCM3
Leuchtmittel	LED nicht austauschbar
Lebensdauer LED (Max. °C)	50000 Std
Lebensdauer LED L70B50 (25°)	> 60000 Std

# XLED Protect S

V2 weiß  
 EAN 4007841 082093  
 Art.-Nr.

## Technische Daten

Werkstoff des Gehäuses	HCMC
Werkstoff der Abdeckung	Kunststoff opal
Netzanschluss	220 – 240 V / 50 – 60 Hz
Leuchtstofflampen EVG	430 W
Leuchtstofflampen unkompensiert	500 VA
Leuchtstofflampen reihenkompensiert	900 VA
Leuchtstofflampen parallelkompensiert	500 VA
Schaltausgang 1, Niedervolt Halogenlampen	1000 VA
LED Lampen < 2 W	16 W
LED Lampen > 2 W < 8 W	64 W
LED Lampen > 8 W	64 W
Kapazitive Belastung in µF	88 µF
Eigenverbrauch	0,5 W

Lichtstromrückgang nach LM80	L70B10
LED Kühlsystem	HCMC (High Conductive Magnesium Composite)
Dämmerungseinstellung	2 – 2000 lx
Zeiteinstellung	10 s – 15 Min.
Vernetzung	Ja
Art der Vernetzung	Sensor/Slave
Vernetzung via	Kabel
Vernetzung, Anzahl	max. 10 Strahler
Leistung	13,6 W
Farbwiedergabeindex CRI	= 82
optimale Montagehöhe	2 m
Erfassungswinkel	240 °

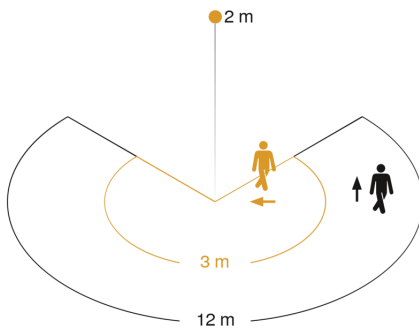
# XLED Protect S

V2 weiß

EAN 4007841 082093

Art.-Nr.

## Sensorerfassungsbereich

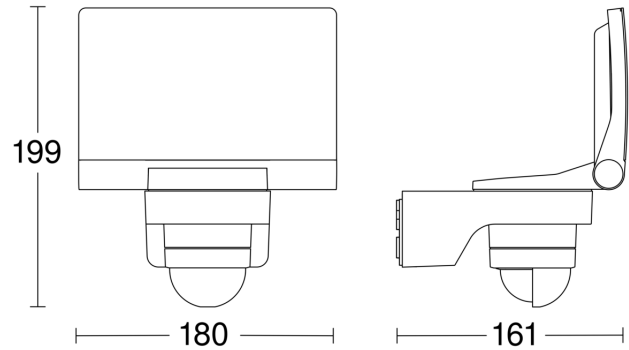


Mögliche Montagehöhe: 1,80 m – 6,00 m

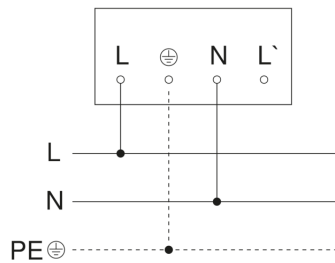
Orange: radial

Schwarz: tangential

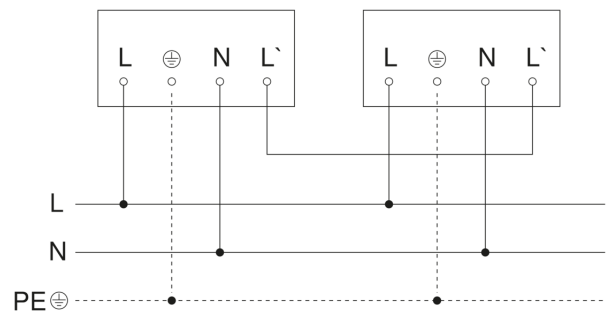
## Maßzeichnung



## Schaltplan Master



## Schaltplan Master-Master Vernetzung



# XLED Protect S

V2 weiß  
EAN 4007841 082093  
Art.-Nr.

## Schaltplan Master-Slave Vernetzung

