

# IDEAL

## SELBSTEINZUG LAUFWAGEN

PASSENDES ZUBEHÖR  
FÜR DAS  
**IDEAL** BESCHLAG-SET

### KOMFORT-PLUS

Mit dem optional in die Laufschiene eingebauten Selbsteinzug genügt ein kleiner Schubs und schon bewegt sich die Schiebetür automatisch in die gewünschte Endposition.

SELBSTEINZUG  
EINBAUBAR!



### PAKET-INHALT

- 1 x IDEAL Selbsteinzug-Laufwagen
- 1 x Mitnehmer
- Einsetzbar in Beschlag-Set IDEAL in Verbindung mit Glas- oder Holz-Türblatt
- Tauschen Sie einfach einen oder beide Türstopper-Laufwagen aus den IDEAL Beschlag-Sets gegen einen Selbsteinzug-Laufwagen aus
- Ab einer Türblatt-Breite von 900 mm sind je Türblatt 2 Selbsteinzüge möglich
- Ein nachträglicher Einbau ist möglich
- Montageanleitung rückseitig

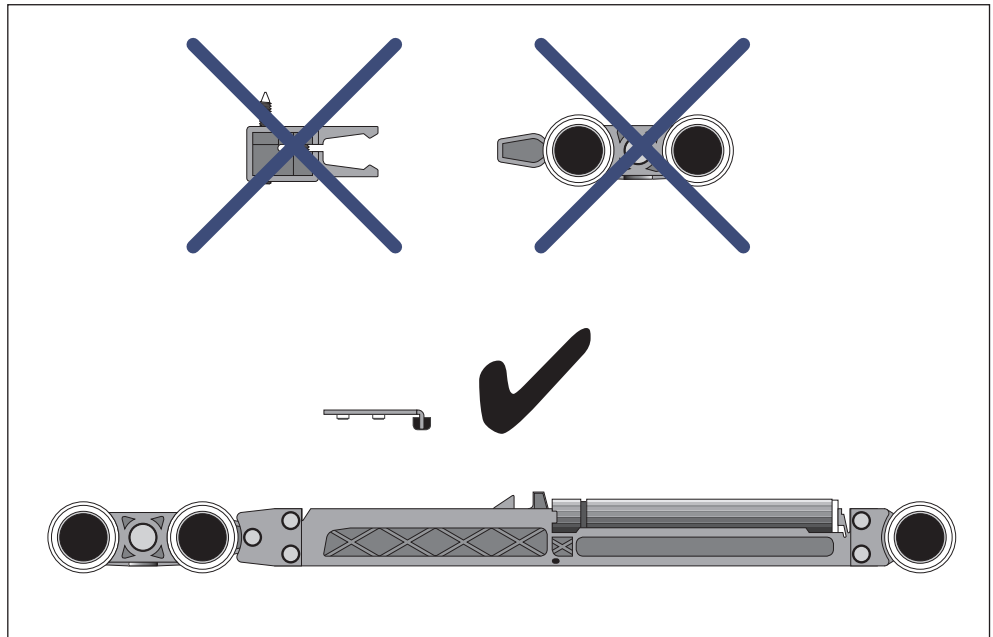
Art-Nr 4250189410589



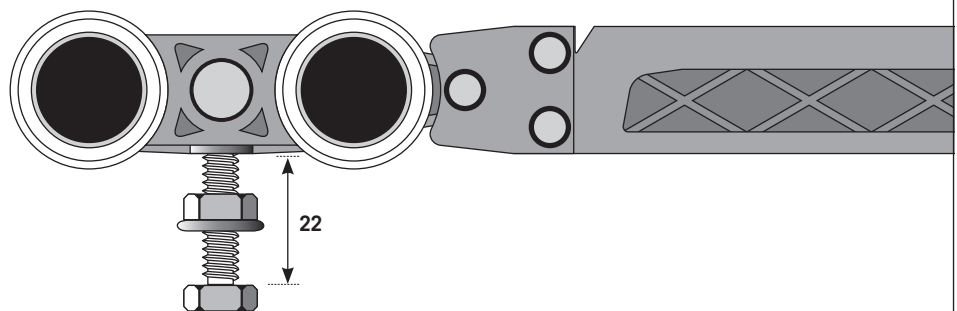
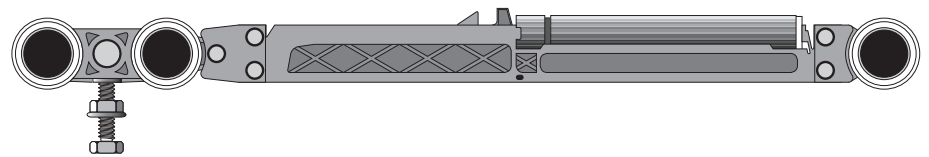
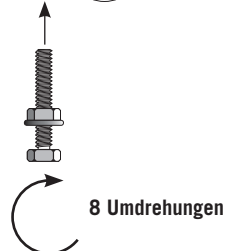
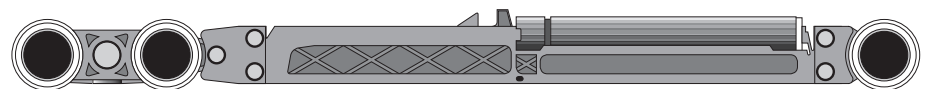
## MONTAGE-ANLEITUNG: IDEAL SELBSTEINZUG-LAUFWAGEN

1

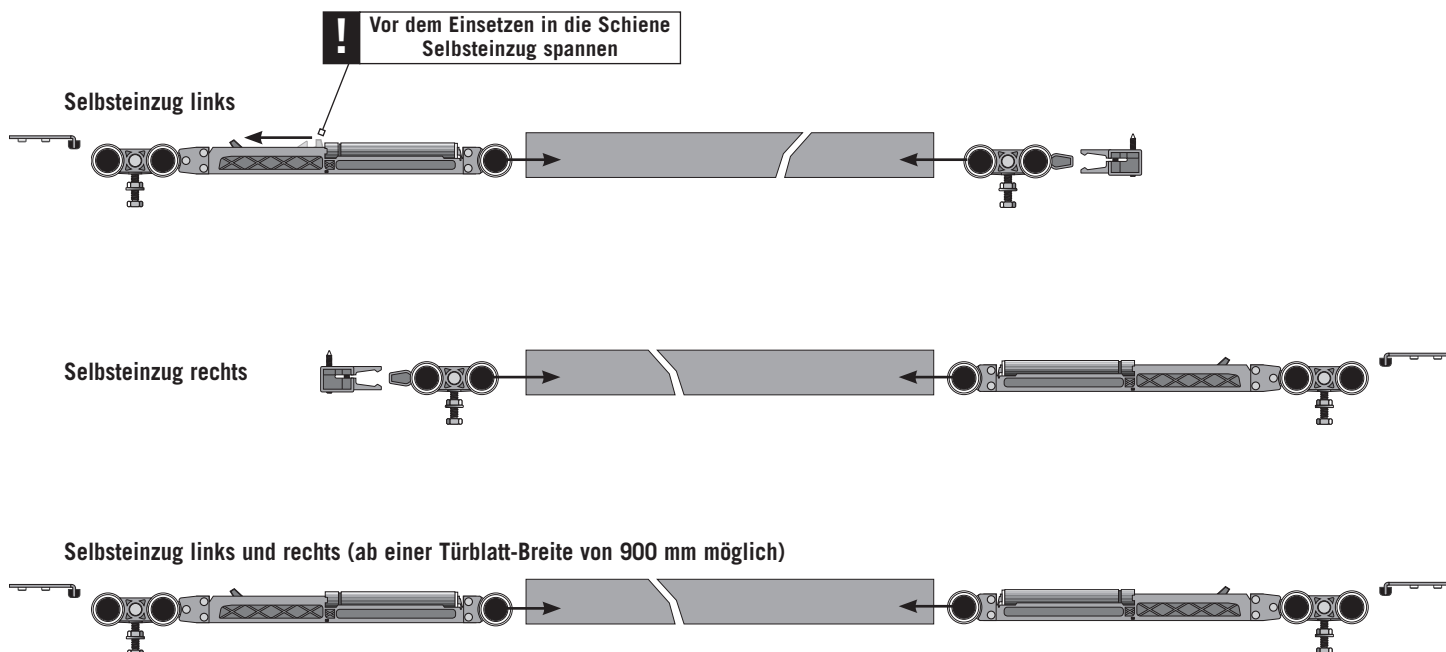
Stand: 07/2020



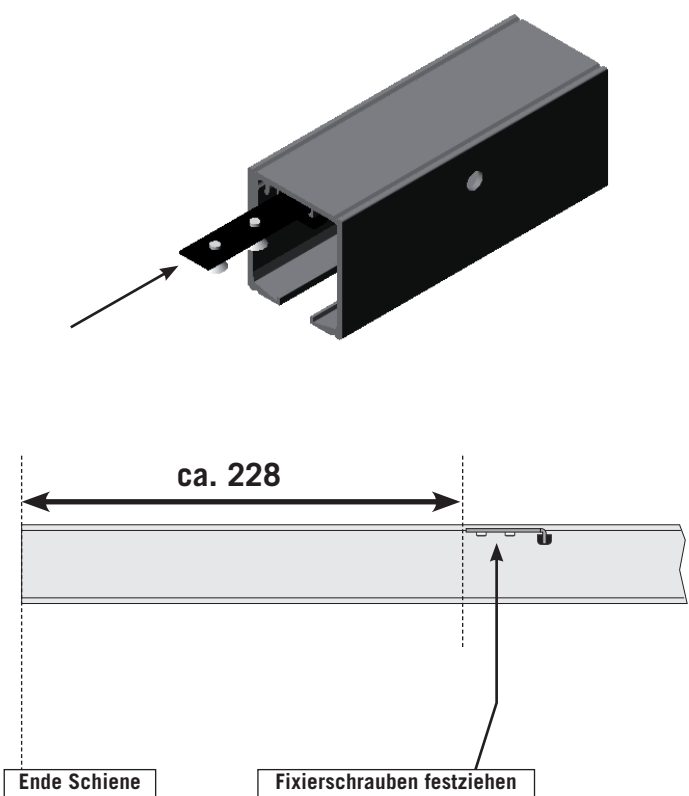
### 1 Sechskantschraube an Selbsteinzug-Laufwagen montieren



**2** Selbsteinzug-Laufwagen und Mitnehmer in Schiene schieben



**3** Mitnehmer in Nut der Laufschiene montieren



**4** Endposition Tür justieren

