

Art.Nr.

5903805901

AusgabeNr.

5903805850

Rev.Nr.

29/10/2020



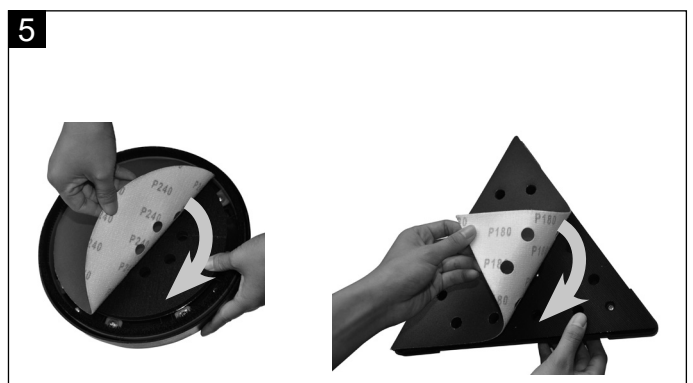
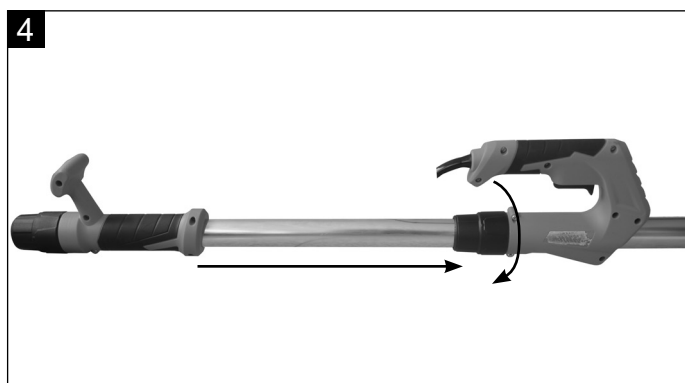
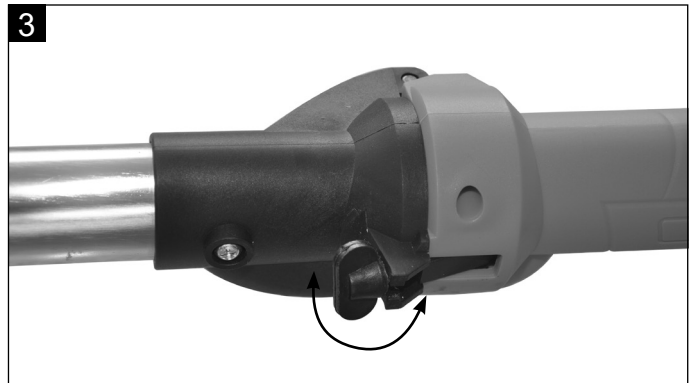
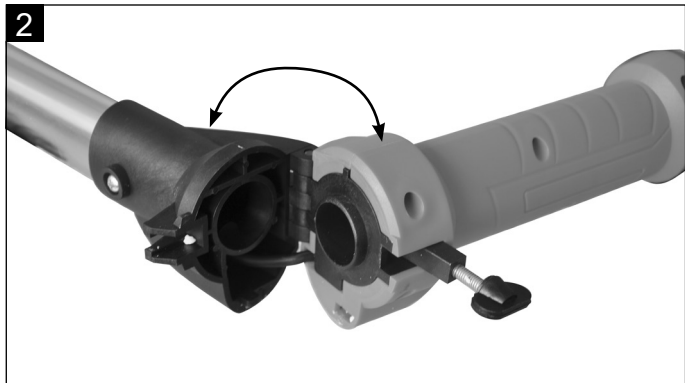
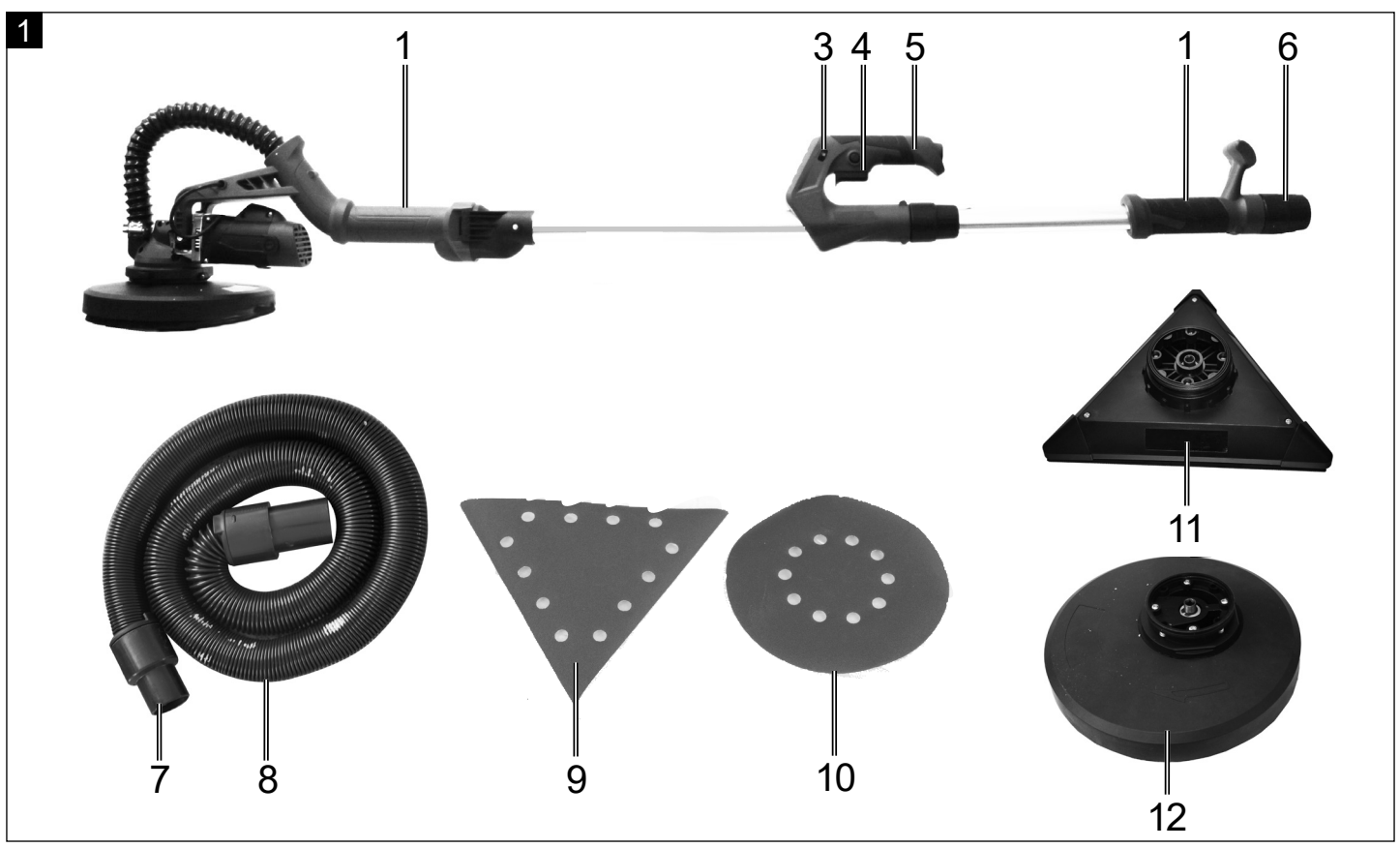
**schepach**

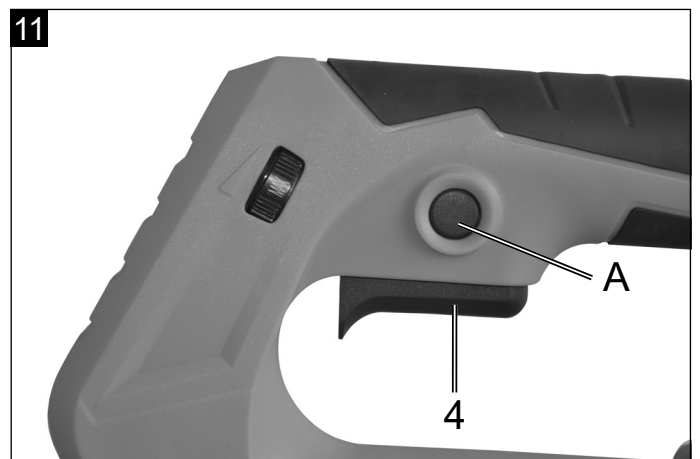
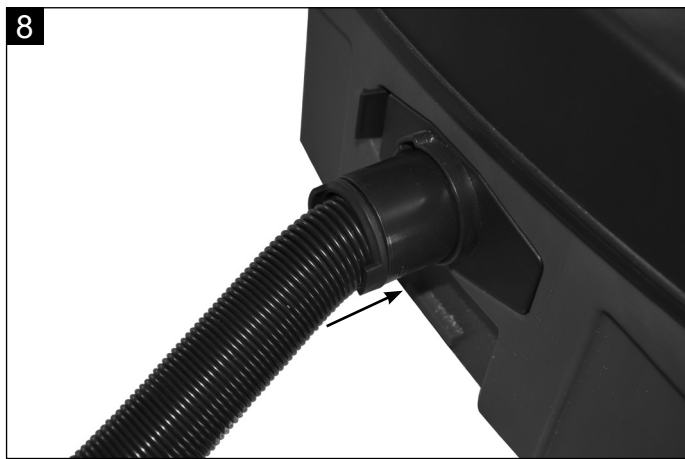
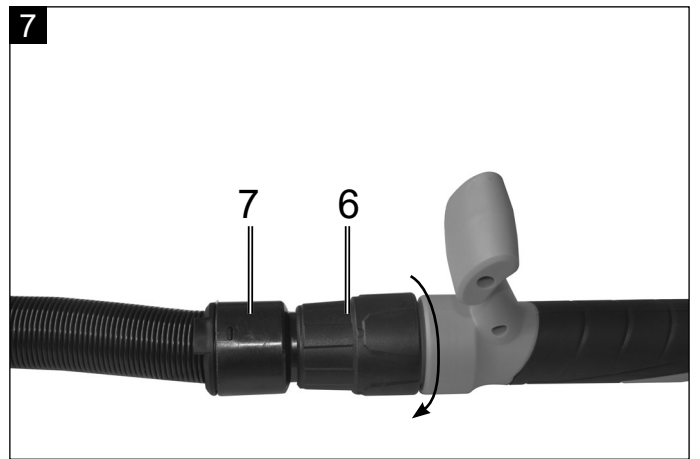
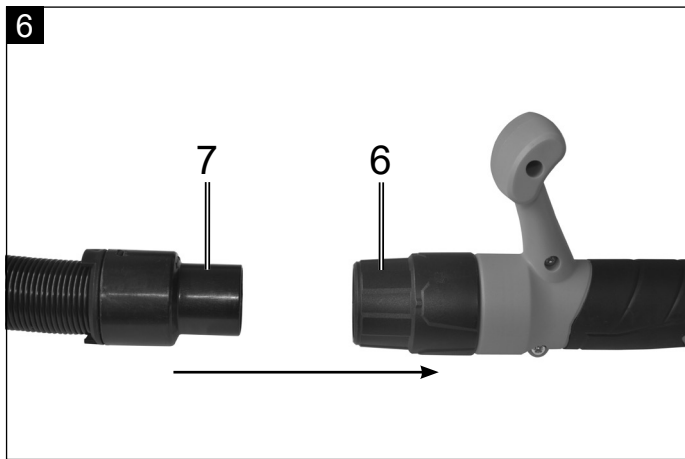


## DS930

<b>DE</b>	<b>Trockenbauschleifer</b> Originalbedienungsanleitung	<b>5</b>
<b>GB</b>	<b>Drywall Sander</b> Translation of original instruction manual	<b>16</b>
<b>FR</b>	<b>Ponceuse de plafond</b> Traduction des instructions d'origine	<b>25</b>
<b>IT</b>	<b>Levigatrice per muratura a secco</b> Traduzione dal manuale originale	<b>35</b>
<b>CZ</b>	<b>Bruska pro suché stavby</b> Překlad originálního návodu	<b>45</b>
<b>SK</b>	<b>Brúska pre suché stavby</b> Preklad originálneho návodu	<b>54</b>
<b>EE</b>	<b>Viimistluslihvija</b> Originaalikasutusjuhendi tõlge	<b>64</b>

<b>HU</b>	<b>Szár az építési csiszoló</b> Az eredeti útmutató fordítása	<b>73</b>
<b>LV</b>	<b>Slīpmašīna sausiem apdares darbiem</b> Tulkojums no sākotnējā ekspluatācijas rokasgrāmatā	<b>83</b>
<b>LT</b>	<b>Gipskartonio šlifuo klis</b> Vertimas originalios operacinės vadove	<b>93</b>
<b>PL</b>	<b>Szlifierka płyt gipsowo-kartonowych</b> Tłumaczenie oryginalnej instrukcji obsługi	<b>103</b>
<b>SE</b>	<b>Torrslipare</b> Översättning av originalbruksanvisningen	<b>113</b>
<b>NL</b>	<b>Droogbouwslijper</b> Vertaling van de originele gebruiksaanwijzing	<b>122</b>







## Erklärung der Symbole auf dem Gerät

	<p>Vor Inbetriebnahme Bedienungsanleitung und Sicherheitshinweise lesen und beachten!</p>
	<p>Schutzbrille tragen!</p>
	<p>Gehörschutz tragen!</p>
	<p>Bei Staubentwicklung Atemschutz tragen!</p>
	<p>Schutzklasse II</p>

**Inhaltsverzeichnis:****Seite:**

1.	Einleitung.....	7
2.	Bestimmungsgemäße Verwendung .....	7
3.	Technische Daten.....	8
4.	Allgemeine Sicherheitshinweise für Elektrowerkzeuge .....	8
5.	Gerätebeschreibung.....	12
6.	Vor Inbetriebnahme.....	12
7.	Bedienung .....	13
8.	Wartung.....	13
9.	Lagerung .....	13
10.	Elektrischer Anschluss.....	14
11.	Entsorgung und Wiederverwertung .....	14

## 1. Einleitung

### Hersteller: scheppach

Fabrikation von Holzbearbeitungsmaschinen GmbH  
Günzburger Straße 69  
D-89335 Ichenhausen

### Verehrter Kunde,

wir wünschen Ihnen viel Freude und Erfolg beim Arbeiten mit Ihrem neuen Gerät.

### Hinweis:

Der Hersteller dieses Gerätes haftet nach dem geltenden Produkthaftungsgesetz nicht für Schäden, die an diesem Gerät oder durch dieses Gerät entstehen bei:

- unsachgemäßer Behandlung,
- Nichtbeachtung der Bedienungsanweisung,
- Reparaturen durch Dritte, nicht autorisierte Fachkräfte,
- Einbau und Austausch von nicht originalen Ersatzteilen,
- nicht bestimmungsgemäßer Verwendung,
- Ausfällen der elektrischen Anlage bei Nichtbeachtung der elektrischen Vorschriften und VDE-Bestimmungen 0100, DIN 57113 / VDE0113.

### Beachten Sie:

Lesen Sie vor der Montage und vor Inbetriebnahme den gesamten Text der Bedienungsanleitung durch. Diese Bedienungsanleitung soll es Ihnen erleichtern, Ihr Elektrowerkzeug kennenzulernen und dessen bestimmungsgemäßen Einsatzmöglichkeiten zu nutzen.

Die Bedienungsanleitung enthält wichtige Hinweise, wie Sie mit dem Elektrowerkzeug sicher, fachgerecht und wirtschaftlich arbeiten, und wie Sie Gefahren vermeiden, Reparaturkosten sparen, Ausfallzeiten verringern und die Zuverlässigkeit und Lebensdauer des Elektrowerkzeugs erhöhen.

Zusätzlich zu den Sicherheitsbestimmungen dieser Bedienungsanleitung müssen Sie unbedingt die für den Betrieb des Elektrowerkzeugs geltenden Vorschriften Ihres Landes beachten.

Bewahren Sie die Bedienungsanleitung, in einer Plastikhülle geschützt vor Schmutz und Feuchtigkeit, bei dem Elektrowerkzeug auf. Sie muss von jeder Bedienungsperson vor Aufnahme der Arbeit gelesen und sorgfältig beachtet werden. An dem Elektrowerkzeug dürfen nur Personen arbeiten, die im Gebrauch des Elektrowerkzeugs unterwiesen und über die damit verbundenen Gefahren unterrichtet sind. Das geforderte Mindestalter ist einzuhalten.

Neben den in dieser Bedienungsanleitung enthaltenen Sicherheitshinweisen und den besonderen Vorschriften Ihres Landes sind die für den Betrieb von Holzbearbeitungsmaschinen allgemein anerkannten technischen Regeln zu beachten.

Wir übernehmen keine Haftung für Unfälle oder Schäden, die durch Nichtbeachten dieser Anleitung und den Sicherheitshinweisen entstehen.

### Entpacken

- Öffnen Sie die Verpackung und nehmen Sie das Gerät vorsichtig heraus.
- Entfernen Sie das Verpackungsmaterial sowie Verpackungs- und Transportsicherungen (falls vorhanden).
- Überprüfen Sie, ob der Lieferumfang vollständig ist.
- Kontrollieren Sie das Gerät und die Zubehörteile auf Transportschäden.
- Bewahren Sie die Verpackung nach Möglichkeit bis zum Ablauf der Garantiezeit auf.

### ACHTUNG

**Gerät und Verpackungsmaterialien sind kein Kinderspielzeug! Kinder dürfen nicht mit Kunststoffbeuteln, Folien und Kleinteilen spielen! Es besteht Verschluckungs- und Erstickungsgefahr!**

## 2. Bestimmungsgemäße Verwendung

Der bestimmungsgemäße Gebrauch dieses Elektrowerkzeuges umfasst das großflächige Trockenschleifen von Trockenbauwänden zur Vorbereitung vor dem Anstrich oder Tapezieren unter Verwendung geeigneter Schleifblätter.

Für die Bearbeitung von kleinen Flächen sowie Ecken und Kanten ist dieses Elektrowerkzeug nicht geeignet. Es eignet sich zudem nicht zum Abschleifen von Tapeten und darf nicht zum Nassschleifen eingesetzt werden.

Das Elektrowerkzeug darf nicht als Trenn- oder Schruppschleifer, Polier oder mit Drahtbürsten verwendet werden. Asbesthaltige Materialien dürfen mit diesem Elektrowerkzeug nicht bearbeitet werden.

Bitte beachten Sie, dass unsere Geräte bestimmungsgemäß nicht für den gewerblichen, handwerklichen oder industriellen Einsatz konstruiert wurden. Wir übernehmen keine Gewährleistung, wenn das Gerät in Gewerbe-, Handwerks- oder Industriebetrieben sowie bei gleichzusetzenden Tätigkeiten eingesetzt wird.

### 3. Technische Daten

Nennspannung:	230 V
Nennfrequenz:	50 Hz
Leistungsaufnahme:	710 W
Nenndrehzahl	1200 - 2500 min <sup>-1</sup>
Schwingzahl:	3500 - 7500 min <sup>-1</sup>
Schleifplatten ●:	∅ 210 mm
Schleifplatten ▲:	280 x 280 x 280 mm
Schleifpapier ●:	∅ 215 mm
Schleifpapier ▲:	282 x 282 x 282mm
Schutzklasse:	II
Gewicht:	4,5 kg

#### Gefahr!

#### Geräusch und Vibration

Die Geräusch- und Vibrationswerte wurden entsprechend EN 60745 ermittelt.

Schalldruckpegel $L_{pA}$	91,2 dB(A)
Unsicherheit $K_{pA}$	3 dB(A)
Schallleistungspegel $L_{WA}$	102,2 dB(A)
Unsicherheit $K_{WA}$	3 dB(A)

#### Tragen Sie einen Gehörschutz.

Die Einwirkung von Lärm kann Gehörverlust bewirken.

Schwingungsgesamtwerte (Vektorsumme dreier Richtungen) ermittelt entsprechend EN 60745.

#### Hauptgriff

$a_h = 2,00 \text{ m/s}^2$ ,  $K = 1,5 \text{ m/s}^2$

#### Zusatzgriff

$a_h = 1,86 \text{ m/s}^2$ ,  $K = 1,5 \text{ m/s}^2$

Der angegebene Schwingungsemissionswert ist nach einem genormten Prüfverfahren gemessen worden und kann sich, abhängig von der Art und Weise, in der das Elektrowerkzeug verwendet wird, ändern und in Ausnahmefällen über dem angegebenen Wert liegen.

Der angegebene Schwingungsemissionswert kann zum Vergleich eines Elektrowerkzeuges mit einem anderen verwendet werden.

Der angegebene Schwingungsemissionswert kann auch zu einer einleitenden Einschätzung der Beeinträchtigung verwendet werden.

#### Beschränken Sie die Geräuschentwicklung und Vibration auf ein Minimum!

- Verwenden Sie nur einwandfreie Geräte.
- Warten und reinigen Sie das Gerät regelmäßig.
- Passen Sie Ihre Arbeitsweise dem Gerät an.
- Überlasten Sie das Gerät nicht.
- Lassen Sie das Gerät gegebenenfalls überprüfen.
- Schalten Sie das Gerät aus, wenn es nicht benutzt wird.
- Tragen Sie Handschuhe.

### 4. Allgemeine Sicherheitshinweise für Elektrowerkzeuge

**Warnung! Lesen Sie alle Sicherheitshinweise und Anweisungen!** Versäumnisse bei der Einhaltung der Sicherheitshinweise und Anweisungen können elektrischen Schlag, Brand und/oder schwere Verletzungen verursachen!

**Bewahren Sie alle Sicherheitshinweise und Anweisungen für die Zukunft auf.**

Der in den Sicherheitshinweisen verwendete Begriff „Elektrowerkzeug“ bezieht sich auf netzbetriebene Elektrowerkzeuge (mit Netzkabel) und auf akkubetriebene Elektrowerkzeuge (ohne Netzkabel).

#### Arbeitsplatzsicherheit

- Halten Sie Ihren Arbeitsbereich sauber und gut beleuchtet.** Unordnung oder unbeleuchtete Arbeitsbereiche können zu Unfällen führen.
- Arbeiten Sie mit dem Elektrowerkzeug nicht in explosionsgefährdeter Umgebung, in der sich brennbare Flüssigkeiten, Gase oder Stäube befinden.** Elektrowerkzeuge erzeugen Funken, die den Staub oder die Dämpfe entzünden können.
- Halten Sie Kinder und andere Personen während der Benutzung des Elektrowerkzeugs fern.** Bei Ablenkung können Sie die Kontrolle über das Elektrowerkzeug verlieren.

#### Elektrische Sicherheit

- Der Anschlussstecker des Elektrowerkzeuges muss in die Steckdose passen. Der Stecker darf in keiner Weise verändert werden. Verwenden Sie keine Adapterstecker gemeinsam mit schutzgeerdeten Elektrowerkzeugen.** Unveränderte Stecker und passende Steckdosen verringern das Risiko eines elektrischen Schlags.
- Vermeiden Sie Körperkontakt mit geerdeten Oberflächen wie von Rohren, Heizungen, Herden und Kühlschränken.** Es besteht ein erhöhtes Risiko durch elektrischen Schlag, wenn Ihr Körper geerdet ist.



- c.) **Halten Sie Elektrowerkzeuge von Regen oder Nässe fern.** Das Eindringen von Wasser in ein Elektrowerkzeug erhöht das Risiko eines elektrischen Schlages.
- d.) **Zweckentfremden Sie das Kabel nicht, um das Elektrowerkzeug zu tragen, aufzuhängen oder um den Stecker aus der Steckdose zu ziehen. Halten Sie das Kabel fern von Hitze, Öl, scharfen Kanten oder sich bewegenden Geräteteilen.** Beschädigte oder verwickelte Kabel erhöhen das Risiko eines elektrischen Schlages.
- e.) **Wenn Sie mit einem Elektrowerkzeug im Freien arbeiten, verwenden Sie nur Verlängerungskabel, die auch für den Außenbereich geeignet sind.** Die Anwendung eines für den Außenbereich geeigneten Verlängerungskabels verringert das Risiko eines elektrischen Schlages.
- f.) **Wenn der Betrieb des Elektrowerkzeuges in feuchter Umgebung nicht vermeidbar ist, verwenden Sie einen Fehlerstromschutzschalter.** Der Einsatz eines Fehlerstromschutzschalters vermindert das Risiko eines elektrischen Schlages.

#### Sicherheit von Personen

- a.) **Seien Sie aufmerksam, achten Sie darauf, was Sie tun, und gehen Sie mit Vernunft an die Arbeit mit einem Elektrowerkzeug. Benutzen Sie kein Elektrowerkzeug, wenn Sie müde sind oder unter dem Einfluss von Drogen, Alkohol oder Medikamenten stehen.** Ein Moment der Unachtsamkeit beim Gebrauch des Elektrowerkzeuges kann zu ernsthaften Verletzungen führen.
- b.) **Tragen Sie persönliche Schutzausrüstung und immer eine Schutzbrille.** Das Tragen persönlicher Schutzausrüstung, wie Staubmaske, rutschfeste Sicherheitsschuhe, Schutzhelm oder Gehörschutz, je nach Art und Einsatz des Elektrowerkzeuges, verringert das Risiko von Verletzungen.
- c.) **Vermeiden Sie eine unbeabsichtigte Inbetriebnahme. Vergewissern Sie sich, dass das Elektrowerkzeug ausgeschaltet ist, bevor Sie es an die Stromversorgung und/oder den Akku anschließen, es aufnehmen oder tragen.** Wenn Sie beim Tragen des Elektrowerkzeuges den Finger am Schalter haben oder das Elektrowerkzeug eingeschaltet an die Stromversorgung anschließen, kann dies zu Unfällen führen.
- d.) **Entfernen Sie Einstellwerkzeuge oder Schraubenschlüssel, bevor Sie das Elektrowerkzeug einschalten.** Ein Werkzeug oder Schlüssel, der sich in einem drehenden Geräteteil befindet, kann zu Verletzungen führen.

- e.) **Vermeiden Sie eine abnormale Körperhaltung. Sorgen Sie für einen sicheren Stand und halten Sie jederzeit das Gleichgewicht.** Dadurch können Sie das Elektrowerkzeug in unerwarteten Situationen besser kontrollieren.
- f.) **Tragen Sie geeignete Kleidung. Tragen Sie keine weite Kleidung oder Schmuck. Halten Sie Haare, Kleidung und Handschuhe fern von sich bewegenden Teilen.** Lockere Kleidung, Schmuck oder lange Haare können von sich bewegenden Teilen erfasst werden.
- g.) **Wenn Staubabsaug- und -auffangeinrichtungen montiert werden können, vergewissern Sie sich, dass diese angeschlossen sind und richtig verwendet werden.** Verwendung einer Staubabsaugung kann Gefährdungen durch Staub verringern.
- h.) **Wiegen Sie sich nicht in falscher Sicherheit und setzen Sie sich nicht über die Sicherheitsregeln für Elektrowerkzeuge hinweg, auch wenn Sie nach vielfachem Gebrauch mit dem Elektrowerkzeug vertraut sind.** Achtloses Handeln kann binnen Sekundenbruchteilen zu schweren Verletzungen führen.

#### Verwendung und Behandlung des Elektrowerkzeuges

- a.) **Überlasten Sie das Gerät nicht. Verwenden Sie für Ihre Arbeit das dafür bestimmte Elektrowerkzeug.** Mit dem passenden Elektrowerkzeug arbeiten Sie besser und sicherer im angegebenen Leistungsbereich.
- b.) **Benutzen Sie kein Elektrowerkzeug, dessen Schalter defekt ist.** Ein Elektrowerkzeug, das sich nicht mehr einoder ausschalten lässt, ist gefährlich und muss repariert werden.
- c.) **Ziehen Sie den Stecker aus der Steckdose und/oder entfernen Sie den Akku, bevor Sie Geräteeinstellungen vornehmen, Zubehörteile wechseln oder das Elektrowerkzeug weglegen.** Diese Vorsichtsmaßnahme verhindert den unbeabsichtigten Start des Elektrowerkzeuges.
- d.) **Bewahren Sie unbenutzte Elektrowerkzeuge außerhalb der Reichweite von Kindern auf. Lassen Sie Personen das Elektrowerkzeug nicht benutzen, die mit diesem nicht vertraut sind oder diese Anweisungen nicht gelesen haben.** Elektrowerkzeuge sind gefährlich, wenn Sie von unerfahrenen Personen benutzt werden.
- e.) **Pflegen Sie Elektrowerkzeuge mit Sorgfalt. Kontrollieren Sie, ob bewegliche Teile einwandfrei funktionieren und nicht klemmen, ob Teile gebrochen oder so beschädigt sind, dass die Funktion des Elektrowerkzeuges beeinträchtigt ist. Lassen Sie beschädigte Teile vor dem Einsatz des Elektrowerkzeuges reparieren.** Viele Unfälle haben ihre Ursache in schlecht gewarteten Elektrowerkzeugen.

- f.) **Halten Sie Schneidwerkzeuge scharf und sauber.** Sorgfältig gepflegte Schneidwerkzeuge mit scharfen Schneidkanten verklemmen sich weniger und sind leichter zu führen.
- g.) **Verwenden Sie Elektrowerkzeug, Zubehör, Einsatzwerkzeuge usw. entsprechend diesen Anweisungen. Berücksichtigen Sie dabei die Arbeitsbedingungen und die auszuführende Tätigkeit.** Der Gebrauch von Elektrowerkzeugen für andere als die vorgesehenen Anwendungen kann zu gefährlichen Situationen führen.
- h.) **Halten Sie Griffe und Griffflächen trocken, sauber und frei von Öl und Fett.**  
Rutschige Griffe und Griffflächen erlauben keine sichere Bedienung und Kontrolle des Elektrowerkzeugs in unvorhergesehenen Situationen.

**Warnung!** Dieses Elektrowerkzeug erzeugt während des Betriebs ein elektromagnetisches Feld. Dieses Feld kann unter bestimmten Umständen aktive oder passive medizinische Implantate beeinträchtigen. Um die Gefahr von ernsthaften oder tödlichen Verletzungen zu verringern, empfehlen wir Personen mit medizinischen Implantaten ihren Arzt und den Hersteller vom medizinischen Implantat zu konsultieren, bevor das Elektrowerkzeug bedient wird.

#### Service

- a.) **Lassen Sie Ihr Elektrowerkzeug nur von qualifiziertem Fachpersonal und nur mit Original-Ersatzteilen reparieren.** Damit wird sichergestellt, dass die Sicherheit des Elektrowerkzeuges erhalten bleibt.

#### Maschinenspezifische Sicherheitshinweise

- a.) **Diese Maschine ist bestimmungsgemäß vorgesehen zum Schleifen.** Lesen Sie alle Sicherheitshinweise, Anleitungen, Abbildungen und Beschreibungen, die mit dieser Maschine mitgeliefert wurden. Werden die nachfolgenden Anleitungen nicht eingehalten, kann dies zu einem elektrischen Schlag, Feuer und/oder schweren Verletzungen führen.
- b.) **Arbeiten wie Schruppschleifen, Bürsten, Polieren oder Trennschleifen dürfen mit dieser Maschine nicht durchgeführt werden.** Arbeiten, für welche die Maschine nicht konstruiert wurde, können Gefahren und Personenschäden verursachen.
- c.) **Benutzen Sie kein Zubehör, das nicht speziell vom Hersteller für diese Maschine entwickelt und vorgesehen ist.** Nur weil ein Zubehörteil auf Ihrer Maschine angebracht werden kann, ist dies keine Gewähr für einen ungefährlichen Betrieb.

- d.) **Die zulässige Drehzahl des Zubehörs muss mindestens so groß wie die auf der Maschine angegebene Maximaldrehzahl sein.** Zubehörteile, die schneller als zulässig drehen, können zerbersten.
- e.) **Einsatzwerkzeuge mit Gewindeinsatz müssen genau auf das Gewinde der Schleifspindel passen. Bei Einsatzwerkzeugen, die mittels Flansch montiert werden, muss der Lochdurchmesser des Einsatzwerkzeugs zum Aufnahmedurchmesser des Flansches passen.** Einsatzwerkzeuge, die nicht genau am Elektrowerkzeug befestigt werden, drehen sich ungleichmäßig, vibrieren sehr stark und können zum Verlust der Kontrolle führen.
- f.) **Der Bohrungsdurchmesser von Scheiben, Flanschen, Stütztellern und allem anderen Zubehör muss genau zur Spindel der Maschine passen.** Zubehör mit nicht passendem Bohrungsdurchmesser läuft unrund, vibriert übermäßig und kann zum Kontrollverlust führen.
- g.) **Benutzen Sie kein schadhaftes Zubehör. Kontrollieren Sie vor jedem Einsatz Zubehör wie Schleifteller auf Ausbrüche oder Risse, Stützteller auf Risse und übermäßige Abnutzung. Überprüfen Sie nach jedem Fall die Maschine und das Zubehör auf Beschädigungen oder montieren Sie unbeschädigtes Zubehör. Stellen Sie sich und danebenstehende Personen nach der Überprüfung und Montage von Zubehör außerhalb der Rotationsebene des Einsatzwerkzeuges auf und lassen Sie die Maschine eine Minute bei maximaler Drehzahl laufen.** Beschädigtes Zubehör zerbricht üblicherweise während dieser Testzeit.
- h.) **Tragen Sie persönliche Schutzausrüstung. Benutzen Sie, je nach Anwendung, Schutzschild oder Schutzbrille. Wenn sinnvoll, tragen Sie Atemschutzmaske, Gehörschutz, Sicherheitshandschuhe und eine Arbeitsschürze, geeignet als Prallschutz vor kleinen Schleif- oder Werkstückteile.** Die Schutzbrille muss geeignet sein, fliegende Trümmerstücke, erzeugt durch unterschiedliche Arbeiten, abzustoppen. Die Atemschutzmaske oder das Atemschutzgerät muss geeignet sein, die durch Ihre Arbeiten erzeugten Teilchen zu filtern. Dauerhafte, starke Lärmbelastung kann zu Schwerhörigkeit führen.
- i.) **Halten Sie daneben stehende Personen in einem sicheren Abstand zum Arbeitsbereich. Jeder im Arbeitsbereich muss persönliche Schutzausrüstung tragen.** Teile des Werkstücks oder des zerbrochenen Zubehörs können wegfliegen und außerhalb des unmittelbaren Arbeitsplatzes Verletzungen verursachen.

- j.) **Halten Sie das Gerät nur an den isolierten Griffflächen, wenn Sie Arbeiten ausführen, bei denen das Schneidwerkzeug verborgene Stromleitungen oder das eigene Gerätekabel treffen könnte.** Der Kontakt mit einer spannungsführenden Leitung setzt auch die metallischen Geräteteile unter Spannung und führt zu einem elektrischen Schlag.
- k.) **Halten Sie das Stromkabel fern von drehenden Teilen.** Wenn Sie die Kontrolle verlieren, könnte das Stromkabel durchtrennt werden oder hängen bleiben, und Ihre Hand oder Ihr Arm könnte in die drehenden Teile gezogen werden.
- l.) **Legen Sie die Maschine nie ab, solange das Einsatzwerkzeug nicht vollständig still steht.** Drehende Einsatzwerkzeuge können in die Ablagefläche einhaken und die Maschine aus Ihrer Kontrolle reißen.
- m.) **Lassen Sie die Maschine nicht laufen, während Sie diese an Ihrer Seite tragen.** Bei einer zufälligen Berührung kann sich das drehende Einsatzwerkzeug in Ihrer Kleidung verhaken, wodurch das Einsatzwerkzeug Ihnen ernsthafte Schnittverletzungen zufügen kann.
- n.) **Reinigen Sie regelmäßig die Lüftungsschlitze Ihrer Maschine.** Der Kühlluftventilator saugt den Staub in das Maschinengehäuse und übermäßige Ablagerung von Metallstaub kann zu elektrischen Gefahren führen.
- o.) **Betreiben Sie die Maschine nicht in der Nähe brennbarer Stoffe.** Funken könnten diese Stoffe entzünden.
- p.) **Benützen Sie keine Einsatzwerkzeuge, die flüssiggekühlt werden müssen.** Wasser oder andere flüssige Kühlmittel können (tödliche) elektrische Schläge verursachen.

#### Ursache und Verhütung von Rückschlägen

Ein Rückschlag ist eine plötzliche Reaktion auf ein Einklemmen oder Einhaken einer drehenden Scheibe, eines Stütztellers, einer Bürste oder anderen Zubehörs. Das Einklemmen oder Einhaken verursacht einen sehr schnellen Stillstand des drehenden Zubehörs, wodurch als Gegenreaktion eine unkontrollierte Maschine entgegen der Drehrichtung des Zubehörs um den Klemmpunkt beschleunigt wird. Wird beispielsweise eine Schleifscheibe durch das Werkstück geklemmt oder verhakt, kann sich die Scheibe mit dem Umfang am Klemmpunkt in die Werkstückoberfläche eingraben und die Scheibe herausklettern oder heraus schlagen lassen. Die Scheibe kann entweder zum Anwender hin oder von ihm weg springen, abhängig von der Drehrichtung der Scheibe am Klemmpunkt. Schleifscheiben können dabei auch brechen.

Ein Rückschlag ist das Ergebnis eines Missbrauchs der Maschine und/oder falscher Arbeitsweise oder Betriebsbedienung, und kann durch richtige Beachtung der nachfolgenden Vorsichtsmaßnahmen vermieden werden.

- a.) **Halten Sie die Maschine stets fest und platzieren Sie Ihren Körper und Arme so, dass Sie die Kräfte eines Rückschlages kontrollieren können.** Benutzen Sie für eine optimale Kontrolle von Rückschlägen oder Reaktionsmomenten beim Anlauf stets den Zusatzhandgriff, sofern mitgeliefert. Der Benutzer kann Reaktionsmomente oder Rückschlagkräfte kontrollieren, wenn geeignete Vorsichtsmaßnahmen getroffen werden.
- b.) **Platzieren Sie nie Ihre Hand in der Nähe drehender Einsatzwerkzeuge.** Einsatzwerkzeuge können über Ihre Hand zurückschlagen.
- c.) **Platzieren Sie Ihren Körper nicht in dem Bereich, in welchem sich die Maschine bei einem Rückschlag bewegen wird.** Ein Rückschlag wird die Maschine entgegen der Drehrichtung der Scheibe am Klemmpunkt beschleunigen.
- d.) **Seien Sie besonders vorsichtig beim Arbeiten in Ecken, an scharfen Kanten usw.** Vermeiden Sie ein Rückspringen und Verhaken des Einsatzwerkzeuges. Ecken, scharfe Kanten oder Rückspringen neigen dazu das drehende Einsatzwerkzeug einzuhaken und dabei Kontrollverlust oder einen Rückschlag zu verursachen.

#### Spezielle Sicherheitshinweise zum Feinschleifen

- a.) **Verwenden Sie beim Feinschleifen keine überdimensionierte Schleifscheiben. Folgen Sie bei der Auswahl der Schleifscheiben den Angaben des Herstellers.** Eine zu große Schleifscheibe, die weit über dem Schleifteller übersteht, stellt eine Schnittgefahr dar und kann zum Verhaken, Scheibenbruch oder Rückschlag führen.

#### Zusätzliche Warnhinweise

- a.) **Halten Sie die Maschine beim Arbeiten fest mit beiden Händen und sorgen Sie für einen sicheren Stand.** Die Maschine wird mit zwei Händen sicherer geführt.
- b.) **Entstehen beim Schleifen explosive oder selbstentzündliche Stäube, so sind unbedingt die Bearbeitungshinweise des Werkstoffherstellers zu beachten.**
- c.) **Beim Arbeiten können schädliche/giftige Stäube entstehen (z. B. bleihaltiger Anstrich, einige Holzarten und Metall).** Das Berühren oder Einatmen dieser Stäube kann für die Bedienperson oder in der Nähe befindliche Personen eine Gefährdung darstellen. Beachten Sie die in Ihrem Land gültigen Sicherheitsvorschriften. Schließen Sie das Elektrowerkzeug an eine geeignete Absaugeinrichtung an. Tragen Sie zum Schutz Ihrer Gesundheit eine P2-Atemschutzmaske.

- d.) **Benutzen Sie die Maschine nicht mit beschädigtem Kabel. Berühren Sie das beschädigte Kabel nicht und ziehen Sie den Netzstecker, wenn das Kabel während des Arbeitens beschädigt wird.** Beschädigte Kabel erhöhen das Risiko eines elektrischen Schlages.

#### Restrisiken

**Auch wenn Sie dieses Elektrowerkzeug vorschriftsmäßig bedienen, bleiben immer Restrisiken bestehen. Folgende Gefahren können im Zusammenhang mit der Bauweise und Ausführung dieses Elektrowerkzeugs auftreten:**

- Lungenschäden, falls keine geeignete Staubschutzmaske getragen wird.
- Gehörschäden, falls kein geeigneter Gehörschutz getragen wird.
- Gesundheitsschäden, die aus Hand-Arm-Schwingungen resultieren, falls das Gerät über einen längeren Zeitraum verwendet wird oder nicht ordnungsgemäß geführt und gewartet wird.

## 5. Gerätebeschreibung (Abb. 1)

1. Grifffläche
2. -
3. Einstellrad für Drehzahlvorwahl
4. Ein-/ Ausschalter
5. Haupthandgriff
6. Anschlussstutzen mit Überwurfmutter
7. Schlauchadapter
8. Saugschlauch
9. Dreieckiger Velcro Schleifteller mit Extraktionsöffnungen
10. Runder Velcro Schleifteller mit Extraktionsöffnungen
11. Schleifkopf dreieckig
12. Schleifkopf rund

## 6. Vor Inbetriebnahme

#### Installation

- Klappen Sie den Vorder- und Rückteil zusammen (Abb. 2) und ziehen Sie die Schraubemutter an. (Abb. 3).
- Die längste Länge Installation: Stecken Sie den Zusatzhandgriff an das Ende der Maschine. Und dann drehen Sie die Schraubemutter am Ende der Maschine zum Anziehen. (Abb. 4)

#### Schleifpapier

##### Auswahl

1. Die Körnung des Schleifpapiers wird auf der Rückseite angegeben. Je kleiner die angegebene Nummer ist, desto gröber ist die Körnung.

2. Verwenden Sie Grobkorn-Schleifpapier für grobe Schleifarbeiten und Feinkorn Schleifpapier zur Endbehandlung. Schleifpapiere mit Aluminiumoxid, Siliziumkarbid oder anderen synthetischen Schleifmitteln sind empfehlenswert.
3. Beginnen Sie mit einer groben Körnung und beenden Sie mit der feinsten Körnung, wenn Sie Schleifpapier mit verschiedenen Körnungen zur Auswahl haben, um ein gutes bzw. glattes Schleifergebnis zu erzielen.

#### Anbringen und Austauschen

Bringen Sie das Schleifpapier mit dem Klettverschluss-Mechanismus an der Schleifplatte an.

1. Richten Sie das Schleifpapier an der Schleifplatte aus und drücken Sie dieses gleichmäßig an.
2. Ziehen Sie das Schleifpapier von der Schleifplatte, um dieses gegen ein neues/ anderes austauschen (Abb. 5).

#### Staubabsaugung

Warnung! Beim Bearbeiten von z. B. bleihaltigen Anstrich können schädliche/giftige Gase entstehen. Diese stellen eine Gefahr sowohl für den Benutzer also auch für in der Nähe befindliche Personen dar! Verwenden Sie dieses Elektrowerkzeug deshalb nur mit einer Staubabsaugvorrichtung und schützen Sie sich und andere Personen im Arbeitsbereich zusätzlich mit einer geeigneten persönlichen Schutzausrüstung!

Bei der Arbeit mit diesem Elektrowerkzeug entsteht viel Staub. Die Staubabsaugung ist sehr nützlich, um Ihren Arbeitsbereich sauber zu halten. Eine Absauganlage oder ein Staubsauger können mit dem Absaugschlauch (8), der an den Anschluss für Staubabsaugung angeschlossen wird, verbunden werden.

1. Verbinden Sie den Staubsaugadapter mit einer geeigneten Staubabsaugereinrichtung wie z.B. einem Staubsauger (Abb. 6-8).

**Hinweis:** Vergewissern Sie sich, dass der Staubsauger für den Einsatz mit einem Elektrowerkzeug geeignet ist.

#### Anschluss an die Stromversorgung

1. Stellen Sie sicher, dass das Elektrowerkzeug ausgeschaltet ist. Schalten Sie den Ein-/ Ausschalter (4) vor dem Anschluss an die Stromversorgung zunächst immer in die Ausstellung.
2. Stecken Sie den Netzstecker in eine vorschriftsmäßig installierte Steckdose, die den entsprechenden Anforderungen gemäß den technischen Daten entspricht.
3. Ihr Elektrowerkzeug ist nun betriebsbereit.

## 7. Bedienung

### Schwingzahl

Stellen Sie vor Beginn der Arbeit die Schwingzahl passend zur Anwendung ein. Verwenden Sie eine niedrige Schwingzahl für grobe Schleifarbeiten, erhöhen Sie die Schwingzahl für Feinarbeiten.

1. Verstellen Sie die Schwingzahl durch Drehen des Einstellrades (6). Drehen Sie nach rechts, um die Schwingzahl zu verringern (Abb. 9).
2. Drehen Sie nach links, um die Schwingzahl zu erhöhen (Abb. 10).

### Ein-/Ausschalten

Einschalten:

Ein-/ Ausschalter (4) drücken

Dauerbetrieb: (Abb. 11)

Ein-/ Ausschalter (4) mit Feststellknopf (A) sichern.

Ausschalten:

Ein-/ Ausschalter (4) kurz eindrücken.

**Hinweis:** Das Einsatzwerkzeug dreht nach dem Ausschalten nach. Warten Sie ab, bis das Einsatzwerkzeug zum Stillstand gekommen ist, bevor Sie das Elektrowerkzeug ablegen.

### Schleifen

1. Bringen Sie ein geeignetes Schleifblatt an und wählen Sie eine passende Drehzahl.
2. Halten Sie das Elektrowerkzeug sicher an den Griffflächen (1, 5) fest und schalten Sie es wie beschrieben ein.
3. Warten Sie ab, bis das Einsatzwerkzeug seine volle Arbeitsgeschwindigkeit erreicht hat.
4. Üben Sie etwas Druck auf den Schleifkopf (11/12) aus, um das Einsatzwerkzeug auf die zu bearbeitende Fläche zu bringen.
5. Bewegen Sie das Elektrowerkzeug mit gleichmäßigen Bewegungen über die Fläche.

**Hinweis:** Halten Sie das Elektrowerkzeug nicht zu lange auf einer Stelle, um ungleichmäßige Schleifergebnisse zu vermeiden.

6. Heben Sie die Schleifplatte von der zu bearbeitenden Fläche, bevor Sie das Elektrowerkzeug ausschalten.
7. Warten Sie ab, bis das Einsatzwerkzeug zum Stillstand gekommen ist, bevor Sie das Elektrowerkzeug ablegen.

### Befestigen/Wechseln des Schleifkopfes (Abb. 12, 13)

Bevor Sie Arbeiten an dem Elektrowerkzeug durchführen, ziehen Sie den Netzstecker.

Zum Befestigen:

1. Drücken Sie den Sperrknopf seitlich an dem Werkzeug;

2. Setzen Sie das Werkzeug auf den Schleifkopf und drehen es in die richtige Position;
3. Lassen Sie den Sperrknopf los, damit die Verschlüsse einrasten.

Zum Wechseln: Drücken Sie den Sperrknopf an dem Schleifkopf des Werkzeugs und nehmen den Schleifkopf ab. Der dreieckige Schleifkopf wird auf dieselbe Weise befestigt/gewechselt. Beim Einsetzen des neuen Schleifkopfes achten Sie darauf, dass die Verschlüsse korrekt einrasten.

## 8. Wartung

**⚠ Warnung!** Vor jeglicher Einstellung, Instandhaltung oder Instandsetzung Netzstecker ziehen!

### Allgemeine Wartungsmaßnahmen

- Halten Sie Schutzvorrichtungen, Luftschlitze und Motorengehäuse so staub- und schmutzfrei wie möglich. Reiben Sie das Gerät mit einem sauberen Tuch ab oder blasen Sie es mit Druckluft bei niedrigem Druck aus.
- Wir empfehlen, dass Sie das Gerät direkt nach jeder Benutzung reinigen.
- Reinigen Sie das Gerät regelmäßig mit einem feuchten Tuch und etwas Schmierseife. Verwenden Sie keine Reinigungs- oder Lösungsmittel; diese könnten die Kunststoffteile des Gerätes angreifen. Achten Sie darauf, dass kein Wasser in das Geräteinnere gelangen kann.

### Kohlebürsten

Bei übermäßiger Funkenbildung lassen Sie die Kohlebürsten durch eine Elektrofachkraft überprüfen. Achtung! Die Kohlebürsten dürfen nur von einer Elektrofachkraft ausgewechselt werden.

### Service-Informationen

Es ist zu beachten, dass bei diesem Produkt folgende Teile einem gebrauchsgemäßen oder natürlichen Verschleiß unterliegen bzw. folgende Teile als Verbrauchsmaterialien benötigt werden.

Verschleißteile\*: Kohlebürsten, Schleifteller, Bürstenkopf, Schleifpapier

\* nicht zwingend im Lieferumfang enthalten!

## 9. Lagerung

Lagern Sie das Gerät und dessen Zubehör an einem dunklen, trockenen und frostfreiem sowie für Kinder unzugänglichem Ort. Die optimale Lagertemperatur liegt zwischen 5 und 30°C.

Bewahren Sie das Elektrowerkzeug in der Originalverpackung auf.

Decken Sie das Elektrowerkzeug ab, um es vor Staub oder Feuchtigkeit zu schützen.

Bewahren Sie die Bedienungsanleitung bei dem Elektrowerkzeug auf.

## 10. Elektrischer Anschluss

**Der installierte Elektromotor ist betriebsfertig angeschlossen. Der Anschluss entspricht den einschlägigen VDE- und DIN-Bestimmungen. Der kundenseitige Netzanschluss sowie die verwendete Verlängerungsleitung müssen diesen Vorschriften entsprechen.**

### Schadhafte Elektro-Anschlussleitung

An elektrischen Anschlussleitungen entstehen oft Isolationsschäden.

Ursachen hierfür können sein:

- Druckstellen, wenn Anschlussleitungen durch Fenster oder Türspalten geführt werden.
- Knickstellen durch unsachgemäße Befestigung oder Führung der Anschlussleitung.
- Schnittstellen durch Überfahren der Anschlussleitung.
- Isolationsschäden durch Herausreißen aus der Wandsteckdose.
- Risse durch Alterung der Isolation.

Solch schadhafte Elektro-Anschlussleitungen dürfen nicht verwendet werden und sind aufgrund der Isolationsschäden lebensgefährlich.

Elektrische Anschlussleitungen regelmäßig auf Schäden überprüfen. Achten Sie darauf, dass beim Überprüfen die Anschlussleitung nicht am Stromnetz hängt.

Elektrische Anschlussleitungen müssen den einschlägigen VDE- und DIN-Bestimmungen entsprechen. Verwenden Sie nur Anschlussleitungen mit Kennzeichnung H05VV-F.

Ein Aufdruck der Typenbezeichnung auf dem Anschlusskabel ist Vorschrift.

### Wechselstrommotor

- Die Netzspannung muss 230 V~ betragen.
- Verlängerungsleitungen bis 25 m Länge müssen einen Querschnitt von 1,5 Quadratmillimeter aufweisen.

Anschlüsse und Reparaturen der elektrischen Ausrüstung dürfen nur von einer Elektro-Fachkraft durchgeführt werden.

Bei Rückfragen bitte folgende Daten angeben:

- Stromart des Motors
- Daten des Maschinen-Typenschildes
- Daten des Motor-Typschildes

## 11. Entsorgung und Wiederverwertung

Das Gerät befindet sich in einer Verpackung um Transportschäden zu verhindern. Diese Verpackung ist Rohstoff und ist somit wieder verwendbar oder kann dem Rohstoffkreislauf zurückgeführt werden. Das Gerät und dessen Zubehör bestehen aus verschiedenen Materialien, wie z.B. Metall und Kunststoffe. Führen Sie defekte Bauteile der Sondermüllentsorgung zu. Fragen Sie im Fachgeschäft oder in der Gemeindeverwaltung nach!

### Altgeräte dürfen nicht in den Hausmüll!



Dieses Symbol weist darauf hin, dass dieses Produkt gemäß Richtlinie über Elektro- und Elektronik-Altgeräte (2012/19/EU) und nationalen Gesetzen nicht über den Hausmüll entsorgt werden darf. Dieses Produkt muss bei einer dafür vorgesehenen Sammelstelle abgegeben werden. Dies kann z. B. durch Rückgabe beim Kauf eines ähnlichen Produkts oder durch Abgabe bei einer autorisierten Sammelstelle für die Wiederaufbereitung von Elektro- und Elektronik-Altgeräten geschehen. Der unsachgemäße Umgang mit Altgeräten kann aufgrund potentiell gefährlicher Stoffe, die häufig in Elektro- und Elektronik-Altgeräten enthalten sind, negative Auswirkungen auf die Umwelt und die menschliche Gesundheit haben. Durch die sachgemäße Entsorgung dieses Produkts tragen Sie außerdem zu einer effektiven Nutzung natürlicher Ressourcen bei. Informationen zu Sammelstellen für Altgeräte erhalten Sie bei Ihrer Stadtverwaltung, dem öffentlich-rechtlichen Entsorgungsträger, einer autorisierten Stelle für die Entsorgung von Elektro- und Elektronik-Altgeräten oder Ihrer Müllabfuhr.

# Garantiebedingungen

Revisionsdatum 20. August 2018

## Sehr geehrte Kundin, sehr geehrter Kunde,

unsere Produkte unterliegen einer strengen Qualitätskontrolle. Sollte ein Gerät dennoch nicht einwandfrei funktionieren, bedauern wir dies sehr und bitten Sie, sich an unseren Servicedienst unter der unten angegebenen Adresse zu wenden. Gerne stehen wir Ihnen auch telefonisch über die Servicenummer zur Verfügung. Die nachfolgenden Hinweise sollen Ihnen für eine problemlose Bearbeitung und Regulierung im Schadensfall dienen.

## Für die Geltendmachung von Garantieansprüchen - innerhalb Deutschland - gilt folgendes:

**1. Diese Garantiebedingungen** regeln unsere zusätzlichen Hersteller-Garantieleistungen für Käufer (private Endverbraucher) von Neugeräten. Die gesetzlichen Gewährleistungsansprüche werden von dieser Garantie nicht berührt. Für diese ist der Händler zuständig, bei dem Sie das Produkt erworben haben.

**2. Die Garantieleistung** erstreckt sich ausschließlich auf Mängel an einem von Ihnen erworbenen neuen Gerät, die auf einem Material- oder Herstellungsfehler beruhen und ist - nach unserer Wahl - auf die unentgeltliche Reparatur solcher Mängel oder den Austausch des Gerätes beschränkt (ggf. auch Austausch mit einem Nachfolgemodell). Ersetzte Geräte oder Teile gehen in unser Eigentum über. Bitte beachten Sie, dass unsere Geräte bestimmungsgemäß nicht für den gewerblichen, handwerklichen oder beruflichen Einsatz konstruiert wurden. Ein Garantiefall kommt daher nicht zustande, wenn das Gerät innerhalb der Garantiezeit in Gewerbe-, Handwerks- oder Industriebetrieben verwendet wurde oder einer gleichzusetzenden Beanspruchung ausgesetzt war.

## 3. Von unseren Garantieleistungen ausgenommen sind:

- Schäden am Gerät, die durch Nichtbeachtung der Montageanleitung, nicht fachgerechte Installation, Nichtbeachtung der Bedienungsanleitung (z.B. Anschluss an eine falsche Netzspannung oder Stromart) bzw. der Wartungs- und Sicherheitsbestimmungen oder durch Einsatz des Geräts unter ungeeigneten Umweltbedingungen sowie durch mangelnde Pflege und Wartung entstanden sind.
- Schäden am Gerät, die durch missbräuchliche oder unsachgemäße Anwendungen (wie z.B. Überlastung des Gerätes oder Verwendung von nicht zugelassenen Werkzeugen bzw. Zubehör), Eindringen von Fremdkörpern in das Gerät (wie z.B. Sand, Steine oder Staub), Transportschäden, Gewaltanwendung oder Fremdeinwirkungen (wie z. B. Schäden durch Herunterfallen) entstanden sind.
- Schäden am Gerät oder an Teilen des Geräts, die auf einen bestimmungsgemäßen, üblichen (betriebsbedingten) oder sonstigen natürlichen Verschleiß zurückzuführen sind sowie Schäden und/oder Abnutzung von Verschleißteilen.
- Mängel am Gerät, die durch Verwendung von Zubehör-, Ergänzungs- oder Ersatzteilen verursacht wurden, die keine Originalteile sind oder nicht bestimmungsgemäß verwendet werden.
- Geräte, an denen Veränderungen oder Modifikationen vorgenommen wurden.
- Geringfügige Abweichungen von der Soll-Beschaffenheit, die für Wert und Gebrauchstauglichkeit des Geräts unerheblich sind.
- Geräte an denen eigenmächtig Reparaturen oder Reparaturen, insbesondere durch einen nicht autorisierten Dritten, vorgenommen wurden.
- Wenn die Kennzeichnung am Gerät bzw. die Identifikationsinformationen des Produktes (Maschinenaufkleber) fehlen oder unlesbar sind.
- Geräte die eine starke Verschmutzung aufweisen und daher vom Servicepersonal abgelehnt werden.

Schadensersatzansprüche sowie Folgeschäden sind von dieser Garantieleistung generell ausgeschlossen.

**4. Die Garantiezeit** beträgt regulär **24 Monate\*** (12 Monate bei Batterien / Akkus) und beginnt mit dem Kaufdatum des Gerätes. Maßgeblich ist das Datum auf dem Original-Kaufbeleg. Garantieansprüche müssen jeweils nach Kenntniserlangung unverzüglich erhoben werden. Die Geltendmachung von Garantieansprüchen nach Ablauf der Garantiezeit ist ausgeschlossen. Die Reparatur oder der Austausch des Gerätes führt weder zu einer Verlängerung der Garantiezeit noch wird eine neue Garantiezeit durch diese Leistung für das Gerät oder für etwaige eingebaute Ersatzteile in Gang gesetzt. Dies gilt auch bei Einsatz eines Vor-Ort-Services. Das betroffene Gerät ist in gesäubertem Zustand zusammen mit einer Kopie des Kaufbelegs, - hierin enthalten die Angaben zum Kaufdatum und der Produktbezeichnung - der Kundendienststelle vorzulegen bzw. einzusenden. Wird ein Gerät unvollständig, ohne den kompletten Lieferumfang eingeschickt, wird das fehlende Zubehör wertmäßig in Anrechnung / Abzug gebracht, falls das Gerät ausgetauscht wird oder eine Rückerstattung erfolgt. Teilweise oder komplett zerlegte Geräte können nicht als Garantiefall akzeptiert werden. Bei nicht berechtigter Reklamation bzw. außerhalb der Garantiezeit trägt der Käufer generell die Transportkosten und das Transportrisiko. **Einen Garantiefall melden Sie bitte vorab bei der Servicestelle (s.u.) an.** In der Regel wird vereinbart, dass das defekte Gerät mit einer kurzen Beschreibung der Störung per Abhol-Service (nur in Deutschland) oder - im Reparaturfall außerhalb des Garantiezeitraums - ausreichend frankiert, unter Beachtung der entsprechenden Verpackungs- und Versandrichtlinien, an die unten angegebene Serviceadresse eingeschickt wird. **Beachten Sie bitte, dass Ihr Gerät (modellabhängig) bei Rücklieferung, aus Sicherheitsgründen - frei von allen Betriebsstoffen ist.** Das an unser Service-Center eingeschickte Produkt, muss so verpackt sein, dass Beschädigungen am Reklamationsgerät auf dem Transportweg vermieden werden. Nach erfolgter Reparatur / Austausch senden wir das Gerät frei an Sie zurück. Können Produkte nicht repariert oder ausgetauscht werden, kann nach unserem eigenen freien Ermessen ein Geldbetrag bis zur Höhe des Kaufpreises des mangelhaften Produkts erstattet werden, wobei ein Abzug aufgrund von Abnutzung und Verschleiß berücksichtigt wird. Diese Garantieleistungen gelten nur zugunsten des privaten Erstkäufers und sind nicht abtret- oder übertragbar.

**5. Für die Geltendmachung Ihres Garantieanspruches kontaktieren Sie bitte unser Service-Center** (via Post, eMail oder telefonisch).

Bitte verwenden Sie vorzugsweise unser Formular auf unserer Homepage: <https://www.scheppach.com/Reparaturservice.aspx>.

Bitte senden Sie uns keine Geräte ohne vorherige Kontaktaufnahme und Anmeldung bei unserem Service-Center.

Für die Inanspruchnahme dieser Garantiezusagen ist der Erstkontakt mit unserem Service-Center zwingende Voraussetzung.

**6. Bearbeitungszeit** - Im Regelfall erledigen wir Reklamationssendungen innerhalb 14 Tagen nach Eingang in unserem Service-Center. Sollte in Ausnahmefällen die genannte Bearbeitungszeit überschritten werden, so informieren wir Sie rechtzeitig.

**7. Verschleißteile** - Verschleißteile sind: a) mitgelieferte, an- und/oder eingebaute Batterien / Akkus sowie b) alle modellabhängigen Verschleißteile (siehe Bedienungsanleitung). Von der Garantieleistung ausgeschlossen sind tief entladene bzw. an Gehäuse und oder Batteriepolen beschädigte Batterien / Akkus.

**8. Kostenvorschlag** - Von der Garantieleistung nicht oder nicht mehr erfasste Geräte reparieren wir gegen Berechnung. Auf Nachfrage bei unserem Service-Center können Sie die defekten Geräte für einen Kostenvorschlag einsenden und ggf. dem Service-Center schriftlich (per Post, eMail) die Reparaturfreigabe erteilen. Ohne Reparaturfreigabe erfolgt keine weitere Bearbeitung.

**9. Andere Ansprüche**, als die oben genannten, können nicht geltend gemacht werden.

Die **Garantiebedingungen** gelten nur in der jeweils aktuellen Fassung zum Zeitpunkt der Reklamation und können ggf. unserer Homepage ([www.scheppach.com](http://www.scheppach.com)) entnommen werden.

Bei Übersetzungen ist stets die deutsche Fassung maßgeblich.

**scheppach Fabrikation von Holzbearbeitungsmaschinen GmbH · Günstzburger Str. 69 · 89335 Ichenhausen (Deutschland) · [www.scheppach.com](http://www.scheppach.com)**





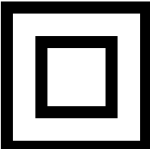
Telefon: +49 [0] 8223 4002 99 oder +800 4002 4002 (Service-Hotline/Freecall Rufnummer dt. Festnetz\*\*) · Telefax +49 [0] 8223 4002 20 · E-Mail: [service@scheppach.com](mailto:service@scheppach.com) · Internet: <http://www.scheppach.com>

\* Produktabhängig auch über 24 Monate; länderbezogen können erweiterte Garantieleistungen gelten

\*\* Verbindungskosten: kostenlos aus dem deutschen Festnetz

Änderungen dieser Garantiebedingungen ohne Voranmeldung behalten wir uns jederzeit vor.

## Explanation of symbols used on the device

	<p>Read the operating instructions to reduce the risk of injury</p>
	<p>Wear safety goggles!</p>
	<p>Wear ear-muffs!</p>
	<p>Wear a breathing mask!</p>
	<p>Protection class II</p>



<b>Table of contents:</b>	<b>Page:</b>
1. Introduction.....	18
2. Intended use .....	18
3. Technical Data.....	19
4. General safety notes for power tools .....	19
5. Tool description .....	22
6. Before start-up .....	22
7. Operation.....	23
8. Maintenance.....	23
9. Storage .....	24
10. Electrical connection .....	24
11. Disposal and recycling .....	24

## 1. Introduction

### Manufacturer:

#### **scheppach**

Fabrikation von Holzbearbeitungsmaschinen GmbH  
Günzburger Straße 69  
D-89335 Ichenhausen

### Dear Customer,

We hope your new tool brings you much enjoyment and success.

### Note:

According to the applicable product liability laws, the manufacturer of the device does not assume liability for damages to the product or damages caused by the product that occurs due to:

- Improper handling,
- Non-compliance of the operating instructions,
- Repairs by third parties, not by authorized service technicians,
- Installation and replacement of non-original spare parts,
- Application other than specified,
- A breakdown of the electrical system that occurs due to the non-compliance of the electric regulations and VDE regulations 0100, DIN 57113 / VDE0113.

### We recommend:

Read through the complete text in the operating instructions before installing and commissioning the device.

The operating instructions are intended to help the user to become familiar with the machine and take advantage of its application possibilities in accordance with the recommendations.

The operating instructions contain important information on how to operate the machine safely, professionally and economically, how to avoid danger, costly repairs, reduce downtimes and how to increase reliability and service life of the machine.

In addition to the safety regulations in the operating instructions, you have to meet the applicable regulations that apply for the operation of the machine in your country.

Keep the operating instructions package with the machine at all times and store it in a plastic cover to protect it from dirt and moisture. Read the instruction manual each time before operating the machine and carefully follow its information. The machine can only be operated by persons who were instructed concerning the operation of the machine and who are informed about the associated dangers. The minimum age requirement must be complied with.

In addition to the safety requirements in these operating instructions and your country's applicable regulations, you should observe the generally recognized technical rules concerning the operation of wood-working machines.

We accept no liability for damage or accidents which arise due to non-observance of these instructions and the safety information.

### Unpacking

- Open the packaging and remove the device carefully.
- Remove the packaging material as well as the packaging and transport bracing (if available).
- Check that the delivery is complete.
- Check the device and accessory parts for transport damage.
- If possible, store the packaging until the warranty period has expired.

### ATTENTION

**The device and packaging materials are not toys! Children must not be allowed to play with plastic bags, film and small parts! There is a risk of swallowing and suffocation!**

## 2. Intended use

The intended use of this power tool is the sanding of large areas of drywalls as a preparation before painting or wallpapering using suitable abrasive sheets. This power tool is neither suited for the preparation of small areas, corners and edges, nor for the removal of wallpaper and the grinding of ceilings and wet grinding.

Do not use the power tool for cutting or roughing or polishing. Do not use it together with wire brushes. Do not treat asbestos containing materials with this power tool.

Please note that our equipment has not been designed for use in commercial, trade or industrial applications. Our warranty will be voided if the machine is used in commercial, trade or industrial businesses or for equivalent purposes.

### 3. Technical Data

Nominal voltage:	230 V
Nominal frequency:	50 Hz
Power consumption:	710 W
Nominal speed	1200 - 2500 min <sup>-1</sup>
Oscillation rate:	3500 - 7500 min <sup>-1</sup>
Grinding disc ●:	ø 210 mm
Grinding disc ▲:	280 x 280 x 280 mm
Abrasive paper ●:	ø 215 mm
Abrasive paper ▲:	282 x 282 x 282 mm
Protection class:	II
Weight.:	4,5 kg

#### Danger!

#### Sound and vibration

Sound and vibration values were measured in accordance with EN 60745.

L <sub>pA</sub> sound pressure level	91.2 dB(A)
K <sub>pA</sub> uncertainty	3 dB(A)
L <sub>WA</sub> sound power level	10212 dB(A)
K <sub>WA</sub> uncertainty	3 dB(A)

#### Wear ear-muffs.

The impact of noise can cause damage to hearing.

Total vibration values (vector sum of three directions) determined in accordance with EN 60745.

#### Main handle

$a_h = 2.00 \text{ m/s}^2$ ,  $K = 1.5 \text{ m/s}^2$

#### Additional handle

$a_h = 1.86 \text{ m/s}^2$ ,  $K = 1.5 \text{ m/s}^2$

The specified vibration value was established in accordance with a standardized testing method. It may change according to how the electric equipment is used and may exceed the specified value in exceptional circumstances.

The specified vibration value can be used to compare the equipment with other electric power tools.

The specified vibration value can be used for initial assessment of a harmful effect.

#### Keep the noise emissions and vibrations to a minimum.

- Only use appliances which are in perfect working order.

- Service and clean the appliance regularly.
- Adapt your working style to suit the appliance.
- Do not overload the appliance.
- Have the appliance serviced whenever necessary.
- Switch the appliance off when it is not in use.
- Wear protective gloves.

### 4. General safety notes for power tools

#### Warning! Read all safety notes and instructions!

Non-compliance with safety notes and instructions may result in electric shock, fire and/or severe injury!  
**Store all safety notes and instructions for the future.**

The term „power tool“ used in the safety notes refers to power tools connected to the mains (with a power cable) or operated with a battery (without a power cable).

#### Workplace safety

- Keep your workplace clean and well illuminated.** Disorderliness and poorly illuminated workplaces may lead to accidents.
- Do not operate the power tool in explosive atmospheres with inflammable liquids, gases or dust.** Power tools generate sparks which may ignite dust or vapours.
- Keep children and other persons away from the power tool during operation.** You may lose control of the tool if you are distracted.

#### Electric safety

- The plug of the power tool must fit into the socket.** Do not modify the plug in any way. Do not use adapter plugs together with grounded power tools. Unmodified plugs and matching sockets reduce the risk of electric shock.
- Avoid body contact with grounded surfaces such as pipes, radiators, ovens and refrigerators.** There is an increased risk of electric shock if your body is grounded.
- Keep power tools away from rain or humidity.** Water permeation into the power tool will increase the risk of electric shock.
- Use the cable solely for its intended purpose. Do not use the cable to carry or hang up the power tool or to pull out the plug from the socket.** Keep the cable away from heat, oil, sharp edges or moving machine parts. Damaged or twisted cables increase the risk of electric shock.
- When working outdoors with power tools, only use extension cords which are suited for outdoor areas.** Using extension cords suited for outdoor applications reduces the risk of electric shock.

- i.) **If the operation of power tools in a humid environment cannot be avoided, you must use a residual current circuit breaker.** The use of a residual current circuit breaker will reduce the risk of electric shock.

#### Personal safety

- a.) **Pay attention to what you are doing and use power tools sensibly. Do not use power tools when you are tired or under the influence of drugs, alcohol or medication.** A single moment of inattention while using power tools may cause severe injury.
- b.) **Wear personal protective equipment and safety goggles.** Wearing personal protective equipment such as a dust mask, non-skid safety boots, a protective helmet or hearing protection according to the type and application of the power tool reduces the risk of injury.
- c.) **Avoid starting the power tool unintentionally. Make sure that the power tool is switched off before you connect it to the mains and/or insert a battery, pick it up or carry it.** If you have your finger on the switch when you carry the power tool, or if the machine is switched on when you connect it to the mains, this may result in accidents.
- d.) **Remove adjustment tools or wrenches before switching on the power tool.** Tools or wrenches in rotating machine parts may cause injury.
- e.) **Avoid abnormal body positions.** Stand securely and keep your balance at all times. By doing so, you can control the power tool more easily in unexpected situations.
- f.) **Wear suitable clothing. Do not wear loose clothing or jewellery.** Keep your hair, clothing and gloves away from moving parts. Loose clothing, jewellery or long hair may be trapped in moving parts.
- g.) **If dust extraction tools or collection bins can optionally be attached, you must make sure that they are connected and correctly used.** Using dust extraction tools may reduce risks caused by dust.
- h.) **Do not let familiarity gained from frequent use of power tools allow you to become complacent and ignore power tool safety principles.** A careless action can cause severe injury within a fraction of a second.

#### Use and treatment of the power tool

- a.) **Do not overload the tool. Use the appropriate power tool for your type of work.** With appropriate power tools, you can work better and more safely within the given power range.
- b.) **Do not use power tools with defective switches.** Power tools which cannot be switched on or off are dangerous and must be repaired.

- c.) **Pull out the plug from the socket and/or remove the battery before you make settings to the tool, replace accessory parts or put aside the power tool.** These precautionary measures will prevent the power tool from starting unintentionally.
- d.) **Keep power tools which are not in use away from children. Only persons who are familiar with the power tool and who have read the operating instructions may use the power tool.** Power tools are dangerous if used by inexperienced persons.
- e.) **Maintain power tools with care. Check moving parts for proper function and smooth running, and check whether there are parts which are broken or damaged to the extent that the functionality of the power tool is impaired.** Have damaged parts repaired before using the power tool. Many accidents are caused by poorly-maintained power tools.
- f.) **Keep cutting tools sharp and clean.** Carefully maintained cutting tools with sharp edges are less likely to jam and can be guided more easily.
- g.) **Use power tools, accessory parts, insertion tools, etc. in compliance with these instructions.** Take into account the working conditions and the activity which is to be carried out. Using power tools for applications other than those intended may cause dangerous situations.
- h.) **Keep handles and grasping surfaces dry, clean and free from oil and grease.** Slippery handles and grasping surfaces do not allow for safe handling and control of the tool in unexpected situations.

**Warning!** This electric tool generates an electromagnetic field during operation. This field can impair active or passive medical implants under certain conditions. In order to prevent the risk of serious or deadly injuries, we recommend that persons with medical implants consult with their physician and the manufacturer of the medical implant prior to operating the electric tool.

#### Service

- a.) **Have your power tool repaired by qualified specialists only, and always use original spare parts for repair.** This is to maintain the safety of the power tool.

#### Machine-related safety instructions

- a.) **This machine is designed for sanding.** Please read all of the safety information, instructions, illustrations and descriptions delivered with the machine. If the following instructions are not observed, this can result in an electric shock, fire and/or serious injury.

- b.) **Do not use this machine to perform work such as roughing, brushing, polishing or disc sanding.** Performing tasks for which the machine is not designed can create hazards and lead to injury.
- c.) **Never use accessories that were not specially developed and intended for this machine.** Just because an accessory part can be fitted on your machine does not guarantee danger-free operation.
- d.) **The permissible rotational speed of the accessory must be at least as high as the maximum speed specified on the machine.** Accessories that rotate faster than the permissible level can rupture.
- e.) **The outside diameter and the thickness of accessories must be within the specified size range of the machine.** Accessories with incorrect dimensions cannot be sufficiently protected or controlled.
- f.) **Threaded mounting of accessories must match the grinder spindle thread. For accessories mounted by flanges, the arbour hole of the accessory must fit the locating diameter of the flange.** Accessories that do not match the mounting hardware of the power tool will run out of balance, vibrate excessively and may cause loss of control.
- g.) **Do not use damaged accessories. Before use, always check accessories such as sanding pads for nicks or cracks and check support plates for cracks and excessive wear. Every time the machine is dropped, check the machine and accessories for damage, or install undamaged accessories. Following the check and assembly of accessories, ensure that all persons are beyond the rotating range of the tool and run the machine for one minute at maximum speed.** Damage accessories usually break completely during this test time.
- h.) **Wear personal protective equipment. Depending on the application, use a shield or protective goggles. If practical, wear a breathing mask, ear protectors, safety gloves and a work apron suitable to protect against impact or small sanding or workpiece parts.** The protective goggles must be capable of blocking flying debris caused by the various work operations. The breathing mask or device must be capable of filtering particles generated during work. Continuous exposure to loud noise can cause loss of hearing.
- i.) **Ensure that persons standing near the machine are at a safe distance from the work area. All persons in the work area must wear personal protective equipment.** Parts of the workpiece or broken accessories can fly off and cause injury outside the immediate work area.
- j.) **Always hold the machine by the insulated handles if you intend to perform work that may pose a risk of cutting into hidden power cables or your own machine cable.** Contact with live cables transfers an electric current to metallic machine components and causes electric shocks.
- k.) **Keep the power cable away from rotating parts.** If you lose control, the power cable could be cut or become stuck and your hand or arm could be drawn into the rotating parts.
- l.) **Never set the machine down until the tool has stopped completely.** Turning tools can catch on the storage surface, causing you to lose control of the machine.
- m.) **Never allow the machine to operate while carrying it at your side.** The rotating tool can catch on your clothing by accident and cause serious cutting injuries.
- n.) **Clean the air vent slits on your machine on a regular basis.** The cooling air fan sucks the dust into the machine and excessive deposits of metal dust can result in electrical hazards.
- o.) **Never operate the machine near combustible materials.** Sparks can ignite these materials.
- p.) **Never use tools that have to be liquid-cooled.** Water and other liquid coolants can cause potentially fatal electric shocks.

#### Cause and prevention of kickbacks

A kickback is a sudden reaction to jamming or catching of a rotating disc, a support plate, a brush or other accessory. Jamming or catching results in a rapid standstill of the rotating accessory, whereby, as a counter-reaction, an out-of-control machine is accelerated around the jamming point in a direction of rotation opposed to the accessory. If, for example, a sanding disc is jammed or caught by the workpiece, the disc circumference can dig into the workpiece surface at the jamming point, causing the disc to be expelled. The disc can either fly towards or away from the user, depending on the direction of rotation of the disc at the jamming point. This can also cause sanding discs to break. A kickback is the result of misuse of the machine and/or incorrect method of work or operation and can be avoided by closely observing the following precautionary measures.

- a.) **Always hold the machine firmly and position your body and arms such that you can control any kickback force.** Always use the auxiliary handle, if included in the delivery, to ensure optimum control over kickbacks or reaction torques during start-up. The user can control reaction torques or kickbacks if suitable precautionary measures are taken.
- b.) **Never place your hands near rotating tools.** Tools can kick back over your hand.

- c.) **Never position your body in the area in which the machine moves in the event of a kickback.** A kickback accelerates the machine in the direction of rotation opposed to the disc at the jamming point.
- d.) **Take extra care when working in corners, on sharp edges, etc.** Avoid kickbacks and prevent the tool from seizing. Corners, sharp edges or a jump back tend to cause the rotating tool to catch, thus leading to a loss of control or a kickback.

#### Special safety instructions for fine sanding

- a.) **Do not use excessively large sanding discs when fine sanding. Observe the specifications of the manufacturer when selecting abrasive discs.** A sanding disc that is too large and protrudes over the sanding pad represents a cutting injury hazard and can cause catching, disc tears or kickbacks.

#### Additional warning notes

- a.) **Hold the machine firmly with both hands and assume a stable stance when performing work.** Hold the machine with both hands to guide more securely.
- b.) **If potentially explosive or self-igniting dust is produced during sanding, the processing instructions of the material manufacturer must be observed under all circumstances.**
- c.) **Harmful/toxic dusts can be produced during your work (e.g. lead-containing paint, some types of wood and metal).** Contact with these dusts, especially inhaling them, can represent a hazard for operating personnel or persons in the vicinity. Comply with the safety regulations that apply in your country. Connect the electric power tool to a suitable extraction system. To protect your health, wear a P2 protective mask.
- d.) **Never use machines with a damaged cable. Do not touch damaged cables and pull the plug from the mains power supply if the cable becomes damaged during work.** Damaged cables increase the risk of electric shock.

#### Residual risks

**Even if you use this power tool in compliance with the regulations, there are still remaining risks. The following risks may occur due to the type and design of the power tool:**

- Lung damage if no suitable protective dust mask is used.
- Damage to hearing if no suitable ear protection is used.
- Health damage caused by hand-arm vibrations if the equipment is used over a prolonged period or is not properly guided and maintained.

## 5. Tool description (Fig. 1)

1. Handle surface
2. -
3. Adjustment wheel for speed pre-selection
4. On/off switch
5. Main handle
6. Adapter with connecting nut
7. Hose adapter
8. Extraction hose
9. Triangular velcro sanding plate with extraction holes
10. Round velcro sanding plate with extraction holes
11. Triangular sanding head
12. Round sanding head

## 6. Before start-up

#### Installation

- Fold the front and back part together (Fig. 2). And then tighten the screw nut. (Fig. 3).
- The longest length installation Insert the additional handle to the end of the machine. And then turn the screw nut on the end of the machine for tightening. (Fig. 4)

#### Sandpaper Selection

1. The grain size of the sandpaper is specified on its rear side. The smaller the specified number, the coarser the graining.
2. Use sandpaper with coarse grain for rough grinding, and sandpaper with fine grain for finishing. We recommend sandpapers with aluminium oxide, silicon carbide or other synthetic abrasives.
3. If you can chose between sandpapers with different graining, you should start with coarsegraining sandpaper and complete the grinding process with the finest possible graining. Thus you will get good and smooth grinding results.

#### How to apply and replace sandpaper

Apply the sandpaper to the grinding plate using the Velcro strip mechanism.

1. Align the sandpaper with the grinding plate and press it on evenly.
2. Pull the sandpaper off the grinding plate and replace it with a new one I another one (Fig. 5).

#### Dust extraction

**WARNING!** Harmfull noxious gases may be generated when e.g. lead-containing paint is processed. These gases entail a risk for the operator and the persons in the vicinity!

Therefore only use the power tool in combination with a dust extraction unit, and protect yourself and other persons in the working area with additional suitable personal protective equipment!

When working with this power tool, a lot of dust is generated. The dust extraction unit is very useful if you want to keep your workplace clean. It is possible to combine the extraction system or a vacuum cleaner with the extraction hose (8) which is connected to the adapter for dust extraction.

1. Connect the dust extraction adapter with a suitable dust extraction unit such as a vacuum cleaner (Fig. 6-8).

**Note:** Make sure that the vacuum cleaner is suitable for being used together with a power tool.

### Connection to the power supply

1. Make sure that the power tool is switched off. Always switch the on/off switch (4) to off position before connecting the power tool to the power supply.
2. Plug the power plug into a correctly installed socket which complies with the requirements specified in the technical data.
3. Your power tool is now ready for operation.

## 7. Operation

### Oscillation rate

Before you start working with the swing speed to match the appliance. Use a low swing speed for coarse grinding, increase the oscillation rate for fine work.

1. Rotate the adjustment wheel (6) to adjust the oscillation rate. Turn the wheel clockwise to reduce the oscillation rate (Fig. 9).
2. Turn the wheel counter-clockwise to increase the oscillation rate (Fig. 10).

### Switching on/off

To switch on:

Push the on/ off switch (4)

Continuous operation: (Fig. 11)

Secure the on/off switch (4) with the latching button (A)

To switch off:

Press the on/off switch (4) briefly.

**Note:** The insertion tool moves for a short while after having it switched off. Do not put aside the power tool until the insertion tool has come to a complete halt.

### Grinding

1. Attach an appropriate abrasive sheet and select the corresponding speed.
2. Hold the power tool securely at the handle surfaces (1, 5) and switch it on as described.
3. Wait until the insertion tool has reached its full operating speed.

4. Apply some pressure to the grinding head (11/12) such that the insertion tool touches the surface to be processed.

5. Constantly move the power tool over the surface.

**Note:** If you want to avoid irregular grinding results, do not keep the power tool at one spot for too long.

6. Lift the grinding plate from the surface to be processed before switching off the power tool.

7. Do not put aside the power tool until the insertion tool has come to a complete halt.

### Attaching/changing the sanding head (Fig. 12/13)

Before performing any work on the electric power tool, pull out the main plug.

To attach:

1. Press the lock button on the side of the tool;
2. Put the tool on the sanding head and rotate to get the correct position
3. Release the lock button to engage.

To change: Press the lock button on the tool change head and remove sanding head. The triangular sanding head is attached/changed in the same way. When attaching the tool change head, ensure that the locks engage correctly.

## 8. Maintenance

**⚠ Warning!** Prior to any adjustment, maintenance or service work disconnect the mains power plug!

### General maintenance measures

- Keep all safety devices, air vents and the motor housing free of dirt and dust as far as possible. Wipe the equipment with a clean cloth or blow it down with compressed air at low pressure.
- We recommend that you clean the equipment immediately after you use it.
- Clean the equipment regularly with a damp cloth and some soft soap. Do not use cleaning agents or solvents; these may be aggressive to the plastic parts in the equipment. Ensure that no water can get into the interior of the equipment.

### Brush inspection

In case of excessive sparking, have the carbon brushes checked only by a qualified electrician. Important. The carbon brushes should not be replaced by anyone but a qualified electrician.

### Service information

Please note that the following parts of this product are subject to normal or natural wear and that the following parts are therefore also required for use as consumables.

Wear parts\*: Carbon brushes, sanding pad, brush head, sandpaper

\* Not necessarily included in the scope of delivery!

## 9. Storage

Store the device and its accessories in a dark, dry and frost-proof place that is inaccessible to children. The optimum storage temperature is between 5 and 30°C.

Store the electrical tool in its original packaging. Cover the electrical tool in order to protect it from dust and moisture.

Store the operating manual with the electrical tool.

## 10. Electrical connection

**The electrical motor installed is connected and ready for operation. The connection complies with the applicable VDE and DIN provisions. The customer's mains connection as well as the extension cable used must also comply with these regulations.**

### Important information

In the event of an overloading the motor will switch itself off. After a cool-down period (time varies) the motor can be switched back on again.

### Damaged electrical connection cable

The insulation on electrical connection cables is often damaged.

This may have the following causes:

- Passage points, where connection cables are passed through windows or doors.
- Kinks where the connection cable has been improperly fastened or routed.
- Places where the connection cables have been cut due to being driven over.
- Insulation damage due to being ripped out of the wall outlet.
- Cracks due to the insulation ageing.

Such damaged electrical connection cables must not be used and are life-threatening due to the insulation damage.

Check the electrical connection cables for damage regularly. Make sure that the connection cable does not hang on the power network during the inspection. Electrical connection cables must comply with the applicable VDE and DIN provisions.

Only use connection cables with the marking „H05VV-F“.

The printing of the type designation on the connection cable is mandatory.

### AC motor

- The mains voltage must be 230 V~
- Extension cables up to 25 m long must have a cross-section of 1.5 mm<sup>2</sup>.

Connections and repairs of electrical equipment may only be carried out by an electrician.

Please provide the following information in the event of any enquiries:

- Type of current for the motor
- Machine data - type plate
- Motor data - type plate

## 11. Disposal and recycling

The equipment is supplied in packaging to prevent it from being damaged in transit. The raw materials in this packaging can be reused or recycled. The equipment and its accessories are made of various types of material, such as metal and plastic. Defective components must be disposed of as special waste. Ask your dealer or your local council.





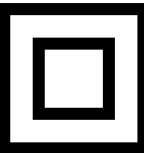
### Old devices must not be disposed of with household waste!



This symbol indicates that this product must not be disposed of together with domestic waste in compliance with the Directive (2012/19/EU) pertaining to waste electrical and electronic equipment (WEEE). This product must be disposed of at a designated collection point. This can occur, for example, by handing it in at an authorised collecting point for the recycling of waste electrical and electronic equipment. Improper handling of waste equipment may have negative consequences for the environment and human health due to potentially hazardous substances that are often contained in electrical and electronic equipment. By properly disposing of this product, you are also contributing to the effective use of natural resources. You can obtain information on collection points for waste equipment from your municipal administration, public waste disposal authority, an authorised body for the disposal of waste electrical and electronic equipment or your waste disposal company.



## Explication des symboles utilisés sur le dispositif

	<p>Pour réduire le risque de blessure, lisez le mode d'emploi!</p>
	<p>Portez des lunettes de protection!</p>
	<p>Portez une protection auditive!</p>
	<p>Portez un masque anti-poussière!</p>
	<p>Catégorie de protection II</p>

<b>Table des matières:</b>	<b>Page:</b>
1. Introduction.....	27
2. Utilisation conforme.....	27
3. Caractéristiques techniques.....	28
4. Consignes de sécurité.....	28
5. Description de l'outil.....	32
6. Avant de commencer.....	32
7. Fonctionnement.....	32
8. Maintenance.....	33
9. Stockage.....	33
10. Raccord électrique.....	34
11. Mise au rebut et recyclage.....	34

## 1. Introduction

### Fabricant :

scheppach  
 Fabrikation von Holzbearbeitungsmaschinen GmbH  
 Günzburger Straße 69  
 D-89335 Ichenhausen

### Cher client,

Nous espérons que votre nouvelle machine vous apportera de la satisfaction et de bons résultats.

### Remarque:

Selon la loi en vigueur sur la responsabilité du fait des produits, le fabricant n'est pas tenu pour responsable de tous les dommages subis par cet appareil et pour tous les dommages résultant de son utilisation, dans les cas suivants :

- Mauvaise manipulation,
- Non-respect des instructions d'utilisation,
- Travaux de réparation effectués par des tiers, par des spécialistes non agréés,
- Remplacement et montage de pièces de rechange qui ne sont pas d'origine.
- Utilisation non conforme,
- Lors d'une défaillance du système électrique en cas de non-respect des réglementations électriques et des normes VDE 0100, DIN 57113 / VDE0113.

### Nous vous recommandons:

De lire intégralement le manuel d'utilisation, avant d'effectuer le montage et la mise en service.

Le présent manuel d'utilisation vous facilitera la prise en main et la connaissance de la machine, tout en vous permettant d'en utiliser pleinement le potentiel dans le cadre d'une utilisation conforme.

Les instructions importantes qu'il contient vous apprendront comment travailler avec la machine de manière sûre, rationnelle et économique ; comment éviter les dangers, réduire les coûts de réparation et réduire les périodes d'indisponibilité ; comment enfin augmenter la fiabilité et la durée de vie de la machine.

En plus des consignes de sécurité contenues dans ce manuel d'utilisation, vous devez respecter scrupuleusement les réglementations et les lois applicables lors de l'utilisation de la machine dans votre pays.

Conservez le manuel d'utilisation dans une pochette plastique pour le protéger de la saleté et de l'humidité, auprès de la machine. Avant de commencer à travailler avec la machine, chaque utilisateur doit lire le manuel d'utilisation puis le suivre attentivement. Seules les personnes formées à l'utilisation de la machine et conscientes des risques associés sont autorisées à travailler avec la machine. L'âge minimum requis doit être respecté.

Outre les consignes de sécurité contenues dans le présent mode d'emploi et les prescriptions particulières en vigueur dans votre pays, respecter également les règles techniques générales concernant l'utilisation des machines de traitement du bois.

Nous déclinons toute responsabilité pour les accidents et dommages dus au non-respect de ce mode d'emploi et des consignes de sécurité.

### Ensemble de livraison

- Ouvrez l'emballage et sortez-en délicatement l'appareil.
- Retirez les matériaux d'emballage, ainsi que les protections mises en place pour le transport (s'il y a lieu).
- Vérifiez que la fourniture est complète.
- Vérifiez que l'appareil et les accessoires n'ont pas été endommagés lors du transport.
- Conservez si possible l'emballage jusqu'à la fin de la période de garantie.

### ATTENTION

**L'appareil et les matériaux d'emballage ne sont pas des jouets ! Les enfants ne doivent en aucun cas jouer avec les sacs en plastique, films d'emballage et pièces de petite taille ! Il existe un risque d'ingestion et d'asphyxie !**

## 2. Utilisation conforme

L'utilisation prévue de cet outil électrique est le ponçage de grandes surfaces de cloisons sèches comme une préparation avant pour peindre ou pour tapisser, en utilisant des feuilles abrasives appropriées.

Cet outil électrique n'est ni adapté pour la préparation dans les coins et les bords, ni pour l'enlèvement de papier peint ou le ponçage de plafonds humide. Ne pas utiliser l'outil pour couper ou de polir. Ne pas utiliser avec des brosses métalliques. Ne pas poncer des matériaux contenant de l'amiante.

Veillez au fait que nos appareils, conformément à leur affectation, n'ont pas été construits, pour être utilisés dans un environnement professionnel, industriel ou artisanal. Nous déclinons toute responsabilité si l'appareil est utilisé professionnellement, artisanalement ou dans des sociétés industrielles, tout comme pour toute activité équivalente.

### 3. Caractéristiques techniques

Tension nominale:	230 V
Fréquences nominale:	50 Hz
Consommation:	710 W
Vitesse de marche à vide	1200 - 2500 min <sup>-1</sup>
Vitesse d'oscillation:	3500 - 7500 min <sup>-1</sup>
Support à disque ▲:	∅ 210 mm
Support à disque ●:	280 x 280 x 280 mm
Disque abrasive ●:	∅ 215 mm
Disque abrasive ▲:	282 x 282 x 282 mm
Classification :	II
Poids:	4,5 kg

#### Danger !

#### Bruit et vibration

Les valeurs de bruit et de vibration ont été déterminées conformément à la norme EN 60745.

Niveau de pression acoustique $L_{pA}$	91,2 dB(A)
Imprécision $K_{pA}$	3 dB(A)
Niveau de puissance acoustique $L_{WA}$	102,2 dB(A)
Imprécision $K_{WA}$	3 dB(A)

#### Portez une protection acoustique.

L'exposition au bruit peut entraîner la perte de l'ouïe.

Les valeurs totales des vibrations (somme des vecteurs de trois directions) ont été déterminées conformément à EN 60745.

#### Poignée principale

$a_h = 2,00 \text{ m/s}^2$ ,  $K = 1,5 \text{ m/s}^2$

#### Poignée supplémentaire

$a_h = 1,86 \text{ m/s}^2$ ,  $K = 1,5 \text{ m/s}^2$

La valeur d'émission de vibration a été mesurée selon une méthode d'essai normée et peut être modifiée, en fonction du type d'emploi de l'outil électrique ; elle peut dans certains cas exceptionnels être supérieure à la valeur indiquée.

La valeur d'émission de vibration indiquée peut être utilisée pour comparer un outil électrique à un autre.

La valeur d'émission de vibration indiquée peut également être utilisée pour estimer l'altération au début.

#### Limitez le niveau sonore et les vibrations à un minimum !

- Utilisez exclusivement des appareils en excellent état.
- Entretenez et nettoyez l'appareil régulièrement.
- Adaptez votre façon de travailler à l'appareil.
- Ne surchargez pas l'appareil.
- Faites contrôler l'appareil le cas échéant.
- Mettez l'appareil hors circuit lorsque vous ne l'utilisez pas.
- Portez des gants.

### 4. Consignes de sécurité

**Attention! Lire toutes les consignes de sécurité et les instructions!** Le non-respect des notes ainsi que les instructions de sécurité peut entraîner un choc électrique, un incendie et/ou des blessures graves!

**Toujours conservez toutes les notes de sécurité ainsi que les instructions utilisations.**

Le terme «outil électrique» utilisé dans les consignes de sécurité se réfère à des outils électriques raccordés au secteur (avec un câble d'alimentation) ou exploités avec une batterie (sans câble d'alimentation).

#### 1) Sécurité au poste de travail

- Maintenez votre poste de travail propre et bien éclairé.** Le désordre et les lieux de travail peu éclairés peuvent être à l'origine d'accidents.
- N'utilisez pas l'outil électrique dans des atmosphères explosibles en présence de liquides inflammables, de gaz ou de poussière.** Les outils électriques génèrent des étincelles qui peuvent enflammer la poussière ou les vapeurs.
- Tenez les enfants et autres personnes loin de l'outil pendant son fonctionnement.** Vous pouvez perdre le contrôle de l'outil si vous êtes distrait.

#### 2) Sécurité électrique

- La fiche de l'outil doit s'insérer correctement dans la prise de courant.**  
**Ne modifiez la fiche d'aucune façon. N'utilisez pas d'adaptateur de prise de courant pour les outils mis à la terre.** Les fiches non modifiées ainsi que les prises conformes réduisent le risque de choc électrique.
- Évitez tout contact corporel avec les surfaces mises à la terre tels que tuyaux, radiateurs, fours et réfrigérateurs.** Il y a un risque accru de choc électrique si votre corps est mis à la terre.
- Maintenez tous les outils électriques à l'abri de la pluie ou de l'humidité.**  
Toutes pénétration d'eau dans un outil électrique augmente le risque de choc électrique.

- d) **Utilisez le câble uniquement pour l'usage prévu. N'utilisez pas le câble pour porter ou suspendre l'outil et ne tirez pas sur le câble pour débrancher l'outil.**

**Maintenez le câble à l'abri de la chaleur, de l'huile, des arêtes tranchantes ou des éléments mobiles de la machine.** Des câbles endommagés ou emmêlés augmentent le risque de choc électrique.

- e) **Lorsque vous travaillez à l'extérieur avec des outils électriques, n'utilisez que des rallonges qui sont adaptées au travail en extérieur.** L'utilisation de rallonges adaptées pour le travail à l'extérieur réduit le risque de choc électrique.
- f) **Si l'utilisation d'un outil électrique dans un environnement humide ne peut être évité, vous devez utiliser un disjoncteur différentiel.** L'utilisation d'un disjoncteur différentiel permettra de réduire le risque de choc électrique.

### 3) Sécurité des personnes

- a) **Faites attention à ce que vous faites et utilisez les outils électriques de façon appropriée. N'utilisez pas les outils électriques lorsque vous êtes fatigué ou sous l'influence de drogues, d'alcool ou de médicaments.** Un seul moment d'inattention pendant l'utilisation d'outils électriques peut entraîner des blessures graves.
- b) **Portez un équipement de sécurité et des lunettes de protection.** Portez un équipement de protection individuelle, comme un masque anti-poussière, des chaussures de sécurité antidérapantes, un casque de protection ou une protection auditive, choisissez les protections adaptées au type et à l'utilisation de l'outil pour réduire le risque de blessures.
- c) **Faites attention à ne pas mettre l'outil en route par inadvertance. Assurez-vous que l'outil est hors tension avant de le connecter au réseau ou d'insérer une batterie, avant de le saisir ou de le porter.** Si vous avez votre doigt sur l'interrupteur lorsque vous transportez l'outil ou si la machine est en marche lorsque vous la connectez au réseau, il y a risque d'accident.
- d) **Enlevez les outils de réglage et les clés de serrage avant de mettre l'outil électrique en marche.** Les outils ou clés restant sur un élément mobile de la machine peuvent provoquer des blessures.
- e) **Évitez les postures anormales. Tenez-vous correctement et faites attention à votre équilibre.** Ainsi, vous pourrez réagir plus facilement en présence de situations inattendues pendant l'utilisation de l'outil.

- f) **Portez des vêtements appropriés. Ne portez pas de vêtements amples ou de bijoux lors de l'utilisation de cet outil. Attachez vos cheveux, maintenez vos vêtements et vos gants loin des éléments mobiles.** Les vêtements amples, les bijoux ou les cheveux longs peuvent être entraînés par les éléments de la machine en mouvement.
- g) **Si un dispositif d'aspiration de poussière ou un sac collecteur peuvent être fixés à l'outil, vous devez vous assurer qu'il sont bien et correctement utilisés.** L'utilisation d'un dispositif d'aspiration de poussière peut réduire les risques dus à l'inhalation de poussière.
- h) **Ne vous considérez jamais en sécurité et ne vous surestimez pas en négligeant les règles de sécurité applicables lors de l'utilisation d'outils électriques, même si vous avez une grande habitude d'utilisation de cet outil électrique.** Une négligence lors de l'utilisation de cet outil peut être à l'origine de graves blessures.

### Utilisation et entretien de la ponceuse

- a.) **Ne surchargez pas l'outil. Utilisez l'outil électrique approprié pour votre type de travail.** Avec des outils électriques appropriés, vous pourrez travailler mieux et de manière plus sûre dans la plage de puissance donnée.
- b.) **Ne pas utiliser les outils électriques qui ont des commutateurs défectueux.** Les outils électriques qui ne peuvent être activés ou désactivés sont dangereux et doivent être réparés.
- c.) **Débranchez l'outil ou retirez la batterie avant d'effectuer des réglages, de remplacer des pièces ou de le ranger.** Ces mesures de précaution éviteront de démarrer l'outil involontairement.
- d.) **Conserver hors de portée des enfants. Seules les personnes qui sont habituées de manipuler des outils électriques et qui ont lu le mode d'emploi peuvent utiliser la ponceuse.** Les outils électriques sont dangereux s'ils sont utilisés par des personnes inexpérimentées.
- e.) **Entretenez les outils électriques avec soin. Vérifier l'état des pièces mobiles pour assurer un fonctionnement optimal de l'outil.** Vérifier si certaines pièces sont endommagées au point de rendre l'outil inutilisable. Faites réparer les pièces avant d'utiliser l'outil. De nombreux accidents sont causés par des outils électriques mal entretenus.
- f.) **Maintenez vos outils affûtés et propres.** Des outils soigneusement entretenus avec des bords aiguisés sont moins et sont plus faciles à transporter.

- g.) **Utilisez les outils électriques, les pièces détachées etc., en conformité avec ces instructions.** Prenez en compte les conditions de travail et les travaux à effectuer. L'utilisation d'outils électriques pour des applications autres que celles auxquelles ils sont destinés peut provoquer des Situations dangereuses.
- h.) **Veiller à ce que les poignées et leurs surfaces de préhension soient sèches, propres et exemptes d'huile et de graisse.** Des poignées et surfaces de préhension de poignées glissantes compromettent la sécurité d'utilisation et de contrôle de l'outil électrique dans les situations inattendues.

**Avertissement!** Pendant son fonctionnement, cet outil électrique génère un champ électromagnétique. Ce champ peut dans certaines circonstances nuire aux implants médicaux actifs ou passifs. Pour réduire les risques de blessures graves voire mortelles, nous recommandons aux personnes porteuses d'implants médicaux de consulter leur médecin, ainsi que le fabricant de leur implant avant d'utiliser l'outil électrique.

#### Entretien

- a) **Ne confier la réparation de l'outil électrique qu'à des spécialistes qualifiés et utiliser uniquement des pièces de rechange d'origine.** Ainsi, la sécurité de l'outil électrique est maintenue.

#### Consignes de sécurité spécifiques à la machine

- a.) **Cette machine est conçue de façon conforme aux prescriptions pour le ponçage.** Lisez toutes les consignes de sécurité, modes d'emploi, figures et descriptions livrées avec la machine. En cas de non-respect des consignes de sécurité, vous risquez une décharge électrique, un incendie ou de graves blessures.
- b.) **Les travaux tels que le dégrossissage, le brossage, le polissage et le tronçonnage ne doivent pas être exécutés à l'aide de cette machine.** Les travaux pour lesquels la machine n'a pas été conçue peuvent faire courir des risques aux personnes et entraîner des lésions.
- c.) **N'utilisez pour cet outil aucun accessoire qui n'a pas été spécialement conçu et développé par fabricant.** Ce n'est pas parce qu'un accessoire peut être monté sur un outil qu'un fonctionnement sans danger peut être garanti.
- d.) **La vitesse admissible de l'accessoire doit être au moins aussi élevée que la vitesse maximale indiquée sur la machine.** Les accessoires dépassant la vitesse admise peuvent se briser.

- e.) **Le diamètre extérieur et l'épaisseur de l'accessoire doivent se trouver dans la plage de grandeur indiquée de la machine.** Un accessoire de dimensions inadaptées ne peut être ni suffisamment protégé, ni suffisamment maîtrisé.
- f.) **Les outils amovibles avec insert fileté doivent être adaptés précisément au filetage de l'arbre de ponceuse. Pour les outils amovibles installés au moyen d'une bride, le diamètre d'orifice de l'outil doit être adapté au diamètre de montage de la bride.** Les outils amovibles mal fixés sur l'outil électroportatif ont une vitesse de rotation irrégulière, génèrent des vibrations importantes et peuvent entraîner une perte de contrôle.
- g.) **N'utilisez pas d'accessoires défectueux. Avant chaque utilisation, contrôlez si le plateau de ponçage ne présente pas de ruptures ou de fissures et si le plateau de support ne présente pas de fissures et d'usure excessive. Si les accessoires ont subi des détériorations, montez des accessoires non endommagés. Après vérification et montage des accessoires, éloignez-vous, ainsi que les personnes qui vous entourent, du plan de rotation de l'outil, puis laissez tourner la machine pendant une minute à vitesse maximale.** Habituellement, un accessoire endommagé se brise au cours de ce test.
- h.) **Portez un équipement de protection individuelle. Selon l'utilisation, employez un bouclier de protection ou des lunettes de protection. Si nécessaire, portez un masque respiratoire, une protection auditive, des gants de sécurité et un tablier de travail, permettant de se protéger des projections provoquées par le polissage de petites pièces.** Les lunettes de protection permettent d'intercepter les débris volants dus à différents travaux. Le masque respiratoire ou l'appareil respiratoire doivent être en mesure de filtrer les particules générées par vos travaux. Une pollution sonore durable peut entraîner la surdité.
- i.) **Maintenez les personnes environnantes à distance de sécurité de la zone de travail. Toute personne présente dans la zone de travail doit porter une protection personnelle.** Des parties de la pièce à travailler ou de l'accessoire brisé peuvent être éjectées et provoquer des blessures en dehors de l'entourage immédiat du lieu de travail.
- j.) **Tenez uniquement l'appareil par le biais des poignées isolées lorsque vous réalisez des travaux au cours desquels l'outil de coupe pourrait entrer en contact avec des conduites électriques cachées ou toucher son propre câble de raccordement.**

Le contact avec un câble sous tension met également les pièces métalliques de l'appareil sous tension et peut provoquer un choc électrique.

- k.) **Maintenez le câble électrique à l'écart des éléments en rotation.** Si vous perdez le contrôle, le câble électrique pourrait être sectionné ou rester accroché ; votre main ou votre bras pourrait également être happé par les parties en rotation.
- l.) **Ne posez jamais la machine tant que l'outil n'est pas complètement à l'arrêt.** Les outils en rotation peuvent s'enfoncer dans la surface sur laquelle vous les avez déposés et échapper ainsi à votre contrôle.
- m.) **Ne laissez pas la machine tourner pendant que vous la portez sur le côté.** En cas de contact fortuit, l'outil en rotation pourrait agripper votre vêtement et occasionner des blessures graves (coupures...).
- n.) **Nettoyez régulièrement les fentes d'aération de votre machine.** Le ventilateur aspire la poussière dans le carter de l'outil, et des dépôts excessifs de poussière métallique peuvent être source de risques électriques.
- o.) **N'utilisez pas l'outil à proximité de matières inflammables.** Des étincelles pourraient enflammer ces matières.
- p.) **N'utilisez aucun outil à refroidissement liquide.** L'eau ou d'autres réfrigérants liquides peuvent provoquer des décharges électriques (mortelles).

### Origine et prévention des retours

Le retour est une réaction soudaine due au blocage d'un disque en rotation, d'un plateau de support, d'une brosse ou d'autres accessoires. Le blocage ou l'accrochage provoque un arrêt très rapide de l'accessoire en rotation, ce qui entraîne par contre-réaction l'accélération incontrôlée de la machine au niveau du point de blocage dans le sens inverse de la rotation de l'accessoire. Si par exemple le disque de ponçage est bloqué ou coincé par la pièce, le bord du disque peut s'enfoncer au niveau du point de blocage dans la surface de la pièce et ainsi éjecter le disque. Le disque peut être éjecté soit en direction de l'utilisateur soit en sens opposé, selon le sens de rotation au niveau du point de blocage. Les plateaux de ponçage peuvent se briser à cette occasion. Un choc en retour résulte d'une mauvaise utilisation de l'outil et/ou d'une manière de travailler incorrecte, et peut être évité en respectant les mesures de précaution suivantes.

- a.) **Tenez toujours fermement la machine et placez votre corps et vos bras de façon à pouvoir contrôler un éventuel choc en retour.** Pour un contrôle optimal des retours ou des temps de réaction au démarrage ; utilisez la poignée supplémentaire si elle faisait partie de la livraison. L'utilisateur peut contrôler des temps de réaction ou des forces engendrées par le retour; si les mesures de sécurité adéquates sont prises.
- b.) **Ne placez jamais votre main à proximité d'outils en rotation.** Les outils peuvent reculer sur votre main.
- c.) **Ne placez jamais votre corps dans la zone dans laquelle la machine peut effectuer un mouvement de retour.** Un retour accélérera l'outil dans le sens opposé à la rotation au niveau du point de blocage.
- d.) **Soyez particulièrement prudent lors des travaux dans les coins, au niveau de bords à arête vive, etc.** Évitez un recul et un coincement de l'outil. Les coins, les arêtes vives ou un recul ont tendance à bloquer l'outil en rotation et à provoquer une perte de contrôle ou un choc en retour.

### Consignes de sécurité particulières pour le ponçage de précision

- a.) **N'utilisez pas de disques de ponçage surdimensionnés pour le ponçage de finition.** Suivez les indications du fabricant lors du choix des disques de ponçage. Un disque de ponçage trop grand dépassant largement du plateau de ponçage constitue un risque de coupure et peut entraîner un coincement, une rupture du disque ou un choc en retour.

### Indications d'avertissement supplémentaires

- a.) **Tenez fermement la machine avec les deux mains lors des travaux, et veillez à une bonne position stable des pieds.** La machine est guidée de façon sûre avec deux mains.
- b.) **Si le ponçage génère des poussières explosives ou inflammables, il convient impérativement d'observer les consignes d'usage du fabricant du matériau.**
- c.) **Au cours du travail, des poussières nocives / toxiques peuvent être générées (p. ex. enduit au plomb, certaines essences de bois et certains métaux).** Le contact ou l'inhalation de ces poussières peut présenter un danger pour l'utilisateur ou les personnes se trouvant à proximité. Veuillez respecter les prescriptions de sécurité en vigueur dans votre pays. Raccordez l'outil électrique à un dispositif d'aspiration adapté. Pour votre santé, portez un masque de protection respiratoire de classe P2.

- d.) **N'utilisez pas la machine avec un câble endommagé. Ne touchez pas le câble endommagé et débranchez la fiche secteur si le câble est endommagé pendant le travail.** Un câble endommagé augmente le risque de choc électrique.

#### Risques résiduels

**Même si vous utilisez cet outil électrique en conformité avec les instructions, certains risques qui subsistent. Les risques suivants peuvent se produire en raison du type et de la conception de l'outil:**

- Lésions des poumons si aucun masque antipoussière adéquat n'est porté.
- Déficience auditive si aucun casque anti-bruit approprié n'est porté.
- Atteintes à la santé issues des vibrations main-bras, si l'appareil est utilisé pendant une longue période ou s'il n'a pas été employé ou entretenu dans les règles de l'art.

### 5. Description de l'outil (Fig.1)

1. Poignée avant
2. -
3. Roue de réglage pour vitesse avec présélection
4. Interrupteur marche / arrêt
5. Poignée principale
6. Adaptateur avec écrou
7. Tuyau
8. Tuyau d'aspiration
9. Plaque de ponçage triangulaires Velcro avec des ouvertures d'extraction
10. Plaque de ponçage ronde Velcro avec des ouvertures d'extraction
11. Tête de ponçage triangulaire
12. Tête de ponçage ronde

### 6. Avant de commencer

#### Installation

- Pliez la partie avant et arrière ensemble (B2). Et puis serrez l'écrou. (Fig.3).
- Insérez la poignée supplémentaire à l'extrémité de la machine. Et puis tournez l'écrou sur l'extrémité de la machine pour le serrage. (Fig.4)

#### Papier de verre

##### Sélection

1. La taille des grains du papier de verre est spécifié sur sa face arrière. Plus le chiffre est grand, plus le grain est gros.
2. Utilisez du papier de verre à gros grains grossier pour le ponçage grossier et du papier de verre à grain fin avec pour la finition.

Nous vous recommandons d'utiliser du papier de verre avec de l'oxyde d'aluminium, du carbure de silicium ou d'autres abrasifs synthétiques.

3. Si vous pouvez choisir entre différents grains de ponçage, l'idéal est de commencer avec du papier de verre à gros grains et de terminer avec le grain le plus fin. Ainsi vous obtiendrez une surface lisse et sans accrocs.

#### Comment remplacer le disque abrasif

Appliquer le papier de verre au support de disque A l'aide du mécanisme de bande Velcro.

1. Alignez le papier de verre avec le support de disque et appuyez sur uniformément.
2. Retirez le papier de verre du support de disque et remplacez l'abrasif par un abrasif neuf ou avec un autre grain (Fig.5).

#### Extraction de poussière

**ATTENTION!** Certains gaz nocifs peuvent être générés lors du ponçage de la peinture au plomb par exemple. Ces gaz entraînent un risque pour l'opérateur et les personnes autour.

Par conséquent, il convient d'utiliser cet outil avec un extracteur de poussière et de vous protéger vous-même et ainsi que les autres personnes dans la zone de travail avec une tenue de travail spécifiquement adaptée à ces conditions.

Cet outil génère beaucoup de poussière. L'unité d'extraction de poussière est très utile si vous voulez garder votre lieu de travail propre. Il est possible de combiner le système d'extraction ou un aspirateur avec le tuyau d'aspiration (8) qui est relié à l'adaptateur pour l'extraction de la poussière.

1. Branchez l'adaptateur d'extraction de la poussière avec une unité d'extraction de poussière appropriée comme un aspirateur (Fig.6-8).

**Remarque:** Assurez-vous que l'aspirateur est compatible avec l'utilisation d'un outil électrique

#### Raccordement à l'alimentation

1. Assurez-vous que l'outil est hors tension. Mettez toujours l'interrupteur marche / arrêt (4) sur la position «< arrêt >> avant de brancher l'outil.
2. Branchez le cordon d'alimentation à une prise correctement installée, conforme aux exigences spécifiées dans les données techniques.
3. Votre outil est maintenant prêt à fonctionner.

### 7. Fonctionnement

#### Vitesse d'oscillation

Avant de commencer à travailler, vérifiez la vitesse de d'oscillation de l'appareil. Utilisez une vitesse d'oscillation faible pour le ponçage grossier, et augmentez la vitesse d'oscillation un travail avec de finition.



1. Tournez la molette de réglage (6) pour faire vos réglages de vitesse. Tournez la molette vers la droite pour réduire la vitesse d'oscillation (Fig.9).
2. Tournez la molette vers la gauche pour augmenter la vitesse d'oscillation (Fig.10).

### Mise en marche / arrêt

Pour basculer sur:

Appuyez sur l'interrupteur marche / arrêt (4)

Fonctionnement continu: (Fig.11)

Verrouillez l'interrupteur marche / arrêt (4) avec le bouton de verrouillage (A)

Pour éteindre:

Appuyez sur le bouton marche / arrêt (4) brièvement.

**Remarque:** l'abrasif continue de tourner brièvement encore quelques secondes après avoir éteint la ponceuse. Ne rangez pas l'outil avant l'arrêt complet.

### Abrasion

1. Fixez une feuille abrasive appropriée et sélectionnez la vitesse correspondante.
2. Maintenez l'outil en toute sécurité sur les surfaces de poignée (1, 5) et allumez-le comme décrit.
3. Attendez jusqu'à ce que l'outil ait atteint sa pleine vitesse de fonctionnement.
4. Appliquez une certaine pression à la tête de ponçage (11/12) de telle sorte que l'accessoire en contact avec la surface à traiter.
5. Déplacez constamment l'outil sur la surface

**Remarque:** Si vous voulez éviter un ponçage irrégulier, ne poncez pas au même endroit trop longtemps.

6. Soulevez le disque abrasif de la surface à traiter avant d'éteindre l'outil.
7. Ne rangez pas l'outil jusqu'à ce que le disque abrasif soit complètement à l'arrêt.

### Fixation/remplacement de la tête de ponçage (Fig.12/13)

Avant d'effectuer des travaux sur l'outil électrique, retirez la fiche secteur.

Pour fixer :

1. Appuyez latéralement sur le bouton de blocage de l'outil :
2. Placez l'outil sur la tête de ponçage et tournez-le dans la position correcte ;
3. Libérez le bouton de blocage afin que les fermetures s'enclenchent.

Pour remplacer : Appuyez sur le bouton de blocage de la tête de ponçage de l'outil et enlevez la tête de ponçage. La tête de ponçage triangulaire est fixée/changée sur la même manière. En mettant la nouvelle tête de ponçage veillez à ce que les fermetures s'enclenchent correctement.

## 8. Maintenance

**⚠ Avertissement !** Avant tout réglage, entretien ou réparation, débranchez la fiche du secteur!

### Maintenance générale

- Maintenez les dispositifs de protection, les fentes d'aération et le carter-moteur aussi propres (sans poussière) que possible. Frottez l'appareil avec un chiffon propre ou soufflez dessus avec de l'air comprimé à basse pression.
- Nous recommandons de nettoyer l'appareil immédiatement après chaque utilisation.
- Nettoyez l'appareil régulièrement à l'aide d'un chiffon humide et d'un peu de savon noir. N'utilisez aucun produit de nettoyage ni détergent ; ils pourraient endommager les pièces en matière plastique de l'appareil. Veillez à ce que de l'eau ne pénètre pas à l'intérieur de l'appareil.

### Inspection des charbons

Si les charbons font trop d'étincelles, faites-les contrôler par un électricien. Attention ! Seul un électricien qualifié est autorisé à remplacer les charbons.

### Informations concernant le service après-vente

Il faut tenir compte du fait que pour ce produit les pièces suivantes sont soumises à une usure liée à l'utilisation et sont donc des consommables non couverts par la garantie.

Pièces d'usure\*: Balais de charbon, patin de ponçage, tête de brosse, papier de verre

\*Ne font pas partie de l'ensemble de livraison !

## 9. Stockage

Entreposer l'appareil et ses accessoires dans un lieu sombre, sec et à l'abri du gel. En outre, ce lieu doit être hors de portée des enfants. La température de stockage optimale se situe entre 5 °C et 30 °C.

Conserver l'outil électrique dans son emballage d'origine.

Recouvrir l'outil électrique afin de le protéger de la poussière ou de l'humidité.

Conserver la notice d'utilisation à proximité de l'outil électrique.

## 10. Raccord électrique

**Le moteur électrique installé est prêt à fonctionner une fois raccordé. Le raccordement correspond aux dispositions de la VDE et DIN en vigueur. Le branchement au secteur effectué par le client ainsi que la rallonge électrique utilisée doivent correspondre à ces prescriptions.**

### Consignes importantes

En cas de surcharge du moteur, ce dernier s'arrête de lui-même.

Après un temps de refroidissement (d'une durée variable), le moteur peut être remis en marche.

### Câble de raccordement électrique défectueux

Des détériorations de l'isolation sont souvent présentes sur les câbles de raccordement électriques.

Les causes peuvent en être :

- Des points de pression, si les câbles ont été passés par des fenêtres ou des portes entrebâillées.
- Des pliures dues à une fixation ou à un cheminement incorrects des câbles.
- Des coupures si l'on roulé sur les câbles.
- Des détériorations de l'isolation dues à un arrachement hors de la prise murale.
- Des fissures dues au vieillissement de l'isolation.

Des câbles de raccordement électriques endommagés de la sorte ne doivent pas être utilisés et, en raison de leur isolation défectueuse, ils présentent un danger de mort.

Vérifier régulièrement que les câbles de raccordement électriques ne sont pas endommagés. Lors du contrôle, veiller à ce que le câble de raccordement ne soit pas connecté au réseau. Les câbles de raccordement électriques doivent correspondre aux dispositions VDE et DIN en vigueur. N'utilisez que des câbles de raccordement marqués du sigle H05VV-F. L'inscription du type sur le câble de raccordement est obligatoire.

### Moteur à courant alternatif

- La tension du réseau doit être de 230 V~.
- Les rallonges d'une longueur max. de 25 m doivent présenter une section de 1,5 mm<sup>2</sup>.

Les raccordements et réparations de l'équipement électrique doivent être réalisés par un électricien.

Pour toute question, veuillez indiquer les données suivantes :

- Type de courant du moteur
- Données figurant sur la plaque signalétique de la machine
- Données figurant sur la plaque signalétique du moteur

## 11. Mise au rebut et recyclage





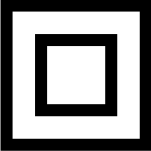
L'appareil se trouve dans un emballage permettant d'éviter les dommages dus au transport. Cet emballage est une matière première et peut donc être réutilisé ultérieurement ou être réintroduit dans le circuit des matières premières. L'appareil et ses accessoires sont en matériaux divers, comme par ex. des métaux et matières plastiques. Éliminez les composants défectueux par le circuit d'élimination des déchets spéciaux. Renseignez-vous dans un commerce spécialisé ou auprès de l'administration de votre commune !

### Ne jetez pas les appareils usagés avec les déchets ménagers!



Ce symbole indique que conformément à la directive relative aux déchets d'équipements électriques et électroniques (2012/19/UE) et aux lois nationales, ce produit ne doit pas être jeté avec les déchets ménagers. Ce produit doit être remis à un centre de collecte prévu à cet effet. Le produit peut par exemple être retourné lors de l'achat d'un produit similaire ou être remis à un centre de collecte agréé pour le recyclage d'appareils électriques et électroniques usagés. En raison des substances potentiellement dangereuses souvent contenues dans les appareils électriques et électroniques usagés, la manipulation non conforme des appareils usagés peut avoir un impact négatif sur l'environnement et la santé humaine. Une élimination conforme de ce produit contribue en outre à une utilisation efficace des ressources naturelles. Pour plus d'informations sur les centres de collecte des appareils usagés, veuillez contacter votre municipalité, le service communal d'élimination des déchets, un organisme agréé pour l'élimination des déchets d'équipements électriques et électroniques ou le service d'enlèvement des déchets.

## Spiegazione dei simboli sull'apparecchio

	<p>Per ridurre il rischio di lesioni leggete le istruzioni per l'uso!</p>
	<p>Indossate gli occhiali protettivi!</p>
	<p>Portate cuffie antirumore!</p>
	<p>Mettete una maschera antipolvere!</p>
	<p>Classe di protezione II</p>

**Indice:**
**Pagina:**

1.	Introduzione.....	37
2.	Uso previsto.....	37
3.	Specifiche tecniche .....	38
4.	Indicazioni di sicurezza per utensili elettrici .....	38
5.	Descrizione dell'apparecchio .....	42
6.	Prima della messa in servizio.....	42
7.	Uso .....	42
8.	Manutenzione .....	43
9.	Conservazione .....	43
10.	Ciamento elettrico .....	44
11.	Smaltimento e riciclaggio .....	44

## 1. Introduzione

### Fabbricante: scheppach

Fabrikation von Holzbearbeitungsmaschinen GmbH  
Günzburger Straße 69  
D-89335 Ichenhausen

### Egregio cliente,

Le auguriamo un piacevole utilizzo del Suo nuovo apparecchio.

### Avvertenza:

Ai sensi della legge sulla responsabilità dei prodotti attualmente in vigore, il fabbricante non è responsabile per eventuali danni che si dovessero verificare a questa apparecchiatura o a causa di questa in caso di:

- utilizzo improprio,
- inosservanza delle istruzioni per l'uso,
- riparazioni effettuate da specialisti terzi non autorizzati,
- installazione e sostituzione di ricambi non originali,
- utilizzo non conforme,
- avaria dell'impianto elettrico in caso di inosservanza delle disposizioni in materia elettrica e delle norme VDE 0100, DIN 57113 / VDE0113.

### Da osservare:

Prima del montaggio e della messa in funzione, leggere tutto il testo delle istruzioni per l'uso.

Le presenti istruzioni per l'uso le consentono di conoscere l'utensile elettrico e di sfruttare le sue possibilità d'impiego conformi.

Le istruzioni per l'uso contengono avvertenze importanti su come utilizzare l'utensile elettrico in modo sicuro, corretto ed economico e su come evitare i pericoli, risparmiare sui costi di riparazione, ridurre i tempi di inattività ed aumentare l'affidabilità e la durata dell'utensile elettrico.

Oltre alle disposizioni di sicurezza contenute nelle qui presenti istruzioni per l'uso, è necessario altresì osservare le norme in vigore nel proprio Paese per l'utilizzo dell'utensile elettrico.

Conservare le istruzioni per l'uso vicino all'utensile elettrico, protette da sporcizia e umidità in una copertina di plastica. Esse devono essere attentamente lette e scrupolosamente osservate da tutti gli operatori prima di iniziare il lavoro. Sull'utensile elettrico possono lavorare soltanto persone che sono state istruite sul suo uso e sui pericoli ad esso collegati. L'età minima richiesta per gli operatori deve essere assolutamente rispettata.

Oltre agli avvisi di sicurezza contenuti nelle presenti istruzioni per l'uso e alle disposizioni speciali in vigore nel proprio Paese, devono essere rispettate le regole tecniche generalmente riconosciute per l'esercizio di macchine di lavorazione del legno.

Non ci assumiamo alcuna responsabilità in caso di incidenti o danni dovuti al mancato rispetto delle presenti istruzioni e delle avvertenze di sicurezza.

### Elementi forniti

- Aprite l'imballaggio e togliete con cautela l'apparecchio dalla confezione.
- Togliete il materiale d'imballaggio e anche i fermi di trasporto / imballaggio (se presenti).
- Controllate che siano presenti tutti gli elementi forniti.
- Verificate che l'apparecchio e gli accessori non presentino danni dovuti al trasporto.
- Se possibile, conservate l'imballaggio fino alla scadenza della garanzia.

### ATTENZIONE

**L'apparecchio e il materiale d'imballaggio non sono giocattoli! I bambini non devono giocare con sacchetti di plastica, film e piccoli pezzi! Sussiste pericolo di ingerimento e soffocamento!**

## 2. Uso previsto

La destinazione d'uso di questo utensile elettrico include la levigatura a secco di ampie superfici di muratura a secco, prima di verniciare o apporre carta da parati, utilizzando dischi abrasivi idonei.

Per la lavorazione di superfici piccole come angoli e bordi, questo utensile elettrico non è idoneo. Inoltre, non è idoneo per la levigatura di carta da parati e non può essere utilizzato per la levigatura a umido. L'utensile elettrico non può essere usato come dispositivo di taglio o molatura, lucidatore o con spazzole di sgrossatura. I materiali contenenti amianto non possono essere trattati con questo utensile elettrico. Tenete presente che i nostri apparecchi non sono stati costruiti per l'impiego professionale, artigianale o industriale. Non ci assumiamo alcuna garanzia quando l'apparecchio viene usato in imprese commerciali, artigianali o industriali, o in attività equivalenti.

### 3. Specifiche tecniche

Tensione nominale:	230 V
Frequenza nominale:	50 Hz
Potenza assorbita:	710 W
Numero di giri nominale	1200 - 2500 min <sup>-1</sup>
Numero di vibrazioni:	3500 - 7500 min <sup>-1</sup>
Piastre di levigatura ●:	∅ 210 mm
Piastre di levigatura ▲:	280 x 280 x 280 mm
Carta abrasiva ●:	∅ 215 mm
Carta abrasiva ▲:	282 x 282 x 282 mm
Classe di protezione:	II
Classe di protezione:	4,5 kg

#### Pericolo!

#### Rumore e vibrazioni

I valori del rumore e delle vibrazioni sono stati rilevati secondo la norma EN 60745.

Livello di pressione acustica $L_{pA}$	91,2 dB(A)
Incertezza $K_{pA}$	3 dB(A)
Livello di potenza acustica $L_{WA}$	102,2 dB(A)
Incertezza $K_{WA}$	3 dB(A)

#### Portate cuffi e antirumore.

L'effetto del rumore può causare la perdita dell'udito.

Valori complessivi delle vibrazioni (somma vettoriale delle tre direzioni) rilevati secondo la norma EN 60745.

#### Impugnatura principale

$a_h = 2,00 \text{ m/s}^2$ ,  $K = 1,5 \text{ m/s}^2$

#### Impugnatura supplementare

$a_h = 1,86 \text{ m/s}^2$ ,  $K = 1,5 \text{ m/s}^2$

Il valore di emissione di vibrazioni indicato è stato misurato secondo un metodo di prova normalizzato e può variare a seconda del modo in cui l'elettro utensile viene utilizzato e, in casi eccezionali, può essere superiore al valore riportato.

Il valore di emissione di vibrazioni indicato può essere usato per il confronto tra elettro utensili di marchi diversi.

Il valore di emissione di vibrazioni può essere utilizzato anche per una valutazione preliminare dei rischi.

#### Limitate al minimo lo sviluppo di rumore e le vibrazioni!

- Utilizzate soltanto apparecchi in perfetto stato.
- Eseguite regolarmente la manutenzione e la pulizia dell'apparecchio.
- Adattate il vostro modo di lavorare all'apparecchio.
- Non sovraccaricate l'apparecchio.
- Fate eventualmente controllare l'apparecchio.
- Spegnete l'apparecchio se non lo utilizzate.
- Indossate i guanti.

### 4. Indicazioni di sicurezza per utensili elettrici

**Attenzione! Leggere tutte le indicazioni sicurezza e le avvertenze!** La mancata osservanza delle indicazioni sicurezza e delle avvertenze può causare scosse elettriche, incendi e/o lesioni gravi.  
**Conservare tutte le informazioni di sicurezza e le istruzioni per riferimenti futuri.**

Il termine „utensile elettrico“ utilizzato nelle avvertenze di pericolo si riferisce a utensili elettrici alimentati dalla rete (con linea di allacciamento) e a utensili elettrici alimentati a batteria (senza linea di allacciamento).

#### Sicurezza sul posto di lavoro

- Tenere la postazione di lavoro sempre pulita e ben illuminata.** Il disordine o la presenza di zone della postazione di lavoro non illuminate, possono essere causa di incidenti.
- Evitare d'impiegare l'utensile elettrico in ambienti soggetti al rischio di esplosioni nei quali vi sia presenza di liquidi, gas o polveri infiammabili.** Gli utensili elettrici producono scintille che possono causare l'incendio di polvere o vapori.
- Durante l'uso dell'utensile elettrico, tenere lontani bambini e altre persone.** In caso di distrazione si può perdere il controllo dell'utensile elettrico.

#### Sicurezza elettrica

- La spina di collegamento dell'utensile elettrico deve essere idonea alla presa. La spina non deve essere modificata in alcun modo. Non usare delle spine con adattatore con utensili elettrici protetti da un collegamento a terra.** Le spine non modificate e le prese idonee diminuiscono il rischio di una scossa elettrica.
- Evitare il contatto del corpo con superfici collegate a terra come quelle di tubi, radiatori, fornelli e frigoriferi.** Il rischio di scosse elettriche aumenta se il corpo dell'utilizzatore è collegato a terra.

- c.) **Tenere gli utensili elettrici al riparo dalla pioggia o dall'umidità.** La penetrazione di acqua in un utensile elettrico aumenta il rischio di una scossa elettrica.
- d.) **Non utilizzare impropriamente il cavo per trasportare l'utensile elettrico, appenderlo o per rimuovere la spina dalla presa di corrente. Tenere il cavo lontano da calore, olio, spigoli vivi o parti in movimento dell'apparecchio.** I cavi danneggiati o aggrovigliati aumentano il rischio di una scossa elettrica.
- e.) **Se si lavora con un utensile elettrico all'aperto, usare soltanto dei cavi di prolunga omologati per le zone esterne.** Se si lavora con un utensile elettrico all'aperto, usare soltanto dei cavi di prolunga omologati per le zone esterne.
- f.) **Se non è possibile evitare l'impiego dell'utensile elettrico in ambienti umidi, utilizzare un interruttore differenziale.** L'impiego di un interruttore differenziale riduce il pericolo di una scossa elettrica.

#### Sicurezza delle persone

- a.) **Prestare attenzione alle proprie azioni e utilizzare l'utensile elettrico con prudenza. Non usare l'utensile elettrico se si è stanchi o sotto l'influsso di sostanze stupefacenti, alcol o medicinali.** Un attimo di disattenzione durante l'uso dell'utensile elettrico può causare gravi lesioni.
- b.) **Indossare dispositivi individuali di protezione e occhiali protettivi.** Se si indossano dispositivi individuali di protezione come maschera antipolvere, scarpe di sicurezza con soles antidrucciollevoli, casco protettivo o cuffie antirumore, a seconda dell'impiego dell'utensile elettrico, il rischio di lesioni diminuisce notevolmente.
- c.) **Evitare la messa in esercizio involontaria. Accertarsi che l'utensile elettrico sia spento prima di collegare l'alimentazione di corrente e/o la batteria ricaricabile, prima di prenderlo o trasportarlo.** Comportamenti quali tenere il dito sull'interruttore durante il trasporto o collegare l'utensile elettrico acceso all'alimentazione di corrente, possono essere causa di incidenti.
- d.) **Prima di accendere l'utensile elettrico, rimuovere gli utensili di regolazione o i cacciaviti.** Un utensile o una chiave situata in una parte rotante dell'apparecchio può provocare delle lesioni.
- e.) **Evitare di assumere posture anomale. Mantenere una posizione stabile e tenersi sempre in equilibrio.** In questo modo si potrà controllare meglio l'utensile elettrico in caso di situazioni inaspettate.
- f.) **Indossare indumenti adatti. Non indossare indumenti ampi o gioielli. Tenere capelli, indumenti e guanti lontani dalle parti in movimento.** Indumenti ampi, gioielli o capelli lunghi possono rimanere impigliati nelle parti in movimento.
- g.) **Se sono montati dei dispositivi per l'aspirazione e la raccolta della polvere, assicurarsi che siano collegati e vengano usati in modo corretto.** L'impiego di un dispositivo di aspirazione della polvere può diminuire il pericolo rappresentato dalla polvere.
- h.) **Fare in modo di non trovarsi in condizioni di pericolo e tenere conto delle regole di sicurezza per gli attrezzi elettrici anche nel caso in cui, dopo vari utilizzi dell'attrezzo elettrico, sia stata acquisita una certa familiarità.** Maneggiare l'attrezzo senza fare attenzione può causare gravi lesioni nel giro di pochi secondi.

#### Utilizzo e cura dell'utensile elettrico

- a.) **Non sottoporre l'apparecchio a sollecitazioni eccessive. Usare l'utensile elettrico adatto per il proprio lavoro.** Con l'utensile elettrico adatto, è possibile lavorare in modo migliore e più sicuro nel range di prestazioni indicato.
- b.) **Non usare l'utensile elettrico se il suo interruttore è difettoso.** Un utensile elettrico che non si può più accendere o spegnere è pericoloso e deve essere riparato.
- c.) **Staccare la spina dalla presa di corrente e/o estrarre la batteria prima di impostare l'utensile, cambiare gli accessori o mettere da parte l'apparecchio.** Questa precauzione evita l'accensione inavvertita dell'utensile elettrico.
- d.) **Se gli utensili elettrici non sono in uso, tenerli al di fuori dalla portata dei bambini. Non permettere l'uso dell'utensile elettrico a persone che non lo conoscono bene o non hanno letto queste istruzioni.** Gli utensili elettrici sono pericolosi se sono usati da persone inesperte.
- e.) **Eeguire accuratamente la manutenzione degli utensili elettrici. Verificare che il funzionamento delle parti mobili sia corretto e che non siano bloccate, rotte o danneggiate in modo tale da compromettere il funzionamento dell'utensile elettrico. Far riparare le parti danneggiate prima dell'impiego dell'utensile elettrico.** Molti incidenti sono causati da utensili elettrici la cui manutenzione non è stata eseguita correttamente.
- f.) **Tenere gli utensili da taglio affilati e puliti.** Gli utensili da taglio con bordi affilati tenuti con cura, si bloccano raramente e si muovono più facilmente.

- g.) **Seguire attentamente le presenti istruzioni durante l'utilizzo dell'utensile elettrico, degli accessori, degli utensili, ecc. Tenere conto delle condizioni di lavoro e dell'attività da svolgere.** L'uso di utensili elettrici per scopi diversi da quelli previsti può provocare delle situazioni pericolose.
- h.) **Mantenere le maniglie e le relative superfici asciutte, pulite e libere da olio e grasso.** Maniglie e superfici della maniglia scivolose non permettono un comando e un controllo dell'attrezzo elettrico sicuri in situazioni imprevedibili.

**Avviso!** Questo elettroutensile genera un campo magnetico durante l'esercizio. Tale campo può danneggiare impianti medici attivi o passivi in particolari condizioni. Per ridurre il rischio di lesioni serie o mortali, si raccomanda alle persone con impianti medici di consultare il proprio medico e il produttore dell'impianto medico prima di utilizzare l'elettroutensile.

#### Assistenza

- a.) **Fare riparare l'utensile elettrico esclusivamente da personale specializzato e solo impiegando pezzi di ricambio originali.** In questo modo potrà essere salvaguardata la sicurezza dell'utensile elettrico.

#### Avvertenze di sicurezza specifiche della macchina

- a.) **Questa macchina è destinata, secondo le disposizioni vigenti, alla levigatura.** Leggere attentamente tutte le avvertenze di sicurezza, i manuali, le figure e le descrizioni fornite con la macchina in oggetto. Una mancata osservanza delle indicazioni, può provocare scossa elettrica, incendio e/o gravi lesioni.
- b.) **Non eseguire con questa macchina lavori come levigatura da sgrosso, spazzolatura, lucidatura o troncatura.** L'esecuzione di lavori per i quali la macchina non è stata costruita, possono provocare rischi e danni a persone.
- c.) **Utilizzare esclusivamente accessori sviluppati e studiati appositamente da fabbricante per l'uso sulla macchina.** Il fatto che un accessorio sia considerato applicabile alla macchina, non corrisponde ad alcuna garanzia di funzionamento innocuo.
- d.) **Il numero di giri ammesso dell'accessorio deve essere almeno pari al numero di giri massimo previsto per la macchina.** Gli accessori con numero di giri superiore a quanto consentito, possono scoppiare.
- e.) **Il diametro esterno e lo spessore dell'accessorio devono essere compresi entro i limiti dimensionali della macchina.** Gli accessori con dimensioni errate non possono essere sufficientemente protetti né adeguatamente comandati.

- f.) **Gli inserti con filettatura devono combaciare perfettamente con la filettatura del mandrino. In caso di inserti con flangia, il diametro del foro dell'inserto deve combaciare con il diametro di attacco della flangia.**

Gli inserti non correttamente fissati all'elettroutensile ruotano in modo disomogeneo, vibrano fortemente e possono portare alla perdita di controllo.

- g.) **Non utilizzare accessori danneggiati. Prima di ogni utilizzo, controllare che accessori, come il platorello, non presentino rotture o strappi o che il piatto di supporto non sia rotto o eccessivamente usurato. In caso di caduta della macchina, ispezionare la macchina stessa e gli accessori, accertandosi che non presentino danneggiamenti, altrimenti montare accessori non danneggiati. Dopo il controllo e il montaggio degli accessori, spostarsi e fare spostare ogni persona nelle vicinanze all'esterno del campo di rotazione dell'innesto, quindi fare funzionare la macchina per un minuto a massimo regime.** Gli accessori eventualmente danneggiati di norma si spezzano durante questo test.
- h.) **Indossare l'equipaggiamento protettivo. A seconda dell'applicazione, utilizzare uno schermo protettivo od occhiali di protezione. Se necessario, indossare una maschera protettiva per le vie respiratorie, protezioni acustiche, guanti da lavoro e un grembiule da lavoro, adatto come protezione contro i colpi dovuti a piccoli pezzi del materiale in lavorazione.** Gli occhiali di protezione devono essere adatti a fermare i frammenti volanti generati dai diversi lavori. La maschera protettiva per le vie respiratorie o l'apparecchio di protezione delle vie respiratorie deve essere adatto al filtraggio delle particelle generate durante la lavorazione. Un inquinamento acustico persistente e forte può provocare gravi danni all'udito.
- i.) **Mantenere le persone presenti ad una distanza sicura dal posto di lavoro. Tutte le persone presenti nell'area di lavoro devono indossare un adeguato equipaggiamento protettivo.** È possibile che pezzi del materiale in lavorazione o degli accessori rotti possano volare all'esterno del campo di lavoro, provocando lesioni.
- j.) **Quando si eseguono lavori durante i quali è possibile che l'utensile da taglio venga in contatto con linee elettriche nascoste o con il cavo dell'apparecchiatura stessa, tenere l'apparecchiatura solamente mediante le impugnature isolate.** Il contatto con una linea elettrica sotto tensione trasferisce la tensione anche ai componenti metallici dell'apparecchiatura e provoca quindi una scossa elettrica.



- k.) **Tenere il cavo di alimentazione lontano dalle parti in movimento.** In caso di perdita di controllo, il cavo di alimentazione potrebbe essere tagliato oppure potrebbe pendere, attirando la mano o il braccio verso le parti in movimento.
- l.) **Non posare mai la macchina prima dell'arresto completo dell'innesto.** Gli innesti girevoli, infatti, potrebbero agganciarsi alla superficie di appoggio e rendere la macchina senza controllo.
- m.) **Non fare funzionare la macchina durante il trasporto al fianco.** In caso di contatto, l'innesto potrebbe agganciarsi all'abbigliamento dell'utilizzatore e procurare gravi lesioni da taglio.
- n.) **Pulire regolarmente le feritoie di ventilazione della macchina.** La ventola di raffreddamento aspira la polvere nella carcassa della macchina: in caso eccessivo deposito di polvere metallica può insorgere pericolo di scosse elettriche.
- o.) **Non utilizzare la macchina in prossimità di materiali infiammabili.** Le scintille potrebbero incendiare tali sostanze.
- p.) **Non utilizzare alcun innesto che richieda il raffreddamento con liquidi.** L'acqua o altri refrigeranti liquidi possono provocare scosse elettriche (mortalità).

#### Cause e prevenzione dei contraccolpi

Un contraccolpo è un'improvvisa reazione all'incastro o all'aggancio di un disco, di un piatto di supporto, una spazzola o altro accessorio durante la rotazione. L'incastro o l'aggancio comporta un rapido arresto dell'accessorio rotante, perciò, come reazione, si ha un'accelerazione della rotazione incontrollata, dell'accessorio, attorno al punto di incastro, in direzione opposta alla macchina. Se ad esempio un disco da levigatura si incastra o aggancia in un pezzo in lavorazione, è possibile che il disco scavi un solco nella superficie del pezzo, per mezzo della circonferenza sul punto di incastro, lasciando così che il disco si muova in modo incontrollato. Il disco può saltare verso o lontano dall'utilizzatore, a seconda della direzione del disco al punto di incastro. In questo modo si potrebbe anche verificare una rottura dei dischi. Il contraccolpo è il risultato di un uso non corretto della macchina e/o di una modalità di lavoro o utilizzo improprio e può essere evitato osservando le seguenti avvertenze.

- a.) **Tenere la macchina sempre saldamente e posizionare il proprio corpo e le braccia in modo tale da riuscire a controllare le forze esercitate da un eventuale contraccolpo.** Per un controllo ottimale dei contraccolpi o delle reazioni al momento dell'avvio, utilizzare sempre l'impugnatura supplementare, se fornita. L'utilizzatore può controllare le reazioni o i contraccolpi osservando le adeguate avvertenze.

- b.) **Non avvicinare mai le mani agli innesti in movimento.** Gli innesti possono subire contraccolpi attraverso la mano dell'utilizzatore.
- c.) **Non posizionare il proprio corpo nell'area in cui si può prevedere il movimento della macchina in caso di contraccolpo.** Un contraccolpo provoca l'accelerazione della macchina in direzione opposta alla rotazione del disco sul punto di incastro.
- d.) **Durante il lavoro sugli angoli prestare particolare cautela agli spigoli vivi, ecc.** Evitare colpi all'indietro e l'aggancio dell'innesto. Gli angoli, gli spigoli vivi o un colpo all'indietro dell'innesto favoriscono l'aggancio dell'innesto stesso, la perdita del controllo e i contraccolpi.

#### Speciali avvertenze di sicurezza per la levigatura fine

- a.) **Per la finitura, evitare l'uso di dischi abrasivi sovradimensionati. Per la scelta dei dischi abrasivi, seguire le indicazioni del produttore.** Un disco abrasivo eccessivamente grosso, che superi le dimensioni del platorello, costituisce un pericolo di taglio e può provocare agganci, rotture del disco o contraccolpi.

#### Ulteriori avvertenze di sicurezza

- a.) **Durante il lavoro, tenere la macchina saldamente con entrambe le mani e mantenere una posizione stabile.** La macchina viene guidata con sicurezza con due mani.
- b.) **Nel caso in cui venissero generate, durante le operazioni di levigatura, polveri esplosive o infiammabili, dovranno essere assolutamente rispettate le indicazioni d'uso del produttore del materiale.**
- c.) **Durante la lavorazione vengono prodotte polveri dannose/tossiche (ad es. pitture contenenti piombo, alcuni tipi di legno e metallo).** Il contatto o l'inalazione di tali polveri possono costituire un pericolo per gli utenti o per le persone che si trovano nelle vicinanze. Osservare le disposizioni di sicurezza valide nei rispettivi paesi. Collegare l'utensile ad un dispositivo adeguato di aspirazione della polvere. Per proteggere la salute, indossare una maschera di protezione delle vie respiratorie P2.
- d.) **Non utilizzare la macchina se il cavo è danneggiato. Non toccare il cavo danneggiato ed estrarre la spina se il cavo è stato danneggiato durante il lavoro.** I cavi danneggiati aumentano il rischio di scossa elettrica.

## Rischi residui

**Anche se questo utensile elettrico viene utilizzato secondo le norme, continuano a sussistere rischi residui. In relazione alla struttura e al funzionamento di questo utensile elettrico potrebbero presentarsi i seguenti pericoli:**

- Danni all'apparato respiratorio nel caso in cui non venga indossata una maschera antipolvere adeguata.
- Danni all'udito nel caso in cui non vengano indossate cuffie e antirumore adeguate.
- Danni alla salute derivanti da vibrazioni manobraccio se l'apparecchio viene utilizzato a lungo, non viene tenuto in modo corretto o se la manutenzione non è appropriata.

## 5. Descrizione dell'apparecchio (Fig. 1)

1. Prese
2. -
3. Manopola di regolazione per scelta numero di giri
4. Interruttore accensione/spegnimento
5. Impugnatura principale
6. Raccordi con dado a ghiera
7. Adattatore per tubi flessibili
8. Tubo flessibile di aspirazione
9. Piatto abrasivo triangolare velcro con aperture di estrazione
10. Piatto abrasivo circolare velcro con aperture di estrazione
11. Testa portamolva triangolare
12. Testa portamolva circolare

## 6. Prima della messa in servizio

### Installazione

- Piegare insieme la parte anteriore e posteriore (Fig. 2) e serrare il dado. (Fig. 3).
- A seconda della lunghezza dell'impianto, inserire la maniglia ausiliaria all'estremità della macchina. Successivamente, girare il dado all'estremità della macchina per stringere. (Fig. 4)

### Carta abrasiva

#### Scelta

1. La grana della carta abrasiva è indicata sul lato posteriore. Minore è il numero specificato, più grossolana è la grana.
2. Utilizzare carta abrasiva a grana grossa per la levigatura grossolana e a grana fine per la finitura. Si raccomanda carta abrasiva con ossido di alluminio, carburo di silicio o altri abrasivi sintetici.
3. Iniziare con grana grossa e terminare con grana fine, quando si può scegliere carta abrasiva con diverse grane, al fine di ottenere una levigatura buona e liscia.

## Montaggio e sostituzione

Fissare la carta abrasiva con il meccanismo della chiusura in velcro alla piastra di levigatura.

1. Allineare la carta abrasiva alla piastra di levigatura e premerla in modo uniforme.
2. Tirare la carta abrasiva dalla piastra di levigatura, per sostituirla con una nuova/diversa (Fig. 5).

## Aspirazione polveri

Avvertenza! In caso di modifica ad es. della vernice a base di piombo, possono generarsi gas nocivi/tossici. Questi rappresentano un pericolo sia per l'operatore sia per le persone che si trovano vicino!

Pertanto, utilizzare questo utensile elettrico solo con un gruppo di aspirazione della polvere e proteggere se stessi e le altre persone presenti nell'area di lavoro, oltre a indossare un equipaggiamento di protezione personale adeguato!

Durante il lavoro con questo utensile elettrico, si può generare molta polvere. L'aspirazione della polvere è molto utile per mantenere l'area di lavoro pulita. Un impianto di aspirazione o un aspirapolvere può essere collegato al tubo flessibile di aspirazione (8) che è collegato al raccordo per l'aspirazione della polvere.

1. Collegare l'adattatore di aspirazione a un aspiratore idoneo, ad esempio un aspirapolvere (Fig. 6-8).

**Avvertenza:** Assicurarsi che l'aspirapolvere sia idoneo per l'uso con un utensile elettrico.

## Collegamento all'alimentazione elettrica

1. Assicurarsi che l'utensile elettrico sia spento. Prima del collegamento portare l'interruttore di accensione/spegnimento (4) dell'alimentazione elettrica in posizione OFF.
2. Inserire la spina di alimentazione in una presa appropriata che soddisfi i requisiti secondo le specifiche tecniche.
3. Ora l'utensile elettrico è pronto per il funzionamento.

## 7. Uso

### Numero di vibrazioni

Prima di iniziare il lavoro, impostare il numero di vibrazioni idoneo per l'applicazione. Utilizzare un numero di vibrazioni basso per lavori di levigatura grossolani, aumentare il numero di oscillazioni per lavori di rifinitura.

1. Impostare il numero di vibrazioni mediante la rotazione della manopola di regolazione (6). Ruotare verso destra, per ridurre il numero di oscillazioni (Fig. 9).
2. Ruotare verso sinistra, per aumentare il numero di oscillazioni (Fig. 10).

### Accensione/spegnimento

Accensione:

Premere l'interruttore di accensione/spegnimento (4)

Funzionamento continuo: (Fig. 11)

Interruttore di accensione/spegnimento (4) con pulsante di blocco (A).

Spegnimento:

Premere brevemente l'interruttore di accensione/spegnimento (4).

**Nota:** Dopo lo spegnimento ruotare l'utensile di inserimento. Attendere che l'utensile elettrico sia fermo prima di deporlo.

### Levigatura

1. Inserire un foglio abrasivo idoneo e scegliere un numero di giri adatto.
2. Tenere saldamente l'utensile elettrico sulle prese (1, 5) e accendere come descritto.
3. Attendere che l'utensile di inserimento abbia raggiunto la sua velocità di lavoro completa.
4. Applicare una certa pressione sulla testa di levigatura (11/12), per portare l'utensile di inserimento sulla superficie da lavorare.
5. Muovere l'utensile elettrico con movimenti uniformi su tutta la superficie.

**Nota:** Non tenere troppo a lungo l'utensile elettrico su una posizione onde evitare di avere una levigatura irregolare.

6. Sollevare la piastra di levigatura dalla superficie da lavorare, prima di accendere l'utensile elettrico.
7. Attendere che l'utensile elettrico sia fermo prima di deporlo.

### Fissaggio/sostituzione della testa portamola (Fig.12/13)

Prima di lavorare con l'utensile elettrico, staccare la spina.

Per il fissaggio:

1. premere la manopola di arresto sul lato dell'utensile;
2. applicare l'utensile alla testa portamola e ruotare sino al raggiungimento della posizione corretta;
3. rilasciare la manopola di arresto, affinché i tappi si innestino in posizione.

Per la sostituzione: premere la manopola di arresto sulla testa portamola dell'utensile. La testa portamola triangolare viene fissata/sostituita nello stesso modo. Durante il montaggio di una nuova testa portamola è necessario accertarsi che i tappi si innestino correttamente in posizione.

## 8. Manutenzione

**⚠ Avviso!** Prima di qualsiasi regolazione, riparazione o manutenzione, staccare la spina!

### Misure di manutenzione generali

- Tenete il più possibile i dispositivi di protezione, le fessure di aerazione e la carcassa del motore liberi da polvere e sporco. Passate un panno pulito sull'apparecchio o pulitelo con un getto di aria compressa a bassa pressione.
- Consigliamo di pulire l'apparecchio subito dopo averlo usato.
- Pulite l'apparecchio regolarmente con un panno umido ed un po' di sapone. Non usate detergenti o solventi, perché questi ultimi potrebbero danneggiare le parti in plastica dell'apparecchio. Fate attenzione che non possa penetrare dell'acqua all'interno dell'apparecchio.

### Spazzole al carbone

In caso di uno sviluppo eccessivo di scintille fate sostituire le spazzole al carbone da un elettricista. Attenzione! Le spazzole al carbone devono essere sostituite solo da un elettricista.

### Informazioni sul Servizio Assistenza

Si deve tenere presente che le seguenti parti di questo prodotto sono soggette a un'usura naturale o dovuta all'uso ovvero che le seguenti parti sono necessarie come materiali di consumo.

Parti soggette ad usura \*: Spazzole di carbone, platorello, testina, carta vetrata

\* non necessariamente compreso tra gli elementi forniti!

## 9. Conservazione

Conservate l'apparecchio e i suoi accessori in un luogo buio, asciutto, al riparo dal gelo e non accessibile ai bambini. La temperatura ottimale per la conservazione è compresa tra i 5 e i 30°C.

Conservate l'elettro utensile nell'imballaggio originale.

Coprire l'elettro utensile per proteggerlo da polvere o umidità.

Conservare le istruzioni per l'uso nei pressi dell'elettro utensile.

## 10. Ciamento elettrico

**Il motore elettrico installato è collegato e pronto per l'esercizio. L'allacciamento è conforme alle disposizioni VDE e DIN pertinenti.**

**L'allacciamento alla rete del cliente e il cavo di prolunga utilizzato devono essere conformi a tali norme.**

### Avvertenze importanti

In caso di sovraccarico il motore si disinserisce automaticamente. Dopo un tempo di raffreddamento (dalla diversa durata) è possibile inserire nuovamente il motore.

### Cavo di alimentazione elettrica difettoso

Sui cavi di alimentazione elettrica si verificano spesso danni all'isolamento.

Le cause possono essere le seguenti:

- Schiacciature, laddove i cavi di alimentazione vengono fatti passare attraverso finestre o interstizi di porte.
- Piegature a causa del fissaggio o della conduzione dei cavi stessi eseguiti in modo non appropriato.
- Tagli causati dal transito sui cavi di alimentazione.
- Danni all'isolamento causati dalle operazioni di distacco dalla presa a parete.
- Cricche a causa dell'invecchiamento dell'isolamento.

Tali cavi di alimentazione elettrica difettosi non possono essere utilizzati e rappresentano un pericolo mortale a causa dei danni all'isolamento.

Controllare regolarmente che i cavi di alimentazione elettrica non siano danneggiati. Assicurarsi che, durante tale controllo, il cavo di alimentazione non sia collegato alla rete elettrica.

I cavi di alimentazione elettrica devono essere conformi alle disposizioni VDE e DIN pertinenti. Utilizzare soltanto i cavi di alimentazione con la dicitura H05VV-F.

La stampa della denominazione del modello sul cavo di alimentazione è obbligatoria.

### Motore a corrente alternata

- La tensione di alimentazione deve essere di 230 V ~
- I cavi di prolunga fino a 25 m di lunghezza devono avere una sezione di 1,5 millimetri quadrati.

Gli allacciamenti e le riparazioni all'impianto elettrico possono essere eseguiti soltanto da un elettricista qualificato.

In caso di domande indicare i seguenti dati:

- Tipo di corrente del motore
- Dati dell'etichetta identificativa della macchina
- Dati dell'etichetta identificativa del motore

## 11. Smaltimento e riciclaggio

L'apparecchio si trova in una confezione per evitare i danni dovuti al trasporto. Questo imballaggio rappresenta una materia prima e può perciò essere utilizzato di nuovo o riciclato. L'apparecchio e i suoi accessori sono fatti di materiali diversi, per es. metallo e plastica.





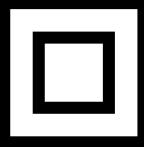
Consegnate i pezzi difettosi allo smaltimento di rifiuti speciali. Per informazioni rivolgetevi ad un negozio specializzato o all'amministrazione comunale!

### Non smaltire i dispositivi usati insieme ai rifiuti domestici!



Questo simbolo indica che il prodotto non deve essere smaltito con i rifiuti domestici come da direttiva per gli strumenti elettrici ed elettronici usati (2012/19/UE) e in base alle leggi nazionali. Questo prodotto deve essere consegnato presso un apposito centro di raccolta. Questo può essere eseguito ad es. restituendo il prodotto vecchio all'atto dell'acquisto di un prodotto simile o consegnandolo presso un centro di raccolta autorizzato al riciclaggio di strumenti elettrici ed elettronici usati. La gestione impropria di dispositivi usati può ripercuotersi negativamente sull'ambiente e sulla salute umana, a causa di sostanze potenzialmente pericolose spesso contenute negli strumenti elettrici ed elettronici. Uno smaltimento corretto del prodotto contribuisce inoltre a sfruttare in modo efficiente le risorse. Le informazioni sui centri di raccolta per dispositivi usati sono reperibili presso la propria amministrazione comunale, l'azienda municipalizzata per la nettezza urbana, un centro autorizzato allo smaltimento di strumenti elettrici ed elettronici usati o presso il servizio di nettezza urbana.

## Vysvětlení symbolů na přístroji

	<p>Před uvedením do provozu si přečtěte a dodržujte návod k obsluze a bezpečnostní pokyny.</p>
	<p>Noste ochranné brýle!</p>
	<p>Noste ochranná sluchátka!</p>
	<p>Bude-li se při práci prášit, noste ochranu dýchacích cest!</p>
	<p>Třída ochrany II</p>

**Obsah:**
**Strana:**

1.	Úvod .....	47
2.	Použití v souladu s určením .....	47
3.	Technické údaje.....	48
4.	Obecné bezpečnostní pokyny pro elektrické nástroje .....	48
5.	Popis přístroje .....	51
6.	Před uvedením do provozu .....	51
7.	Obsluha .....	52
8.	Údržba.....	52
9.	Uložení .....	53
10.	Elektrická přípojka.....	53
11.	Likvidace a recyklace .....	53

## 1. Úvod

### Výrobce: scheppach

Fabrikation von Holzbearbeitungsmaschinen GmbH  
Günzburger Straße 69  
D-89335 Ichenhausen

### Vážený zákazníku,

přejeme Vám hodně radosti a úspěchů při práci s Vaším novým přístrojem.

### Poznámka:

V souladu s platnými zákony, které se týkají odpovědnosti za výrobek, výrobce zařízení nepřebírá odpovědnost za poškození výrobku nebo za škody způsobené výrobkem, ke kterým z následujících důvodů:

- Nesprávná manipulace.
- Nedodržení pokynů pro obsluhu.
- Opravy prováděné třetí stranou, opravy neprováděné v autorizovaném servisu.
- Montáž neoriginálních dílů nebo použití neoriginálních dílů při výměně.
- Jiné než specifikované použití.
- Porucha elektrického systému, která byla způsobena nedodržáním elektrických předpisů a předpisů VDE 0100, DIN 57113, VDE0113.

### Doporučujeme:

Před montáží a obsluhou tohoto zařízení si přečtěte kompletní text v návodu k obsluze. Pokyny pro obsluhu jsou určeny k tomu, aby se uživatel seznámil s tímto zařízením a aby při jeho použití využil všech jeho možností v souladu s uvedenými doporučeními. Tento návod k obsluze obsahuje důležité informace o tom, jak provádět bezpečnou, profesionální a hospodárnou obsluhu stroje, jak se zabránit rizikům, jak ušetřit náklady na opravy, jak zkrátit doby prostojů a jak zvýšit spolehlivost a prodloužit provozní životnost stroje. Mimo bezpečnostních předpisů uvedených v návodu k obsluze musíte dodržovat také platné předpisy, které se týkají provozu stroje ve vaší zemi.

Uchovávejte návod k obsluze stále v blízkosti stroje a uložte jej do plastového obalu, aby byl chráněn před nečistotami a vlhkostí. Přečtěte si návod k obsluze před každým použitím stroje a pečlivě dodržujte v něm uvedené informace. Stroj mohou obsluhovat pouze osoby, které byly řádně proškoleny v jeho obsluze a které byly řádně informovány o rizicích spojených s jeho obsluhou. Při obsluze stroje musí být splněn stanovený minimální věk.

Kromě bezpečnostních pokynů, které jsou obsaženy v návodu k obsluze, a zvláštních předpisů vaší země, je při provozu dřevoobráběcích strojů zapotřebí dodržovat všeobecně uznávaná technická pravidla.

Nepřebíráme žádnou záruku za nehody nebo škody způsobené nedodržáním tohoto návodu a bezpečnostních pokynů.

### Rozsah dodávky

- Otevřete balení a opatrně vyjměte přístroj.
- Odstraňte materiál obalu a obalové a přepravní pojistky (pokud je jimi výrobek opatřen).
- Zkontrolujte, zda je obsah dodávky úplný.
- Zkontrolujte přístroj a díly příslušenství, zda se při přepravě nepoškodily.
- Uchovejte obal dle možností až do uplynutí záruční doby.

### POZOR

**Přístroj a obalové materiály nejsou hračka! Dětem nepatří do rukou plastové sáčky, fólie ani drobné součástky! Hrozí nebezpečí jejich spolknutí a udušení!**

## 2. Použití v souladu s určením

Použití tohoto elektrického nástroje v souladu s určením zahrnuje velkoplošné broušení za sucha suchých stěn budov za účelem přípravy před nátěrem nebo tapetováním za použití vhodných brusných listů.

Tento elektrický nástroj není vhodný pro zpracování malých ploch, jakož i rohů a hran. Není dále vhodný pro odbroušení tapet a nesmí být používán k broušení za mokra.

Elektrický nástroj nesmí být používán jako rozbrušovací pila nebo bruska na hrubo, k leštění nebo s drátěnými kartáči. Tímto elektrickým nástrojem nesmí být zpracovávány materiály s obsahem azbestu. Dbejte prosím na to, že naše přístroje nebyly podle svého účelu určeny konstruovány pro živnostenské, řemeslnické nebo průmyslové použití. Nepřebíráme proto žádné ručení, pokud je přístroj používán v živnostenských, řemeslných nebo průmyslových podnicích a při srovnatelných činnostech.

### 3. Technické údaje

Jmenovité napětí:	230 V
Jmenovitá frekvence:	50 Hz
Příkon:	710 W
Jmenovité otáčky	1200 - 2500 min <sup>-1</sup>
Poměr kruhových rázů:	3500 - 7500 min <sup>-1</sup>
Brusných desek ●:	ø 210 mm
Brusných desek ▲:	280 x 280 x 280 mm
Brusného papíru ●:	ø 215 mm
Brusného papíru ▲:	282 x 282 x 282mm
Třída ochrany:	II
Hmotnost:	4,5 kg

#### Nebezpečí!

#### Hluk a vibrace

Hluk a vibrace změřeny podle normy EN 60745.

Hladina akustického tlaku $L_{pA}$	91,2 dB(A)
Nejistota $K_{pA}$	3 dB(A)
Hladina akustického výkonu $L_{WA}$	102,2 dB(A)
Nejistota $K_{WA}$	3 dB(A)

#### Noste ochranu sluchu.

Působení hluku může způsobit ztrátu sluchu.

Hodnoty celkových vibrací (vektorový součet tří směrů) změřeny podle normy EN 60745.

#### Rukojet'

$a_h = 2,00 \text{ m/s}^2$ ,  $K = 1,5 \text{ m/s}^2$

#### Přídavná rukojet'

$a_h = 1,86 \text{ m/s}^2$ ,  $K = 1,5 \text{ m/s}^2$

Uvedená emisní hodnota vibrací byla změřena podle normované zkušební metody a může se měnit v závislosti na druhu a způsobu použití elektrického přístroje, a ve výjimečných případech se může nacházet nad uvedenou hodnotou.

Uvedená emisní hodnota vibrací může být použita ke srovnání jednoho elektrického přístroje s jinými přístroji.

Uvedená emisní hodnota vibrací může být také použita k úvodnímu posouzení negativních vlivů.

#### Omezte tvorbu hluku a vibrace na minimum!

- Používejte pouze přístroje v bezvadném stavu.

- Pravidelně provádějte údržbu a čištění přístroje.
- Přizpůsobte Váš způsob práce přístroji.
- Nepřetěžujte přístroj.
- V případě potřeby nechte přístroj zkontrolovat.
- Přístroj vypněte, pokud ho nepoužíváte.
- Noste rukavice.

### 4. Obecné bezpečnostní pokyny pro elektrické nástroje

**Upozornění! Přečtěte si veškeré bezpečnostní pokyny a instrukce!** Pokud opomenete dodržovat bezpečnostní pokyny a instrukce, může to způsobit zásah elektrickým proudem, požár a/nebo těžká zranění!

#### Uchovejte si veškeré bezpečnostní pokyny a instrukce do budoucna.

Pojem „elektrický nástroj“, který je uveden v bezpečnostních pokynech, se vztahuje na elektrický nástroj (se síťovým kabelem), napájený síťovým proudem a na elektrický nástroj, napájený akumulátorem (bez síťového kabelu).

#### Bezpečnost na pracovišti

- Udržujte pracovní oblast čistou a dobře osvětlenou.** Pracovní oblasti, ve kterých je nepořádek, a které nejsou osvětlené, mohou vést k nehodám.
- Neppracujte s tímto nástrojem v prostředí ohroženém výbuchem, ve kterém se nacházejí hořlavé kapaliny, plyny nebo prach.** Elektrické nástroje vytvářejí jiskry, které by mohly zapálit prach nebo páry.
- Zabraňte dětem nebo jiným osobám během používání elektrického nástroje v přístupu k němu.** Při nesoustředěnosti můžete ztratit kontrolu nad elektrickým nástrojem.

#### Elektrická bezpečnost

- Přípojná zástrčka elektrického nástroje musí být vhodná pro danou zásuvku. Zástrčka se nesmí žádným způsobem měnit. V kombinaci s uzemněnými elektrickými nástroji nepoužívejte žádné zásuvkové adaptéry.** Nezměněné zástrčky a vhodné zásuvky zmenšují riziko zasažení elektrickým proudem.
- Zabraňte tělesnému kontaktu s uzemněnými povrchy jako trubkami, topeními, sporáky a chladničkami.** Je-li vaše tělo uzemněné, hrozí zvýšené riziko zasažení elektrickým proudem.
- Nenechávejte elektrické nástroje na dešti nebo mokré.** Vniknutí vody do elektrického nástroje zvyšuje riziko zásahu elektrickým proudem.
- Kabel nepoužívejte k přenášení a zavěšení elektrického nástroje, nebo k vytažení zástrčky ze zásuvky. Nenechávejte kabel v horku, v oleji, na ostrých hranách nebo u pohyblivých dílů.** Poškozené nebo zamotané kabely zvyšují riziko zasažení elektrickým proudem.



- e.) **Používáte-li elektrický nástroj venku, použijte pouze prodlužovací kabely, vhodné i pro venkovní použití.** Používání vhodného prodlužovacího kabelu, vhodného pro venkovní použití, snižuje riziko zasažení elektrickým proudem.
- f.) **Pokud není možno zabránit provozu elektrického nástroje ve vlhkém prostředí, používejte spínač s proudovým chráničem.** Použití spínače s proudovým chráničem zmírňuje riziko zasažení elektrickým proudem.

#### Bezpečnost osob

- a.) **Při práci s elektrickým nástrojem buďte pozorní a neustále dávejte pozor na to, co děláte a postupujte vždy s rozvahou. Nepoužívejte elektrický nástroj, jste-li unavení nebo pod vlivem drog, alkoholu nebo léků.** Okamžik nepozornosti při používání elektrického nástroje může vést k vážným zraněním.
- b.) **Používejte osobní ochranné prostředky a vždy ochranné brýle.** Použití osobních ochranných prostředků jako je protiprachová maska, protiskluzová bezpečnostní obuv, ochranná přilba nebo ochrana sluchu podle druhu a způsobu použití elektrických nástrojů zmenšuje riziko zranění.
- c.) **Zabraňte neúmyslnému uvedení do provozu. Přesvědčte se, že je elektrický nástroj vypnutý, než jej připojíte k napájení proudem a/nebo akumulátoru a než jej budete zvedat nebo nosit.** Máte-li při přenášení elektrického nástroje prst na spínači nebo zapojíte-li elektrický nástroj do zásuvky zapnutý, může to vést nehodám.
- d.) **Před zapnutím elektrického nástroje odstraňte veškeré seřizovací nástroje nebo klíče.** Nástroj nebo klíč, který se nachází v otáčejícím se dílu nástroje, může vést ke zraněním.
- e.) **Vyhnete se nestabilnímu držení těla. Zajistěte si stabilní postoj a vždy udržujte rovnováhu.** Tak můžete elektrický nástroj v nečekaných situacích lépe udržet pod kontrolou.
- f.) **Noste vhodný oděv. Nenoste volný oděv nebo šperky. Udržujte vlasy, oděv a rukavice v bezpečné vzdálenosti od rotujících dílů.** Volný oděv, šperky nebo dlouhé vlasy mohou být zachyceny rotujícími díly.
- g.) **Jsou-li namontována zařízení pro odsávání a zachycování prachu, ujistěte se, že jsou správně připojena a používána.** Používání odsávání prachu může snížit ohrožení prachem.
- h.) **Nenechte se ukolébat falešným pocitem bezpečí a nepřeskočte bezpečnostní pravidla pro elektrické nástroje, i když je po častém používání elektrického nástroje znáte.** Nedbalé chování může vést ve zlomku sekundy k těžkým zraněním.

#### Používání a ošetřování elektrického nástroje

- a.) **Nástroj nepřetěžujte. Pro svou práci použijte vhodný elektrický nástroj.** S vhodným elektrickým nástrojem budete pracovat lépe a bezpečněji v udávaném rozsahu výkonu.
- b.) **Nepoužívejte elektrický nástroj, jehož spínač je vadný.** Elektrický nástroj, který již nelze zapnout nebo vypnout, je nebezpečný a musí se opravit.
- c.) **Vytáhněte zástrčku ze zásuvky a/nebo vyměňte akumulátor, než budete provádět nastavení nástroje, měnit díly příslušenství nebo elektrický nástroj odkládat.** Tato preventivní bezpečnostní opatření brání neúmyslnému spuštění elektrického nástroje.
- d.) **Uchovávejte nepoužívané elektrické nástroje mimo dosah dětí. Nenechte elektrický nástroj používat osoby, které s ním nejsou seznámeny nebo si nepřečetly tento návod.** Elektrické nástroje představují nebezpečí, jsou-li používány nezkušenými osobami.
- e.) **O elektrické nástroje pečlivě pečujte. Kontrolujte, zda pohyblivé díly fungují bezvadně a nejdou vzpříčené, zda nejsou prasklé nebo tak poškozené, že je omezena funkčnost elektrického nástroje. Poškozené díly nechte před používáním elektrického nástroje opravit.** Příčinou mnoha nehod je špatně udržovaný elektrický nástroj.
- f.) **Udržujte řezné nástroje ostré a čisté.** Pečlivě udržované řezné nástroje s ostrými břity se méně přičí a lze je snadněji vést.
- g.) **Používejte elektrický nástroj, příslušenství, nástavce atd. v souladu s instrukcemi. Zohledněte přitom pracovní podmínky a prováděnou činnost.** Používání elektrických nástrojů pro jiné než určené aplikace může vést k nebezpečným situacím.
- h.) **Rukojeti a úchopné plochy udržujte suché, čisté a bez oleje a tuku.** Kluzké rukojeti a úchopné plochy neumožňují bezpečnou obsluhu a kontrolu elektrického nástroje v nepředvídatelných situacích.

**Upozornění!** Tento elektrický nástroj vytváří během provozu elektromagnetické pole. Toto pole může za určitých podmínek ovlivňovat aktivní nebo pasivní zdravotní implantáty. Pro snížení rizika vážných nebo smrtelných úrazů doporučujeme osobám se zdravotními implantáty, aby se před obsluhou tohoto elektrického nástroje obrátily na svého lékaře nebo na výrobce zdravotního implantátu.

#### Servis

- a.) **Nechte svůj elektrický nástroj opravovat pouze kvalifikovaným odborným personálem a pouze za použití originálních náhradních dílů.** To zajistí, aby zůstala zachována bezpečnost elektrického nástroje.

### Bezpečnostní pokyny specifické pro dané nářadí

- a.) **Toto nářadí je určeno pro broušení.** Přečtěte si všechny bezpečnostní pokyny, návody, obrázky a popisy, které byly dodány s tímto nářadím. Nedodržení následujících pokynů může vést k úrazu elektrickým proudem, požáru a/nebo těžkému zranění.
- b.) **Práce jako hrubování, kartáčování, leštění a rozbrušování se s tímto nářadím nesmí provádět.** Práce, pro které nebylo nářadí zkonstruováno, mohou být nebezpečné a poškodit zdraví.
- c.) **Nepoužívejte příslušenství, které nebylo firmou výrobce speciálně vyvinuto a určeno pro toto nářadí.** Pouhé připevnění dílu takového příslušenství k vašemu nářadí nezaručuje bezpečný provoz.
- d.) **Přípustné otáčky příslušenství musí být maximálně tak vysoké jako maximální otáčky uvedené na nářadí.** Díly příslušenství s vyššími než přípustnými otáčkami mohou prasknout.
- e.) **Vnější průměr a tloušťka příslušenství musí být v rámci uvedeného rozsahu rozměrů nářadí.** Příslušenství s nesprávnými rozměry nelze dostatečně zabezpečit a ovládat.
- f.) **Závitový upevňovací prvek příslušenství musí odpovídat závitů na vřetenu brusky. Upiňací otvor příslušenství, které se montuje do přírub musí být vhodný pro vymežovací průměr příruby.** Příslušenství, které neodpovídá montážním rozměrům elektromechanického nářadí, bude nevyvážené, může nadměrně vibrovat a může způsobit ztrátu kontroly.
- g.) **Nepoužívejte poškozené příslušenství.** Před každým použitím zkontrolujte příslušenství, u brusných talířů vylomení a praskliny, u opěrných kotoučů praskliny a nadměrné opotřebení. Po každém použití zkontrolujte, zda nářadí ani příslušenství nejsou poškozeny, případně namontujte nepoškozené příslušenství. Po přezkoušení a montáži příslušenství se postavte (rovněž okolostojící osoby) mimo rovinu rotace nástroje a nechte nářadí běžet jednu minutu při maximálních otáčkách. Poškozené příslušenství obvykle během tohoto testu praskne.
- h.) **Používejte osobní ochranné pomůcky. V závislosti na způsobu použití nářadí, používejte ochranný štít nebo ochranné brýle. Je-li to účelné, použijte respirátor, chrániče sluchu, ochranné rukavice a pracovní zástěru, vhodnou jako ochranu před nárazy malých odbroušených částí obrobku.** Ochranné brýle musí být schopné zastavit letící úlomky vznikající při různých pracích. Respirátor nebo ochranný dýchací přístroj musí být schopné filtrovat částice vznikající při práci. Trvalé intenzivní zatížení hlukem může vést k nedoslýchavosti.

- i.) **Okolostojící osoby se musí zdržovat v dostatečné vzdálenosti od pracovní oblasti. Každá osoba nacházející se v pracovní oblasti musí používat ochranné pomůcky.** Částičky obrobku nebo prasklého příslušenství mohou odlétnout a způsobit zranění mimo bezprostřední pracoviště.
- j.) **Když provádíte práce, při nichž by mohl rezný nástroj narazit na skrytá elektrická vedení nebo na vlastní přívodní kabel, držte nářadí jen za izolované části.** Kontakt s elektrickým vedením pod napětím přivádí toto napětí i na kovové části nářadí, což by při dotyku způsobilo úraz elektrickým proudem.
- k.) **Udržujte přívodní kabel mimo otáčející se díly.** Když ztratíte kontrolu, mohl by být přívodní kabel přetnut nebo zachycen a Vaše ruka nebo paže by mohla být vtažena do otáčejících se dílů.
- l.) **Neodkládejte nikdy nářadí, dokud se nástroj zcela nezastaví.** Otáčející se nástroje se mohou zaseknout do odkládací plochy a ztratíte nad nářadím kontrolu.
- m.) **Nenechávejte nářadí běžet, když ho přenášíte.** Při náhodném dotyku se vám může otáčející se nástroj zaseknout do oblečení, čímž vám může způsobit vážná rezná poranění.
- n.) **Pravidelně čistěte větrací štěrby nářadí.** Chladicí větrák nasává prach do tělesa nářadí a nadměrné usazeniny kovového prachu mohou vést k nebezpečí úrazu elektrickým proudem.
- o.) **Nepracujte s nářadím v blízkosti hořlavých látek.** Jiskry by mohly tyto látky zapálit.
- p.) **Nepoužívejte žádné nástroje, které se musí chladit kapalinou.** Voda a další tekuté chladicí prostředky mohou způsobit (smrtelné) úrazy elektrickým proudem.

### Příčiny vzniku a předcházení zpětným rázům

Zpětný ráz je náhlá reakce na sevření nebo zaseknutí točícího se kotouče, opěrného kotouče, kartáče nebo jiného příslušenství. Sevření nebo zaseknutí způsobí velmi rychlé zastavení točícího se příslušenství, které jako protireakci způsobí zrychlení neovládaného nářadí okolo bodu sevření proti směru otáčení příslušenství. Například při sevření nebo zaseknutí brusného kotouče v obrobku se kotouč může obvodem zabořit v bodě sevření do povrchu materiálu a může být vytlačen nebo vyhozen ven. Kotouč může vylétnout buď k uživateli nebo od něj, v závislosti na směru otáčení kotouče v bodě sevření. Brusné kotouče při tom mohou prasknout. Zpětný ráz je následkem použití nářadí k nevhodnému účelu, nesprávné pracovní metody nebo chybného ovládnutí nářadí a lze mu předejít dodržáním následujících preventivních opatření.

- a.) **Držte nářadí vždy pevně a postavte se tak, abyste dokázali zvládnout sílu zpětného rázu. Pro optimální zvládnutí zpětných rázů nebo** Pro optimální zvládnutí zpětných rázů nebo reakčních momentů používejte při rozběhu vždy přidavnou rukojeť (je-li součástí dodávky). Uživatel může reakční momenty a síly zpětných rázů zvládnout, když jsou provedena vhodná bezpečnostní opatření.
- b.) **Nedávejte nikdy ruku do blízkosti otáčejících se nástrojů.** Nástroje vám mohou odskočit nad ruku.
- c.) **Dbejte na to, abyste nikdy neměli hlavu v prostoru, do kterého se nářadí dostane pohybem při zpětném rázu.** Zpětný ráz zrychlí nářadí proti směru otáčení kotouče okolo bodu sevření.
- d.) **Obzvláště opatrní buďte při broušení v rozích, na ostrých hranách atd.** Snažte se zabránit odskočení a zaseknutí nástroje. Rohy, ostré hrany nebo odskočení mají tendenci způsobit zaseknutí otáčejícího se nástroje a následně ztrátu kontroly nebo zpětný ráz.

#### **Speciální bezpečnostní pokyny k jemnému broušení**

- a.) **Při jemném broušení nepoužívejte předimenzované brusné kotouče. Při výběr brusného kotouče se řiďte údaji výrobce.** Příliš velký brusný kotouč, který přesahuje brusný talíř, představuje nebezpečí pořezání a může vést k zaseknutí, prasknutí kotouče nebo ke zpětnému rázu.

#### **Další varovné pokyny**

- a.) **Držte nářadí při práci pevně oběma rukama a bezpečně se postavte.** Vedení nářadí oběma rukama je bezpečnější.
- b.) **Pokud při broušení vzniká výbušný nebo samozápalný prach, je nezbytné dodržovat pokyny výrobce materiálu pro opracování.**
- c.) **Při práci může vznikat škodlivý či jedovatý prach (např. nátěry s obsahem olova, některé druhy dřeva a kov).** Dotyk nebo nadýchání se tohoto prachu může pro osoby pracující s nářadím nebo osoby nacházející se v blízkosti představovat ohrožení. Dodržujte bezpečnostní předpisy platné ve Vaší zemi. Připojte elektrické nářadí k vhodnému odsávacímu zařízení. K ochraně svého zdraví používejte respirátor P2.
- d.) **Nikdy nepoužívejte nářadí s poškozeným kabelem. Pokud se kabel poškodí při práci, nedotýkejte se ho a vytáhněte síťovou zástrčku ze zásuvky.** Poškozené kabely zvyšují riziko úrazu elektrickým proudem.

#### **Zbývající rizika**

**I když obsluhujete tento elektrický nástroj podle předpisů, vždy hrozí zbytková rizika. Níže uvedená nebezpečí se mohou vyskytnout v souvislosti s typem konstrukce a provedením tohoto elektrického nástroje:**

- Poškození plic, pokud se nenosí žádná vhodná ochranná maska proti prachu.
- Poškození sluchu, pokud se nenosí žádná vhodná ochrana sluchu.
- Poškození zdraví, které je následkem vibrací na ruce a paže, pokud se přístroj používá delší dobu nebo není řádně veden a udržován.

### **5. Popis přístroje (Obr. 1)**

1. Plocha úchopu
2. -
3. Stavěcí kolečko pro předvolbu otáček
4. Spínač/vypínač
5. Hlavní držadlo
6. Připojovací hrdlo s převlečnou maticí
7. Adaptér hadice
8. Nasávací hadice
9. Trojúhelníkový brusný talíř Velcro s extrakčními otvory
10. Kulatý brusný talíř Velcro s extrakčními otvory
11. Brusná hlava trojúhelníková
12. Brusná hlava kulatá

### **6. Před uvedením do provozu**

#### **Instalace**

- Sklopte přední a zadní díl k sobě (Obr. 2) a dotáhněte šroubovou maticí. (Obr. 3).
- Zasuňte přidavné držadlo na konec stroje. A následně k dotažení otáčejte šroubovou maticí na konci stroje. (Obr.4.)

#### **Brusný papír**

##### **Výběr**

1. Zrnitost papíru je uvedena na jeho hlavní straně. Čím nižší je uvedené číslo, tím hrubší je zrnitost.
2. Používejte hrubozrnný brusný papír pro hrubé brusné práce a jemnozrnný papír pro konečné úpravy. Lze doporučit brusný papír s oxidem hliníovým, karbidem křemíku nebo jinými syntetickými brusivy.
3. Pokud máte na výběr brusný papír s různými stupni zrnitosti, začněte s hrubou zrnitostí a dokončujte s nejjemnější zrnitostí, aby se docílilo dobrého resp. hladkého výsledku broušení.

#### **Přípevnění a výměna**

Přípevněte brusný papír pomocí mechanismu suchého zipu na brusnou desku.

1. Vyrovněte brusný papír na brusnou desku a stejnoměrně přitlačte.

2. K výměně brusného papíru za nový/ jiný brusný papír stáhněte z brusné desky. (Obr. 5)

### Odsávání prachu

Upozornění! Při zpracování např. nátěru s obsahem olova mohou vznikat škodlivé/jedovaté plyny. Ty představují nebezpečí jak pro uživatele, tak i pro osoby, nacházející se v blízkosti! Používejte proto tento elektrický nástroj pouze se zařízením na odsávání prachu a chraňte navíc sebe i jiné osoby v pracovní oblasti vhodným osobním ochranným vybavením!

Při práci s tímto elektrickým nástrojem vzniká velké množství prachu. Odsávání prachu je velmi užitečné pro udržování vaší pracovní oblasti v čistotě. Odsávací zařízení nebo odsavač prachu mohou být spojeny s odsávací hadicí (8), připojenou na přípojku pro odsávání prachu.

1. Spojte adaptér odsávání prachu s vhodným zařízením k odsávání prachu, jako např. s odsavačem prachu (Obr. 6-8).

**Upozornění:** Ujistěte se, že je odsavač prachu vhodný pro používání s elektrickým nástrojem.

### Přípojka k napájení proudem

1. Zajistěte, aby byl elektrický nástroj vypnutý. Přepněte vždy spínač zapnutí/ vypnutí (4) před připojením napájení proudem nejdříve do polohy Vyp.
2. Zapojte síťovou zástrčku do zásuvky, nainstalované v souladu s předpisy, a která odpovídá příslušným požadavkům v souladu s technickými údaji.
3. Váš elektrický nástroj je nyní připraven k provozu.

## 7. Obsluha

### Poměr kruhových rázů

Před zahájením práce nastavte vhodným způsobem pro použití poměr kruhových rázů. Pro hrubé brusné práce používejte nízký poměr kruhových rázů, pro jemné práce poměr kruhových rázů zvyšte.

1. Poměr kruhových rázů seřizujte otáčením stavěcího kolečka (6). Otáčejte doprava pro snížení poměru kruhových rázů (Obr. 9).
2. Otáčejte doleva pro zvýšení poměru kruhových rázů (Obr. 10).

### Zapnutí/vypnutí

Zapnutí:

Stiskněte spínač zapnutí/ vypnutí (4)

Trvalý provoz: (Obr. 11)

Zajistěte spínač zapnutí/ vypnutí (4) zajišťovacím knoflíkem (A).

Vypnutí:

Stiskněte krátce spínač zapnutí/ vypnutí (4).

**Upozornění:** Vložený nástroj po vypnutí dobíhá. Vyčkejte, než se vložený nástroj zastaví, než odložíte elektrický nástroj.

### Broušení

1. Připevněte vhodný brusný list a zvolte vhodné otáčky.
2. Držte elektrický nástroj pevně za plochy úchopu (1, 5) a zapněte ho popsáním způsobem.
3. Vyčkejte, než vložený nástroj dosáhne plnou pracovní rychlost.
4. Vyvíňte mírný tlak na brusnou hlavu (11/12) pro přiložení vloženého nástroje na zpracovávanou plochu.
5. Pohybuje elektrickým nástrojem po ploše stejnoměrnými pohyby.

**Upozornění:** Nedržte elektrický nástroj příliš dlouho na jednom místě, aby se zabránilo nestejněměrnému výsledku broušení.

6. Zdvihněte brusnou desku ze zpracovávané plochy, než elektrický nástroj vypnete.
7. Vyčkejte, než se vložený nástroj zastaví, než odložíte elektrický nástroj.

### Připevnění/výměna brusné hlavy (obr. 12/13)

Před prováděním prací na elektrickém nástroji vytáhněte síťovou zástrčku.

Pro připevnění:

1. Stiskněte blokovací knoflík na straně nástroje;
2. Nasadte nástroj na brusnou hlavu a otočte do správné polohy;
3. Uvolněte blokovací knoflík, aby uzávěry zaskočily.

Pro výměnu: Stiskněte blokovací knoflík na brusné hlavě nástroje a brusnou hlavu sejměte. Trojúhelníková brusná hlava se připevňuje/mění stejným způsobem. Při nasazování nové brusné hlavy dbejte na to, aby uzávěry správně zaskočily.

## 8. Údržba

**▲ Upozornění!** Před každým nastavením, údržbou nebo opravou vytáhněte síťovou zástrčku!

### Všeobecná opatření údržby

- Udržujte bezpečnostní zařízení, větrací otvory a kryt motoru tak prosté prachu a nečistot, jak jen to je možné. Otřete přístroj čistým hadrem nebo ho profoukněte stlačeným vzduchem při nízkém tlaku.
- Doporučujeme přímo po každém použití přístroj vyčistit.
- Pravidelně přístroj čistěte vlhkým hadrem a trochou mazlavého mýdla. Nepoužívejte čisticí prostředky nebo rozpouštědla; tyto by mohly narušit plastové díly přístroje. Dbejte na to, aby se do přístroje nedostala voda.

### Uhlíkové kartáčky

- Při nadměrné tvorbě jisker nechte uhlíkové kartáčky zkontrolovat odborným elektrikářem. Pozor! Uhlíkové kartáčky smějí být vyměněny pouze odborným elektrikářem.

### Servisní informace

Je třeba dbát na to, že u tohoto přístroje podléhají následující díly opotřebení přiměřenému použití nebo přirozenému opotřebení, resp. jsou potřebné jako spotřební materiál.

Rychle opotřebitelné díly\*: Uhlíkové kartáče, brýle, kartáčová hlava, brusný papír

\* není nutně obsaženo v rozsahu dodávky!

## 9. Uložení

Skladujte přístroj a jeho příslušenství na tmavém, suchém a nezamrzajícím místě a mimo dosah dětí. Optimální teplota skladování leží mezi 5 a 30 °C. Uložte elektrický přístroj v originálním balení. Elektrický přístroj zakryjte, aby byl chráněn před prachem nebo vlhkem.

Návod k obsluze uložte u přístroje.

## 10. Elektrická přípojka

**Instalovaný elektromotor je zabudován v provozuschopném stavu. Přípojka musí odpovídat příslušným předpisům VDE a DIN.**

**Těmto předpisům musí odpovídat síťová přípojka zákazníka i použité prodlužovací kabely.**

### Důležité pokyny

Při přetížení se motor automaticky vypne. Po určité době na vychladnutí (čas se liší) nechte motor znovu zapnout.

### Vadný elektrický přívodní kabel

U elektrických přívodních kabelů často dochází k poškození izolace.

Jeho příčinami mohou být:

- Poškození tlakem, je-li přívodní kabel veden oknem nebo štěrbinou ve dveřích.
- Prohnutí kvůli nevhodnému upevnění nebo vedení přívodního kabelu.
- Zlomení kvůli přejíždění přes přívodní kabel.
- Poškození izolace kvůli vytrhnutí z elektrické zásuvky ve stěně.
- Protržení v důsledku stárnutí izolace.

Tyto vadné elektrické přívodní kabely nesmí být používány a kvůli poškození izolace jsou životu nebezpečné.

Pravidelně kontrolujte poškození elektrických přívodních kabelů. Dávejte pozor, aby nebyl přívodní kabel při kontrole připojen do elektrické sítě.

Elektrické přívodní kabely musí odpovídat příslušným předpisům VDE a DIN. Používejte pouze přívodní kabely s označením H 07 RN.

Uvedení typového označení na přívodním kabelu je povinné.

### Motor na střídavý proud

- Napětí v síti musí činit 230 V~
- Prodlužovací kabely do délky 25 m mít průměr 1,5 milimetru čtverečního.

Připojení a opravy elektrického vybavení mohou provádět pouze odborní elektrikáři.

Při zpětných dotazech uvádějte prosím tyto údaje:

- Typ proudu napájecího motor
- Údaje z typového štítku stroje
- Údaje z typového štítku motoru

## 11. Likvidace a recyklace





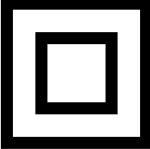
Přístroj je uložen v balení, aby bylo zabráněno poškození při přepravě. Toto balení je surovina a tím znovu použitelné nebo může být dáno zpět do cirkulace surovin. Příslušenství je vyrobeno z rozdílných materiálů, jako např. kov a plasty. Defektní součástky odevzdejte k likvidaci zvláštních odpadů. Zeptejte se v odborné prodejně nebo na místním zastupitelství!

### Odpadní zařízení nesmějí být likvidována spolu s domácím odpadem!



Tento symbol upozorňuje, že tento výrobek nesmí být podle směrnice o odpadních elektrických a elektronických zařízeních (2012/19/EU) a vnitrostátních zákonů likvidován spolu s domácím odpadem. Tento výrobek musí být odevzdán ve sběrném středisku určeném k tomuto účelu. To lze provést například vrácením při nákupu podobného výrobku nebo odevzdáním v autorizovaném sběrném středisku pro recyklaci odpadních elektrických a elektronických zařízení. Nesprávné zacházení s odpadními zařízeními může mít vzhledem k potenciálně nebezpečným látkám, které jsou v odpadních elektrických a elektronických zařízeních často obsaženy, negativní dopad na životní prostředí a lidské zdraví. Správnou likvidací tohoto výrobku přispíváte také k efektivnímu využívání přírodních zdrojů. Informace o sběrných střediscích pro odpadní zařízení můžete získat u svého magistrátu, veřejnoprávní instituce pro nakládání s odpady, autorizovaného orgánu pro likvidaci odpadních elektrických a elektronických zařízení nebo služby svozu odpadu.

## Vysvetlenie symbolov na prístroji

	<p>Pred uvedením do prevádzky si prečítajte návod na obsluhu a bezpečnostné upozornenia a dodržiavajte ich!</p>
	<p>Noste ochranné okuliare!</p>
	<p>Noste ochranu sluchu!</p>
	<p>Pri tvorbe prachu noste ochranu dýchania!</p>
	<p>Trieda ochrany II</p>

<b>Obsah:</b>	<b>Strana:</b>
1. Úvod .....	56
2. Použitie v súlade s určením .....	56
3. Technické údaje.....	57
4. Všeobecné bezpečnostné upozornenia pre elektrické prístroje	57
5. Opis prístroja .....	60
6. Pred uvedením do prevádzky.....	60
7. Obsluha .....	61
8. Údržba.....	62
9. Skladovanie .....	62
10. Elektrická prípojka .....	62
11. Likvidácia a recyklácia .....	63

## 1. Úvod

### Výrobca: scheppach

Fabrikation von Holzbearbeitungsmaschinen GmbH  
Günzburger Straße 69  
D-89335 Ichenhausen

### Vážený zákazník,

Želáme Vám veľa zábavy a úspechov pri práci s Vaším novým prístrojom.

### Poznámka,

V súlade s platnými zákonmi, ktoré sa týkajú zodpovednosti za výrobok, výrobca zariadenia nepreberá zodpovednosť za poškodenia výrobku alebo za škody spôsobené výrobkom, ku ktorým došlo z nasledujúcich dôvodov:

- nesprávnej manipulácie,
- nedodržania pokynov na obsluhu,
- opravy vykonanej treťou stranou, opravy nevykonanej v autorizovanom servise,
- montáže neoriginálnych dielcov alebo použitia neoriginálnych dielcov pri výmene,
- iného než špecifikované použitia,
- poruchy elektrického systému, ktorá bola spôsobená nedodržaním elektrických predpisov a predpisov VDE 0100, DIN 57113, VDE0113.

### Odporúčame:

Pred montážou a obsluhou tohto zariadenia si prečítajte kompletný text v návode na obsluhu.

Pokyny na obsluhu sú určené na to, aby sa používateľ oboznámil s týmto zariadením a aby pri jeho použití využil všetky jeho možnosti v súlade s uvedenými odporúčaniami. Tento návod na obsluhu obsahuje dôležité informácie o tom, ako vykonávať bezpečnú, profesionálnu a hospodárnu obsluhu stroja, ako zabrániť rizikám, ako ušetriť náklady na opravy, ako skrátiť časy prestojov a ako zvýšiť spoľahlivosť a predĺžiť prevádzkovú životnosť stroja. Okrem bezpečnostných predpisov uvedených v návode na obsluhu musíte dodržiavať tiež platné predpisy, týkajúce sa prevádzky stroja vo vašej krajine.

Uchovávajte návod na obsluhu stále v blízkosti stroja a uložte ho do plastového obalu, aby bol chránený pred nečistotami a vlhkosťou. Prečítajte si návod na obsluhu pred každým použitím stroja a dôkladne dodržiavajte v ňom uvedené informácie. Stroj môžu obsluhovať iba osoby, ktoré boli riadne preškolené v jeho obsluhu a ktoré boli riadne informované o rizikách spojených s jeho obsluhou. Pri obsluhu stroja musí byť splnený stanovený minimálny vek.

Okrem bezpečnostných pokynov, ktoré sú obsiahnuté v návode na obsluhu, a osobitných predpisov vašej krajiny, je pri prevádzke drevoobrábacích strojov potrebná dodržiavať všeobecne uznávané technické pravidlá.

Nepreberáme zodpovednosť za žiadne nehody ani škody, ktoré vznikli nedodržaním tohto návodu a bezpečnostných upozornení.

### Rozsah dodávky

- Otvorte obal a opatrne vyberte prístroj.
- Odstráňte obalový materiál, ako aj obalové a prepravné poistky (ak sú použité).
- Skontrolujte, či je rozsah dodávky kompletný.
- Prístroj a diely príslušenstva skontrolujte ohľadom poškodení spôsobených prepravou.
- Obal podľa možnosti uschovajte až do uplynutia záručnej doby.

### POZOR

**Prístroj a obalové materiály nie sú hračkami pre deti! Deti sa nesmú hrať s plastovými vreckami, fóliami ani drobnými súčiastkami! Vzniká nebezpečenstvo prehltnutia a udusenía!**

## 2. Použitie v súlade s určením

Použitie tohto elektrického prístroja v súlade s použitím zahŕňa veľkoplošné brúsenie zasucha stien suchých stavieb na prípravu pred náterom alebo tapetovaním za použitia vhodných brúsnych listov.

Tento prístroj nie je vhodný na obrábanie malých plôch, rohov a hrán. Okrem toho nie je vhodný na obrusovanie tapiet a nesmie sa použiť na mokré brúsenie.

Elektrický prístroj sa nesmie použiť ako rozbrusovania ani hrubovacia brúska, nesmie sa používať na leštenie ani s drôtenými kefami. S týmto elektrickým prístrojom sa nesmú obrábať materiály obsahujúce azbest.

Prosím berte ohľad na skutočnosť, že naše prístroje neboli svojim určením konštruované na profesionálne, remeselnícke ani priemyselné použitie. Nepreberáme žiadne záručné ručenie, ak sa prístroj bude používať v profesionálnych, remeselníckych alebo priemyselných prevádzkach ako aj na činnosti rovnocenné s takýmto použitím.



### 3. Technické údaje

Menovité napätie:	230 V
Menovitá frekvencia:	50 Hz
Príkon:	710 W
Menovité otáčky /	1200 - 2500 min <sup>-1</sup>
Počet vibrácií:	3500 - 7500 min <sup>-1</sup>
Brúsnej dosky ●:	∅ 210 mm
Brúsnej dosky ▲:	280x280x280 mm
Brúsneho papiera ●:	∅ 215 mm
Brúsnej dosky ▲:	282x282x282mm
Trieda ochrany:	II
Hmotnosť:	4,5 kg

#### Nebezpečenstvo!

#### Hlučnosť a vibrácie

Hodnoty hlučnosti a vibrácií boli merané podľa európskej normy EN 60745.

Hladina akustického tlaku L <sub>pA</sub>	91,2 dB(A)
Nepresnosť K <sub>pA</sub>	3 dB(A)
Hladina akustického výkonu L <sub>WA</sub>	102,2 dB(A)
Nepresnosť K <sub>WA</sub>	3 dB(A)

#### Používajte ochranu sluchu.

Pôsobenie hluku môže spôsobiť poškodenie sluchu.

Celkové hodnoty vibrácií (súčet vektorov troch smerov) stanovené v súlade s EN 60745.

#### Hlavná rukoväť

$a_h = 2,00 \text{ m/s}^2$ ,  $K = 1,5 \text{ m/s}^2$

#### Prídavná rukoväť

$a_h = 1,86 \text{ m/s}^2$ ,  $K = 1,5 \text{ m/s}^2$

Uvedená emisná hodnota vibrácií bola nameraná podľa normovaného skúšobného postupu a môže sa meniť v závislosti od druhu a spôsobu použitia elektrického náradia a vo výnimočných prípadoch sa môže nachádzať nad uvedenou hodnotou.

Uvedená emisná hodnota vibrácií sa môže použiť za účelom porovnania elektrického prístroja s inými prístrojmi.

Uvedená emisná hodnota vibrácií sa môže taktiež použiť za účelom východiskového posúdenia vplyvov.

#### Obmedzte tvorbu hluku a vibráciu na minimum!

- Používajte len prístroje v bezchybnom stave.
- Pravidelne vykonávajte údržbu a čistenie prístroja.
- Prispôbte spôsob práce prístroju.
- Prístroj nepreťažujte.
- V prípade potreby nechajte prístroj skontrolovať.
- Prístroj vypnite, pokiaľ ho nepoužívate.
- Používajte rukavice.

### 4. Všeobecné bezpečnostné upozornenia pre elektrické prístroje

**Varovanie! Prečítajte si všetky bezpečnostné upozornenia a pokyny!** Zanedbania pri dodržiavaní bezpečnostných upozornení a pokynov môžu spôsobiť zásah elektrickým prúdom, požiar a/alebo ťažké poranenia!

#### Všetky bezpečnostné upozornenia a pokyny uschovajte pre prípad neskoršieho použitia.

Pojem „elektrický prístroj“ použitý v bezpečnostných pokynoch sa vzťahuje na elektrické prístroje napájané zo siete (so sieťovým káblom) alebo na elektrické prístroje poháňané z akumulátora (bez sieťového kábla).

#### Bezpečnosť pracoviska

- Pracovný priestor udržiavajte čistý a dobre osvetlený.** Neporiadok a neosvetlené pracovné priestory môžu viesť k úrazom.
- Elektrické prístroje nepoužívajte vo výbušnom prostredí, v ktorom sa nachádzajú horľavé kvapaliny, plyny alebo prach.** Elektrické prístroje vytvárajú iskry, ktoré môžu zapáliť prach alebo výpary.
- Deti a iné osoby držte v dostatočnej vzdialenosti od elektrického prístroja počas jeho používania.** Pri nepozornosti môžete stratiť kontrolu nad elektrickým prístrojom.

#### Elektrická bezpečnosť

- Prípojná zástrčka prístroja musí byť kompatibilná so zásuvkou. Zástrčka sa nesmie nijako upravovať. Nepoužívajte adaptérové zástrčky spolu s uzemnenými elektrickými prístrojmi.** Neupravené zástrčky a vhodné zásuvky znižujú riziko zásahu elektrickým prúdom.
- Vyhýbajte sa telesnému kontaktu s uzemnenými povrchmi, ako napr. rúr, kúrení, sporákov a chladničiek.** Keď je vaše telo uzemnené, hrozí zvýšené riziko zásahu elektrickým prúdom.
- Elektrické prístroje držte mimo vlhkosti či dažďa.** Vniknutie vody do elektrického prístroja zvyšuje riziko zásahu elektrickým prúdom.

- d.) **Nepoužívajte kábel na iné ako určené účely, na prenášanie elektrického prístroja, na jeho zavesenie alebo na vyťahovanie zástrčky zo zásuvky. Kábel chráňte pred vysokými teplotami, olejom, ostrými hranami alebo pohybujúcimi sa časťami prístroja.** Poškodené alebo zamotané káble zvyšujú riziko zásahu elektrickým prúdom.
- e.) **Ak s elektrickým prístrojom pracujete vonku, používajte len také predlžovacie káble, ktoré sú schválené pre vonkajšie priestory.** Použitie predlžovacieho kábla vhodného pre vonkajšie priestory znižuje riziko zásahu elektrickým prúdom.
- f.) **Ak sa nedá vyhnúť prevádzke elektrického prístroja vo vlhkom prostredí, používajte ochranný vypínač proti chybnému prúdu.** Používanie ochranného vypínača proti chybnému prúdu znižuje riziko zásahu elektrickým prúdom.

#### Bezpečnosť osôb

- a.) **Buďte opatrní, dávajte pozor na to, čo robíte, a k práci s elektrickým prístrojom pristupujte uvažlivo. Elektrický prístroj nepoužívajte, ak ste unavení alebo ste pod vplyvom drog, alkoholu či liekov.** Jediná chvíľka nepozornosti pri používaní elektrického prístroja môže viesť k závažným poraneniam.
- b.) **Noste osobný ochranný výstroj a vždy používajte ochranné okuliare.** Nosenie osobného ochranného výstroja, ako je protiprachová maska, protišmyková bezpečnostná obuv, ochranná prilba či ochrana sluchu, znižuje v závislosti od typu elektrického prístroja a jeho použitia riziko poranení.
- c.) **Zabráňte neúmyselnému uvedeniu do prevádzky. Pred zdvihnutím alebo nosením sa uistite, že je elektrický prístroj vypnutý, predtým ako ho pripojíte k napájaniu prúdom a/alebo ku akumulátoru.** Ak máte pri prenášaní elektrického náradia prst na vypínači, alebo ak zapnutý elektrický prístroj pripojíte k napájaniu prúdom, môže dôjsť k úrazom.
- d.) **Predtým ako elektrický prístroj zapnete, odstráňte nastavovacie nástroje alebo kľúče na skrutky.** Nástroj alebo kľúč, ktorý sa nachádza v otáčajúcej sa časti prístroja, môže viesť k poraneniam.
- e.) **Vyhýbajte sa abnormálnemu držaniu tela. Zaisťte si bezpečný postoj a vždy udržiavajte rovnováhu.** Vďaka tomu budete môcť elektrický prístroj lepšie kontrolovať pri neočakávaných situáciách.
- f.) **Noste vhodný odev. Nenoste voľný odev ani šperky. Vlasy, odev a rukavice držte mimo dosahu pohybujúcich sa častí.** Voľný odev, šperky či dlhé vlasy môžu zachytiť pohybujúce sa časti.
- g.) **Ak sa dajú namontovať zariadenia na odsávanie a zachytávanie prachu, uistite sa, že sú pripojené a správne sa používajú.** Použitie odsávania prachu znižuje riziká spôsobené prachom.
- h.) **Nenechajte sa ukolísať falošnou bezpečnosťou a dbajte na bezpečnostné pravidlá pre elektrické náradie, aj keď ste vďaka mnohonásobnému použitiu oboznámení s elektrickým náradím.** Lahkovážne konanie môže v okamihu viesť k ťažkým poraneniam.

#### Používanie a ošetrovanie elektrického prístroja

- a.) **Prístroj nepreťažujte. Pri práci používajte elektrický prístroj určený na daný účel.** Je lepšie a bezpečnejšie pracovať s vhodným elektrickým náradím v udávanom rozsahu výkonu.
- b.) **Nepoužívajte elektrický prístroj s chybným vypínačom.** Elektrický prístroj, ktorý sa nedá zapnúť alebo vypnúť, je nebezpečný a musí sa opraviť.
- c.) **Skôr ako vykonáte nastavenia prístroja, vymeníte časti príslušenstva alebo elektrický prístroj odložíte, vyťahnite zástrčku zo zásuvky a/alebo odoberte akumulátor.** Toto bezpečnostné opatrenie zabráni neúmyselnému spusteniu elektrického prístroja.
- d.) **Nepoužívané elektrické prístroje uschovávajte mimo dosahu detí. Elektrický prístroj nedovoľte používať osobám, ktoré s ním nie sú oboznámené alebo si neprečítali tieto inštrukcie.** Elektrické prístroje sú nebezpečné, ak ich používajú neskúsené osoby.
- e.) **O svoje elektrické prístroje sa dôkladne starajte. Skontrolujte, či pohyblivé časti bezpečne fungujú a nie sú zablokované a či sú zlomené alebo natoľko poškodené diely, že by sa mohla negatívne ovplyvniť funkcia elektrického prístroja. Pred použitím elektrického prístroja dajte poškodené diely opraviť.** Príčinou mnohých úrazov je nesprávna údržba elektrických prístrojov.
- f.) **Rezné nástroje udržiavajte ostré a čisté.** Starostlivo udržiavané rezné nástroje s ostrými reznými hranami sa menej zasekávajú a ľahšie sa vedú.
- g.) **Elektrický prístroj, príslušenstvo, vložené nástroje atď. používajte v súlade s pokynmi. Zohľadnite pritom pracovné podmienky a vykonávanú činnosť.** Používanie elektrického náradia na iné ako predpísané používania môže viesť k nebezpečným situáciám.
- h.) **Rukoväte a plochy rukovätí udržiavajte vždy suché, čisté a bez oleja a tuku.** Klzké rukoväte a plochy rukovätí neumožňujú bezpečnú obsluhu a kontrolu elektrického náradia v nepredvídateľných situáciách.

**Varovanie!** Tento elektrický prístroj vytvára počas prevádzky elektromagnetické pole. Toto pole môže za určitých okolností ovplyvniť aktívne alebo pasívne implantáty. Na zníženie nebezpečenstva závažných alebo smrteľných poranení odporúčame osobám s implantátmi prekonzultovať situáciu so svojim lekárom a výrobcom implantátu ešte predtým, ako začnú obsluhovať elektrický prístroj.

### Servis

a.) **Elektrický prístroj nechajte opraviť len kvalifikovaným odborným personálom a len za použitia originálnych náhradných dielov.** Tým sa zabezpečí zachovanie bezpečnosti elektrického prístroja.

### Bezpečnostné pokyny špecifické pre náradie

- a.) **Toto náradie je určené na brúsenie.** Preštudujte si všetky bezpečnostné pokyny, návody, vyobrazenia a opisy, ktoré boli dodané s náradím. Nedodržiavanie nasledujúcich pokynov môže zapríčiniť zásah elektrickým prúdom, vznik požiaru a/alebo ťažké poranenia.
- b.) **Na práce, ako je hrubovanie brúsením, kartáčovanie, leštenie alebo rezanie brúsnym kotúčom, sa toto náradie nesmie používať.** Práce, na ktoré nie je náradie konštruované, môžu zapríčiniť nebezpečenstvo a ohrozenie zdravia.
- c.) **Nepoužívajte príslušenstvo, ktoré nie je firmou výrobcu vyvinuté a špeciálne určené pre toto náradie.** Skutočnosť, že sa diel príslušenstva dá na náradie namontovať, nie je zárukou bezpečnej prevádzky.
- d.) **Prípustné otáčky príslušenstva musia byť minimálne tak vysoké, ako maximálne otáčky uvedené na náradí.** Časti príslušenstva, ktoré sú vystavené vyšším než prípustným otáčkam, môžu prasknúť.
- e.) **Vonkajší priemer a hrúbka príslušenstva musia vyhovovať uvedenému veľkostnému rozsahu náradia.** Príslušenstvo s nesprávnymi rozmermi nemožno dostatočne chrániť alebo ovládať.
- f.) **Vkladacie nástroje so závitovou vložkou sa musia presne hodiť na závit brúsneho vretena. Pri vkladacích nástrojoch, ktoré sa montujú pomocou príruby, sa musí priemer otvoru vkladacieho nástroja presne hodiť na upínací priemer príruby.** Vkladacie nástroje, ktoré sa neupevnia presne na elektrické náradie, sa otáčajú nerovnomerne a silno vibrujú, čo môže viesť k strate kontroly.
- g.) **Nepoužívajte poškodené príslušenstvo. Pred každým použitím príslušenstva skontrolujte, či napr. brúsne tanierne nie sú vylomené alebo nemajú trhliny, či oporné kotúče nemajú trhliny a nie sú nadmerne opotrebované.**

Po každom prípade prekontrolujte, či náradie a príslušenstvo nie je poškodené alebo namontujte nepoškodené príslušenstvo. Po kontrole a montáži príslušenstva sa vy a osoby stojace pri vás postavte mimo roviny rotácie pracovného nástroja a nechajte náradie počas jednej minúty bežať pri maximálnych otáčkach. Poškodené príslušenstvo sa obvykle počas tohto testovacieho času rozlomí.

- h.) **Používajte osobné ochranné prostriedky. Podľa potreby používajte ochranný štít alebo ochranné okuliare. Ak je to účelné, používajte respirátor, ochranu sluchu, bezpečnostné rukavice a pracovnú zásteru ako ochranu pred nárazmi malých častí nástroja alebo obrábanej plochy.** Ochranné okuliare musia byť schopné zastaviť letiace úlomky sutín vytvárané pri rozličných prácach. Respirátor alebo dýchací prístroj musia byť schopné filtrovať čistočky vznikajúce pri vašej práci. Trvalá silná hluková záťaž môže viesť k nahluchlosti.
- i.) **Pri vás stojace osoby sa majú zdržiavať v bezpečnej vzdialenosti od pracoviska. Každá osoba pohybujúca sa na pracovisku musí používať osobné ochranné prostriedky.** Časti obrábanej plochy alebo prasknutého príslušenstva môžu odletieť a zapríčiniť poranenia aj mimo bezprostredného pracoviska.
- j.) **Keď vykonávate práce, pri ktorých by rezný nástroj mohol zasiahnuť skryté elektrické vedenia alebo vlastný napájací kábel, držte náradie iba za izolované držadlá.** Kontakt s vedením pod napätím vystavuje napätiu aj kovové časti náradia a vedie k zásahu elektrickým prúdom.
- k.) **Udržiavajte napájací kábel v dostatočnej vzdialenosti od rotujúcich častí.** Keď stratíte kontrolu nad náradím, mohol by sa napájací kábel pretnúť alebo zachytiť a vtiahnuť tak vašu ruku alebo rameno do rotujúcich častí.
- l.) **Náradie nikdy neodkladajte, kým sa pracovný nástroj úplne nezastaví.** Rotujúce pracovné nástroje sa môžu zaseknúť do odkladacej plochy, čo môže spôsobiť stratu kontroly nad náradím.
- m.) **Nenechávajte náradie spustené, keď ho prenášate.** Pri náhodnom dotyku sa môže rotujúci pracovný nástroj zachytiť vo vašom oblečení, čím vám môže spôsobiť vážne rezné poranenia.
- n.) **Pravidelne čistite vetracie kanály náradia.** Chladiaci ventilátor nasáva prach do skrine náradia a nadmerný nános kovového prachu môže viesť k elektrickému ohrozeniu.
- o.) **Nepracujte s náradím v blízkosti horľavých látok.** Iskry by mohli tieto látky zapáliť.
- p.) **Nepoužívajte pracovné nástroje s kvapalínovým chladením.** Voda alebo iný kvapalný chladiaci prostriedok môže zapríčiniť (smrteľný) zásah elektrickým prúdom.

### Príčina a prevencia spätných rázov

Spätný ráz je náhlou reakciou na zablokovanie alebo vzpriečenie rotujúceho kotúča, oporného kotúča, kefy alebo iného príslušenstva. V prípade zablokovania alebo vzpriečenia nastane náhle zastavenie rotujúceho príslušenstva, čo sa ako vratná reakcia prejaví nekontrolovateľným zrýchlením náradia proti smeru rotácie príslušenstva okolo miesta zablokovania. Ak sa napríklad brúsny kotúč zablokuje alebo vzprieči v obrábanej ploche, môže sa obvod kotúča v mieste zablokovania vryť do obrábanej plochy, čo má za následok uvoľnenie alebo vyskočenie kotúča. Kotúč môže vyskočiť buď k používateľovi alebo od neho, v závislosti od smeru rotácie kotúča v mieste zablokovania. Brúsne kotúče sa pritom môžu aj roztrhnúť. Spätný ráz je dôsledkom nesprávneho používania náradia a/alebo nesprávneho spôsobu práce alebo obsluhy a možno mu zabrániť rešpektovaním nasledujúcich preventívnych opatrení.

- a.) **Náradie držte vždy pevne a zaujmite takú pozíciu, aby ste mohli kontrolovať sily vznikajúce pri spätnom ráze.** Na optimálnu kontrolu nad spätnými rázmi alebo reakčnými momentmi pri rozbehu používajte vždy pomocné držadlo, ak je dodané. Používateľ môže kontrolovať reakčné momenty alebo sily spätného rázu, ak boli prijaté vhodné preventívne opatrenia.
- b.) **Nikdy nedávajte ruku príliš blízko rotujúcich pracovných nástrojov.** Pracovné nástroje sa môžu odraziť cez vašu ruku.
- c.) **Nestojte v oblasti, do ktorej sa náradie dostane pohybom pri spätnom ráze.** Spätný ráz spôsobí zrýchlenie náradia proti smeru rotácie kotúča v mieste zablokovania.
- d.) **Buďte zvlášť opatrní pri práci v rohoch, na ostrých hranách atď.** Vyvarujte sa odskočenia a zachytenia pracovného nástroja. Rohy, ostré hrany alebo odskočenie zväčšujú náchylnosť na zachytenie rotujúceho pracovného nástroja, pričom môžu zapríčiniť stratu kontroly alebo spätný ráz.

### Špeciálne bezpečnostné pokyny pri jemnom brúsení

- e.) **Pri jemnom brúsení nepoužívajte predimenzované brúsne kotúče. Pri výbere brúsnych kotúčov postupujte podľa informácií výrobcu.** Príliš veľký brúsny kotúč, ktorý veľmi presahuje cez brúsny tanier, predstavuje nebezpečenstvo rezania a môže viesť k zachyteniu, zlomeniu kotúča alebo spätnému rázu.

### Dodatočné výstražné upozornenia

- **Náradie držte pri práci vždy pevne oboma rukami a dbajte na bezpečný postoj.** Náradie sa pri držaní oboma rukami istejšie vedie.

- **Ak pri brúsení vzniká výbušný prach alebo prach náchylný na samovznietenie, bezpodmienečne treba rešpektovať pokyny na spracovanie dodané výrobcom materiálu.**
- **Pri práci môže vznikáť škodlivý/jedovatý prach (napr. olovený náter, niektoré druhy dreva a kov).** Dotyk alebo vdýchnutie tohto prachu môže predstavovať ohrozenie pre obsluhujúcu osobu alebo iné osoby v blízkosti. Rešpektujte bezpečnostné predpisy platné vo vašej krajine. Elektrické náradie pripojte na vhodné odsávacie zariadenie. Na ochranu vášho zdravia používajte respirátor P2.
- **Nikdy nepoužívajte náradie s poškodeným káblom. Nedotýkajte sa poškodeného kábla a vyťahujte zástrčku, ak sa kábel poškodí počas práce.** Poškodené káble zvyšujú riziko zásahu elektrickým prúdom.

### Zvyškové riziká

**Aj keď tento elektrický prístroj používate podľa predpisov, vždy existujú zostatkové riziká. V súvislosti s konštrukciou a vyhotovením tohto elektrického prístroja sa môžu vyskytnúť nasledujúce nebezpečenstvá:**

- Poškodenie pľúc, pokiaľ sa nenesí žiadna vhodná ochranná maska proti prachu.
- Poškodenie sluchu, pokiaľ sa nenesí žiadna vhodná ochrana sluchu.
- Poškodenie zdravia, ktoré je následkom vibrácií rúk a ramien, pokiaľ sa prístroj bude používať dlhšiu dobu alebo sa nevedie a neudržiava správnym spôsobom.

## 5. Opis prístroja (obr. 1)

1. Uchopovacia plocha
2. -
3. Nastavovacie koliesko na predvoľbu otáčok
4. Zapínač/vypínač
5. Hlavná rukoväť
6. Pripájacie hrdlo s prevlečnou maticou
7. Hadicový adaptér
8. Nasávací hadica
9. Trojuholníkový brúsny tanier Velcro s odsávacími otvormi
10. Kruhový brúsny tanier Velcro s odsávacími otvormi
11. Trojhranná brúsna hlava
12. Kruhová brúsna hlava

## 6. Pred uvedením do prevádzky

### Inštalácia

- Sklopte dokopy predný a zadný diel (obr. 2) a utiahnite maticu skrutky. (obr. 3).
- Prídavnú rukoväť nasuňte na koniec stroja. A potom otáčajte maticou skrutky na konci stroja na utiahnutie. (obr. 4)

## Brúsny papier

### Výber

1. Zrornosť brúsneho papiera je uvedená na zadnej strane. Čím menšie je uvedené číslo, tým väčšia je zrornosť.
2. Používajte brúsny papier s hrubým zrnom na hrubé brúsne práce a brúsny papier s jemným zrnom na koncovú úpravu. Odporúčania hodné sú brúsne papiere s oxidom hlinitým, karbidom kremičitým alebo ostatnými syntetickými brusivami.
3. Začnite s hrubou zrornosťou a skončíte s najjemnejšou zrornosťou, ak máte na výber brúsne papiere s rôznymi zrornosťami, aby ste docielili dobrý, resp. hladký výsledok brúsenia.

### Pripevnenie a výmena

Brúsny papier pripevnite pomocou mechanizmu suchého zipsu na brúsnu dosku.

1. Brúsny papier na brúsnej doske vyrovnajte a rovnomerne ho pritlačte.
2. Brúsny papier z brúsnej dosky stiahnite, aby ste ho vymenili za nový/iný (obr. 5).

### Odsávanie prachu

Varovanie! Napr. pri spracovávaní olovnatého náteru môžu vzniknúť škodlivé/jedovaté plyny. Tieto predstavujú nebezpečenstvo nielen pre používateľa, ale aj pre osoby nachádzajúce sa v blízkosti! Tento elektrický prístroj preto používajte iba so zariadením na odsávanie prachu a dodatočne seba a ostatné osoby v pracovnej oblasti chráňte vhodnými osobnými ochrannými prostriedkami!

Pri práci s týmto elektrickým prístrojom vzniká veľa prachu. Odsávanie prachu je veľmi užitočné, aby ste vašu pracovnú oblasť udržali čistú. Odsávacie zariadenie alebo vysávač je možné spojiť s odsávacou hadicou (8), ktorá sa pripája na prípojku na odsávanie prachu.

1. Odsávací adaptér prachu spojte s vhodným zariadením na odsávanie prachu, ako napr. s vysávačom (obr. 6-8).

**Upozornenie:** Uistite sa, či je vysávač vhodný na použitie s elektrickým prístrojom.

### Pripojenie na napájanie prúdom

1. Zaisťte, aby bol elektrický prístroj vypnutý. Pred pripojením na napájanie prúdom vždy najskôr prepnete zapínač/vypínač (4) do vypnutej polohy.
2. Sieťovú zástrčku zastrčte do zásuvky nainštalovanej podľa predpisov, ktorá zodpovedá príslušným požiadavkám podľa technických údajov.
3. Váš elektrický prístroj je teraz pripravený na prevádzku.

## 7. Obsluha

### Počet vibrácií

Pred začiatkom práce nastavte počet vibrácií vhodný pre použitie. Používajte nižší počet vibrácií pre hrubé brúsne práce, pre jemné práce počet vibrácií zvýšte.

1. Počet vibrácií nastavte otáčaním nastavovacieho kolieska (6). Otáčajte ním doprava, aby ste počet vibrácií znížili (obr. 9).
2. Otáčajte ním doľava, aby ste počet vibrácií zvýšili (obr. 10).

### Zapnutie/vypnutie

Zapnutie:

Stlačte zapínač/vypínač (4)

Nepretržitá prevádzka: (obr. 11)

Zapínač/vypínač (4) zaisťte zaisťovacím tlačidlom (A).

Vypnutie:

Krátko stlačte zapínač/vypínač (4).

**Upozornenie:** Vložený nástroj sa po vypnutí otáča zotrvačnosťou. Počkajte, dokým sa vložený nástroj nezastaví predtým, ako elektrický prístroj odložíte.

### Brúsenie

1. Pripevnite vhodný brúsny list a zvolte vhodné otáčky.
2. Elektrický prístroj pevne držte za uchopovacie plochy (1, 5) a zapnite ho ako je opísané.
3. Počkajte, dokým vložený nástroj nedosiahne svoju plnú pracovnú rýchlosť.
4. Vyvíňte mierny tlak na brúsnu hlavu (11/12), aby ste vložený nástroj prisunuli k ploche, ktorá sa má opracovať.
5. Elektrickým prístrojom pohybujte rovnomernými pohybmi po ploche.

**Upozornenie:** Elektrický prístroj nedržte príliš dlho na jednom mieste, aby ste zabránili nerovnomerným výsledkom brúsenia.

6. Pred vypnutím elektrického prístroja zdvihnite brúsnu dosku z plochy, ktorá sa má opracovať.
7. Počkajte, dokým sa vložený nástroj nezastaví predtým, ako elektrický prístroj odložíte.

### Upevnenie / výmena brúsnej hlavy (obr. 12/13)

Predtým ako budete vykonávať práce na elektrickom prístroji, vytiahnite sieťovú zástrčku.

Na upevnenie:

1. Na bočnej strane prístroja stlačte blokovacie tlačidlo.
2. Prístroj nasadte na brúsnu hlavu a otočte ho do správnej pozície.
3. Uvoľnite blokovacie tlačidlo, aby uzávery zapadli.

Na výmenu: Stlačte blokovacie tlačidlo na brúsnej hlave prístroja a odoberte brúsnu hlavu. Trojhranná brúsna hlava sa upevňuje/vymieňa rovnakým spôsobom. Pri nasadzovaní novej brúsnej hlavy dávajte pozor na to, aby uzávery správne zapadli.

## 8. Údržba

**⚠ Varovanie!** Pred každým nastavením, údržbou alebo opravou vyťahnite sieťovú zástrčku!

### Všeobecné údržbové opatrenia

- Udržujte ochranné zariadenia, vzduchové otvory a kryt motora vždy v čistom stave bez prachu a nečistôt. Utrite prístroj čistou utierkou alebo ho vyčistite vyfúkaním stlačeným vzduchom pri nastavení na nízky tlak.
- Odporúčame, aby ste prístroj čistili priamo po každom použití.
- Čistite prístroj pravidelne pomocou vlhkej utierky a malého množstva tekutého mydla. Nepoužívajte žiadne agresívne čistiace prostriedky ani riedidlá; tieto prostriedky by mohli napadnúť umelohmotné diely prístroja. Dbajte na to, aby sa do vnútra prístroja nedostala voda.

### Uhlíkové kefky

- Pri nadmernej tvorbe iskier nechajte uhlíkové kefky na prístroji skontrolovať odborným elektrikárom. Pozor! Uhlíkové kefky smú byť vymieňané len odborným elektrikárom.

### Servisné informácie

Je potrebné dbať na to, že v prípade tohto výrobku podliehajú nasledujúce diely bežnému pracovnému alebo prirodzenému opotrebeniu, resp. sú nasledujúce diely považované za spotrebný materiál.

Diely podliehajúce opotrebeniu\*: Uhlíkové kefy, brúsna podložka, kefová hlava, brúsny papier

\* nie je bezpodmienečne obsiahnuté v objeme dodávky!

## 9. Skladovanie

Skladujte prístroj a jeho príslušenstvo na tmavom, suchom a nezamrzajúcom mieste mimo dosahu deťí. Optimálna teplota pre skladovanie je medzi 5 až 30 °C. Skladujte tento elektrický prístroj v originálnom balení.

Elektrický prístroj zakryte, aby ste ho chránili pred prachom alebo vlhkosťou.

Návod na obsluhu skladujte pri elektrickom prístroji.

## 10. Elektrická prípojka

**Nainštalovaný elektromotor je pripojený a pripravený na prevádzku. Pripojenie zodpovedá príslušným ustanoveniam VDE a DIN.**

**Sieťová prípojka na strane zákazníka, ako aj predĺžovacie vedenie musia zodpovedať týmto predpisom.**

### Dôležité upozornenia

Pri preťažení motora sa tento samočinne vypne.

Po vychladení (časovo odlišné) je možné motor znovu zapnúť.

### Poškodené elektrické prípojné vedenie

Na elektrických prípojných vedeniach často vznikajú škody na izolácii.

Príčinami môžu byť:

- Stlačené miesta, keď sa prípojné vedenia vedú cez okno alebo medzeru medzi dverami.
- Zalomené miesta v dôsledku neodborného upevnenia alebo vedenia prípojného vedenia.
- Rozrezané miesta vzniknuté pri prejazde cez prípojné vedenie.
- Škody na izolácii pri vytrhnutí zo zásuvky v stene.
- Trhliny pri zostarnutí izolácie.

Takéto poškodené elektrické prípojné vedenia sa nesmú používať a z dôvodu poškodenia izolácie sú životunebezpečné.

Elektrické prípojné vedenia pravidelne kontrolujte ohľadne poškodení. Dávajte pozor na to, aby pri kontrole prípojného vedenia nebolo toto pripojené k elektrickej sieti.

Elektrické prípojné vedenia musia zodpovedať príslušným ustanoveniam VDE a DIN. Používajte iba prípojné vedenia s označením H 07 RN.

Vytlačenie označenia typu na prípojnom kábli je predpis.

### Motor na striedavý prúd

- Sieťové napätie musí predstavovať 230 V~.
- Predĺžovacie vedenia do dĺžky 25 m musia vykazovať priemer 1,5 mm<sup>2</sup>.

Prípojky a opravy elektrickej výbavy smie vykonávať iba vyučený elektrikár.

V prípade otázok uveďte, prosím, nasledujúce údaje:

- druh prúdu motora,
- údaje z typového štítku stroja,
- údaje o motore z typového štítku.

## 11. Likvidácia a recyklácia

Prístroj sa nachádza v obale za účelom zabránenia poškodeniu pri transporte. Tento obal je vyrobený zo suroviny a tým pádom je ho možné znovu použiť alebo sa môže dať do zberu na recykláciu surovín. Prístroj a jeho príslušenstvo sa skladajú z rôznych materiálov, ako sú napr. Kovy a plasty. Poškodené súčiastky odovzdajte na vhodnú likvidáciu špeciálneho odpadu. Informujte sa v odbornej predajni alebo na miestnych úradoch!

### Staré zariadenia nevyhadzujte do domového odpadu!



Tento symbol upozorňuje na to, že tento výrobok sa musí zlikvidovať podľa smernice o odpade z elektrických a elektronických zariadení (2012/19/EÚ) a nesmie sa zlikvidovať s domovým odpadom. Tento výrobok sa musí odovzdať na to určenému zbernému stredisku. K tomu môže dôjsť napríklad vrátením pri nákupe podobného výrobku alebo odovzdaním autorizovanému zbernému stredisku na recykláciu odpadu z elektrických a elektronických zariadení. Neodborné zaobchádzanie so starými zariadeniami môže mať v dôsledku potenciálne nebezpečných látok, ktoré obsahuje odpad z elektrických a elektronických zariadení, negatívny vplyv na životné prostredie a zdravie osôb. Odbornou likvidáciou tohto výrobku navyše prispievate k efektívnemu využívaniu prírodných zdrojov. Informácie o zberných strediskách pre staré zariadenia získate od vašej miestnej správy, verejnoprávnej inštitúcie zaoberajúcej sa likvidáciou odpadu, autorizovaného úradu pre likvidáciu odpadu z elektrických a elektronických zariadení alebo od vášho odvozu odpadkov.

## Selgitus sümbolid instrument

	<p>Lugege enne käikuvõtmist kasutusjuhend ja ohutusjuhised läbi ning pidage neist kinni!</p>
	<p>Kandke kaitseprille!</p>
	<p>Kandke kuulmekaitset!</p>
	<p>Kandke tolmuemissiooni korral respiraatorit!</p>
	<p>Kaitse klass II</p>



**Sisukord:**
**Lk:**

1.	Algatamine .....	66
2.	Sihtotstarbekohane kasutamine .....	66
3.	Tehnilised andmed .....	67
4.	Elektritööriistade üldised ohutusjuhised .....	67
5.	Seadme kirjeldus .....	70
6.	Enne käikuvõtmist .....	70
7.	Käsitsemine .....	71
8.	Hooldus .....	71
9.	Ladustamine .....	72
10.	Elektriühendus .....	72
11.	Utiliseerimine ja taaskäitlus .....	72

## 1. Algatamine

### Tootja:

#### **schep**pach

Fabrikation von Holzbearbeitungsmaschinen GmbH  
Günzburger Straße 69  
D-89335 Ichenhausen

### Hea klient,

Soovime teile palju rõõmu ja edu töötab oma uue seadme.

### MÄRKUS:

Vastavalt kehtivatele tootevastutust käsitlevatele õigusaktidele ei vastuta seadme tootja tootel või tootega tekitatud kahju eest, mis on põhjustatud:

- nõuetevastasest käsitlemisest,
- kasutusjuhendi nõuete mittejärgimisest,
- remont kolmandate isikute kui ametlikult kinnitamata tehnikute poolt,
- mitte-originaalvaruosade kasutamine ja nendega asendamine,
- ebaõigest kasutamisest,
- elektrit puudutavatele eeskirjadele ja VDE määrustele 0100, DIN 57113 / VDE0113 mittevastavusest põhjustatud elektrisüsteemi riketest.

### Soovitame:

Enne seadme paigaldamist ja kasutuselevõttu lugege kogu kasutusjuhendi tekst läbi.

Kasutusjuhendi eesmärk on aidata kasutajal masinat tundma õppida ja lihtsustada selle juhendikohaste kasutusvõimaluste rakendamist.

Kasutusjuhend sisaldab olulist teavet selle kohta, kuidas masinaga ohutult, professionaalselt ja ökonoomselt töötada, kuidas vältida ohtu, hoida kokku remondikuludelt, vähendada rikkeid ja kuidas suurendada masina usaldusväärsust ning tööiga.

Lisaks kasutusjuhendis sisalduvatele ohutuseeskirjadele peate tutvuma kehtivate eeskirjadega, mida kohaldatakse masinaga töötamisel teie riigis. Hoidke kasutusjuhend alati masina juures ning mustuse ja niiskuse eest kaitsmiseks säilitage seda plastikümbrites. Enne seadme kasutamist peab iga kasutaja kasutusjuhendit lugema ja seda hoolega järgima. Masinat tohivad kasutada ainult need isikud, kes on teadlikud masina kasutamisest ja kes on kursis sellega seotud ohtudest. Vanuse alampiiri nõue peab olema täidetud.

Peale käesolevas kasutusjuhendis sisalduvate ohutusjuhiste ning Teie riigis puidutöötlusmasinate kohta kehtivate eeskirjade tuleb järgida üldtunnustatud tehnilisi reegleid.

Me ei võta vastutust õnnetuste või kahjude eest, mis tekivad käesoleva juhendi ja ohutusjuhiste eiramisest.

### Lahtipakkimine

- Avage pakend ja võtke seade ettevaatlikult välja.
- Eemaldage pakendusmaterjal ja pakendus- ning transpordikindlustused (kui olemas).
- Kontrollige üle, kas tarnekomplekt on terviklik.
- Kontrollige seadet ja tarvikudetaile transpordikahjustuste suhtes.
- Säilitage pakendit võimaluse korral kuni garantiiaja möödumiseni alal.

### TÄHELEPANU

**Seade ja pakendusmaterjalid pole laste mänguasjad! Lapsed ei tohi kilekottide, kilede ja väike detailidega mängida! Valitseb allaneelamis- ja lämbumisoht!**

## 2. Sihtotstarbekohane kasutamine

Antud elektriööriista sihtotstarbekohane kasutamine hõlmab sobivaid lihvlehti kasutades viimistletavate seinte suurepinnalist kuivlihvimist värvimise või tapeetamise jaoks ettevalmistamiseks.

Antud elektriööriist ei sobi väikeste pindade ja nurkade töötlemiseks. Täiendavalt ei sobi see tapeetide mahalihvimiseks ja seda ei tohi kasutada märglihvimiseks.

Elektriööriista ei tohi kasutada ketaslõikurina või ketaslihvijana, poleerimiseks ega koos traatharjadega. Asbestisisaldusega materjale ei tohi antud elektriööriistaga töödelda.

Võtke palun arvesse, et meie seadmed ei ole konstrueeritud ettevõtluses, käsitööstuses ega tööstuses kasutamise otstarbel. Me ei anna mingit garantiid, kui seadet kasutatakse ettevõtluses, käsitööstuses või tööstuses jt sarnastel tegevusaladel.

### 3. Tehnilised andmed

Nimipinge:	230 V
Nimisagedus:	50 Hz
Võimsustarve:	710 W
Nimipöörded	1200 - 2500 min <sup>-1</sup>
Võnkearv:	3500 - 7500 min <sup>-1</sup>
Lihvplaadi ●:	∅ 210 mm
Lihvplaadi ▲:	280 x 280 x 280 mm
Lihvpaberi ●:	∅ 215 mm
Lihvpaberi ▲:	282 x 282 x 282mm
Kaitseklass:	II
Kaal:	4,5 kg

#### Oht!

##### Müra ja vibratsioon

Müra- ja vibratsiooniväärtused tehti kindlaks standardi EN 60745 järgi.

Helirõhu tase $L_{pA}$	91,2 dB(A)
Hälbepiir $K_{pA}$	3 dB(A)
Müratase $L_{WA}$	102,2 dB(A)
Hälbepiir $K_{WA}$	3 dB(A)

##### Kasutage kõrvaklappe.

Müra võib põhjustada kuulmiskaotust.

Võnke koguväärtused (kolme suuna vektorsumma) on kindlaks määratud standardi EN 60745 järgi.

##### Peamised käepide

$a_h = 2,00 \text{ m/s}^2$ ,  $K = 1,5 \text{ m/s}^2$

##### Lisakäepide

$a_h = 1,86 \text{ m/s}^2$ ,  $K = 1,5 \text{ m/s}^2$

Esitatud võngete emissiooniväärtus on mõõdetud standarditud testimismeetodi järgi ning võib muutuda sõltuvalt elektritööriista kasutamise liigist ja viisist ning olla erandjuhtudel esitatud väärtusest suurem.

Esitatud võngete emissiooniväärtust võib kasutada võrdluseks mõne teise elektritööriista võngete emissiooniväärtusega.

Esitatud võngete emissiooniväärtust võib kasutada ka kahjustuste esialgseks hindamiseks.

##### Piirake müra teket ja vibratsiooni miinimumini!

- Kasutage ainult täiesti korras seadmeid.
- Hooldage ja puhastage seadet korrapäraselt.
- Kohandage oma töömeetodid seadmega.

- Ärge koormake seadet üle.
- Laske seadet vajaduse korral kontrollida.
- Lülitage seade välja, kui seda ei kasutata.
- Kandke kindaid.

### 4. Elektritööriistade üldised ohutusjuhised

**Hoiatus! Lugege kõiki ohutusjuhiseid ja korraldusi!** Tegematajätmised ohutusjuhisedest ja korraldustest kinnipidamisel võivad elektrilööki, tulekahju ja/või raskeid vigastusi põhjustada!

**Hoidke kõik ohutusjuhised ja korraldused tulevikuks alles.**

Ohutusjuhistes kasutatav mõiste "elektritööriist" kehtib võrgukäitusega elektritööriistade (võrgukaabliga) ja akukäitusega elektritööriistade (võrgukaablita) kohta.

#### Ohutus töökohal

- Hoidke oma tööpiirkond puhas ja hästi valgustatud.** Korratud või valgustamata tööpiirkonnad võivad õnnetusi põhjustada.
- Ärge töötage elektritööriistaga plahvatusohtlikus ümbruskonnas, milles leidub süttimisohhtlikke vedelikke, gaase või tolme.** Elektritööriistad tekitavad sädemeid, mis võivad tolmu või auru põlema süüdata.
- Hoidke lapsed ja teised isikud elektritööriista kasutamise ajal eemal.** Tähelepanu kõrvalejuhtimisel võite elektritööriista üle kontrolli kaotada.

#### Elektrialane ohutus

- Elektritööriista ühenduspistik peab pistikupessa sobima. Pistikut ei tohi ühelgi viisil muuta. Ärge kasutage adapterpistikuid koos kaitsemaandusega elektritööriistadega.** Muutmata pistikud ja sobivad pistikupesad vähendavad elektrilöögi riski.
- Vältige kehalist kontakti maandatud pindadega nagu nt torud, küttesüsteemid, pliivid ja külmkapid.** Vältige kehalist kontakti maandatud pindadega nagu nt torud, küttesüsteemid, pliivid ja külmkapid
- Kaitske elektritööriistu vihma ja märja eest.** Vee tungimine elektritööriista suurendab elektrilöögi riski.
- Ärge kasutage kaablit valel otstarbel nagu elektritööriista kandmiseks, üles riputamiseks või pistikupesast pistiku väljatõmbamiseks. Kaitske kaablit kuumuse, õli, teravate servade ning liikuvate seadmeosade eest.** Kahjustatud või sasitud kaablid suurendavad elektrilöögi riski.
- eKui töötate elektritööriistaga õues, siis kasutage üksnes pikendusjuhtmeid, mis sobivad ka välistingimustesse.** Välistingimustesse sobiva pikendusjuhtme kasutamine vähendab elektrilöögi riski.

- f.) **Kui elektritööriistaga töötamist pole võimalik niiskes ümbruskonnas vältida, siis kasutage rikkevoolu-kaitselüliti.** Rikkevoolu-kaitselüliti kasutamine vähendab elektrilöögi riski.

#### Inimeste ohutus

- a.) **Olge tähelepanelik, pidage oma tegevust silmas ja käige töötamisel elektritööriistaga mõistlikult ümber.** Ärge kasutage elektritööriista, kui olete väsinud või uimastite, alkoholi või ravimite mõju all. Hetkeline tähelepanematus võib põhjustada elektritööriista kasutamisel tõsiseid vigastusi.
- b.) **Kandke isiklikku kaitsevarustust ja alati kaitseprille.** Isikliku kaitsevarustuse nagu tolmu- ja libisemiskindlate turvajalatsite, kaitsekiivri või kuulmekaitsme kandmine, vastavalt elektritööriista liigile ning kasutusele, vähendab vigastuste riski.
- c.) **Vältige ettekatsetamatut käikuvõtmist. Veenduge, et elektritööriist on enne voolutoite ja/või aku külgeühendamist, ülesvõtmist või kandmist välja lülitatud.** Kui hoiate elektritööriista kandmisel sõrme lüliti või ühendate sisselülitatud elektritööriista vooluvarustusega, siis võib see õnnetusi põhjustada.
- d.) **Eemaldage enne elektritööriista sisselülitamist seadistustööriistad ning nutrivõtmed.** Pöörleva seadmeosa sisemuses paiknev tööriist või võti võib vigastusi põhjustada.
- e.) **Vältige ebahariliku kehahoiakut. Hoolitsege stabiilse seisuasendi eest ja hoidke alati tasakaalu.** Seeläbi saate elektritööriista ootamatutes olukordades paremini kontrollida.
- f.) **Kandke sobivat riietust. Ärge kandke avarat riietust ega ehteid. Hoidke juuksed, riietus ja kindad pöörlevatest detailidest eemal.** Avar riietus, ehted või pikad juuksed võidakse liikuvate detailide poolt kaasa haarata.
- g.) **Kui on võimalik monteerida tolmuimu- ja püüdeseadiseid, siis veenduge, et need on külge ühendatud ja neid kasutatakse õigesti.** Tolmuimukasutamine võib vähendada tolmust tingitud ohte.
- h.) **Ärge uskuge pimesi ohutusse ega eirake elektritööriista ohutusreegleid ka siis, kui olete paljukordse kasutuse tõttu elektritööriistaga tuttav.** Tähelepanematu tegutsemine võib põhjustada sekundi murdosa jooksul raskeid vigastusi.

#### Elektritööriista kasutamine ja käsitsemine

- a.) **Ärge koormake seadet üle. Kasutage töötamisel antud töö jaoks ettenähtud elektritööriista.** Sobiva elektritööriistaga töötate paremini ja ohutumalt ettenähtud võimsusvahemiku piires.

- b.) **Ärge kasutage elektritööriista, mille lüliti on defektne.** Elektritööriist, mida ei saa enam sisse või välja lülitada, on ohtlik ning tuleb remontida.
- c.) **Tõmmake pistik enne seadistamist, tarvikudetailide vahetamist või elektritööriista ärapanemist pistikupesast välja ja/või eemaldage aku.** See ettevaatusmeede vähendab elektritööriista ettekatsetamatu käivitumise ohtu.
- d.) **Ladustage kasutamisel mitteolevaid elektritööriistu lastele kättesaamatult. Ärge laske elektritööriista kasutada inimestel, kes seda ei tunne või pole käesolevaid korraldusi läbi lugenud.** Elektritööriistad on ohtlikud, kui neid kasutavad kogenematud isikud.
- e.) **Hoolitsege elektritööriistade eest hästi. Kontrollige, kas liikuvad detailid talitlevad laitmatult ega kiilu kinni, kas esineb murdunud või kahjustatud detaile nii, et elektritööriista talitus on piiratud. Laske kahjustatud detailid enne elektritööriista kasutamist remontida.** Paljude õnnetuste põhjus peitub halvasti hooldatud elektritööriistades.
- f.) **Hoidke lõiketööriistad teravad ja puhtad.** Hästi hoolitsetud teravate lõikeservadega lõiketööriistad kiiluvad vähem kinni ja neid on lihtsam juhtida.
- g.) **Kasutage elektritööriista, tarvikuid, kasutustööriistu jms vastavalt käesolevatele korraldustele. Arvestage seejuures töötingimustega ning teostatava tegevuse iseloomuga.** Elektritööriistade kasutamine muudeks kui ettenähtud rakendusteks võib põhjustada ohtlikke olukordi.
- h.) **Hoidke käepidemed ja hoidepinnad kuivad, puhtad ja õli- ning määrdevabad.** Libedad käepidemed ja hoidepinnad ei võimalda elektritööriista ettenägematutes olukordades kindlalt käsitseta ning kontrollida.

**Hoiatus!** Antud elektritööriist tekitab käitamise ajal elektromagnetilise välja. Kõnealune väli võib teatud tingimustel aktiivsete või passiivsete meditsiiniliste implantaatide talitlust halvendada. Vähendamaks tõsiste või surmavate vigastuste ohtu, soovime me meditsiiniliste implantaatidega isikutel arsti ja meditsiinilise implantaadi tootjaga konsulteerida enne, kui elektritööriista käsitsetakse.

#### Teenindus

- a.) **Laske elektritööriista remontida ainult kvalifitseeritud erialapersonalil ja ainult originaalvaruosadega.** Sellega tagatakse elektritööriista ohutuse säilimine.

### Seadmega seotud ohutusnõuded

- a.) **Käesolev seade on ette nähtud lihvimiseks.** Lugege läbi kõik ohutusnõuded, juhised, kirjeldused ja joonised, mis on seadmega kaasas. Järgnevate juhiste eiramise tagajärjeks võib olla elektrilööök, põleng ja/või rasked vigastused.
- b.) **Seadmega ei tohi teostada jämelihvimist, harmist, poleerimist ega lõikamist.** Tööd, mille teostamiseks ei ole seade konstrueeritud, võivad põhjustada ohtlikke olukordi ja inimeste vigastusi.
- c.) **Ärge kasutage tarvikuid, mis ei ole tootja poolt spetsiaalselt selle seadme jaoks välja töötatud ja ette nähtud.** Asjaolu, et tarvikut saab seadme külge kinnitada, ei taga veel seadme ohutu tööd.
- d.) **Tarviku lubatud pöörete arv peab olema vähemalt sama suur nagu seadme maksimaalne pöörete arv.** Tarvikud, mis pöörlevad lubatust kiiremini, võivad puruneda.
- e.) **Tarviku läbimõõt ja paksus peavad jääma seadmele vastavasse suurusjärku.** Valede mõõtmetega tarvikut ei kata kettakaitse piisaval määral ja see jääb kontrolli alt välja.
- f.) **Keermestatud tarvikud peavad lihvimis- spindli keermega täpselt sobima. Flantsi abil monteeritavate tarvikute puhul peab tarviku siseava läbimõõt flantsi läbimõõduga sobima.** Tarvikud, mis ei ole elektrilise tööriista külge täpselt kinnitatud, pöörlevad ebaühtlaselt, vibreerivad tugevasti ja toovad kaasa kontrolli kaotuse.
- g.) **Ärge kasutage kahjustatud tarvikuid. Iga kord enne kasutamist kontrollige tarvikuid, näiteks poleertalda pragude või mõrade suhtes, tugitalda pragude ja liigse kulumise suhtes. Pärast kukkumist kontrollige seadet ja tarvikut vigastuste suhtes ja vajaduse korral vahetage tarvik välja. Pärast tarviku kontrolli ja paigaldust seiske väljaspool tarviku pöörlemistasandit (ja veenduge, et seda teevad ka kõrvalseisvad isikud) ning laske seadmel ühe minuti jooksul töötada maksimaalsetel pööretel.** Selle katseajal jooksul kahjustatud tarvik üldjuhul murdub.
- h.) **Kandke isikukaitsevahendeid. Sõltuvalt kasutusala kasutage kaitsemaski või kaitseprille. Vajaduse korral kandke hingamisteede kaitsemaski, kuulmiskaitsevahendeid, kaitsekindaid ja kaitsepõlle, mis püüab kinni lihvimisel eralduvad väiksed toorikuosad.** Kaitseprillid peavad suutma kinni püüda erinevatel töödel eralduvaid osakesi. Hingamisteede kaitsemask või hingamisteede kaitseseadis peab suutma filtreerida töötamisel tekkivaid osakesi. Pidev tugev müra võib kahjustada kuulmist.

- i.) **Hoidke läheduses viibivad inimesed tööpiirkonnast piisavas kauguses. Iga tööpiirkonnas viibiv isik peab kandma isikukaitsevahendeid.** Tooriku või murdunud tarviku osad võivad eemale paiskuda ja tekitada vigastusi ka väljaspool vahetut tööpiirkonda.
- j.) **Kui on oht, et lõiketarvik võib puutuda kokku varjatud elektrijuhtme või tööriista enda toitejuhtmega, tuleb tööriista hoida ainult isoleeritud käepidemetest.** Kokkupuude pingele all oleva juhtmega võib tekitada pingele seadme metallosades ja põhjustada elektrilöögi.
- k.) **Hoidke toitejuhe pöörlevatest osadest eemal.** Kui kaotate seadme üle kontrolli, tekib toitejuhtme läbilõikamise või rippumajäämise oht ja toitejuhe võib tõmmata Teie käe vastu seadme pöörlevaid osi.
- l.) **Pange seade käest ära alles siis, kui tarvik täielikult seisab.** Pöörlevad tarvikud võivad pinda kinni jääda ja seadme Teie kontrolli alt ära rebida.
- m.) **Ärge transportige töötavat seadet.** Juhuslikul kokkupuutel võib pöörlev tarvik Teie rõivastesse kinni jääda ja Teid vigastada.
- n.) **Puhastage korrapäraselt oma seadme ventilatsiooniasasid.** Jahutusventilaator imeb tolmu seadme korpusesse ja liigne metallitolm võib põhjustada elektrilisi ohte.
- o.) **Ärge kasutage seadet süttivate ainete läheduses.** Sädemed võivad need materjalid süüdata.
- p.) **Ärge kasutage tarvikuid, mille jahutamiseks on vajalikud jahutusvedelikud.** Vesi ja teised jahutusvedelikud võivad põhjustada (surmava) elektrilöögi.

### Tagasilöögi põhjused ja vältimine

Tagasilööök on reaktsioon pöörleva ketta, tugitalda, harja või mõne muu tarviku kinni kiilumisele. Kinni kiildumine põhjustab pöörleva tarviku äkilise seiskumise, mis omakorda tingib seadme kontrollimatu liikumise tarviku pöörlemissuunaga vastupidises suunas. Kui näiteks lihvketas kinni kiilub, võib ketas tooriku pinda kinni jääda ja seejärel sellest välja paiskuda. Ketas võib paiskuda kas kasutaja suunas või kasutajast eemale, sõltuvalt ketta pöörlemissuunast kinni kiilumispunktis. Lihvkettad võivad seejuures ka murduda. Tagasilööök on seadme väära kasutuse ja/või vale töövõtte tagajärg ning seda saab alltoodud ettevaatusabinõude järgimisega vältida.

- a.) **Hoidke elektrilist tööriista tugevasti ja viige oma keha ja käed asendisse, milles saate tagasilöögi- ja reaktsioonijõududele vastu astuda.** Et tagada optimaalset kontrolli tagasilöögi ja reaktsioonijõudude üle, kasutage alati tarnekomplekti kuuluvat lisakäepidet. Seadme kasutaja saab asjakohaste ettevaatusabinõude rakendamisega tagasilöögi- ja reaktsioonijõudusid kontrollida.

- b.) **Ärge viige oma käsi kunagi pöörlevate tarvikute lähedusse.** Tagasilöögi korral võivad tarvikud Teie kätt vigastada.
- c.) **Vältige oma kehaga piirkonda, kuhu seade tagasilöögi puhul liigub.** Tagasilöögi mõjul paiskub seade ketta pöörlemissuunale vastupidises suunas.
- d.) **Olge eriti ettevaatlik, kui töötate nurkades, teravate servade ääres jm.** Vältige tarviku tagasipõrkumist ja kinnikiildumist. Nurkades, teravate servade juures ja tagasipaiskumisel on pöörleva tarviku kinnikiilumise ja tagasilöögi ning seega ka seadme üle kontrolli kaotuse oht eriti suur.

#### Spetsiaalsed ohutusnõuded peenlihvimiseks

- a.) **Peenlihvimisel ärge kasutage liiga suuri lihvapabereid.** Lihvpaberi valikul juhinduge tootja poolt toodud andmetest. Liiga suur lihvapaber, mis ulatub üle lihvalla, on ohtlik ja võib põhjustada kinnikiilumist, ketta purunemist või tagasilööki.

#### Täiendavad ohutusnõuded

- a.) **Töötamisel hoidke seadet alati kahe käega ja võtke stabiilne asend.** Kahe käega juhite seadet kindlamalt.
- b.) **Kui lihvimisel tekib plahvatusohtlikku või isesüttivat tolmu, järgige tingimata töödeldava materjali tootja poolt antud juhiseid.**
- c.) **Töötamisel võib tekkida kahjulikku/mürgist tolmu (nt pliisisaldusega värvikihtide, mõninate puiduliikide ja metalli töötlemisel).** Taolise tolmu kokkupuude või selle sissehingamine võib kahjustada seadme kasutaja või läheduses viibivate isikute tervist. Pidage kinni Teie riigis kehtivatest ohutusnõuetest. Ühendage tööriist sobiva tolmueemaldusseadmega. Oma tervise kaitseks kandke P2-kaitsemaski.
- d.) **Ärge kasutage seadet, mille toitejuhe on vigastatud. Ärge puudutage vigastatud toitejuhet, kui toitejuhe saab töötamise ajal viga, tõmmake toitepistik kohe pistikupesast välja.** Vigastatud toitejuhe suurendab elektrilöögi ohtu.

#### Jääkriskid

**Ka siis, kui käsitsete antud elektritööriista eeskirjadekohaselt, jäävad alati valitsema jääkriskid. Antud elektritööriista ehitusviisi ja teostusega seonduvalt võivad tekkida järgmised ohud:**

- Kopsukahjustused juhul, kui ei kanta sobivat tolmuaitsemaski.
- Kuulmiskahjustused juhul, kui ei kanta sobivat kuulmiskaitset.
- Tervisekahjustused, mis tulenevad käte vibreerimisest juhul, kui seadet kasutatakse pikema aja jooksul või seda ei kasutata ega hooldata nõuetele vastavalt.

## 5. Seadme kirjeldus (joon.1)

1. Haardepind
2. -
3. Pöördearvu eelvaliku seaderatas
4. Sisse-/ Väljalüliti
5. Peakäepide
6. Ühendusotsak koos äärikmutriga
7. Voolikuadapter
8. Imivoolik
9. Kolmnurkne Velcro lihvtaaldrik väljastusavadega
10. Ümar Velcro lihvtaaldrik väljastusavadega
11. Lihvpea, kolmnurkne
12. Lihvpea, ümar

## 6. Enne käikuvõtmist

#### Installatsioon

- Klappige esi- ja tagaosas kokku (joon.2) ning pingutage keermemutter kinni. (joon.3).
- Pistke lisakäepide masina otsa külge. Siis pingutage keermemutter masina otsal kinni. (joon.4)

#### Lihvpaber Valik

1. Lihvpaberi teralisus on esitatud leheküljel. Mida väiksem esitatud number on, seda jämedam on teralisus.
2. Kasutage jämedateralist lihvapaberit jämedamateks lihvimistöodeks ja peenateralist lihvapaberit lõpptöötuseks. Soovituslikud on alumiiniumoksiidi, ränikarbiidi või muude sünteetiliste lihvimisvahenditega lihvapaberid.
3. Kui Teil on valida erineva teralisusega lihvapaberite vahel, siis, alustage jämeda teralisusega ja lõpetage kõige peenema teralisusega, et saavutada hea ning sile lihvimistulemus.

#### Paigaldamine ja väljavahetamine

Paigaldage lihvapaber takjakinnitusemehhanismiga lihvplaadi külge.

1. Joondage lihvapaber ja lihvplaadil välja ja suruge see ühtlaselt vastu.
2. Tõmmake lihvapaber lihvplaadilt maha, et see uue/ teise vastu vahetada (joon.5).

#### Tolmuimu

Hoiatus! Pliisisaldusega värvi töötlemisel võivad tekkida kahjulikud/mürgised gaasid. Need kujutavad endast ohtu nii kasutajale kui ka läheduses viibivatele inimestele! Kasutage antud elektritööriista seepärast ainult koos tolmuimuseadise ja kaitske ennast ning tööpiirkonnas viibivaid teisi isikuid täiendavalt sobiva isikliku kaitsevarustusega!

Antud elektritööriistaga töötamisel tekib palju tolmu. Tolmuimur on väga kasulik, et tööpiirkond puhas hoida. Imuseadme või tolmuimuri saate ühendada ühendusvoolikuga (8), mis ühendatakse tolmuimuri külge.

1. Ühendage tolmuimuradapter sobiva tolmuimuseadmisega nagu nt tolmuimuriga (joon.6-8).

**Juhis:** Veenduge, et tolmuimur sobib koos elektritööriistaga kasutamiseks.

### Ühendamine vooluvarustusega

1. Tehke kindlaks, et elektritööriist on välja lülitatud. Lülitage Sisse-/Väljalüliti (4) enne vooluvarustuse külge ühendamist esmalt alati asendisse „Välja“.
2. Pistke võrgupistik eeskirjadekohaselt installeeritud pistikupessa, mis vastab tehnilistes andmetes esitatud nõuetele.
3. Elektritööriist on nüüd käitusvalmis.

## 7. Käsitsemine

### Võnkearv

Seadistage enne töö algust rakenduse jaoks sobiv võnkearv. Kasutage madalat võnkearvu lihvimistöödeks, tõstke võnkearvu täppistöödeks.

1. Seadke võnkearvu ümber käsirastast (6) keerates. Kui keerate paremale, siis vähendate võnkearvu (joon.9).
2. Kui keerate vasakule, siis suurendate võnkearvu (joon.10).

### Sisse/välja lülitamine

Sisselülitamine:

Vajutage Sisse-/Väljalüliti (4).

Püsikäitus: (joon.11)

Kindlustage Sisse-/Väljalüliti (4) fiksaatornupuga (A).

Väljalülitamine:

Vajutage korraks Sisse-/Väljalüliti (4).

**Juhis:** Rakendustööriist pöörleb pärast sisselülitamist järele. Oodake enne elektritööriista mahapanemist ära, kuni rakendustööriist on seiskunud.

### Lihvimine

1. Paigaldage sobiv lihvleht ja valige sobiv pöördearv.
2. Hoidke elektritööriista kindlalt haardepindadest (1, 5) kinni ja lülitage see kirjeldatud viisil sisse.
3. Oodake ära, kuni rakendustööriist on saavutanud oma täieliku töökiiruse.
4. Avaldage lihvpeale (11/12) veidi survet, et rakendustööriist vastu töödeldavat pinda seada.
5. Liigutage elektritööriista ühtlaste liigutustega mööda pinda.

**Juhis:** Ärge hoidke elektritööriista ebaühtlaste lihvimistulemuste vältimiseks liiga kaua ühes kohas.

6. Tõstke lihvplaat enne elektritööriista väljalülitamist töödeldavalt pinnalt maha.
7. Oodake enne elektritööriista mahapanemist ära, kuni rakendustööriist on seiskunud.

### Lihvpea kinnitamine/vahetamine (joon.12/13)

Enne kui teostate elektritööriista kallal töid, tõmmake võrgupistik välja.

Kinnitamiseks:

1. Vajutage tööriista küljel tõkestusnuppu;
2. Pange tööriist lihvpea peale ja keerake õigesse positsiooni;
3. Laske tõkestusnupp lahti, et sulgurid fikseeruksid.

Vahetamiseks: Vajutage lihvpeal tööriista tõkestusnuppu ja võtke lihvpea maha. Kolmnurkset lihvpead kinnitatakse/vahetatakse samal viisil. Pidage uue lihvpea paigaldamisel silmas, et sulgurid fikseeruvad korrektselt.

## 8. Hooldus

**⚠ Hoiatus!** Tõmmake enne igasuguseid seadistamisi, korrashoiutöid ja parandamisi võrgupistik välja!

### Üldised hooldusmeetmed

- Hoidke kaitseseadised, õhupilud ja mootori korpus võimalikult tolmu- ning mustusevabad. Hõõruge seade puhta lapiga üle või puhuge madala rõhuga suruõhuga puhtaks.
- Me soovime seadet vahetult pärast igakordset kasutamist puhastada.
- Puhastage seadet regulaarselt niiske lapi ja vähe- se määrdeseebiga. Ärge kasutage puhastusvahendeid või lahusteid; need võivad seadme plastosi rikkuda. Pidage silmas, et seadme sisemusse ei saaks vett sattuda.

### Süsiharjad

- Laske sädemete ülemääraste tekke korral süsiharjad elektrispetsialistil üle kontrollida. Tähelepanu! Süsiharju tohib vahetada üksnes elektrispetsialist.

### Hooldusteave

Tuleb tähele panna, et selle toote korral esineb kasutamise tulenevaid või loomulikke kulumisilminguid-järgmistel detailidel ning neid detaile käsitletaksekulumaterjalina.

Kuluosad\*: Süsiharjad, lihvimispintslid, harjapead, liivapaber

\* ei pruugi tingimata tarnekomplektiga kaasas olla!

## 9. Ladustamine

Ladustage seadet ja tarvikuid pimedas, kuivas, külmumiskindlas ning lastele kättesaamatus kohas. Optimaalne ladustamistemperatuur on 5 ja 30°C vahel. Säilitage elektritööriista originaalpakendis. Katke elektritööriist kinni, et seda tolmu või niiskuse eest kaitsta.

Säilitage käsitemiskorraldust tööriista juures.

## 10. Elektriühendus

**Installeeritud elektrimootor on käitusvalmis kujul külge ühendatud. Ühendus vastab asjaomastele VDE ja DIN nõuetele. Kliendipoolne võrguühendus ja kasutatav pikendusjuhe peavad nendele eeskirjadele vastama.**

### Tähtsad juhised

Mootor lülitub selle ülekoormamisel iseseisvalt välja. Pärast mahajahtumisaega (ajaliselt erinev) saab mootori jälle sisse lülitada.

### Kahjustatud elektriühendusjuhe

Elektriühendusjuhtmetel tekivad sageli isolatsioonikahjustused.

Nende põhjusteks võivad olla:

- Survekohad, kui ühendusjuhtmed veetakse läbi akende või uksevahede.
- Murdekohad ühendusjuhtme asjatundmatu kinnitamise või vedamise tõttu.
- Sisselõikekohad ühendusjuhtmest ülesõitmise tõttu.
- Isolatsioonikahjustused seinapistikupesast väljarebimise tõttu.
- Praod isolatsiooni vananemise tõttu.

Sellisel kahjustatud elektriühendusjuhtmeid ei tohi kasutada ja on isolatsioonikahjustuste tõttu eluohulikud.

Kontrollige elektriühendusjuhtmed regulaarset kahjustuste suhtes üle. Pidage silmas, et ülekontrollimisel pole ühendusjuhe võrku ühendatud.

Elektriühendusjuhtmed vastavad asjaomastele VDE ja DIN nõuetele. Kasutage ainult tähisega H05VV-F ühendusjuhtmeid.

Ühenduskaablile trükitud tüübitähis on eeskirjaga kohustuslik.

### Vahelduvvoolumootor

- Võrgupinge peab olema 230 V~.
- Kuni 25 m pikkused pikendusjuhtmed peavad olema ristlõikega 1,5 ruutmillimeetrit.

Elektrialase varustuse ühendamist ja remonti tohib teostada ainult elektrispetsialist.

Küsimuste korra esitage palun järgmised andmed:

- mootori vooluliik
- masina tüübisildi andmed
- mootori tüübisildi andmed

## 11. Utiliseerimine ja taaskäitlus

Seade paikneb pakendis, et transpordikahjustusi vältida. Pakend on toorainest ja seega taaskasutatav või saab selle tooraineringlusse tagasi suunata.

Seade ja selle tarvikud koosnevad erinevatest materjalidest nagu nt metallist ning plastmassidest. Suunake defektsed koostedetailid erijäätmete utiliseerimisse. Küsige erialakauplusest või vallavalitsusest järele!

### Vanad seadmed ei kuulu olmeprügisse!





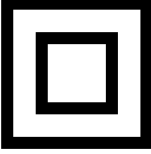


Sümbol viitab sellele, et antud toodet ei tohi kasutatud elektri- ja elektroonikaseadmete direktiivi (2012/19/EL) ning siseriiklike seaduste

kohaselt utiliseerida koos olmeprügiga. Kõnealune toode tuleb selleks ettenähtud kogumispunktis ära anda. See võib toimuda nt tagastamisega sarnase toote ostmisel või kasutatud elektri- ja elektroonikaseadmeid taaskäitlevas pädevas kogumispunktis äraandmisega. Asjatundmatu ümberkäimine kasutatud seadmetega võib potentsiaalselt ohtlike ainete tõttu, nagu need sageli kasutatud elektri- ja elektroonikaseadmetes sisalduvad, keskkonnale ning inimeste tervisele negatiivset mõju avaldada. Lisaks annate toote asjakohase utiliseerimisega oma panuse loodusressursside efektiivsesse kasutusse. Kasutatud seadmete kogumispunktide kohta saate informatsiooni kohalikust linnavalitsusest, avalik-õiguslikest utiliseerimisasutustest, kasutatud elektri- ja elektroonikaseadmetega utiliseerimisega tegelevatest asutustest või oma prügiveoettevõttest



## A készüléken található szimbólumok magyarázata

	<p>Üzembe helyezés előtt olvassa el a kezelési útmutatót és a biztonsági előírásokat, és mindig tartsa be azokat!</p>
	<p>Viseljen védőszemüveget!</p>
	<p>Viseljen hallásvédőt!</p>
	<p>Porképződésnél viseljen légzőmaszkot!</p>
	<p>Védelmi osztály II</p>

**Tartalomjegyzék:**
**Oldal:**

1.	Bevezetés.....	75
2.	Rendeltetésszerű használat.....	75
3.	Műszaki adatok.....	76
4.	A készülék leírása és a csomag tartalma.....	76
5.	A készülék leírása.....	80
6.	Az üzembe helyezés előtt.....	80
7.	Kezelés.....	80
8.	Karbantartás.....	81
9.	Tárolás.....	81
10.	Elektromos csatlakoztatás.....	81
11.	Megsemmisítés és újrahajszosítás.....	82

## 1. Bevezetés

### Gyártó:

**scheppach**

Fabrikation von Holzbearbeitungsmaschinen GmbH  
Günzburger Straße 69  
D-89335 Ichenhausen

### Tisztelt vásárló!

Sok örömet és sikert kívánunk Önnek, amikor az új készülékét használja.

### Kedves Vásárló!

A hatályban lévő termékfelelősségi törvény értelmében a berendezés gyártója nem vonható felelősségre a berendezésen vagy vele kapcsolatban keletkező károkért a következő esetekben:

- szakszerűtlen kezelés,
- a használati utasítások be nem tartása,
- harmadik személy által végzett, szakképzetlen javítások,
- nem eredeti alkatrészek beszerelése és cseréje,
- szakszerűtlen használat,
- az elektromos rendszer kiesése az elektromos előírások, illetve a VDE 0100, DIN 57113 / VDE 0113 szabályozások be nem tartása miatt.

### Javaslatok:

Mielőtt a berendezést összeszerelné, és üzembe helyezné olvassa el a használati útmutató teljes szövegét.

Az üzemelési utasítások célja a készülékkel való ismerkedésének megkönnyítése és a használati lehetőségeinek megismertetése.

Az üzemelési utasítások fontos megjegyzéseket tartalmaz a készülék biztonságos, szakszerű és gazdaságos használatával kapcsolatban, a veszélyek elkerülésére, a javítási költségek megspórolására, a kiesési idő csökkentésére, és a készülék megbízhatóságának és élettartamának növelésére.

A használati útmutatóba foglalt biztonsági utasításokon kívül mindenképpen be kell tartani a nemzeti érvényben lévő szabályozásokat a készülék üzemelésével kapcsolatban.

Az üzemelési utasításokat helyezze egy tiszta, műanyag mappába, hogy megóvja a szennyeződéstől és a nedvességtől, és tárolja a készülék közelében. A munka elkezdése előtt minden gépkezelőnek el kell olvasnia az utasításokat és gondosan be kell tartania őket. Csak olyan személyek használhatják a készüléket, akiket kiképeztek a gép használatáról, és a lehetséges veszélyekről, illetve kockázatokról. Be kell tartani az előírt minimális kort.

A jelen üzemelési utasításokba foglalt biztonsági előírások és a helyi országos különleges előírások kiegészítéseként be kell tartani az általánosan elismert műszaki előírásokat a ffeldolgozó szerszámgépek üzemelésékor.

Az útmutató, valamint a biztonsági előírások figyelmen kívül hagyásából származó balesetekért és károkért nem vállalunk felelősséget.

### A szállítás terjedelme

- Nyissa ki a csomagolást és vegye ki óvatosan a készüléket a csomagolásból.
- Távolítsa el a csomagolási anyagot valamint a csomagolási- / és szállítási biztosítékot (ha létezik).
- Ellenőrizze le, hogy teljes a szállítás terjedelme.
- Ellenőrizze le a készüléket és a tartozékrészeket szállítási károkra.
- Ha lehetséges, akkor őrizze meg a csomagolást a garanciaidő lejáratának a végéig.

### FIGYELEM

**A készülék és a csomagolási anyag nem gyerekjáték! Nem szabad a gyerekeknek a műanyagtasakkal, foliákkal és aprórészekkel játszaniuk! Fennáll a lenyelés és a megfulladás veszélye!**

## 2. Rendeltetésszerű használat

Ezen elektromos szerszám rendeltetésszerű használata száraz építési falak festéshez vagy tapétázáshoz való előkészítéséhez szükséges, megfelelő csiszolópapírokkal történő nagy felületű száraz csiszolást foglalja magában.

Ez az elektromos szerszám nem alkalmas kis felületek, valamint sarkok és szegélyek megmunkálásához. Emellett tapéták lecsiszolására sem alkalmas, és nem használható nedves csiszoláshoz.

Az elektromos szerszám nem használható darabolásra vagy nagyolásra, polírozásra vagy drótkéffel történő használatra. Ez az elektromos szerszám nem használható azbeszttartalmú anyagok megmunkálásához.

Kérjük vegye figyelembe, hogy a készülékeink rendeltetésük szerint nem az ipari, kézműipari vagy gyári használatra lettek konstruálva. Nem vállalunk szavatosságot, ha a készülék ipari, kézműipari vagy gyári üzemek területén valamint egyenértékű tevékenységek területén van használva.

### 3. Műszaki adatok

Névleges feszültség:	230 V
Névleges frekvencia:	50 Hz
Teljesítményfelvétel:	710 W
Névleges fordulatszám	1200 - 2500 min <sup>-1</sup>
Rezgésszám:	3500 - 7500 min <sup>-1</sup>
Csiszolólap ●:	∅ 210 mm
Csiszolólap ▲:	280x280x280 mm
Csiszolópapír ●:	∅ 215 mm
Csiszolópapír ▲:	282x282x282mm
Védelmi osztály:	II
Tömeg:	4,5 kg

#### Veszély!

##### Zaj és vibrálás

A zaj és a vibrálási értékek az EN 60745 szerint lettek mérve.

Hangnyomásmérték $L_{pA}$	91,2 dB(A)
Bizonytalanság $K_{pA}$	3 dB(A)
Hangteljesítménymérték $L_{WA}$	102,2 dB(A)
Bizonytalanság $K_{WA}$	3 dB(A)

#### Hordjon egy zajcsökkentő fülvédőt.

A zaj befolyása hallásvesztességhez vezethet.

Rezgésösszértékek (három irány vektorösszege) az EN 60745 szerint lettek meghatározva.

#### Főfogantyún

$a_h = 2,00 \text{ m/s}^2$ ,  $K = 1,5 \text{ m/s}^2$

#### Zótfogantyú

$a_h = 1,86 \text{ m/s}^2$ ,  $K = 1,5 \text{ m/s}^2$

A megadott rezgésemisszióérték egy normált ellenőrzési folyamat szerint lett mérve és az elektromos szerszám használatának a fajtájától és módjától függően, megváltozhat és kivételes esetekben lehet a megadott érték felett.

A megadott rezgésemisszióértéket fel lehet használni az elektromosszerszámok egymással való összehasonlításhoz.

A megadott rezgésemisszióértéket a befolyásolás bevezető felbecsülésére is fel lehet használni.

#### Csökkentse le a zajkibocsátást és a vibrálást egy minimumra!

- Csak kifogástalan készülékeket használni.
- A készüléket rendszeresen karbantartani és megtisztítani.
- Illessze a munkamódját a készülékhez.
- Ne terhelje túl a készüléket.
- Hagyja adott esetben leellenőrizni a készüléket.
- Kapcsolja ki a készüléket, ha nem használja.
- Hordjon kesztyűket.

### 4. A készülék leírása és a csomag tartalma

**Figyelmeztetés! Az összes biztonsági utasítást és útmutatót olvassa el!** A biztonsági utasítások és útmutatások betartásának elmulasztása áramütést, tüzet és/vagy súlyos sérüléseket okozhat!

**Az összes biztonsági utasítást és útmutatót őrizze meg későbbi használat céljából.**

A biztonsági utasításokban használt „elektromos szerszám” fogalom a hálózatról (hálózati kábellel) üzemeltetett elektromos szerszámokra és az akkumulátorról (hálózati kábel nélkül) üzemeltetett elektromos szerszámokra vonatkozik.

#### A munkahely biztonsága

- Gondoskodjon a munkahely tisztaságáról és jó megvilágításáról.** A rendetlenség vagy a megvilágítatlan munkaterületek balesetekhez vezethetnek.
- Ne dolgozzon az elektromos készülékkel olyan robbanásveszélyes környezetben, ahol éghető folyadékok, gázok vagy porok találhatóak.** Az elektromos szerszámok szikráznak, és a szikrák meggyújthatják a port vagy a gőzöket.
- Az elektromos szerszám használata során tartsa távol a gyermekeket és más személyeket.** A figyelem elterelése miatt elveszítheti uralmát az elektromos szerszám felett.

#### Elektromos biztonság

- Az elektromos szerszám csatlakozódugója illeszkedjen a csatlakozóaljzatba. A csatlakozódugót semmilyen módon nem szabad módosítani. A védőföldeléssel ellátott elektromos szerszámokkal együtt ne használjon adapteres csatlakozót.** A változatlan csatlakozódugók és a hozzájuk illő csatlakozóaljzatok csökkentik az áramütés kockázatát.
- Kerülje el a teste földelt felületekkel, például csövekkel, fűtőeszközökkel, tűzhelyekkel és hűtőszekrényekkel való érintkezését.** Megnöveli az áramütés kockázata, ha a teste földelve van.
- Tartsa esőtől és nedvességtől távol az elektromos szerszámokat.** Az elektromos szerszámokba hatoló víz növeli az áramütés kockázatát.

- d.) **Ne használja a kábelt a rendeltetésétől eltérő módon, például az elektromos szerszám szállításához, felakasztásához vagy a csatlakozódugó aljzatból való kihúzásához. Tartsa távol a kábelt hőtől, olajtól, éles élektől és a készülék maguktól mozgó alkatrészeitől.** A sérült vagy összegubancolódott kábel növeli az áramütés kockázatát.
- e.) **Ha a szabadban dolgozik egy elektromos szerszámmal, akkor csak olyan hosszabbító kábeleket alkalmazzon, amelyek kültéri használatra is alkalmasak.** A kültéri használatra engedélyezett hosszabbító kábel használata csökkenti az áramütés kockázatát.
- f.) **Ha elkerülhetetlen, hogy nedves környezetben használja az elektromos szerszámot, akkor használjon áramvédő kapcsolót.** Az áramvédő kapcsoló használata csökkenti az áramütés kockázatát.

#### Személyek biztonsága

- a.) **Legyen figyelmes, ügyeljen arra, amit csinál, és az elektromos szerszám használata során józan ésszel cselekedjen. Ne használja az elektromos szerszámot, ha fáradt, vagy ha drogok, alkohol vagy gyógyszerek hatása alatt áll.** Az elektromos szerszám használata során egy pillanatnyi figyelmetlenség is súlyos sérüléseket okozhat.
- b.) **Viseljen személyi védőfelszerelést, és mindig használjon védőszemüveget.** Az elektromos szerszám típusától és használatától függően alkalmazott személyi védőfelszerelések, például porvédő maszk, biztonsági kesztyű, védősisak vagy hallásvédő viselése csökkenti a sérülések kockázatát.
- c.) **Kerülje el az akaratlan üzembe helyezést. A szerszám áramellátásra és/vagy akkumulátorra való csatlakoztatása, felvétele vagy szállítása előtt győződjön meg arról, hogy ki van-e kapcsolva az elektromos szerszám.** Ha az elektromos szerszám szállítása közben a kapcsolón tartja az ujját, vagy a készüléket bekapcsolva csatlakoztatja az áramellátásra, akkor balesetek történhetnek.
- d.) **Az elektromos szerszám bekapcsolása előtt távolítsa el a beállító szerszámokat vagy a csavarkulcsokat.** A készülék forgó részében maradt szerszám vagy kulcs sérüléseket okozhat.
- e.) **Kerülje a rendellenes testtartást. Gondoskodjon a stabil állásról, és mindig őrizze meg egyensúlyát.** Így váratlan helyzetekben is jobban irányíthatja az elektromos szerszámot.
- f.) **Viseljen megfelelő ruházatot. Ne viseljen több ruházatot vagy ékszereket. Haját, ruházatát és kesztyűjét tartsa távol a maguktól mozgó alkatrészekről.**

A maguktól mozgó alkatrészek elkaphatják a laza ruházatot, az ékszereket vagy a hosszú haját.

- g.) **Ha lehetséges porszívó és porgyűjtő berendezések felszerelése, akkor győződjön meg arról, hogy ezek csatlakoztatva vannak, és megfelelően használhatók.** Egy porszívó használata csökkentheti a por által okozott veszélyeket.
- h.) **Ne keltsen hamis biztonságérzetet és ne szegje meg az elektromos szerszámra vonatkozó biztonsági előírásokat még abban az esetben sem, ha az elektromos szerszámot többszöri használat után ismerni vélni.** A másodperc törtérsze alatt bekövetkező súlyos sérülések lehetnek a következményei annak, ha a szerszámot gondatlanul kezeli.

#### Az elektromos szerszám használata és kezelése

- a.) **Ne terhelje túl a készüléket. Munkájához az ahhoz meghatározott elektromos szerszámot használja.** A megfelelő elektromos szerszámmal jobban és biztonságosabban dolgozhat a megadott teljesítménytartományokban.
- b.) **Ne használjon olyan elektromos szerszámot, amelynek hibás a kapcsolója.** Az az elektromos szerszám, amelyet nem lehet be- vagy kikapcsolni, veszélyesnek számít, és meg kell javítani.
- c.) **Húzza ki a csatlakozót az aljzatból, és/vagy vegye ki az akkumulátort, mielőtt beállításokat végez a készüléken, tartozékokat cserél ki vagy félreteszi az elektromos szerszámot.** Ezen elővigyázatossági intézkedések megakadályozzák az elektromos szerszám akaratlan elindulását.
- d.) **Tartsa gyermekektől távol a nem használt elektromos szerszámokat. Ne hagyja, hogy az elektromos szerszámot olyan személyek használják, akik nem ismerik azt vagy nem olvasták el a jelen utasításokat.** Az elektromos szerszámok veszélyesek, ha tapasztalatlan személyek használják őket.
- e.) **Gondosan ápolja az elektromos szerszámokat. Ellenőrizze, hogy a mozgó alkatrészek kifogástalanul működnek-e, nem szorulnak, nincsenek-e törött vagy sérült alkatrészek, amelyek negatív hatással lennének az elektromos szerszám működésére. Az elektromos szerszám használata előtt javíttassa meg a sérült alkatrészeket.** Sok balesetet a rosszul karbantartott elektromos szerszámok okoznak.
- f.) **Tartsa élesen és tisztán a vágószerszámokat.** A gondosan ápolta, éles vágóélekkel rendelkező vágószerszámok kevésbé szorulnak be, és könnyebben vezethetők.

- g.) **Az elektromos szerszámot, tartozékokat, használati szerszámokat stb. a jelen utasításoknak megfelelően használja. Közben vegye figyelembe a munkafeltételeket és a végrehajtandó feladatot is.** Az elektromos szerszámoknak a tervezett alkalmazásoktól eltérő használata veszélyes helyzetekhez vezethet.
- h.) **A fogantyúkat és a fogantyúfelületeket mindig száraz, tiszta, valamint olajtól és zsírtól mentes állapotban kell tartani.** A csúszós fogantyú és fogantyúfelületek nem teszik lehetővé az elektromos szerszám biztonságos üzemeltetését és afölötti uralmának megőrzését előre nem látható helyzetekben.

**Figyelmeztetés!** Ez az elektromos kéziszerszám működés közben elektromágneses mezőt képez. Ez a mező bizonyos körülmények között befolyásolhatja az aktív és passzív orvosi implantátumok működését. A súlyos és halálos sérülések veszélyének csökkentése érdekében javasoljuk, hogy az orvosi implantátumokkal élő személyek az elektromos kéziszerszám kezelése előtt kérjék ki orvosuk és az implantátum gyártójának véleményét.

#### Szerviz

- a.) **Csak képzett szakszemélyzettel és csak eredeti pótalkatrészek használatával javíttassa meg elektromos szerszámát.** Ezáltal biztosítható az elektromos szerszám biztonságának megőrzése.

#### Gépre vonatkozó különleges biztonsági szabályok

- a.) **Ez a gép rendeltetésszerűen csiszolási feladatok ellátására szolgál.** Olvasson el minden biztonsági utasítást, útmutatót, ábrát és leírást, amit a géphez kapott. Amennyiben a következő útmutatót nem tartja be, annak elektromos áramütés, tűz és/vagy súlyos sérülés lehet a következménye.
- b.) **Olyan munkák, mint a nagyoló csiszolás, kefélés, polírozás vagy darabolás ezzel a géppel nem végezhetők.** Az olyan munkák, amikre ez a gép nem való, veszélyt, és személyi sérülést okozhatnak.
- c.) **Ne használjon olyan tartozékot, amit a gyártó nem kifejezetten ehhez a géphez fejlesztett ki és tervezett.** Csak azért, mert egy tartozék felszerelhető a gépre, még nem biztos, hogy veszély nélkül üzemeltethető is.
- d.) **A tartozék megengedett fordulatszámának legalább akkorának kell lennie, mint a gépen feltüntetett maximális fordulatszám.** A megengedettnél gyorsabban forgó tartozékok szétrepedhetnek.

- e.) **A tartozék külső átmérőjének és vastagságának a gép megadott mérettartományába kell esnie.** A téves méretű tartozék nem védhető és nem uralható megfelelően.
- f.) **A menetes betéttel rendelkező betétszerszámoknak pontosan illeszkedniük kell a csiszolóorsó menetére. A peremmel szerelendő betétszerszámok esetében azok lyukátmérőjének illeszkednie kell a perem befogóátmérőjéhez.** Az elektromos szerszámra nem megfelelően rögzített betétszerszámok egyenetlenül forognak és erősen vibrálnak. Ez kontrollvesztést okozhat.
- g.) **Ne használjon sérült tartozékot. Minden használat előtt ellenőrizze a tartozékokat, pl. a polírozó tányérok hiánytalanságát, repedésmentességét, az alátétányérok repedésmentességét és túlzott elhasználódását. Leesés, odaütés után ellenőrizze a gépet, és a tartozék épségét is, vagy szereljen fel sértetlen tartozékot. A tartozék ellenőrzése és felszerelése után Ön és a többi jelenlévő álljon a szerszám forgási síkján kívülre, és Ön járassa a gépet egy percig maximális fordulatszámom.** A sérült tartozék rendszerint széttörik ezalatt a tesztelési idő alatt.
- h.) **Viseljen egyéni védőöltözetet. A feladattól függően használjon védőpajzsot vagy védőszemüveget. Amennyiben hasznos, viseljen légzőmaszkot, fülvédőt, biztonsági kesztyűt és olyan munkakötényt, ami alkalmas a kis munkadarab- és csiszolószerszám-darabkák felfogására.** A védőszemüveg legyen alkalmas a különböző munkák által keltett repülő törmelékek megállítására, felfogására. A légzőmaszk vagy légzőkészülék legyen alkalmas a munka által keltett részecskék kiszűrésére. A tartós, erős zajterhelés nagyothalláshoz vezethet.
- i.) **A jelenlévőket tartsa a munkaterülettől biztos távolságra. A munkaterületen tartózkodó minden személynek egyéni védőöltözetet kell viselnie.** A munkadarab részei vagy a széttört tartozékok elrepülhetnek és sérülést okozhatnak a munka közvetlen helyén kívül is.
- j.) **A gépet csak a szigetelt markolatnál fogva tartsa, ha fennáll a veszélye, hogy a szerszám munka közben rejtett villamos vezetékbe vagy a gép saját kábelébe vághat.** A feszültség alatt álló vezetékkel való találkozás által a gép fémes alkatrészei is feszültség alá kerülnek és ez áramütéshez vezethet.
- k.) **Tartsa távol a villamos kábelt a forgó alkatrészekről.** Ha elveszíti uralmát a gép felett, akkor a gép elvághatja a villamos kábelt, vagy beakadhat, és kezét vagy karját magával rántathatják a forgó részek.

- l.) **Soha ne tegye le a gépet, amíg a szerszám teljesen le nem állt.** A forgó szerszám beakadhat a tárolófelületbe és a gép elszabadulhat.
- m.) **Ne működtesse a gépet, mialatt maga mellett viszi.** Egy véletlen érintés során a forgó szerszám beakadhat a ruhájába, és ekkor a szerszám komoly vágási sérüléseket okozhat.
- n.) **Rendszeresen tisztítsa meg a gép hűtőnyílásait.** A hűtőventilátor a port a gépházba szívja, és a túlságosan nagy fémpor-lerakódás elektromos veszélyeket okoz.
- o.) **Ne működtesse a gépet éghető anyagok közeliében.** A szikrák meggyújthatják ezeket az anyagokat.
- p.) **Ne használjon folyadékűtést igénylő szerszámokat.** A víz vagy az egyéb folyékony hűtőanyagok (halálos) elektromos áramütést okozhatnak.

#### **A visszacsapódás oka és elkerülésének módja**

A visszacsapódás a forgó korong, alátétanyér, kefe vagy egyéb tartozék beszorulása vagy beakadása által kiváltott hirtelen reakció. A beszorulás vagy beakadás a forgó tartozék rendkívül gyors leállítását okozza, aminek következtében, ellenreakcióként a gép ellenőrizetlenül, a tartozék forgásirányával szemben, a beszorulás pontja körül el akar fordulni.

Amennyiben például a csiszolókorong beszorul vagy beakad a munkadarabra, akkor a korong a beszorulás pontján bemélyedhet a munkadarab felületébe, és a tárcsa kifordulhat vagy kiugorhat. A korong ugorhat a kezelő felé, vagy tőle távolodó irányba is, attól függően, hogy a korong a beszorulás pontjához képest merre forog. Ekkor el is törhet a csiszolókorong. A visszacsapódás a gép helytelen használatának és/vagy a nem megfelelő munkamódszernek és üzemeltetési feltételeknek az eredménye, és a következő óvintézkedések figyelembe vételével és betartásával elkerülhető.

- a.) **Mindig tartsa szorosan a gépet, továbbá tésztét és karját tartsa úgy, hogy uralni tudjon egy esetleges visszacsapódást.** A visszacsapódás és a reakciónyomaték optimális kézben tartása érdekében indításkor mindig használja a kiegészítő fogantyút, ha rendelkezik ilyennel. A kezelő kézben tarthatja a visszacsapódásból eredő erőket és nyomatékokat, ha megfelelő óvintézkedéseket fogantatosított.
- b.) **Soha ne tartsa a kezét a forgó szerszám közeliében.** A szerszám a kezén át visszacsapódhat.
- c.) **Ne tartsa magát (testét) úgy, hogy arra a területre kerüljön, amely felé visszacsapódás esetén a gép mozog.** Visszacsapódás esetén a gép a korongnak a beszorulás pontján érvényes forgásirányával ellentétesen mozog.

- d.) **Különösen legyen óvatos a sarkokban, éles széleken stb. történő munkavégzés során.** Kerülje a szerszám visszacsapódását és esetleges beakadását. A sarkoknál, éles szegélyeknél hátraszögelléseknél a szerszám hajlamos beakadni, ez a gép feletti uralom elvesztéséhez és visszacsapódáshoz vezethet.

#### **Speciális biztonsági utasítások fi nomcsiszolóshoz**

- a.) **Finomcsiszolóshoz ne használjon túlméretezett csiszolókorongot. A csiszolókorong kiválasztásánál kövesse a gyártó útmutatását.** A csiszolótányéron messze túlnyúló, túl nagy csiszolókorong vágásveszélyt jelent, és beakadáshoz, tárcsatöréshez vagy visszacsapódáshoz vezethet.

#### **Kiegészítő figyelmeztetések**

- a.) **Munkavégzéskor mindig erősen, két kézzel tartsa a gépet, és ügyeljen rá, hogy stabilan álljon.** A gép két kézzel biztonságosabban vezethető.
- b.) **Ha csiszolás közben robbanó vagy öngyulladású por keletkezik, akkor feltétlenül be kell tartani a megmunkálendő anyag gyártója által készített megmunkálási útmutatót.**
- c.) **Munkavégzés közben káros/mérgező por keletkezhet (pl. ólomtartalmú festék, néhány fafajta és fém megmunkálásakor).** Ezeknek a poroknak az érintése vagy belégzése veszélyeztetheti a kezelőt és a közelben tartózkodó személyeket. Vegye figyelembe az Ön országában érvényes biztonsági előírásokat. Csatlakoztassa megfelelő elszívó berendezésre az elektromos szerszámot. Egészsége védelme érdekében viseljen P2-es légzőmaszkot.
- d.) **Ne használja a gépet sérült kábellel. Ne érintse meg a sérült kábelt, és húzza ki a hálózati csatlakozót, ha munkavégzés közben megsérül a kábel.** A sérült kábel fokozza az áramütés veszélyét.

#### **Fennmaradt rizikók**

**Maradék kockázatok akkor is léteznek, ha az előírásoknak megfelelően használja ezt az elektromos szerszámot. Az elektromos szerszám kialakításához és kiviteléhez kapcsolódóan az alábbi veszélyek jelentkezhetnek:**

- Tüdőkárok, ha nem visel megfelelő porvédőmaszkot.
- Hallás károsodás, ha nem visel megfelelő zajcsökkentő fülvédőt.
- Egészségi károk, amelyek a kéz-karregzésekből adódnak, ha a készülék hosszabb ideig használva lesz, vagy ha nem lesz szabályszerűen vezetve és karbantartva.

## 5. A készülék leírása (1. ábra)

1. Megfogási felület
2. -
3. Beállító kerék a fordulatszám előválasztásához
4. Be-/kikapcsoló
5. Fő fogantyú
6. Csatlakozócsonk hollandi anyával
7. Tömlőadapter
8. Szívótömlő
9. Kerek tépőzáras csiszolóanyag elszívó nyílásokkal
10. Kefegyűrű
11. Háromszögű csiszolófej
12. Kerek csiszolófej

## 6. Az üzembe helyezés előtt

### Telepítés

- Hajtsa összes az elülső és a hátsó részt (2. ábra), és húzza meg a csavaranyát. (3. ábra)
- Helyezze a gép végére a kiegészítő markolatot. Ezt követően a meghúzáshoz forgassa el a gép végén található csavaranyát. (4. ábra)

### Csiszolópapír

#### Kiválasztás

1. A szemcseméret a csiszolópapír hátoldalán van megadva. Minél kisebb a megadott szám, annál durvább a szemcseméret.
2. A durvább csiszolási munkálatokhoz durva szemcséjű csiszolópapírt, a befejező kezeléshez finom szemcséjű csiszolópapírt használjon. Az alumínium-oxidot, szilícium-karbidot vagy egyéb szintetikus csiszolóanyagot tartalmazó csiszolópapírok használatát javasoljuk.
3. Ha különböző szemcseméretű csiszolópapírok közül választhat, akkor a jó, illetve sima csiszolási eredmény eléréséhez durva szemcsemérettel kezdje, majd a legfinomabb szemcsemérettel fejezze be a csiszolást.

### Felhelyezés és csere

Helyezze fel a tépőzáras mechanizmussal rendelkező csiszolópapírt a csiszolólapra.

1. Igazítsa be a csiszolópapírt a csiszolólapra, és egyenletesen nyomja rá.
2. Új/másik csiszolópapírra történő lecseréléshez húzza le a csiszolópapírt a csiszolólapról (5. ábra).

### Porszívás

Figyelmeztetés! Például ólomtartalmú festék megmunkálásakor káros/mérgező gázok keletkezhetnek. Ezek mind a felhasználó, mind a közelben tartózkodó személyek számára veszélyt jelenthetnek!

Az elektromos szerszámot ezért csak porszívó szerkezettel együtt használja, és emellett megfelelő személyes védőfelszereléssel is védje önmagát és a munkaterületen tartózkodó többi személyt!

Az ezen elektromos szerszámmal végzett munka során sok por keletkezik. A porszívás nagyon hasznos a munkaterület tisztán tartásához. A porszívás csatlakozójára csatlakoztatott (8) szívótömlő egy elszívó berendezéssel vagy egy porszívóval kapcsolható össze.

1. Csatlakoztassa egy megfelelő elszívó berendezéshez, például egy porszívóhoz a porszívó adaptert (6-8. ábra).

**Megjegyzés:** Győződjön meg arról, hogy a porszívó alkalmas az elektromos szerszámmal történő használatra.

### Csatlakoztatás az áramellátásra

1. Győződjön meg arról, hogy ki van-e kapcsolva az elektromos szerszám. Az áramellátásra történő csatlakoztatás előtt először mindig kapcsolja Ki állásba a (4) be-/kikapcsolót.
2. Csatlakoztassa a hálózati csatlakozódugót az előírásoknak megfelelően telepített csatlakozóaljzatba, amely megfelel a műszaki adatok vonatkozó követelményeinek.
3. Elektromos szerszáma ekkor készen áll az üzemeltetésre.

## 7. Kezelés

### Rezgésszám

A munka megkezdése előtt állítsa be a használatnak megfelelő rezgésszámot. A durva csiszolási munkálatokhoz alacsonyabb rezgésszámot használjon, és a finom munkálatokhoz növelje a rezgésszámot.

1. A (6) beállító kerék forgatásával állítsa be a rezgésszámot. Forgassa jobbra a rezgésszám csökkentéséhez (9. ábra).
2. Forgassa balra a rezgésszám növeléséhez (10. ábra).

### Be-/kikapcsolás

Bekapcsolás:

Nyomja meg a (4) be-/kikapcsolót

Folyamatos üzemeltetés: (11. ábra)

Az (A) rögzítő gombbal biztosítsa a (4) be-/kikapcsolót.

Kikapcsolás:

Röviden nyomja meg a (4) be-/kikapcsolót.

**Megjegyzés:** A használati szerszám a kikapcsolás után egy ideig még forog. Mielőtt lehelyezné az elektromos szerszámot, várja meg, hogy a használati szerszám teljesen leálljon.



## Csiszolás

1. Helyezzen fel egy megfelelő csiszolópapírt, és válasszon ki egy megfelelő fordulatszámot.
2. Tartsa szorosan az elektromos szerszámot az (1, 5) megfogási felületeknél, és a leírtaknak megfelelően kapcsolja be.
3. Várja meg, hogy a használati szerszám elérje a teljes munkasebességét.
4. A használati szerszám megmunkálendő felületre irányításához gyakoroljon némi nyomást a (11/12) csiszolófejre.
5. Egyenletes mozdulatokkal mozgassa az elektromos szerszámot a felületen.

**Megjegyzés:** Az egyenetlen csiszolási eredmények megelőzése érdekében ne tartsa túl sokáig egy helyen az elektromos szerszámot.

6. Emelje fel a csiszolólapot a megmunkálendő felületről, mielőtt kikapcsolja az elektromos szerszámot.
7. Mielőtt lehelyezné az elektromos szerszámot, várja meg, hogy a használati szerszám teljesen leálljon.

## A csiszolófej rögzítése/cseréje (12/13 ábra)

Az elektromos szerszámon végzett munkálatok előtt húzza ki a csatlakozódugót.

A rögzítéshez:

1. Nyomja meg a szerszám oldalán található zárógombot.
2. Helyezze a szerszámot a csiszolófejre, és forgassa a megfelelő pozícióba.
3. Engedje el a zárógombot, hogy bekattanjanak a zárok.

A cseréhez: Nyomja meg a zárógombot a szerszám csiszolófején, és vegye le a csiszolófejet. A háromszögű csiszolófejet ugyanígy rögzítheti/cserélheti. Az új csiszolófej használatakor ügyeljen arra, hogy a zárok megfelelően bekattanjanak.

## 8. Karbantartás

**⚠ Figyelem!** Minden egyes beállítás, karbantartás vagy javítás előtt húzza ki a hálózati csatlakozót!

### Általános karbantartási intézkedések

- Tartsa a védőberendezéseket, szellőztető réseket és a gépházat annyira por- és piszokmentesen, amennyire csak lehet. Dörzsölje le a készüléket egy tiszta posztóval vagy pedig fújja ki alacsony nyomás alatt sűrített levegővel.
- Ajánljuk, hogy minden használat után azonnal kitisztítsa a készüléket.
- Tisztítsa meg rendszeresen egy nedves posztóval és egy kevés kenőszappannal a készüléket. Ne használjon tisztító vagy oldó szereket; ezek megtámadhatják a készülék műanyagrészeit. Ügyeljen arra, hogy ne kerüljön víz a készülék belsejébe.

## Szénkefék

- Túlságos szikraképződés esetén, ellenőriztesse le a szénkeféket egy villamossági szakember által. Figyelem! A szénkeféket csak egy villamossági szakembernek szabad kicserélni.

## Szervíz-információk

Figyelembe kell venni, hogy ennél a terméknél a következő részek már használat szerinti vagy természetes kopásnak vannak alávetve ill. a következő részekre van mint fogyóeszközökre szükség.

Gyorsan kopó részek\*: Szénkefék, csiszolótányér, kefefej, csiszolópapír

\* nincs okvetlenül a szállítás terjedelmében!

## 9. Tárolás

A készüléket és tartozékait sötét, száraz és fagymentes helyen, gyermekektől elzárva tárolja. Az optimális tárolási hőmérséklet 5 és 30°C között van.

Az elektromos szerszámot az eredeti csomagolásában őrizze.

Takarja le az elektromos szerszámot, ezzel védve portól és nedvességtől.

A kezelési útmutatót az elektromos szerszámmal együtt őrizze meg.

## 10. Elektromos csatlakoztatás

**A telepített elektromos motor üzemkészen csatlakozik. A csatlakozás megfelel a vonatkozó VDE és DIN rendelkezéseknek.**

**A vásárló által használt hálózati csatlakozó, valamint az általa használt hosszabbító vezeték is feleljen meg ezeknek az előírásoknak.**

### Fontos utasítások

A motor túlterhelés esetén magától kikapcsol. Az (eltérő hosszúságú) hűtési idő után visszakapcsolhatja a motort.

### Sérült elektromos csatlakozóvezetékek

Az elektromos csatlakozóvezetékek szigetelése gyakran megsérül.

Ennek oka lehet:

- Nyomási helyek, ha a csatlakozóvezeték ablak vagy ajtóréseken keresztül vezet.
- Törési helyek a csatlakozóvezetékek szakszerűtlen rögzítése vagy vezetése miatt.
- Vágási helyek a csatlakozóvezetéken való áthajtás miatt.
- Szigetelés sérülése a fali csatlakozóaljzatból való kiszakítás miatt.
- Repedések a szigetelés öregedése miatt.

Ne használjon ilyen sérült elektromos csatlakozóvezetéseket, mivel használatuk a szigetelés sérülése miatt életveszélyes.

Rendszeresen ellenőrizze, hogy nem sérültek-e az elektromos csatlakozóvezetékek. Ügyeljen arra, hogy ellenőrzéskor a vezeték ne csatlakozzon a hálózatra.

Az elektromos csatlakozóvezetékek feleljenek meg a vonatkozó VDE és DIN rendelkezéseknek. Csak H05VV-F jelölésű csatlakozóvezetéseket használjon. A csatlakozóvezeték típusának megnevezését a vezetéken fel kell tüntetni.

#### Váltóáramú motor

- A hálózati feszültség 230 V~ legyen
- A 25 méternél rövidebb hosszabbító vezeték keresztmetszete 1,5 négyzetmilliméter legyen.

Az elektromos berendezések csatlakoztatását és javítását csak villamossági szakember végezheti.

Kérdései esetén az alábbi adatokat kell megadni:

- Motor áramtípusa
- Gép típuscímkéjének adatai
- Motor típuscímkéjének adatai

## 11. Megsemmisítés és újrahasznosítás

A szállítási károk megakadályozásához a készülék egy csomagolásban található. Ez a csomagolás nyersanyag és ezáltal ismét felhasználható vagy pedig visszavezethető a nyersanyag körforgáshoz. A készülék és annak a tartozékai különböző anyagokból állnak, mint például fémből és műanyagokból. Vigye a károsult alkatrészeket a különhulladék megsemmisítési helyhez. Érdeklődjön utánna a szaküzletben vagy a községi közigazgatásnál!

#### Ne dobja a használt berendezéseket a háztartási hulladékba!



Ez a szimbólum arra hívja fel a figyelmet, hogy a terméket az elektromos és elektronikus berendezések hulladékairól szóló irányelv (2012/19/EU) és a nemzeti törvények értelmében nem szabad a háztartási hulladékba dobni. Ezt a terméket egy erre alkalmas gyűjtőhelyen kell leadni. Ez történhet például egy hasonló termék vásárlásakor történő visszaadással vagy az elektromos és elektronikus berendezések hulladékait újrahasznosító hivatalos gyűjtőhelyen történő leadással. A használt berendezések szakszerűtlen kezelése a használt elektromos és elektronikai berendezésekben gyakran megtalálható potenciálisan veszélyes anyagok miatt negatív hatással lehet a környezetre és az emberek egészségére.

Ezen termék szakszerű ártalmatlanításával ráadásul a természeti erőforrások hatékony használatához is hozzájárul. A használt berendezések gyűjtőhelyével kapcsolatban a városvezetésnél, a helyi közterület-fenntartónál, az elektromos és elektronikus berendezések hivatalos gyűjtőhelyén vagy a hulladékszállító vállalatnál érdeklődhet.

## Paskaidrojums par simboliem uz instrumenta

	<p>Pirms lietošanas sākšanas izlasiet un ievērojiet lietošanas instrukciju un drošības norādījumus!</p>
	<p>Lietojiet aizsargbrilles!</p>
	<p>Lietojiet ausu aizsargus!</p>
	<p>Rodoties putekļiem, lietojiet elpošanas masku!</p>
	<p>Aizsardzības klase II</p>

**Satura rādītājs:**
**Lappuse:**

1.	Levads .....	85
2.	Mērķim atbilstoša lietošana.....	85
3.	Tehniskie rādītāji .....	86
4.	Elektroierīču vispārīgie drošības norādījumi.....	86
5.	Ierīces apraksts .....	89
6.	Darbības pirms lietošanas sākšanas .....	89
7.	Vadība .....	90
8.	Apkope .....	91
9.	Uzglabāšana .....	91
10.	Elektriskais savienojums .....	91
11.	Likvidācija un atkārtota izmantošana .....	92

## 1. Levads

### Ražotājs: scheppach

Fabrikation von Holzbearbeitungsmaschinen GmbH  
Günzburger Straße 69  
D-89335 Ichenhausen

### Cienījamais klient,

Novēlam Jums daudz prieka un panākumus darbā ar savu jauno ierīci.

### Piezīme:

Saskaņā ar atbilstošo likumdošanu par ražotāja atbildību, iekārtas ražotājs nenes atbildību par iekārtas bojājumiem, vai iekārtas radītajiem bojājumiem sekojošos gadījumos:

- Nepiemērota pārvietošana,
- Eksploatācijas instrukciju neievērošana,
- Iekārtas remontu veikusi nepiederoša persona, nevis pilnvarotā servisa speciālisti,
- Neatbilstošu rezerves daļu uzstādīšana un nomaiņa,
- Pielietošana pretēji norādījumiem,
- Elektriskās sistēmas bojājums elektrības tīkla lietošanas noteikumu un VDA noteikumu 0100, DIN 57113 / VDE0113 neievērošanas rezultātā.

### Mēs iesakām:

Pilnībā iepazīties ar eksploatācijas instrukciju pirms iekārtas uzstādīšanas un ievades eksploatācijā.

Eksploatācijas instrukcijas ir paredzētas, lai palīdzētu lietotājam tuvāk iepazīties ar iekārtu un izmantot tās pielietojuma iespējas saskaņā ar ieteikumiem.

Eksploatācijas instrukcijas satur svarīgu informāciju par to, kā droši, profesionāli un ekonomiski strādāt ar iekārtu, izvairīties no briesmām un dārga remonta, samazināt dīkstāvi un paildināt iekārtas darbības laiku.

Bez drošības noteikumiem, kas iekļauti eksploatācijas instrukcijā, jāievēro arī atbilstošie vietējā likumdošanā sniegtie norādījumi, kas attiecas uz iekārtas lietošanu jūsu valstī.

Uzglabājiet eksploatācijas instrukciju līdz ar iekārtu. Izmantojiet plastmasas vāciņus, lai pasargātu to no putekļiem un mitruma. Katru reizi pirms iekārtas lietošanas pārlesiet eksploatācijas instrukciju un ievērojiet tajā sniegtos norādījumus. Iekārtu var lietot tikai par darbībām ar to instruētas personas, kam sniegta arī informācija par iespējamajām briesmām. Jāievēro norādījumi par to, kāds ir minimālais vecums, kādā iespējams strādāt ar iekārtu.

Līdztekus šajā lietošanas instrukcijā sniegtajiem drošības norādījumiem un attiecīgās valsts īpašajiem noteikumiem jāievēro vispārāztītie tehnikas noteikumi par kokapstrādes iekārtu lietošanu.

Mēs neuzņemamies atbildību par nelaimes gadījumiem vai zaudējumiem, kas rodas, ja neņem vērā šo instrukciju un drošības norādījumus.

### Izpakošana

- Atveriet iepakojumu un uzmanīgi izņemiet ierīci.
- Noņemiet no iekārtas iepakojuma materiālu, kā arī iepakojuma / transportēšanas drošības elementus (ja tādi ir).
- Pārbaudiet, vai piegāde ir veikta pilnā sastāvā un nekas netrūkst.
- Pārbaudiet, vai ierīce un tās aksesuāri nav bojāti transportēšanas laikā.
- Ja ir iespējams, uzglabājiet iekārtas iepakojumu līdz garantijas laika beigām.

### BRĪDINĀJUMS

**Ierīce un iepakojuma materiāls nav bērnu rotaļlietas! Bērniem ir stingri aizliegts spēlēties ar plastmasas maisiņiem, foliju un sīkajām detaļām. Pastāv aizrīšanās un nosmakšanas draudi!**

## 2. Mērķim atbilstoša lietošana

Šī elektroinstrumenta noteikumiem atbilstošā lietošana ietver sienu sausās apdares lielu laukumu sauso slīpēšanu, lai tās sagatavotu krāsošanai vai tapešu līmēšanai, izmantojot piemērotas slīpēšanas plātnes.

Šis elektroinstruments nav piemērots mazu virsmu, kā arī stūru un malu apstrādei. Turklāt tas nav piemērots noslīpēšanai, un to nedrīkst izmantot mitrai slīpēšanai.

Elektroinstrumentu nedrīkst izmantot kā griešanas slīpmašīnu vai pirmapstrādes slīpmašīnu, pulēšanas slīpmašīnu vai ar stieples sukām. Ar šo elektroinstrumentu nedrīkst apstrādāt azbestu saturošus materiālus.

Lūdzam ņemt vērā to, ka mūsu ierīces atbilstoši priekšrakstam nav konstruētas profesionālai, amatnieciskai vai rūpnieciskai izmantošanai. Mēs neuzņemsimies nekādu garantiju, ja ierīce izmantota komerciālos, amatniecības vai rūpniecības uzņēmumos, kā arī tamlīdzīgās papilddarbos.

### 3. Tehniskie rādītāji

Tīkla spriegums:	230 V
Frekvence:	50 Hz
Jaudas patēriņš:	710 W
Nominālais apgriezienu skaits	1200 - 2500 min <sup>-1</sup>
Svārstību skaits:	3500 - 7500 min <sup>-1</sup>
Slīpēšanas plātnes ●:	∅ 210 mm
Slīpēšanas plātnes ▲:	280x280x280 mm
Slīpēšanas papīrs ●:	∅ 215 mm
Slīpēšanas papīrs ▲:	282x282x282mm
Aizsardzības klase:	II
Svars:	4,5 kg

#### Bīstami!

##### Troksnis un vibrācijas

Trokšņu un vibrācijas vērtības ir noskaidrotas atbilstoši EN 60745.

Trokšņa spiediena līmenis $L_{pA}$	91,2 dB(A)
Kļūda $K_{pA}$	3 dB(A)
Trokšņa jaudas līmenis $L_{WA}$	102,2 dB(A)
Kļūda $K_{WA}$	3 dB(A)

##### Lietojiet trokšņu slāpēšanas austiņas.

Trokšņu iedarbība var izraisīt dzirdes zudumu.

Vibrācijas summārās vērtības (trīs virzienu vektoru summa) ir noskaidrotas atbilstoši EN 60745.

##### Galvenais rokturis

$a_h = 2,00 \text{ m/s}^2$ ,  $K = 1,5 \text{ m/s}^2$

##### Papildu rokturis

$a_h = 1,86 \text{ m/s}^2$ ,  $K = 1,5 \text{ m/s}^2$

Norādītā vibrāciju emisijas vērtība ir izmērīta atbilstoši standartizētai pārbaudes metodei un var mainīties atkarībā no elektroierīces izmantošanas veida, kā arī izņēmuma gadījumos pārsniegt norādīto vērtību.

Norādīto vibrāciju emisijas vērtību var izmantot, lai salīdzinātu vienu elektroierīci ar citu.

Norādīto vibrāciju emisijas vērtību var izmantot arī iepriekšējai kaitējuma novērtēšanai.

#### Nodrošiniet, lai trokšņa rašanās un vibrācijas būtu minimālas!

- Izmantojiet tikai ierīces, kas ir nevainojamā kārtībā.
- Regulāri apkopiet un tīriet ierīci.
- Savu darba veidu pielāgojiet ierīcei.
- Nepārslogojiet ierīci.
- Nepieciešamības gadījumā lieciet veikt ierīces pārbaudi.
- Izslēdziet ierīci, kad no nelietojat.
- Strādājiet cimdos.

### 4. Elektroierīču vispārīgie drošības norādījumi

#### Elektroierīču vispārīgie drošības norādījumi

**△ BRĪDINĀJUMS!** Izlasiet visus drošības norādījumus un instrukcijas. Ja drošības norādījumus un instrukcijas neņem vērā, var gūt elektrošoku, apdegumus un/vai smagas traumas.

**Uzglabājiet visus drošības norādījumus un instrukcijas, lai nepieciešamības gadījumā tos varētu izmantot turpmāk.**

Drošības norādījumos izmantotais jēdziens "elektroierīce" attiecas uz elektroierīcēm, kuras darbina no elektrotīkla (ar barošanas vadu), un uz elektroierīcēm, kuras darbina ar akumulatoru (bez barošanas vada).

#### Drošība darba vietā

- Uzturiet darba vietu tīru un labi apgaismotu.** Nekārtības vai neapgaismotas darba vietas dēļ var notikt nelaimes gadījums.
- Nestrādājiet ar elektroierīci sprādzienbīstamā vidē, kur atrodas degoši šķidrums, gāzes vai putekļi.** Elektroierīces rada dzirksteles, kas var aizdedzināt putekļus vai tvaikus.
- Elektroierīces lietošanas laikā neļaujiet bērniem vai nepiederošām personām atrasties tās tuvumā.** Ja nekoncentrēsieties darbam, varat zaudēt kontroli pār ierīci.

#### Elektriskā drošība

- Elektroierīces pieslēguma kontaktdakšai ir jāatbilst kontaktligzdai. Nekādā gadījumā nedrīkst izmainīt kontaktdakšu. Neizmantojiet adapteru kontaktdakšas kopā ar drošības nolūkos iezemētajām elektroierīcēm.** Neizmainītas kontaktdakšas un piemērotas kontaktligzdas samazina elektrošoka risku.
- Izvairieties no saskares ar iezemētām virsmām, piemēram, caurulēm, apkures sistēmām, plītīm un ledusskapjiem.** Pastāv paaugstināts elektrošoka risks, ja atrodaties saskarē ar iezemētu priekšmetu.
- Nepakļaujiet elektroierīci lietus un slapjuma iedarbībai.** Ūdens iekļūšana elektroierīcē palielina elektrošoka risku.

- d.) **Elektroierīces pārnēsāšanai, uzkāšanai vai kontaktdakšas izvilšanai no kontaktligzdas neizmantojiet barošanas vadu. Sargājiet barošanas vadu no karstuma, eļļas, asām malām vai ierīces kustīgajām detaļām.** Bojāti vai samudzīnāti barošanas vadi palielina elektrošoka risku.
- e.) **Ja ar elektroierīci strādājat ārā, izmantojiet tikai āra darbiem piemērotus pagarinātāja vadus.** Pagarinātāja vads, kas ir piemērots darbam ārā, mazina elektrošoka risku.
- f.) **Ja nevarat izvairīties no elektroierīces lietošanas mitrā vidē, lietojiet automātisko aizsardzības slēdzi, kas nostrādā strāvas noplūdes brīdī.** Automātiskā aizsardzības slēdža lietošana mazina elektrošoka risku.

#### Cilvēku drošība

- a.) **Esiet uzmanīgs, pievērsiet uzmanību tam, ko darāt, un strādājiet saprātīgi ar elektroierīci. Nelietojiet elektroierīci, ja esat noguris vai narkotisko vielu, alkohola vai medikamentu iespaidā.** Neuzmanības dēļ elektroierīces lietošanas laikā var gūt nopietnus savainojumus.
- b.) **Lietojiet individuālos aizsarglīdzekļus un vienmēr strādājiet aizsargbrillēs.** Individuālo aizsardzības līdzekļu, piemēram, respiratora, neslīdošu aizsargapavu, ķiveres vai ausu aizsargu, lietošana atkarībā no elektroierīces veida un lietošanas mazina traumu gūšanas risku.
- c.) **Izvairieties no ierīces nejaušas ieslēgšanas. Pārliecinieties, ka pirms pieslēgšanas elektrotīklam un/vai akumulatoram, kā arī pirms ierīces pacelšanas vai pārvietošanas elektroierīce ir izslēgta.** Nenesiet elektroierīci, ja jūsu pirksts atrodas uz slēdža un nepievienojiet ieslēgtu ierīci elektroapgādes sistēmai – tas var izraisīt negadījumus.
- d.) **Pirms elektroierīces ieslēgšanas noņemiet uzstādīšanas instrumentus vai uzgriežņu atslēgu.** Instruments vai atslēga, kas atrodas rotējošas ierīces detaļā, var izraisīt traumas.
- e.) **Izvairieties no nedabiska ķermeņa stāvokļa. Rūpējieties par stabilu ķermeņa pozīciju un vienmēr saglabājiet līdzsvaru.** Tā var labāk kontrolēt elektroierīci negaidītās situācijās.
- f.) **Valkājiet piemērotu apģērbu. Nevalkājiet platu apģērbu vai rotaslietas. Sargājiet matus, apģērbu un cimdus no kustīgām detaļām.** Brīvs apģērbs, rotaslietas vai gari mati var iekļūt kustīgajās detaļās.
- g.) **Ja ierīcei var piemontēt putekļu nosūkšanas un putekļu uztveršanas ierīces, pārliecinieties, ka tās ir pievienotas un tiek pareizi izmantotas.** Putekļu sūcēja lietošana var mazināt apdraudējumus, ko izraisa putekļi.

- h.) **Neuzskatiet, ka esat pilnīgā drošībā, un neignorējiet elektroinstrumenta drošības tehnikas noteikumus, pat ja pēc daudzām lietošanas reizēm pārzināt elektroinstrumentu.** Nevērīga rīkošanās var sekundes daļās radīt smagus savainojumus.

#### Elektroierīces izmantošana un lietošana

- a.) **Nepārslogojiet ierīci. Izmantojiet elektroierīci, kas paredzēta veicamajam darbam.** Ar piemērotu elektroierīci norādītajā jaudas diapazonā darbs veiksies labāk un drošāk.
- b.) **Nelietojiet elektroierīci, kam ir bojāts slēdzis.** Elektroierīce, ko vairs nevar ieslēgt vai izslēgt, ir bīstama un tā ir jāsalabo.
- c.) **Pirms ierīces regulēšanas, detaļu nomaiņas vai ierīces novietošanas atvienojiet kontaktdakšu no kontaktligzdas un/vai izņemiet akumulatoru.** Šis piesardzības pasākums novērš elektroierīces nejaušu iedarbināšanu.
- d.) **Elektroierīces, kuras nelietojat, uzglabājiet bērniem nepieejamā vietā. Neļaujiet lietot ierīci personām, kuras nav iepazinušās ar ierīci vai nav izlasījušas šo instrukciju.** Elektroierīces ir bīstamas, ja tās lieto nepieredzējušas personas.
- e.) **Rūpīgi kopiet elektroierīces. Pārbaudiet, vai kustīgās detaļas darbojas nevainojami un neķeras, vai detaļas nav salūzušas vai bojātas tiktāl, ka traucē elektroierīces darbību. Pirms ierīces lietošanas nododiet bojātās detaļas remontēšanai.** Daudzu negadījumu cēlonis ir slikti koptas elektroierīces.
- f.) **Nodrošiniet, lai griezējinstrumenti būtu asi un tīri.** Rūpīgi kopti griezējinstrumenti ar asām griezējmalām iestrēgst mazāk un ir vieglāk vadāmi.
- g.) **Izmantojiet elektroierīci, tās piederumus, papildierīces utt. atbilstoši šiem norādījumiem. Turklāt ņemiet vērā darba apstākļus un izpildāmo darbu.** Elektroierīču lietošana mērķiem, kas atšķiras no paredzētajiem, var izraisīt bīstamas situācijas.
- h.) **Nodrošiniet, lai rokturi un satveršanas virsmas būtu sausas, tīras un nebūtu notraipītas ar eļļu un ziežvielu.** Slideni rokturi un satveršanas virsmas neatļauj elektroinstrumenta drošu vadību un kontroli neparedzamās situācijās.

**Brīdinājums!** Šis elektroinstrumenta darba laikā rada elektromagnētisko lauku. Šis lauks noteiktos apstākļos var traucēt aktīvo vai pasīvo medicīnisko implantu darbību. Lai mazinātu nopietnu vai nāvējošu savainojumu risku, personām ar medicīniskajiem implantiem pirms elektroinstrumenta lietošanas ieteicams konsultēties ar ārstu un ražotāju.

## Serviss

- a.) **Elektroierīces remontu drīkst veikt tikai kvalificēti speciālisti, izmantojot tikai oriģinālās rezerves daļas.** Tādējādi tiek nodrošināta elektroierīces drošības saglabāšana.

## Drošības norādījumi, kas ir saistīti ar iekārtas specifiku

- a.) **Šī iekārta saskaņā ar noteikumiem ir paredzēta slīpēšanai.** Izlasiet visus drošības norādījumus, instrukcijas, aprakstus un apskatiet visus zīmējumus, kas ir iekļauti šīs iekārtas piegādes komplektācijā. Neievērojot tālāk minētās instrukcijas, pastāv elektrotriecienu, ugunsgrēka un/vai smagu traumu gūšanas risks.
- b.) **Tādus darbus, kā piemēram, raupjo slīpēšanu, apstrādi ar suku, pulēšanu vai griešanu ar ripu, ar šo iekārtu izpildīt nedrīkst.** Tādu darbu veikšana, kam šī iekārta nav konstruēta, var izraisīt apdraudējumu un nodarīt traumas.
- c.) **Neizmantojiet piederumus, kas nav ražotājs ražojums un kas nav paredzēti tieši šai iekārtai.** Tas, ka kādu piederumu var pievienot šai iekārtai, vēl negarantē drošu ekspluatāciju.
- d.) **Pieļaujamajam piederumu apgriezīgu skaitam jābūt vismaz tādām, kāds ir uz iekārtas norādītais maksimālais apgriezīgu skaits.** Piederumi, kas rotē ar ātrumu, kurš pārsniedz pieļaujamo, var saplīst.
- e.) **Piederumu ārējam diametram un platumam jābūt iekārtai norādīto izmēru robežās.** Ja tiek izmantoti piederumi ar neatbilstošiem izmēriem, nevar nodrošināt pietiekamu lietotāja aizsardzību un ierīces vadāmību.
- f.) **Darbinstrumentiem ar vītnes ieliktni precīzi jāatbilst slīpēšanas vārpstas vītnei.** Darbinstrumentiem, kuri tiek uzstādīti, izmantojot atloku, darbinstrumenta cauruma diametram jāatbilst atloka stiprinājuma diametram. Darbinstrumenti, kuri netiek stiprināti tieši pie elektroinstrumenta, griežas nevienmērīgi, izteikti vibrē un iespējama to kontroles zaudēšana.
- g.) **Neizmantojiet bojātus piederumus. Pirms katras piederumu lietošanas reizes pārbaudiet, vai, piemēram, slīpēšanas diskam nav radušies nošķēlumi vai plaisas, bet atbalstdiskam - plaisas un pārmērīgs nolietojums. Pēc katras mašīnas vai piederumu nokrišanas reizes pārbaudiet, vai tiem nav radušies bojājumi un uzstādiet tikai nebojātus piederumus. Pēc piederumu pārbaudes un uzstādīšanas nostāieties pats un lieciet arī tuvumā esošajām personām nostāties ārpus darba instrumenta rotācijas plaknes un darbiniet mašīnu vienu minūti ar maksimālo apgriezīgu skaitu. Šī testa laikā bojāti piederumi parasti salūzt.**

- h.) **Lietojiet individuālo aizsargapri-kojumu. Lietojiet pēc vajadzības aizsargmasku vai aizsargbrilles. Ja nepieciešams, lietojiet respiratoru, dzirdes aizsarglīdzekļus, aizsargcimdus un darba priekšautu, kas ir piemērots aizsardzībai pret nelielu slīpēšanas produktu un sagatavju daļu triecieniem.**

Aizsargbrillēm jābūt piemērotām, lai aizturētu lidojošas materiāla daļas, kas veidojas dažādu darbu laikā. Respiratoram vai gāzmaskai jābūt piemērotai darba procesā radīto materiāla daļiņu filtrēšanai. Ilgstoša, spēcīga trokšņa iedarbība var izraisīt dzirdes traucējumus.

- i.) **Tuvumā esošajām personām jāatrodas drošā attālumā no darba zonas. Katram, kas uzturas darba zonā, jālieto individuālais aizsargapri-kojums.** Sagatavju materiāla vai salauztu piederumu daļas var atrauties un izraisīt traumas ārpus tiešās darba zonas.
- j.) **Strādājot vietās, kur pastāv iespēja aizskart paslēptu elektroinstalāciju vai pašas ierīces kabeli, turiet ierīci tikai pie izolētām satveršanai paredzētām virsmām.** Kontakts ar elektriskās strāvas vadītājiem izraisa strāvas noplūdi uz ierīces metāla daļām un strāvas triecienu.
- k.) **Turiet strāvas padeves kabeli drošā attālumā no rotējošām daļām.** Ja zaudēsiet iekārtas vadību, kabelis var tikt pārgriezts vai aizķerties, un jūsu plauksta vai roka var tikt ievilkta starp rotējošām daļām.
- l.) **Nekad nenolieciet iekārtu malā, pirms izmantojamais darbinstruments nav pilnībā apstādināts.** Rotējoši darbinstrumenti var ieķerties novietošanas virsmā, un jūs varat zaudēt iekārtas vadību.
- m.) **Nedarbiniet mašīnu, kamēr to pārnēsājat.** Nejaušas saskares gadījumā rotējošais darbinstruments var aizķerties jūsu apģērbā un šādi radīt nopietnas grieztas brūces.
- n.) **Regulāri tīriet iekārtas ventilācijas atveres.** Dzesēšanas ventilators iekārtas korpusā iesūc putekļus, un pārmērīgs metāla skaidu nogulsnešums var izraisīt apdraudējumu ar elektrisko strāvu.
- o.) **Nelietojiet iekārtu degošu materiālu tuvumā.** Dzirksteles var šos materiālus aizdedzināt.
- p.) **Neizmantojiet darbinstrumentus, kas jādzesē šķīdumā.** Ūdens un citi šķidri dzesēšanas līdzekļi var izraisīt (nāvējošus) elektrotriecienu.

## Atsitienu cēloņi un novēršana

Atsitiens ir pēkšņa reakcija uz rotējošas ripas, atbalstdiska, suku vai cita piederuma iesprūšanu vai ieķeršanos. Iesprūšana vai ieķeršanās izraisa ļoti strauju rotējošā piederuma kustības apstāšanos, tādējādi iesprūšanas vietā izraisot nevadāmu iekārtas reakciju virzienā, kas ir pretējs piederuma rotācijas virzienam.



Piemēram, ja slīpriņa iesprūst sagatavē vai ar to saāķējas, tās ārmala iesprūšanas vietā var iegriezties sagataves virsmā, un ripa var rotējot izrautes vai izsisties. Ripa var atrauties lietotāja virzienā vai uz otu pusi atkarībā no ripas rotācijas virziena iesprūšanas vietā. Slīpriņas šādos gadījumos var arī salūzt.

Atsitiens ir mašīnas nepareizas lietošanas un/vai nepareizas darba metodes vai ekspluatācijas režīma izvēles rezultāts, un no tā var izvairīties, pareizi veicot tālāk aprakstītos drošības pasākumus.

- a.) **Vienmēr turiet mašīnu stingri un novietojiet savu ķermeni un rokas tā, lai varētu kontrolēt atsitienu spēku.** Ja piegādes komplektācijā ir iekļauts papildu rokturis, vienmēr izmantojiet to, lai mašīnas palaides brīdī nodrošinātu optimālu atsitienu vai reakcijas momentu kontroli. Lietotājs var kontrolēt reakcijas momentus vai atsitienu spēku, veicot piemērotus drošības pasākumus.
- b.) **Nekādā gadījumā neturiet roku rotējošu darbinstrumentu tuvumā.** Darbinstrumenti var atstāties pret jūsu roku.
- c.) **Nestāviet zonā, kur iekārta var pārvietoties atsitienu gadījumā.** Atsitiens paātrinās mašīnas kustību virzienā, kas pretējs ripas rotācijas virzienam iesprūšanas vietā.
- d.) **Ievērojiet īpašu piesardzību strādājot stūros, pie asām šķautnēm u.c.** Nepieļaujiet darbinstrumenta atlēkšanu un aizķeršanos. Turklāt stūri, asas šķautnes vai atlēkšana veicina rotējoša darbinstrumenta aizķeršanos un šādā gadījumā izraisa iekārtas vadāmības zaudēšanu vai atsitienu.

#### Īpaši norādījumi par smalko slīpēšanu

- a.) **Veicot smalko slīpēšanu, neizmantojiet pārāk liela diametra slīpriņas. Izvēloties slīpriņu, ievērojiet ražotāja norādījumus.** Pārāk lielas slīpriņas, kas pārsniedz slīpēšanas diska diametru, izraisa risku gūt grieztas brūces un var izraisīt aizķeršanu, ripas salūšanu vai atsitienu.

#### Papildu brīdinājumi

- a.) **Darba laikā turiet iekārtu cieši ar abām rokām un nodrošiniet stabilu ķermeņa stāvokli.** Turot iekārtu ar abām rokām, iekārta tiek vadīta precīzāk.
- b.) **Ja slīpēšanas laikā veidojas sprādzienbīstami vai pašuzliesmojoši putekļi, obligāti jāievēro materiāla ražotāja noteiktie materiāla apstrādes noteikumi.**
- c.) **Darbā laikā var veidoties kaitīgi/indīgi putekļi (piemēram, no svinu saturošām krāsām, dažiem koku veidiem un metāliem).** Saskaņā ar šiem putekļiem vai to ieelpošana var radīt apdraudējumu apkalpojošajam personālam vai tuvumā esošajām personām. Ievērojiet jūsu valstī spēkā esošos drošības noteikumus.

Pievienojiet elektroinstrumentus piemērotām nosūkšanas iekārtām. Lai saudzētu savu veselību, lietojiet P2 tipa filtra klases respiratoru.

- d.) **Nekādā gadījumā neizmantojiet iekārtu, kurai ir bojāts kabelis. Ja kabelis tiek sabojāts darba laikā, nepieskarities tam un atvienojiet tīkla kontaktspraudni.** Bojāti kabeli palielina risku saņemt elektrotriecienu.

#### Atlikušie riski

**Pat ja lietojat šo elektroierīci atbilstoši noteikumiem, vienmēr saglabājas atlikušie riski. Elektroierīces konstrukcijas un izpildījuma dēļ var rasties šādi riski:**

- plaušu bojājumi, ja netiek lietota piemērota putekļu aizsargmaska;
- dzirdes bojājumi, ja netiek lietoti piemēroti ausu aizsargi;
- veselības kaitējumi, ko izraisa plaukstu un roku vibrācijas, ja ierīci lieto ilgāku laiku, kā arī ja to lieto neatbilstoši un pienācīgi neapkopj.

#### 5. Ierīces apraksts (1. att.)

1. Satveršanas virsma
2. -
3. Apgrīzietu skaita izvēles regulēšanas ritenītis
4. Ieslēgšanas/izslēgšanas slēdzis
5. Galvenais rokturis
6. Savienotājīscaurule ar uznavuzgriezni
7. Šļūtenes adapteris
8. Iesūkšanas šļūtene
9. Trīsstūra Velcro slīpriņa ar izvades atverēm
10. Apaļa Velcro slīpriņa ar izvades atverēm
11. Trīsstūra slīpēšanas atbalsts
12. Apaļš slīpēšanas atbalsts

#### 6. Darbības pirms lietošanas sākšanas

##### Uzstādīšana

- Salieciet kopā priekšējo un aizmugurējo daļu (2. att.) un pievelciet uzgriezni (3. att.).
- Lielākā garuma uzstādīšana. Ievietojiet papildu rokturi mašīnas galā. Un tad grieziet uzgriezni mašīnas galā, lai to pievilktu (4. att.)

##### Slīpēšanas papīrs

###### Izvēle

1. Slīpēšanas papīra grauda izmērs ir norādīts otrajā pusē. Jo mazāks norādītais numurs, jo lielāks grauda izmērs.
2. Izmantojiet rupja grauda slīpēšanas papīru rupjiem slīpēšanas darbiem un smalka grauda slīpēšanas papīru – nobeiguma apstrādei. Ir ieteicami slīpēšanas papīri ar alumīnija oksīdu, silīcija karbīdu vai citiem sintētiskajiem abrazīvajiem līdzekļiem.

3. Sāciet ar rupju grauda izmēru un pabeidziet ar smalku grauda izmēru, ja jūs varat izvēlēties slīpēšanas papīru ar dažādiem grauda izmēriem, lai iegūtu labu vai gludu slīpēšanas rezultātu.

#### **Piestiprināšana un nomaīņa**

Piestipriniet slīpēšanas papīru pie sptlēšanas plātnes, izmantojot līpaizdares mehānismu.

1. Izlīdziniet slīpēšanas papīru pie slīpēšanas plātnes un vienmērīgi to piespiediet.
2. Noņemiet slīpēšanas papīru no slīpēšanas plātnes, lai to nomainītu pret jaunu/citu (5. att.).

#### **Putekļu nosūkšana**

Brīdinājums! Apstrādājot, piem., krāsas klājumu, kas satur svīnu, var rasties kaitīgas/indīgas gāzes. Tas rada risku gan lietotājam, gan arī tuvumā esošām personām! Tādēļ šo elektroinstrumentu izmantojiet tikai ar putekļu nosūkšanas ierīci un pasargājiet sevi un citas personas darba zonā papildus ar piemērotiem individuālajiem aizsardzības līdzekļiem!

Darbā ar šo elektroinstrumentu rodas liels putekļu daudzums. Putekļu nosūkšana ir ļoti lietderīga, lai uzturētu tīru darba zonu. Nosūkšanas iekārtu vai putekļu sūcēju var savienot ar nosūkšanas šļūteni (8), ko pievieno pie putekļu nosūkšanas pieslēguma.

1. Savienojiet putekļu sūcēja adapteri ar piemērotu putekļu nosūkšanas ierīci, piem., putekļu sūcēju (6.-8. att.).

**Norādījums!** Pārliedcinieties, vai putekļu sūcējs ir piemērots izmantošanai ar elektroinstrumentu.

#### **Pieslēgums pie elektroapgādes**

1. Pārliedcinieties, vai elektroinstrumenti ir izslēgti. Pirms pievienošanas pie elektroapgādes vispirms vienmēr pārslēdziet ieslēgšanas/izslēgšanas slēdzi (4) izslēgtajā stāvoklī.
2. Ievietojiet tīkla kontaktspraudni atbilstoši noteikumiem uzstādītajā kontaktligzdā, kas atbilst atbilstošajām prasībām saskaņā ar tehniskajiem datiem.
3. Tagad šis elektroinstrumenti ir gatavs darbam.

## **7. Vadība**

#### **Svārstību skaits**

Pirms darba sākuma iestatiet svārstību skaitu piemēroti lietojumam. Izmantojiet zemu svārstību skaitu rupjiem slīpēšanas darbiem, palieliniet svārstību skaitu smalkiem slīpēšanas darbiem.

1. Pārstatiet svārstību skaitu, griežot regulēšanas ritenīti (6). Griežiet pa labi, lai samazinātu svārstību skaitu (9. att.).
2. Griežiet pa kreisi, lai palielinātu svārstību skaitu (10. att.).

#### **Ieslēgšana/izslēgšana**

Ieslēgšana:

Nospiediet ieslēgšanas/izslēgšanas slēdzi (4).

Ilgstošas lietošanas režīms: (11. att.)

Nostipriniet ieslēgšanas/izslēgšanas slēdzi (4) ar fiksēšanas pogu (A).

Izslēgšana:

Īslaicīgi iespiediet ieslēgšanas/izslēgšanas slēdzi (4).

**Norādījums!** Darbinstruments pēc izslēgšanas turpina griezties pēc inerces. Nogaidiet, līdz darbinstruments ir pilnīgi apstādināts, pirms novietojat elektroinstrumentu.

#### **Slīpēšana**

1. Piestipriniet piemērotu slīpēšanas plātni un izvēlieties piemērotu apgriezīgu skaitu.
  2. Stabili noturiet elektroinstrumentu aiz satveršanas virsmām (1, 5) un ieslēdziet to, kā aprakstīts.
  3. Nogaidiet, līdz darbinstruments ir sasniedzis savu pilno darba ātrumu.
  4. Mazliet izdriest spiedienu uz slīpēšanas atbalstu (11/12), lai novietotu darbinstrumentu uz apstrādājamās virsmas.
  5. Pārvietojiet elektroinstrumentu pa virsmu, izdarot vienmērīgas kustības.
- Norādījums!** Neturiet elektroinstrumentu pārāk ilgi vienā vietā, lai nepieļautu nevienmērīgus slīpēšanas rezultātus.
6. Paceliet slīpēšanas plātni no apstrādājamās virsmas, pirms izslēdzat elektroinstrumentu.
  7. Nogaidiet, līdz darbinstruments ir pilnīgi apstādināts, pirms novietojat elektroinstrumentu.

#### **Slīpēšanas atbalsta nostiprināšana/nomaīņa (12./13. att.)**

Pirms veicat darbus elektroinstrumentam, atvienojiet tīkla kontaktspraudni.

Lai nostiprinātu:

1. Nospiediet bloķēšanas pogu instrumenta sānos;
2. Uzlieciet instrumentu uz slīpēšanas atbalsta un pagrieziet to pareizajā pozīcijā;
3. Atlaidiet bloķēšanas pogu, lai aizvari nofiksētos.

Lai nomainītu: Nospiediet bloķēšanas pogu uz instrumenta slīpēšanas atbalsta un noņemiet slīpēšanas atbalstu. Trīsstūra slīpēšanas atbalstu nostiprina/nomaina tādā pašā veidā. Ievietojot jaunu slīpēšanas atbalstu, uzmaniet, lai aizvari pareizi nofiksētos.

## 8. Apkope

⚠ **Brīdinājums!** Pirms jebkādu regulēšanas, apkopes vai remonta darbu veikšanas, atvienojiet ierīci no elektriskā strāvas avota!

### Vispārējā apkope

- Nodrošiniet aizsargierīču, gaisa restīšu un motora telpas stāvokli cik vien tīru to ir iespējams uzturēt
- Tīriet iekārtu ar tīru lupatīņu vai tīriet to ar saspiegtu gaisu pie zema spiediena
- Mēs Jums iesakām veikt iekārtas tīrīšanas darbus pēc katras izmantošanas reizes
- Regulāri tīriet iekārtu ar mitru drāniņu, izmantojot ziepes uz eļļas bāzes
- Neizmantojiet tīrīšanas līdzekļus vai šķīdinātājus; tie var sabojāt iekārtas plastmasas detaļas. Pārlicinieties, lai nekādā gadījumā iekārtā nenokļūst ūdens

### Oglekļa suku

- Pārliciet lielas dzirksteļošanas gadījumā ir jāveic oglekļa suku pārbaude
- Šo pārbaudi un nepieciešamības gadījumā oglekļa suku nomaiņu var veikt tikai kvalificēts elektriķis

### Informācija par apkalpošanu

Ņemiet vērā, ka šajā izstrādājumā ir daļas, kas nodilst atbilstošas vai dabiskas izmantošanas gaitā, respektīvi, ir detaļas, kas nepieciešamas kā patēriņa materiāli.

Dilstošas detaļas\*: Oglekļa suku, slīpēšanas paliktņi, birsteņi, smilšpapīrs

\* Nav noteikti jābūt piegādes komplektā!

## 9. Uzglabāšana

Uzglabājiet iekārtu un tās piederumus tumšā, sausā, bezsala un bērniem nepieejamā vietā. Optimāla uzglabāšanas temperatūra ir amplitūdā starp 5 un 30°C.

Uzglabājiet elektroierīci oriģinālajā iepakojumā. Apsedziet elektroierīci, lai nodrošinātu aizsardzību no putekļiem un mitruma.

Lietošanas instrukciju glabājiet vienmēr kopā ar elektroierīci.

## 10. Elektriskais savienojums

**Uzstādītais elektromotors ir gatavs darbības uzsākšanai. Pieslēgums ir atbilstošs attiecīgajiem VDE un DIN normatīviem. Klienta pusē esošajam elektropieslēgumam un pielietotajam pagarinātājkabeļim ir jāatbilst ražotāja noteiktajām norādēm.**

### Svarīgas norādes

Motora pārslodzes gadījumā, motors pats izslēdzas. Pēc atdzišanas laika (laika ziņā atšķirīgs) ieslēdziet atkal motoru.

### Bojāts elektrības pieslēguma kabelis

Elektrisko savienojumu līnijās bieži veidojas izolācijas bojājumi.

Tam par iemeslu var būt sekojoši apstākļi:

- Spiediena vietas, kas veidojas, kad savienojuma kabeļi tiek izvilkti caur logu un durvju ailēm.
- Bojājumu vietas nepareiza stiprinājuma vai nepareiza pieslēguma kabeļa izvilšanas procesa veikšanā.
- Griezuma vietas, kas rodas, pārbraucot pāri pieslēguma kabelim.
- Izolācijas bojājumi, kas rodas izvelkot kabeli no kontaktlīgšanas.
- Plaisas, kas rodas izolācijai novecojot.

Šādi bojāti elektropieslēguma kabeļi nedrīkst tikt izmantoti un dēļ izolācijas bojājumiem ir veselībai bīstami.

Regulāri pārbaudiet pieslēguma kabeļus vai tie nav bojāti. Pievērsiet uzmanību tam, lai pārbaudes rezultātā pieslēguma kabeļi neatrastos pieslēgi pie strāvas avota.

Elektropieslēguma kabeļiem ir jāatbilst noteiktajiem VDE un DIN normatīviem. Izmantojiet tikai pieslēguma kabeļus ar marķējumu H05VV-F.

Uz pieslēguma kabeļa noteikti ir jābūt norādītai informācijai par kabeļa tipu..

### Maiņas motors

- Tīkla spriegumam jābūt 230 V~
  - Pagarinātājam, kura garums ir līdz 25 m, šķērssriezuma diametram jābūt 1.5 kvadrātmilimetram
- Elektroierīces remonts un apkope var tikt veikta tikai pie kvalificēta elektriķa.

Jautājumu gadījumā norādiet sekojošos datus:

- Motora strāva
- Uz iekārtas plāksnes esošos datus
- Uz iekārtas motora plāksnes esošos datus

## 11. Likvidācija un atkārtota izmantošana

Ierīce atrodas iepakojumā, lai izvairītos no bojājumiem transportēšanas laikā. Iepakojums ir izejmateriāls, un to var izmantot atkārtoti vai nodot izejvielu aprītē.





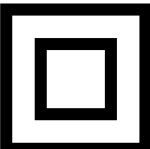
Ierīce un tās piederumi ir no dažādiem materiāliem, piemēram, metāla un plastmasas. Bojātās detaļas jānodod tīrā atkritumu pārstrādei. Jautājiet specializētā veikalā vai pašvaldībā!

### **Nolietotās iekārtas nedrīkst izmest mājsaimniecības atkritumos!**



Šis simbols norāda uz to, ka šo ražojumu saskaņā ar Direktīvu par elektrisko un elektronisko iekārtu atkritumiem (2012/19/ES) un vietējiem likumiem, nedrīkst utilizēt kopā ar mājsaimniecības atkritumiem. Šis ražojums jānodod šim nolūkam paredzētajā savākšanas vietā. To var izdarīt, piem., atdodot to atpakaļ tirdzniecības vietā, kad pērk līdzīgu ražojumu, vai nododot pilnvarotā savākšanas vietā, kas atbildīga par elektrisko un elektronisko iekārtu atkritumu otrreizējo pārstrādi. Nelietpratīga rīkošanās ar nolietotām iekārtām sakarā ar potenciāli bīstamām vielām, kuras bieži vien satur elektrisko un elektronisko iekārtu atkritumi, var negatīvi ietekmēt apkārtējo vidi un cilvēku veselību. Lietpratīgi utilizējot šo ražojumu, jūs veicināt dabas resursu efektīvu lietošanu. Informāciju par nolietoto iekārtu savākšanas vietām jūs saņemsiet savā pašvaldībā, atkritumu utilizācijas sabiedriskajā organizācijā, pilnvarotajā iestādē, kas atbildīga par elektrisko un elektronisko iekārtu atkritumu utilizāciju vai tuvākajā atkritumu izvešanas uzņēmumā.

## Paiškinimas dėl dokumento simbolių

	<p>Prieš eksploatacijos pradžią perskaitykite naudojimo instrukciją ir saugos nurodymus bei jų laikykitės!</p>
	<p>Užsidėkite apsauginius akinius!</p>
	<p>Naudokite klausos apsaugą!</p>
	<p>Susidarius dulkių, naudokite kvėpavimo apsaugą!</p>
	<p>Apsaugos klasė II</p>

**Turinys:**
**Puslapis:**

1.	Pradžia .....	95
2.	Naudojimas pagal paskirtį .....	95
3.	Techniniai duomenys .....	96
4.	Bendrieji saugos nurodymai .....	96
5.	Įrenginio aprašymas .....	99
6.	Prieš pradėdant eksploatuoti .....	99
7.	Valdymas .....	100
8.	Priežiūra .....	101
9.	Laikymas .....	101
10.	Maitinimo prijungimas .....	101
11.	Utilizavimas ir pakartotinis atgavimas .....	102

## 1. Pradžia

### Gamintojas: scheppach

Fabrikation von Holzbearbeitungsmaschinen GmbH  
Günzburger Straße 69  
D-89335 Ichenhausen

### Gerbiamas Kliente,

Linkime Jums daug dėliausmo ir sėkmės dirbant su savo naujojo prietaiso.

### Dėmesio:

Remiantis taikomais produkto atsakomybės įstatymais, prietaiso gamintojas neprisiima atsakomybės už nuostolius produktui arba produktui sukeltą žalą, kuri atsirado dėl:

- Netinkamo elgimosi,
- Techninių instrukcijų nesilaikymo,
- Trečiųjų šalių, o ne tam įgaliotų technikų, taisymo,
- Neoriginalių atsarginių dalių instaliavimo ir keitimo,
- Kitų taikymų, nei nurodyta,
- Elektros sistemos gedimo, kuris kyla dėl neatitikimo elektros taisyklėms ir VDE taisyklėms 0100, DIN 57113/ VDE0113.

### Mes rekomenduojame:

Prieš instaliuodami ir eksploatuodami prietaisą, perskaitykite technines instrukcijas.

Techninės instrukcijos sukurtos padėti naudotojui susipažinti su mechanizmu ir pasinaudoti jo pritaikymo galimybėmis pagal rekomendacijas.

Techninėse instrukcijose yra pateikta svarbi informacija apie saugų, profesionalų ir ekonomišką mechanizmo eksploatavimą, kaip išvengti pavojaus, brangių taisymų, prastovų sumažinimo ir kaip padidinti mechanizmo patikimumą bei tarnavimo laiką.

Be saugumo taisyklių, esančių techninėse instrukcijose, turite laikytis mechanizmo eksploatavimo taisyklių, taikomų šalyje, kurioje gyvenate.

Visada laikykite technines instrukcijas kartu su mechanizmu plastikiniame dėkle, kad apsaugotumėte jas nuo purvo ir drėgmės. Perskaitykite naudojimo vadovą kiekvieną kartą prieš eksploatuodami mechanizmą ir kruopščiai laikykitės jame pateiktos informacijos. Mechanizmą gali eksploatuoti tik tie asmenys, kurie buvo instruktuoti dėl mechanizmo eksploatavimo ir kurie informuoti apie su tuo susijusiais pavojais. Reikia laikytis minimalaus amžiaus reikalavimo.

Be šioje naudojimo instrukcijoje pateiktų saugos nurodymų ir specialių Jūsų šalies reikalavimų, būtina laikytis medžio apdirbimo mašinų eksploatavimui višutinai pripažintų technikos taisyklių.

Mes neatsakome už nelaimingus atsitikimus arba pažeidimus, atsiradusius nesilaikant šios instrukcijos ir saugos nurodymų.

### Išpakavimas

- Atidarykite pakuotę ir atsargiai išimkite įrenginį.
- Nuimkite pakavimo medžiagą ir (jei yra) pakavimo ir transportavimo tvirtinimus.
- Patikrinkite ar komplekte yra visos dalys.
- Patikrinkite ar įrenginys ir priedai transportuojant nepažeisti.
- Jei įmanoma išsaugokite pakuotę kol baigsis garantijos terminas.

### DĖMESIO

**Įrenginys ir pakavimo medžiagos nėra žaislai vaikams! Vaikams žaisti su plastmasiniais maišeliais, plėvele ir smulkiomis detalėmis negalima! Pavojus nuryti ir uždusti!**

## 2. Naudojimas pagal paskirtį

Šio elektrinio įrankio naudojimas pagal paskirtį apima didelių gipskartonio sienų sausąjį šlifavimą, norint paruošti dažymui arba tapetavimui ir naudojant tinkamus šlifavimo diskus.

Norint apdoroti nedidelius plotus ir kampus bei briaunas, šis elektrinis įrankis nėra tinkamas. Be to, jis netinka tapetams šlifuoti ir jo negalima naudoti šlapiajam šlifavimui.

Elektrinio įrankio negalima naudoti kaip kampinio šlifuko, rupiojo šlifuko, poliruoklio arba su vieliniais šepetiais. Šuo elektriniu įrankiu draudžiama apdirbti medžiagas, kurių sudėtyje yra asbesto.

Atkreipkite dėmesį į tai, kad mūsų prietaisai savo konstrukcija nėra pritaikyti gamybiniam, amatininkiskam ar pramoniniam naudojimui. Mes neprisiimame atsakomybės, jeigu prietaisas naudojamas gamybos, amatų ar pramonės įmonėse bei pagal panašią paskirtį.

### 3. Techniniai duomenys

Tinklo įtampa:	230 V
Dažnis:	50 Hz
Galia:	710 W
Vardinis sūkių skaičius	1200 - 2500 min <sup>-1</sup>
Virpesių skaičius:	3500 - 7500 min <sup>-1</sup>
Šlifavimo plokštelės ●:	∅ 210 mm
Šlifavimo plokštelės ▲:	280 x 280 x 280 mm
Šlifavimo popierius ●:	∅ 215 mm
Šlifavimo popierius ▲:	282 x 282 x 282mm
Apsaugos klasė:	II
Svoris:	4,5 kg

#### Pavojus!

##### Triukšmas ir vibracija

Triukšmo ir vibracijos vertės pateiktos pagal EN 60745.

Garso slėgio lygis $L_{pA}$	91,2 dB(A)
Nesandarumas $K_{pA}$	3 dB(A)
Garso galios lygis $L_{WA}$	102,2 dB(A)
Nesandarumas $K_{WA}$	3 dB(A)

#### Nešiokite apsaugą nuo triukšmo.

Dėl triukšmo poveikio galite prarasti klausą.

Bendros svyravimo vertės (trijų krypčių vektorių suma) pateiktos pagal EN 60745.

#### Pagrindinis rankena

$a_h = 2,00 \text{ m/s}^2$ ,  $K = 1,5 \text{ m/s}^2$

#### Papildoma rankena

$a_h = 1,86 \text{ m/s}^2$ ,  $K = 1,5 \text{ m/s}^2$

Nurodyta svyravimo emisijos vertė pamatuota, taikant standartizuotus bandymo metodus; ji gali skirtis, atsižvelgiant į elektros įrankio naudojimo būdą, ir išimtiniais atvejais viršyti nurodytąją.

Pagal nurodytą svyravimo emisijos vertę galima palyginti vieną elektros įrankį su kitu.

Be to, pagal nurodytą svyravimo emisijos vertę galima atlikti pirminį neįprasto poveikio įvertinimą.

#### Visiškai sumažinkite triukšmo susidarymą ir vibraciją!

- Naudokite tik nepriekaištingos būklės prietaisus.
- Reguliariai techniškai prižiūrėkite ir valykite prietaisą.
- Savo darbo pobūdį pritaikykite prie prietaiso.
- Neperkraukite prietaiso.
- Jei reikia, leiskite prietaisui atvėsti.
- Išjunkite prietaisą, kai jis nebenaudojamas.
- Mūvėkite pirštines.

### 4. Bendrieji saugos nurodymai

#### Bendrieji saugos nurodymai

⚠ **ĮSPĖJIMAS Perskaitykite visus saugos nurodymus ir instrukcijas.** Kai nesilaikoma saugos nurodymų ir instrukcijų, kyla pavojus gauti elektros smūgį, sukelti gaisrą ir (arba) sunkiai susižaloti.

**Visus saugos nurodymus ir instrukcijas išsaugokite ateičiai.**

Saugos nurodymuose vartojama „elektrinio darbo instrumento“ sąvoka apima elektrinius darbo instrumentus, prijungtus prie elektros srovės tiekimo tinklo (su elektros srovės tiekimo kabeliu), taip pat elektrinius darbo instrumentus su akumuliatoriais (be elektros srovės tiekimo kabelio).

#### Sauga darbo vietoje

- Darbo vieta turi būti švari ir gerai apšviesta.**  
Jei darbo vieta bus netvarkinga arba neapšviesta, gali įvykti nelaimingas atsitikimas.
- Su elektriniais darbo instrumentais nedirbkite aplinkoje, kurioje yra sprogo grėsmė, kurioje yra degūs skysčiai, dujos ar dulkės.**  
Elektriniai darbo instrumentai išskiria žiežirbas, galinčias uždegti dulkes ar garus.
- Darbo su elektriniais darbo instrumentais metu šalia negali būti vaikų ir kitų asmenų.**  
Dėl išblaškymo galite nebekontroliuoti prietaiso.

#### Elektros sauga

- Elektrinio darbo instrumento prijungimo kištukas turi tiktai lizdai. Kištukas jokiais būdais negali būti pakeistas. Nenaudokite jokių adapterio kištukų kartu su įžemintais elektriniais darbo instrumentais.** Nepakeisti kištukai ir tinkantys lizdai sumažina elektros smūgio riziką.
- Venkite kūno kontakto su įžemintais paviršiais tokiais, kaip: vamzdžiai, šildymo įranga, viryklės ir šaldytuvai.** Yra padidinta elektros smūgio rizika, jei Jūsų kūnas yra įžemintas.
- Elektrinius darbo įrankius saugokite nuo lietaus ir drėgmės.** Vandeniui patekus į elektros prietaisą padidėja elektros smūgio rizika.



- d.) **Nenaudokite kabelio ne pagal paskirtį, elektriniam darbo instrumentui nešti, pakabinti ar kištukui iš lizdo ištraukti. Kabelį saugokite nuo karščio, alyvos, aštrių kraštų ar judančių prietaiso dalių.** Pažeisti ar susipainioję kabeliai padidina elektros smūgio riziką.
- e.) **Jei su elektriniu darbo instrumentu dirbate po atviru dangumi, naudokite tik prailginimo kabelį, kuris skirtas ir darbui lauke.** Prailginimo kabelio, skirto darbui lauke, naudojimas sumažina elektros smūgio riziką.
- f.) **Jei elektrinį darbo instrumentą būtina naudoti drėgnoje aplinkoje, naudokite apsaugos nuo srovės nutekėjimo automatinį saugiklį.** Naudojant apsaugos nuo srovės nutekėjimo automatinį saugiklį, sumažinama elektros iškvovos rizika.

#### Asmenų sauga

- a.) **Būkite atidūs, atkreipkite dėmesį į tai, ką darote, ir su elektriniu darbo instrumentu dirbkite protingai. Nenaudokite jokių elektrinių darbo instrumentų, jei esate pavargę ar paveikti narkotikų, alkoholio ar vaistų.** Akimirka nedėmesingo elgesio naudojantis elektriniu darbo instrumentu gali sukelti rimtus sužalojimus.
- b.) **Turėkite asmenines saugos priemones ir visuomet būkite su apsauginiais akiniais.** Asmeninių saugos priemonių, kaip pavyzdžiui, kaukė nuo dulkių, neslystantys apsauginiai batai, apsauginis šalmas ar klausos apsauga – priklausomai nuo elektrinio darbo instrumento pobūdžio ir panaudojimo – dėvėjimas sumažina sužeidimų riziką.
- c.) **Saugokitės, kad instrumentas nebūtų įjungtas netyčia. Prieš įdėdami akumuliatorių ir (arba) prijungdami prie elektros srovės tiekimo šaltinio, imdami arba nešdami elektrinį darbo instrumentą, įsitikinkite, kad jis yra išjungtas.** Jeigu nešant elektrinį darbo instrumentą pirštą laikote prie jungiklio arba prietaisą prie elektros tiekimo šaltinio jungiate įjungtą, gali įvykti nelaimingi atsitikimai.
- d.) **Nustatymui naudojamus įrankius ar veržlinį raktą pašalinkite prieš įjungdami elektrinį darbo instrumentą.** Įrankis ar raktas, esantis besisukančioje prietaiso dalyje, gali sukelti sužalojimus.
- e.) **Stenkitės, kad kūno padėtis būtų taisyklinga. Įsitikinkite, kad pagrindas po kojomis yra tvirtas ir visada laikykitės pusiausvyros.** Tokiu būdu galėsite geriau kontroliuoti elektrinį darbo instrumentą netikėtose situacijose.
- f.) **Dėvėkite tam skirtą aprangą. Nenešiokite ilgų drabužių ar papuošalų. Plaukus, drabužius ir pirštines laikykite pakankamu atstumu nuo judančių dalių.** Laisvus drabužius, papuošalus ar ilgus plaukus judančios dalys gali pagriebti.
- g.) **Jei reikia sumontuoti dulkių siurbimo bei dulkių gaudymo įtaisus įsitikinkite, kad jie yra prijungti ir yra tinkamai naudojami.** Dulkių siurbimas sumažina žalos, kurią gali sukelti dulkės, pavojų.
- h.) **Net po daugkartinio naudojimosi elektriniu įrankiu negalvokite, kad esate visiškai saugūs, ir atsižvelkite į elektriniams įrankiams galiojančias saugos taisykles.** Dėl nedėmesingų veiksmų galima sunkiai susižaloti per sekundės dalis.

#### Elektrinio darbo instrumento naudojimas

- a.) **Neperkraudite prietaiso. Darbui naudokite tam skirtą elektrinį darbo instrumentą.** Su tinkančiu elektriniu darbo instrumentu dirbsite geriau ir saugiau atliekamų darbų sektoriuje.
- b.) **Nenaudokite elektrinio darbo instrumento, kurio jungiklis yra pažeistas.** Elektrinis darbo instrumentas, kurio neįmanoma įjungti ar išjungti, yra pavojingas ir turi būti remontuojamas.
- c.) **Prieš pradėdami reguliuoti instrumentą, keisti papildomas detales arba atidėdami instrumentą ilgesniam laikui, iš lizdo ištraukite elektros srovės tiekimo šakutę ir (arba) išimkite akumuliatorių.** Ši atsargumo priemonė apsaugo nuo savaiminio elektrinio darbo instrumento įsijungimo.
- d.) **Nenaudojamus elektrinius darbo instrumentus laikykite taip, kad būtų nepasiekiami vaikams. Neleiskite su prietaisu dirbti asmenims, kurie nėra susipažinę su šiuo prietaisu ar yra neperskaitę šios instrukcijos.** Elektriniai darbo instrumentai yra pavojingi, jei juos naudoja nepatyrę asmenys.
- e.) **Elektriniais darbo instrumentais kruopščiai rūpinkitės. Patikrinkite, ar judančios dalys neprikaištingai veikia ir nestringa, ar dalys nėra sulūžę ar taip pažeistos, kad tai gali paveikti elektrinio darbo instrumento darbą. Prieš dirbant su prietaisu, pažeistas dalis būtina suremontuoti.** Daugelis nelaimingų atsitikimų įvyksta dėl blogai techniškai prižiūrimo elektrinio darbo instrumento.
- f.) **Pjovimo instrumentai turi būti aštrūs ir švarūs.** Kruopščiai prižiūrimi pjovimo instrumentai su aštriais ašmenimis mažiau stringa ir lengviau valdomi.
- g.) **Elektrinį darbo instrumentą, papildomus pridėdamus instrumentus ir kt. naudokite laikydamiesi šių instrukcijų. Atsižvelkite į darbo aplinką ir atliekamą veiklą.** Elektrinių darbo instrumentų naudojimas kitoks, nei nurodyta instrukcijoje, gali sukelti pavojingas situacijas.
- h.) **Rankenos ir suėmimo paviršiai turi būti sausi, švarūs ir ant jų neturi būti alyvos bei tepalo.** Jei rankenos ir suėmimo paviršiai slidūs, elektrinio įrankio nenumatytose situacijose nebus galima saugiai valdyti bei kontroliuoti.

**Įspėjimas!** Eksploatuojant šis elektrinis įrankis sudaro elektromagnetinį lauką. Tam tikromis aplinkybėmis šis laukas gali veikti aktyvius arba pasyvius medicininius implantus. Norint sumažinti rimtų arba mirtinų sužalojimų pavojų, prieš naudojant elektrinį įtaisą, asmenims su mediciniais implantais rekomenduojame pasikonsultuoti su savo gydytoju arba medicininių implantų gamintoju.

#### Servisas

a.) **Elektrinio darbo instrumento remontą atlikti gali tik kvalifikuoti specialistai, naudojant originalias atsargines dalis.** Tokiu būdu užtikrinama, kad bus išsaugotas elektrinio darbo instrumento saugumas.

#### Specifiniai mašinos saugos nurodymai

- a.) **Ši mašina yra skirta šlifavimui.** Perskaitykite visus mašinos komplekte esančius saugos nurodymus, instrukcijas, iliustracijas ir aprašymus. Nesilaikant žemiau pateiktų instrukcijų, kyla pavojus patirti elektros smūgį, sukelti gaisrą ir/arba patirti sunkių kūno sužalojimų.
- b.) **Šia mašina neleidžiama atlikti grubaus šlifavimo, šlifavimo šepetiais, poliravimo ar abrazyvinio pjaustymo darbų.** Darbų, kuriems mašina nebuvo suprojektuota, vykdymas gali sukelti įvairius pavojus ir žmonių sužalojimus.
- c.) **Draudžiama naudoti reikmenis, kurių gamintojas nesukūrė specialiai šiai mašinai ir kurie jai nenumatyti.** Vien tai, kad kažkokį priedą galima uždėti ant jūsų mašinos, jokių būdu negarantuoja, kad ją galima saugiai dirbti.
- d.) **Reikmens leistinas sukimosi greitis turi būti ne mažesnis negu nurodytas maksimalus mašinos sukimosi greitis.** Priedai, besisukantys didesniu nei leistinas greičiu, gali sulūžti.
- e.) **Reikmens išorinis skersmuo ir storis turi būti tokie, kokie yra nurodyti ant mašinos.** Jeigu reikmens matmenys netinkami, jis negali būti pakankamai apsaugotas arba jo negalima tinkamai valdyti.
- f.) **Keičiamieji įrankiai su srieginiu įdėklų turi tiksliai atitikti šlifavimo veleno sriegį. Kai keičiamieji įrankiai montuojami naudojant jungę, keičiamojo įrankio skylės skersmuo turi atitikti jungės tvirtinimo vietos skersmenį.** Netiksliai, prie elektrinio įrankio pritvirtinti keičiamieji įrankiai sukasi netolygiai, stipriai vibruoja, dėl to naudotojas gali nebesuvaldyti elektrinio įrankio.
- g.) **Naudoti sugedusius reikmenis draudžiama.** Kiekvieną kartą prieš pradėdami darbą patikrinkite, ar neištrupėjusi / neįtrūkusi šlifavimo lėkštė, ar neįtrūkęs / per daug nesusidėvėjęs atraminis diskas. Kiekvieną kartą baigę darbą patikrinkite, ar mašina ir jos reikmenys nesugadinti, arba uždėkite nesugadintus reikmenis.

**Patikrinę ir uždėję įrankį, jūs ir šalia esantys asmenys atsistokite taip, kad nebūtumėte jo sukimosi plokštumoje ir leiskite mašinai vieną minutę sukintis didžiausiu sukimosi greičiu.** Sugadintas reikmuo paprastai per šį testavimo laiką subyra.

- h.) **Naudokite asmenines apsaugos priemones. Priklausomai nuo atliekamo darbo, užsidėkite apsauginį skydelį ar apsauginius akinius. Jeigu reikia, naudokite kvėpavimo takus saugančią kaukę, ausines, mūvėkite apsaugines pirštines ir pasiriškite tinkamą darbinę prijuostę, saugančią nuo nedidelių šlifavimo produktų ir gaminio atplaišų smūgių.** Apsauginiai akiniai turi būti atsparūs skriejančioms kietoms dalelėms, susidarančioms atliekant įvairius darbus. Kvėpavimo takus sauganti kaukė arba respiratorius turi būti tinkami darbo metu susidarančioms dalelėms filtruoti. Ilgalaikis stiprus triukšmas gali sukelti kurtumą.
- i.) **Pasirūpinkite, kad šalia esantys žmonės stovėtų saugiu atstumu nuo darbo zonos. Visi asmenys, esantys darbo zonoje, privalo dėvėti asmenines apsaugos priemones.** Gaminio ar sulūžusių reikmenų dalys gali nuskrietti į šalį ir sužaloti žmones, esančius už tiesioginės darbo zonos ribų.
- j.) **Jeigu atliekant darbus pjovimo įrankis gali kliudyti paslėptus elektros laidus arba savo paties maitinimo kabelį, mašiną laikykite tik už izoliuoto rankenos ploto.** Palietus kabelį, kuriuo teka elektros srovė, ant metalinių mašinos dalių atsiranda įtampa, todėl galite patirti elektros smūgį.
- k.) **Elektros kabelį laikykite toliau nuo besisukančių mašinos dalių.** Praradus kontrolę, gali būti perpjautas elektros laidas arba jis gali likti kabėti, o jūsų ranka arba delnas gali būti įtrauktas į besisukančias dalis.
- l.) **Niekuomet nepadėkite mašinos, kol naudojamas įrankis visiškai nenustojo sukintis.** Besisukantys įrankiai gali užkabinti paviršių ir ištraukti mašiną iš jūsų rankų.
- m.) **Nejunkite mašinos, kol ją nešate laikydami savo pusėje.** Netyčia prisilietus prie besisukančio įrankio, jis gali įsisukti į jūsų drabužius ir taip padaryti rimtų pjautinių sužeidimų.
- n.) **Nuolat valykite mašinos aušinimo angas.** Aušinimo ventiliatorius įtraukia dulkių į mašinos korpusą, o per didelės metalo dulkių sankaupos kelia su elektros smūgio pavojų.
- o.) **Nenaudokite mašinos arti degių medžiagų.** Kibirkštys gali šias medžiagas uždegti.
- p.) **Nenaudokite įrankių, kuriuos būtina aušinti skysčiu.** Vanduo ar kitos skystos aušinimo priemonės gali tapti (mirtino) elektros smūgio priežastimi.

### Atatrankos priežastys ir jų išvengimas

Atatranka yra staigi reakcija į besisukančio disko, atraminio disko, šepečio arba kitokio įrankio suspaudimą arba užstrigimą. Užspaudimas (įstrigimas) ar užsikabinimas priverčia besisukančią reikmenį staigiai sustoti, todėl kaip atsakomoji reakcija įvyksta greitas nekontroliuojamos mašinos judesys apie užsikabinimo tašką priešinga reikmens sukimosi kryptimi. Jeigu, pavyzdžiui, gaminys užspaus ar užkabins šlifavimo diską, šis gali visu perimetru užspaudimo taške įsirišti į gaminio paviršių, todėl diskas gali ištrupėti arba gali išlūžti jo gabalas. Priklusomai nuo disko sukimosi krypties užspaudimo taške, diskas gali šokti link vartotojo arba nuo jo.

Tuo momentu šlifavimo diskai gali ir trūkti. Atatranka yra nesankcionuoto mašinos naudojimo ir/arba netinkamo jos naudojimo ar neteisingo darbo būdo rezultatas, kurio galima išvengti tinkamai laikantis žemiau pateiktų atsargumo priemonių.

- a.) **Mašiną visuomet laikykite tvirtai, o kūnas ir rankos turi būti tokioje padėtyje, kad galėtumėte kontroliuoti atatrankos jėgas.** Optimaliam atatrankos ar reakcijos momentų kontroliavimui paleidimo/įsijovimo metu visuomet naudokite papildomą rankeną, jeigu ji yra komplekte. Naudotojas gali kontroliuoti reakcijos momentų ar atatrankos jėgas, jei tik imsis tinkamų atsargumo priemonių.
- b.) **Niekuomet nelaikykite rankos arti besisukančių įrankių.** Atatrankos metu įrankis gali sužaloti jūsų ranką.
- c.) **Nestovėkite tokioje zonoje, į kurią mašina pajudėtų atatrankos metu.** Atatranka vers mašiną judėti priešinga disko sukimosi užspaudimo taške kryptimi.
- d.) **Ypač atsargiai dirbkite kampuose, ties aštriomis briaunomis ir t.t.** Saugokite, kad įrankis neatšoktų nuo ruošinio ir neužstrigtų. Apdirbant kampus, aštrias briaunas arba įrankiui nuslydus, jis gali užstrigti. Dėl to mašina gali tapti nebevaldoma arba gali atsirasti atatranka.

### Specialūs saugos nurodymai tiksliajam šlifavimui

- a.) **Tiksliajam šlifavimui nenaudokite didesnių matmenų šlifavimo diskų. Pasirinkdami šlifavimo diskus, vadovaukitės gamintojo duomenimis.** Per didelis šlifavimo diskas, išsikišantis už šlifavimo lėkštės, kelia įsijovimo pavojų, gali užsikabinti, trūkti ar sukelti atatranką.

### Papildomi įspėjantys nurodymai

- **Dirbdami mašiną tvirtai laikykite abiem rankomis, jūsų kūno padėtis turi būti stabili.** Mašiną valdyti dviem rankomis yra saugiau.

- **Jei šlifuojant susidaro sprogios ar savaime užsidegančios dulksės, būtinai laikykitės šlifuojamos medžiagos gamintojo instrukcijų dėl medžiagos apdorojimo.**
- **Dirbant gali išsiskirti kenksmingosios / nuodingosios dulksės (pvz., dažų su švinu danga, kai kurios medienos rūšys ir metalai).** Kyla grėsmė tokias dulkes palietusio ar įkvėpusio darbuotojo arba netoliese esančio asmens sveikatai. Laikykitės savo šalyje galiojančių nurodymų dėl saugos. Prijunkite elektrinį įrankį prie tinkamo nušurbimo įrenginio. Saugodami sveikatą užsidėkite P2 respiratorių.
- **Nenaudokite mašinos, jeigu pažeistas jos elektros maitinimo kabelis. Nelieskite pažeisto kabelio; jeigu kabelis buvo pažeistas darbo metu, maitinimo kabelio kištuką nedelsdami ištraukite iš elektros lizdo.** Pažeisti kabeliai didina elektros smūgio riziką.

### Kiti pavojai

**Net naudojant šį elektros įrankį pagal visus reikalavimus, gali kilti kitų pavojų. Galimi pavojai, susiję su elektros įrankio konstrukcija ir specifikacija, yra šie:**

- kvėpavimo takų dirginimas, jei naudojamas tinkamas respiratorius nuo dulkių;
- klausos pakitimai, jei nenešiojamos tinkamos ausinės;
- sveikatos sutrikimai dėl plaštakos ir rankos vibravimo, jei prietaisas naudojamas ilgą laiką arba netinkamai laikomas ir prižiūrimas.

## 5. Įrenginio aprašymas (1 pav.)

1. Laikymo vieta
2. -
3. Nustatymo ratukas sūkių skaičiui parinkti
4. Įj./išj. jungiklis
5. Pagrindinė rankena
6. Jungiamasis atvamzdis su gaubiamąja veržlę
7. Žarnos adapteris
8. Įsiurbimo žarna
9. Trikampis lėkštinis „Velcro“ šlifavimo diskas su ekstrakcijos angomis
10. Apvalus lėkštinis „Velcro“ šlifavimo diskas su ekstrakcijos angomis
11. Trikampė šlifavimo galvutė
12. Apvali šlifavimo galvutė

## 6. Prieš pradėdant eksploatuoti

### Įrengimas

- Sudėkite priekinę ir galinę dalis (2 pav.) ir priveržkite tvirtinimo veržlę (3 pav.)
- Įkiškite papildomą rankeną į mašinos galą, ir tada mašinos gale sukite tvirtinimo veržlę, kad pritvirtintumėte (4 pav.)

## Šlifavimo popierius

### Parinkimas

1. Šlifavimo popieriaus grūdėtumas nurodomas galinėje pusėje. Kuo mažesnis nurodytas skaičius, tuo didesnis yra grūdėtumas.
2. Grubiems šlifavimo darbams naudokite stambaus grūdėtumo popierių, o galutiniam apdorojimui – smulkaus grūdėtumo šlifavimo popierių. Rekomenduojama naudoti šlifavimo popierius su aliuminio oksidu, silicio karbidu arba kitomis sintetinėmis šlifavimo priemonėmis.
3. Jei galite rinktis iš įvairių grūdėtumų, pradėkite nuo stambaus grūdėtumo ir užbaikite smulkaus grūdėtumo popieriumi, kad pasiektumėte gerą arba lygų šlifavimo rezultatą.

### Tvirtinimas ir keitimas

Pritvirtinkite šlifavimo popierių mechanizmu su lipuku prie šlifavimo plokštelės.

1. Ištiesinkite šlifavimo popierių prie šlifavimo plokštelės ir tolygiai jį prispauskite.
2. Nutraukite šlifavimo popierių nuo šlifavimo plokštelės, kad jį pakeistumėte nauju / kitu (5 pav.).

### Dulkių nusiurbimas

Įspėjimas! Apdorojant, pvz., dangą, kurioje yra švino, gali susidaryti kenksmingų / nuodingų dujų. Jos kelia pavojų tiek naudotojui, tiek ir šalia esantiems asmenims! Todėl šį elektrinį įrankį naudokite tik su dulkių nusiurbimo įtaisu ir papildomai apsaugokite save bei kitus asmenis darbo zonoje tinkamomis asmeninės apsauginėmis priemonėmis!

Dirbant su šiuo elektriniu įrankiu, susidaro daug dulkių. Dulkių nusiurbimo įtaisas yra labai naudingas, kad Jūsų darbo zona būtų švari. Nusiurbimo įrenginį arba dulkių siurbį galima sujungti su nusiurbimo žarna (8), kuri prijungiama prie dulkių nusiurbimo įtaiso jungties.

1. Sujunkite dulkių nusiurbimo adapterį su tinkamu dulkių nusiurbimo įtaisu, pvz., dulkių siurbliu (6-8 pav.).

**Nurodymas:** Įsitikinkite, kad dulkių siurblys tinkamas naudoti su elektriniu įrankiu.

### Prijungimas prie elektros srovės tiekimo linijos

1. Įsitikinkite, kad elektrinis įrankis išjungtas. Prieš prijungdami prie elektros srovės tiekimo linijos, įj./išj. jungiklį (4) iš pradžių visada perjunkite į išjungimo padėtį.
2. Įkiškite tinklo kištuką į tinkamai įrengtą kištukinį lizdą, kuris atitinka tam tikrus reikalavimus pagal techninius duomenis.
3. Dabar Jūsų elektrinis įrankis parengtas darbui.

## 7. Valdymas

### Virpesių skaičius

Prieš darbų pradžią nustatykite naudojimui tinkamą virpesių skaičių. Grubiems šlifavimo darbams naudokite mažą virpesių skaičių, tiksliems darbams – jį padidinkite.

1. Sureguliuokite virpesių skaičių, pasukdami nustatymo ratuką (6). Sukite į dešinę, kad virpesių skaičių sumažintumėte (9 pav.).
2. Sukite į kairę, kad virpesių skaičių padidintumėte (10 pav.).

### Įjungimas / išjungimas

Įjungimas:

paspauskite įj./išj. jungiklį (4).

Ilgalaikės apkrovos režimas: (11 pav.)

užfiksukite įj./išj. jungiklį (4) fiksavimo mygtuku (A).

Išjungimas:

trumpai įspauskite įj./išj. jungiklį (4).

**Nurodymas:** išjungus įstatomas įrankis trumpai veikia iš inercijos. Prieš padėdami elektrinį įrankį, palaukite, kol įstatomas įrankis sustos.

### Šlifavimas

1. Sumontuokite tinkamą šlifavimo diską ir pasirinkite tinkamą sūkių skaičių.
2. Tvirtai laikykite elektrinį įrankį už laikymo vietoje (1, 5) ir išjunkite jį, kaip aprašyta.
3. Palaukite, kol įstatomas įrankis pasieks savo visą darbinį greitį.
4. Šiek tiek spustelėkite šlifavimo galvutę (11/12), kad įstatomą įrankį nustatytumėte ant ploto, kurį reikia apdoroti.
5. Judinkite elektrinį įrankį tolygiais judesiais paviršiumi.

**Nurodymas:** nelaikykite elektrinio įrankio per ilgai vienoje vietoje, kad išvengtumėte netolygių šlifavimo rezultatų.

6. Prieš išjungdami elektrinį įrankį, nukelkite šlifavimo plokštelę nuo apdorojamo paviršiaus.
7. Prieš padėdami elektrinį įrankį, palaukite, kol įstatomas įrankis sustos.

### Šlifavimo galvutės tvirtinimas / keitimas (12/13 pav.)

Prieš atlikdami darbus su elektriniu įrankiu, ištraukite tinklo kištuką.

Norėdami pritvirtinti:

1. įrankio šone paspauskite blokavimo mygtuką;
2. uždėkite įrankį ant šlifavimo galvutės ir pasukite jį į teisingą padėtį;
3. atleiskite blokavimo mygtuką, kad užraktai užsifikuotų.

Norėdami pakeisti: spauskite blokavimo mygtuką prie įrankio šlifavimo galvutės ir nuimkite šlifavimo galvutę. Trikampė šlifavimo galvutė tvirtinama / keičiama tokiu pačiu būdu. Įstatydami naują šlifavimo galvutę, atkreipkite dėmesį į tai, kad užraktai tinkamai užsifikuotų.

## 8. Priežiūra

⚠ **Įspėjimas!** Prieš atliekant kokį nors nustatymą, taisymą ar priežiūrą, reikia ištraukti kištuką iš elektros lizdo!

### Bendrosios priežiūros nuostatos

- Kiek įmanoma valykite dulkes ir nešvarumus nuo apsauginių įtaisų, vėdinimo plyšių ir variklio gaubto. Nušluostykite įrenginį švariu skudurėliu arba nušukite žemo slėgio suslėgtu oru.
- Rekomenduojame valyti įrenginį po kiekvieno naudojimo.
- Reguliariai valykite įrenginį drėgnu skudurėliu naudodami truputį skysto muilo. Nenaudokite jokių valymo priemonių ar skiediklių, jie gali sugadinti plastmasines įrenginio dalis. Žiūrėkite kad į įrenginio vidų nepatektų vandens.

### Angliniai šepetėliai

- Atsiradus dideliame kibirkščiavimui, specialistas elektrikas turi patikrinti anglinius šepetėlius. Dėmesio! Anglinius šepetėlius keisti gali tik kvalifikuotas elektrikas.

### Aptarnavimo informacija

Reikia atsižvelgti į tai, kad atitinkamos šio produkto detalės priklausomai nuo naudojimo arba natūraliai nusidėvi, arba yra reikalingos kaip darbinė medžiaga.

Besidėvinčios detalės\*: Anglies šepetėliai, šlifavimo padas, šepetėlių galvutė, švitrinis popierius

\* netiekiamos kartu su prietaisu!

## 9. Laikymas

Laikykite įrenginį ir jo reikmenis tamsioje, sausoje ir neužšąlančioje bei vaikams neprieinamoje vietoje. Optimali sandėliavimo temperatūra yra 5 - 30°C.

Laikykite elektrinį įrankį originalioje pakuotėje.

Apendkite elektrinį įrankį, taip jį apsaugosite nuo dulkių ir drėgmės.

Naudojimo instrukciją laikykite kartu su elektriniu įrankiu.

## 10. Maitinimo prijungimas

**Sumontuotas elektros variklis jau paruoštas naudojimui. Sujungimas atitinka galiojančias VDE ir DIN nuostatas. Kliento naudojamas tinklo prijungimas ir ilginimo kabeliai taip pat turi atitikti šias nuostatas.**

### Svarbios nuorodos

Variklis dėl perkrovos išsijungia automatiškai. Ataušus (laikas gali skirtis) variklį vėl galima įjungti.

### Sugadinti maitinimo kabeliai

Maitinimo kabelių izoliacija būna gan dažnai apgadinama.

Tokio apgadavimo priežastys gali būti:

- Prispaudimo vietos, kai maitinimo kabeliai išvedami per langų ar durų plyšius.
- Sulenkimo vietos, kai maitinimo kabeliai netinkamai tvirtinami ar paklojami.
- Įpjovimai, užvažiuavus ant maitinimo kabelių.
- Izoliacijos gadinimas kištuką ištraukiant iš elektros lizdo laikant už laido.
- Įtrūkimai dėl izoliacijos senėjimo.

Tokie sugadinti maitinimo kabeliai neturi būti naudojami, dėl pažeistos izoliacijos jie kelia pavojų gyvybei.

Reguliariai tikrinkite ar nesugadinti maitinimo kabeliai. Žiūrėkite, kad tikrinant maitinimo kabelius juose nebūtų įjungta tinklo srovė.

Maitinimo kabeliai turi atitikti galiojančias VDE ir DIN nuostatas. Naudokite tik maitinimo kabelius, pažymėtus H05VV-F.

Tokio tipo ženklavimas ant maitinimo kabelio yra privalomas.

### Kintamosios srovės variklis

- Tinklo įtampa turi būti 230 V.
- Ilginimo laidai iki 25 m turi būti 1,5 kvadratinio milimetro skerspjūvio.

Elektros įrangos prijungimą ir taisymą turi atlikti tik kvalifikuotas elektrikas.

Jei turite klausimų, prašome nurodyti:

- Variklio srovės tipą
- Mašinos tipo etiketės duomenis
- Variklio tipo etiketės duomenis

## 11. Utilizavimas ir pakartotinis atgavimas

Siekiant išvengti transportavimo pažeisimų, įrenginys yra pakuotėje. Ši pakuotė yra žaliava, taigi, ją galima naudoti pakartotinai arba grąžinti į medžiagų cirkuliacijos ciklą.





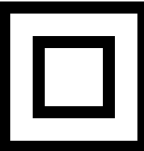
Įrenginys ir jo priedai sudaryti iš įvairių medžiagų, pvz., metalo ir plastikų. Pristatykite sugedusias konstrukcines dalis į specialių atliekų utilizavimo punktą. Teiraukitės specializuotoje parduotuvėje arba bendrijos administracijos skyriuje!

### Nemeskite senų prietaisų į buitines atliekas!



Šis simbolis rodo, kad pagal Direktyvą dėl elektros ir elektroninės įrangos atliekų (2012/19/ES) ir nacionalinius įstatymus šio gaminio negalima mesti į buitines atliekas. Šį gaminį reikia atiduoti į tam numatytą surinkimo punktą. Tai galima, pvz., atlikti perkant atiduodant panašų gaminį arba pristatant į įgaliotą surinkimo vietą, kurioje paruošiami seni elektriniai ir elektroniniai prietaisai. Netinkamai elgiantis su senais prietaisais, dėl potencialiai pavojingų medžiagų, kurių dažnai būna senuose elektriniuose ir elektroniniuose prietaisuose, galimas neigiamas poveikis aplinkai ir žmonių sveikatai. Be to, tinkamai utilizuodami šį gaminį, prisidėsite prie efektyvaus natūralių išteklių panaudojimo. Informacijos apie senų prietaisų surinkimo punktus Jums suteiks miesto savivaldybėje, viešojoje utilizavimo įmonėje, įgaliotame senų elektrinių ir elektroninių prietaisų utilizavimo punkte arba Jūsų atliekas išvežančioje bendrovėje.

## Objaśnienie symboli stosowanych na urządzeniu

	<p>Zapoznać się z instrukcją obsługi, aby zmniejszyć ryzyko obrażeń.</p>
	<p>Nosić okulary ochronne!</p>
	<p>Nosić ochronniki słuchu!</p>
	<p>Nosić maskę oddechową!</p>
	<p>Stopień ochrony II</p>

**Spis treści:**
**Strona:**

1.	Wprowadzenie .....	105
2.	Przeznaczenie .....	105
3.	Dane techniczne .....	106
4.	Ogólne wskazówki bezpieczeństwa dla elektronarzędzi .....	106
5.	Opis narzędzia .....	110
6.	Przed uruchomieniem .....	110
7.	Obsługa .....	110
8.	Konserwacja .....	111
9.	Przechowywanie .....	111
10.	Przyłącze elektryczne .....	112
11.	Utylizacja i recykling .....	112



## 1. Wprowadzenie

### Producent: scheppach

Fabrikation von Holzbearbeitungsmaschinen GmbH  
Günzburger Straße 69  
D-89335 Ichenhausen

### Szanowny Kliencie,

Życzymy przyjemnego i pomyślnego użytkowania nowej maszyny.

### Uwaga:

Zgodnie z obowiązującymi przepisami prawa dotyczącymi odpowiedzialności za produkt, producent niniejszego urządzenia nie ponosi odpowiedzialności za uszkodzenie tego urządzenia, jak i szkody spowodowane przez to urządzenie, wynikające z:

- niewłaściwej pielęgnacji;
- nieprzestrzegania instrukcji obsługi;
- napraw wykonanych przez osoby nieupoważnione;
- instalacji i korzystania z części, które nie są oryginalnymi częściami zamiennymi;
- niewłaściwego użytkowania i zastosowania;
- awarii układu elektrycznego w wyniku niezgodności z prawnymi i obowiązującymi dyrektywami i normami elektrycznymi VDE 0100, DIN 57113 / VDE 0113.

### Uwaga:

Zalecamy zapoznanie się z całą instrukcją obsługi przed oddaniem urządzenia do eksploatacji.

Niniejsza instrukcja obsługi ma na celu pomóc w zaznajomieniu z urządzeniem i wykorzystaniu go zgodnie z przeznaczeniem.

Instrukcja obsługi zawiera ważne wskazówki dotyczące eksploatacji urządzenia bezpiecznie, zgodnie ze sztuką i ekonomicznie oraz można dotyczące sposobu unikania zagrożeń, zmniejszania kosztów napraw, skracania przestojów i zwiększania niezawodności oraz okresu trwałości urządzenia.

W uzupełnieniu do wymogów bezpieczeństwa zawartych w niniejszej instrukcji obsługi, należy przestrzegać obowiązujących przepisów w danym kraju.

Instrukcja obsługi musi zawsze znajdować się w pobliżu maszyny. Umieścić ją w etui z tworzywa sztucznego, aby zabezpieczyć ją przed brudem i wilgocią. Musi być przeczytana przez każdego operatora przed rozpoczęciem pracy oraz musi być konsekwentnie przestrzegana. Tylko osoby, które przeszły przeszkolenie w zakresie obsługi urządzenia i zostały uświadomione o różnych niebezpieczeństwach mogą obsługiwać maszynę. Należy przestrzegać wymagań dotyczących minimalnego wieku.

Obok wskazówek dot. bezpieczeństwa zawartych w tej instrukcji obsługi oraz przepisów obowiązujących w Państwie kraju, należy również przestrzegać innych powszechnie uznanych technicznych norm dot. eksploatacji urządzeń do obróbki drewna.

Nie ponosimy odpowiedzialności za wypadki ani szkody powstałe wskutek nieprzestrzegania niniejszej instrukcji oraz wskazówek bezpieczeństwa.

### Rozpakowywanie

- Otworzyć opakowanie i ostrożnie wyjąć elektronarzędzie
- Usunąć materiał opakowaniowy, a także pasy transportowe (jeśli są).
- Sprawdzić zakres dostawy pod kątem kompletności
- sprawdzić elektronarzędzia i części akcesoriów pod kątem uszkodzeń transportowych.
- Zachować opakowanie do końca okresu gwarancyjnego, jeśli to możliwe.

### UWAGA!

**Elektronarzędzia i materiały opakowaniowe nie są zabawkami! Dzieci nie mogą bawić się plastikowymi workami, folią i drobnymi częściami! Niebezpieczeństwo połknięcia i uduszenia się!**

## 2. Przeznaczenie

To elektronarzędzie jest przeznaczone do szlifowania dużych obszarach płyt gipsowo-kartonowych w celu przygotowania przed malowaniem lub tapetowaniem, z użyciem odpowiednich arkuszy papieru ściernego.

To elektronarzędzie nie nadaje się do przygotowywania małych obszarów, narożników i krawędzi, ani do usuwania tapet, szlifowania sufitów i szlifowania na mokro.

Nie używać urządzenia do cięcia, obróbki zgrubnej lub polerowania. Nie należy używać go wraz ze szczotkami drucianymi. Tym elektronarzędziem nie należy obrabiać materiału zawierającego azbest.

To elektronarzędzie jest przeznaczone wyłącznie do użytku prywatnego. Nie używać elektronarzędzia do celów innych niż jego przeznaczenie. Wszelkie inne zastosowania poza zamierzony stosowanie jest nieodpowiednie.

Odpowiedzialność za wyniki uszkodzenia lub obrażenia ponosi użytkownik/operator, a nie producent.

### 3. Dane techniczne

Napięcie znamionowe:	230 V
Częstotliwość znamionowa:	50 Hz
Pobór mocy:	710 W
Nominalna prędkość	1200 - 2500 min <sup>-1</sup>
Szybkość oscylacji	3500 - 7500 min <sup>-1</sup>
Płyty szlifierskie ●:	∅ 210 mm
Płyty szlifierskie ▲:	280 x 280 x 280 mm
Papier ścierny ●:	∅ 215 mm
Papier ścierny ▲:	282 x 282 x 282mm
Stopień ochrony:	II
Masa:	4,5 kg

#### Zagrożenie!

##### Hałas i drgania

Wartości hałasu i drgań określono wg normy EN 60745

Poziom ciśnienia akustycznego $L_{pA}$	91,2 dB(A)
Niepewność $K_{pA}$	3 dB(A)
Poziom mocy akustycznej $L_{WA}$	102,2 dB(A)
Niepewność $K_{WA}$	3 dB(A)

#### Zakładać nauszники ochronne.

Hałas może powodować utratę słuchu.

Wartości całkowite drgań (suma wektorowa trzech kierunków) określone zgodnie z EN 60745.

#### Uchwyt główny

$a_h = 2,00 \text{ m/s}^2$ ,  $K = 1,5 \text{ m/s}^2$

#### Uchwyt dodatkowy

$a_h = 1,86 \text{ m/s}^2$ ,  $K = 1,5 \text{ m/s}^2$

Podana wartość emisji drgań została zmierzona zgodnie ze znormalizowaną procedurą kontrolną, jednak może się ona różnić w zależności od sposobu użytkowania narzędzia elektrycznego, a w wyjątkowych przypadkach może zostać przekroczona.

Podana wartość emisji drgań może służyć do porównania niniejszego narzędzia z innym.

Podaną wartość emisji drgań można użyć również do wstępnego oszacowania negatywnego oddziaływania.

#### Emisję hałasu oraz wibracje należy ograniczyć do minimum!

- Stosować wyłącznie sprawne urządzenia.
- Urządzenie poddawać regularnej konserwacji i czyszczeniu.
- Dostosować metodę pracy do urządzenia.
- Nie przeciążać urządzenia.
- W razie potrzeby oddać urządzenie do przeglądu.
- Gdy urządzenie nie jest używane, powinno być wyłączone.
- Zakładać rękawice.

### 4. Ogólne wskazówki bezpieczeństwa dla elektronarzędzi

**Ostrzeżenie! Zapoznać się z wszystkimi wskazówkami i instrukcjami bezpieczeństwa!** Nieprzestrzeganie wskazówek i instrukcji bezpieczeństwa może spowodować porażenie prądem, pożar i/lub ciężkie obrażenia!

#### Zachować wszystkie wskazówki i instrukcje bezpieczeństwa na przyszłość.

Termin „elektonarzędzie” stosowany w uwagach bezpieczeństwa odnosi się do elektronarzędzi podłączonych do sieci (z przewodem zasilającym) lub eksploatowanych z baterią (bez kabla zasilającego).

#### Bezpieczeństwo w miejscu pracy

- Utrzymywać miejsce pracy czyste i dobrze oświetlone.** Nieporządek i słabo oświetlone miejsca pracy mogą prowadzić do wypadków
- Nie używać elektronarzędzia w przestrzeniach zagrożonych wybuchem z łatwopalnymi cieczami, gazami lub pyłami.** Elektronarzędzia mogą wytwarzać iskry, które mogą zapalić pył lub opary.
- Ymać dzieci i inne osoby z dala od elektronarzędzia podczas pracy.** Użytkownik może stracić kontrolę nad narzędziem jeśli jest rozkojarzony.

#### Bezpieczeństwo elektryczne

- Wtyczka elektronarzędzia musi pasować do gniazda. Nie wolno w żaden sposób modyfikować wtyczki. Nie używać adapterów z uziemionymi elektronarzędziami.** Oryginalne wtyczki i pasujące gniazda zmniejszają ryzyko porażenia prądem.
- Unikać kontaktu z powierzchniami uziemionymi: takimi jak rury, grzejniki, kuchenki i lodówki.** Istnieje zwiększone ryzyko porażenia prądem, jeśli ciało użytkownika jest uziemione.
- Chronić elektronarzędzia przed deszczem i wilgocią.** Przenikanie wody do elektronarzędzia zwiększa ryzyko porażenia prądem.

- d.) **Używać przewodu wyłącznie zgodnie z jego przeznaczeniem. Nie używać przewodu do przenoszenia lub zawieszania elektronarzędzia lub wyciągania wtyczki z gniazdka. Trzymać kabel z dala od ciepła, oleju, ostrych krawędzi lub ruchomych części maszyn. Uszkodzone lub skręcone przewody zwiększają ryzyko porażenia prądem.**
- e.) **Podczas pracy z elektronarzędziami na zewnątrz pomieszczenia należy używać wyłączników przedłużaczy, które są przystosowane do użytkowania na zewnątrz.** Korzystanie z przedłużaczy nadających się do zastosowań na zewnątrz zmniejsza ryzyko porażenia prądem.
- f.) **Jeżeli nie ma możliwości uniknięcia pracy z elektronarzędziem w wilgotnym środowisku, należy użyć wyłącznika prądu resztkowego.** Zastosowanie wyłącznika prądu resztkowego zmniejsza ryzyko porażenia prądem.

#### **Bezpieczeństwo osobiste**

- a.) **Należy zwracać uwagę na wykonywaną czynność i używać elektronarzędzi z rozważą. Nie używać elektronarzędzi, gdy użytkownik jest zmęczony lub pod wpływem narkotyków, alkoholu lub leków.** Jedna chwila nieuwagi podczas korzystania z urządzenia może skutkować poważnymi obrażeniami.
- b.) **Stosować środki ochrony indywidualnej i okulary ochronne.** Stosowanie środków ochrony indywidualnej takich jak maska przeciwpyłowa, obuwie robocze z podeszwą antypoślizgową, kask ochronny lub ochronniki słuchu odpowiednio do rodzaju i zastosowania elektronarzędzia zmniejsza ryzyko obrażeń.
- c.) **Unikać niezamierzonego uruchamiania elektronarzędzia. Upewnić się, że urządzenie jest wyłączone przed podłączeniem go do sieci i/lub włożeniem baterii, podnoszeniem lub przenoszeniem go.** Trzymając palec na przełączniku podczas przenoszenia elektronarzędzia, lub gdy urządzenie pozostaje włączone podczas go podłączania do sieci można doprowadzić do wypadków.
- d.) **Usunąć narzędzia do regulacji lub klucze przed włączeniem elektronarzędzia.** Narzędzia i klucze znajdujące się w obracających się częściach urządzenia mogą spowodować obrażenia.
- e.) **Unikać nienormalnych pozycji ciała. Stać bezpiecznie i zachować równowagę w każdej chwili.** W ten sposób można łatwiej kontrolować elektronarzędzia w nieoczekiwanych sytuacjach.
- f.) **Nosić odpowiednią odzież. Nie nosić luźnej odzieży ani biżuterii. Włosy, odzież i rękawice utrzymywać z dala od ruchomych części.** Luźna odzież, biżuteria lub długie włosy mogą zostać pochwycone w ruchome części.
- g.) **Jeżeli istnieje możliwość przyłączenia narzędzi odpylających lub pojemników do zbiórki ewentualnie należy upewnić się, że są podłączone i prawidłowo używane.** Korzystanie z narzędzi odpylających może zmniejszyć ryzyko powodowane przez pył.
- h.) **Przestrzegamy przed złudnym poczuciem bezpieczeństwa i ignorowaniem zasad bezpieczeństwa dla elektronarzędzi, również gdy użytkownik w wyniku wielokrotnego użycia jest zaznajomiony z obsługą elektronarzędzia.** Brak czujności może w ułamku sekundy doprowadzić do powstania ciężkich obrażeń.

#### **Użytkowanie i obchodzenie się z elektronarzędziami**

- a.) **Nie należy przeciążać narzędzia. Użyć odpowiedniego elektronarzędzia dla danego typu pracy.** Korzystając z właściwych narzędzi elektrycznych można lepiej i bezpieczniej wykonywać pracę w określonym zakresie mocy.
- b.) **Nie używać elektronarzędzia z wadliwymi przełącznikami.** Elektronarzędzia, których nie da się włączyć lub wyłączyć są niebezpieczne i należy je naprawić.
- c.) **Wyciągnąć wtyczkę z gniazdka i/lub wyjąć baterię przed dokonaniem ustawień narzędzia, wymianą części akcesoryjnych lub odkładaniem elektronarzędzia.** Te środki ostrożności zapobiegają niezamierzonemu uruchomieniu elektronarzędzia.
- d.) **Utrzymywać elektronarzędzia, które nie są w użyciu, z dala od dzieci. Tylko osoby, które znają się na obsłudze elektronarzędzia i które zapoznały się z instrukcją obsługi mogą używać elektronarzędzia.** Elektronarzędzia są niebezpieczne, jeśli są użytkowane przez osoby niewykwalifikowane.
- e.) **Starannie konserwować elektronarzędzia. Sprawdzać ruchome części pod kątem prawidłowego i sprawnego działania oraz sprawdzić, czy nie ma części, które uległy uszkodzeniu lub zniszczeniu w stopniu pogarszającym funkcjonowanie elektronarzędzia. Przed użyciem elektronarzędzia naprawić uszkodzone części.** Wiele wypadków jest spowodowanych niewłaściwą konserwacją elektronarzędzi
- f.) **Narzędzia tnące utrzymywać naostrzone i czyste.** Starannie konserwowane narzędzia tnące z ostrymi krawędziami są mniej podatne na zacinanie i mogą być łatwiej prowadzone.
- g.) **Używać elektronarzędzi, części akcesoryjnych, narzędzia wstawiania itp. zgodnie z niniejszą instrukcją. Należy wziąć pod uwagę warunki pracy i czynność, która ma być przeprowadzona.** Używanie elektronarzędzi do zastosowań innych niż zgodnie z ich przeznaczeniem może spowodować niebezpieczeństwo.

h.) **Uchwyty i powierzchnie chwytowe utrzymywać w stanie suchym, czystym i wolnym od oleju i smaru.** Śliskie uchwyty i powierzchnie chwytowe nie pozwalają na bezpieczne trzymanie elektronarzędzia i kontrolę nad nim w nieoczekiwanych sytuacjach.

**Ostrzeżenie!** Niniejsze narzędzie elektryczne wytwarza podczas pracy pole elektromagnetyczne. Pole to może w pewnych okolicznościach wpływać negatywnie na aktywne lub pasywne implanty medyczne. W celu zmniejszenia ryzyka poważnych lub śmiertelnych obrażeń, osobom z implantami medycznymi przed użyciem narzędzia elektrycznego zalecamy konsultację z lekarzem i producentem.

#### Serwisowanie

a.) **Urządzenie powinno być naprawiane wyłącznie przez wykwalifikowanych specjalistów i należy zawsze stosować oryginalne części zamienne do naprawy.** Służy to utrzymaniu bezpieczeństwa narzędzia.

#### Zalecenia bezpieczeństwa właściwe dla urządzenia

- a.) **Zgodnie z przeznaczeniem opisywane urządzenie służy do szlifowania.** Należy przeczytać wszystkie zalecenia odnośnie bezpieczeństwa pracy, instrukcje, ilustracje i opisy, które dostarczono wraz z daną maszyną. W przypadku nieprzestrzegania poniższych instrukcji może dojść do porażenia prądem elektrycznym, pożaru oraz / lub ciężkich obrażeń ciała.
- b.) **To elektronarzędzie nie nadaje się do szlifowania** Prace z użyciem szczotek drucianych, szlifowanie i cięcie przez szlifowanie. Używanie elektronarzędzia do zastosowań innych niż zgodne z przeznaczeniem może doprowadzić do zagrożeń i obrażeń.
- c.) **Używać wyłącznie części akcesoryjnych dostarczanych konkretnie dla tego narzędzia i zalecanych przez producenta.** Możliwość założenia części akcesoryjnych na elektronarzędzie nie zapewnia bezpiecznego użytkowania
- d.) **Dopuszczalna prędkość narzędzia wtykowego musi być co najmniej tak wysoka jak prędkość maksymalna określona na elektronarzędziu.** Akcesoria pracujące z większą prędkością mogą pękać i odpaść.
- e.) **Średnica zewnętrzna i grubość wyposażenia dodatkowego musi zawierać się w podanym dla maszyny zakresie wielkości.** Wyposażenie dodatkowe o nieprawidłowych wymiarach może nie być wystarczająco chronione lub opanowane.

- f.) **Narzędzia robocze w wkładką gwintowaną muszą być dokładnie dopasowane do gwintu wrzeczona szlifierskiego. W przypadku narzędzi roboczych montowanych z zastosowaniem kołnierza średnica otworu narzędzia roboczego musi pasować do średnicy mocowania kołnierza.** Narzędzia robocze, które nie zostały zamocowane dokładnie na urządzeniu elektrycznym, obracają się nierównomiernie, ulegają mocnym drganiom i mogą spowodować utratę kontroli.
- g.) **Nie używać uszkodzonych narzędzi wtykowych. Przed każdym zastosowaniem należy sprawdzić narzędzia wtykowe, takie jak tarcze szlifierskie, pod kątem odprysków i pęknięć, płyty szlifierskie pod kątem pęknięć, zużycia lub zaawansowanego ścierania, szczotki druciane pod kątem luźnych lub złamanych drutów.** Jeśli elektronarzędzie lub narzędzie wtykowe spadnie należy sprawdzić je pod kątem uszkodzeń lub użyć nieuszkodzonego narzędzia wtykowego. Po sprawdzeniu i narzędzia wtykowego użytkownik i osoby znajdujące się w pobliżu muszą trzymać się z dala od poziomu obracającego się narzędzia wtykowego, a narzędzie musi pracować z maksymalną prędkością przez jedną minutę. Większość uszkodzonych narzędzi wtykowych ulega awarii w ciągu tego okresu testowego.
- h.) **Stosować środki ochrony indywidualnej. W zależności od zastosowania elektronarzędzia, należy stosować pełną maskę, ochronę oczu lub gogle. W razie potrzeby, stosować maskę przeciwpylewą, ochronniki słuchu, rękawice ochronne lub specjalny fartuch, który chroni przed drobnymi wiórami po szlifowaniu oraz cząstkami materiału.** Chronić oczy przed ciałami obcymi, które odpadają podczas różnych czynności. Celem masek przeciwpylewych i aparatów oddechowych jest filtrowanie pyłu wytwarzanego podczas operacji. Długotrwałe narażenie na wysokie zanieczyszczenie hałasem może powodować utratę słuchu.
- i.) **Upewnić się, że inne osoby pozostają w bezpiecznej odległości od miejsca pracy. Osoby mające dostęp do swojego obszaru roboczego muszą nosić środki ochrony indywidualnej.** Fragmenty obrabianego detalu lub złamane narzędzia wtykowych mogą odlecieć i spowodować obrażenia również poza bezpośrednim obszarem roboczym.
- j.) **Narzędzie należy zawsze trzymać za izolowane uchwyty, gdy narzędzie wtykowe może zetknąć się z ukrytymi przewodami zasilania lub z przewodem zasilającym elektronarzędzie.** Kontakt z przewodami pod napięciem może pobudzać metalowe części narzędzia i spowodować porażenie prądem.

- k.) **Trzymać przewód zasilający z dala od wirującego narzędzia wtykowego.** W razie utraty kontroli nad narzędziem, przewód zasilający może zostać przecięty lub uwięziony, a ręka lub ramię użytkownika może dostać się w obracające się narzędzie wtykowe.
- l.) **Nie wolno odkładać elektronarzędzia przed całkowitym zatrzymaniu narzędzia wtykowego.** Obracające się narzędzia wtykowe mogą stykać się z miejscem odłożenia powodując utratę kontroli nad narzędziem
- m.) **Wyłączać elektronarzędzie podczas jego przenoszenia.** Istnieje ryzyko pochwylenia odzieży w razie niezamierzonego zetknięcia z obracającym się narzędziem wtykowym, a narzędzie wtykowe może przebić ciało użytkownika.
- n.) **Szczeliny wentylacyjne elektronarzędzia muszą być regularnie czyszczone.** Wentylator silnika zasysa pył, nagromadzenie pyłu metalowego może spowodować ryzyko porażenia prądem.
- o.) **Nie używać elektronarzędzia w pobliżu materiałów łatwopalnych** Iskry mogą zapalić takie materiały.
- p.) **Nie używać narzędzi wtykowych, które wymagają płynów chłodzących.** Użycie wody lub innych płynów chłodzących może spowodować porażenie prądem.

#### Przyczyny i zapobieganie odbiciom

Odrzut to nagła reakcja spowodowana przez obracające się narzędzie wtykowe, takie jak, tarcza szlifierska, płyta szlifierska, szczotka druciana, itp., które zostało złapane lub które się blokuje. Złapanie lub zablokowanie skutkuje natychmiastowym zatrzymaniem obracającego się narzędzia wtykowego. Przyspiesza to ruch pozbawionego kontroli elektronarzędzia w kierunku przeciwnym do kierunku obrotu w narzędziu wtykowym.

Jeśli, na przykład, tarcza szlifierska wplącze się lub zablokuje się w detalu, krawędź tarczy, która przechodzi przez obrabiany detal może zostać złapana, może wykonać nagły ruch lub spowodować obicie. W wyniku tego tarcza szlifierska przemieszcza się w kierunku użytkownika lub z dala od użytkownika, w zależności od kierunku obrotu tarczy po zablokowaniu. Może to spowodować złamanie tarczy szlifierskiej.

Odrzut jest wynikiem nieprawidłowego użytkowania elektronarzędzi. Odrzutu można uniknąć podejmując następujące środki ostrożności.

- a.) **Trzymać elektronarzędzie mocno w dłoniach i ustawić ciało i ręce w położeniu, które umożliwia odpowiednią reakcję na siłę odrzutu. Należy zawsze stosować dodatkowy uchwyt, jeśli jest dostępny.** Gwarantuje to najwyższą kontrolę nad siłami odrzutu lub momentem reakcji podczas uruchamiania elektronarzędzia.

Podejmując odpowiednie środki ostrożności użytkownik jest w stanie kontrolować siłę odrzutu i reakcji.

- b.) **Trzymać ręce z dala od wirujących narzędzia wtykowego.** Narzędzie wtykowe może przemieszczać się w ręce w przypadku odrzutu.
- c.) **Trzymać się z dala od miejsca, w którym elektronarzędzie może przemieszczać się po wpływie odrzutu.** Odrzut powoduje ruch elektronarzędzia w przeciwnym do kierunku ruchu tarczy szlifierskiej w miejscu, w którym blokuje się ona.
- d.) **Narożniki, ostre krawędzie itp. należy obrabiać z zachowaniem szczególnej ostrożności.** Upewnić się, że narzędzie wtykowe nie odbija się ani nie zostaje uwięzione w detalu. Wirujące narzędzie wtykowe zacina się w narożnikach, przy ostrych krawędziach lub gdy odbija się. Może to spowodować utratę kontroli lub odrzut.

#### Specjalne zalecenia bezpieczeństwa pracy odnośnie szlifowania dokładnego

- a.) **Nie należy stosować zbyt dużych arkuszy ściernych. Zawsze stosować się do zaleceń producenta odnośnie wymiarów arkuszy ściernych.** Arkusze ściernie wystające poza płyty szlifierskie mogą spowodować obrażenia lub doprowadzić do zablokowania lub rozdzierania arkusza ściernego lub do odrzutu.

#### Dodatkowe ostrzeżenia

- a.) **Podczas pracy urządzenie należy trzymać mocno obiema rękami zachowując bezpieczną postawę.** Urządzenie prowadzone jest w sposób bezpieczny obiema rękami.
- b.) **Jeśli przy szlifowaniu powstają pyły wybuchowe lub samozapalne, należy koniecznie przestrzegać zaleceń obróbkowych wydanych przez producenta materiału.**
- c.) **W trakcie pracy mogą powstawać szkodliwe/trujące pyły (np. zawierająca ołów powłoka malarska, niektóre rodzaje drewna i metalu).** Stykanie się z tymi pyłami lub wdychanie tych pyłów może stanowić niebezpieczeństwo dla osoby obsługującej urządzenie lub osób znajdujących się w pobliżu. Należy przestrzegać przepisów bezpieczeństwa obowiązujących w danym kraju. Elektronarzędzie należy podłączać do odpowiedniego urządzenia odsysającego. Dla ochrony zdrowia należy nosić maskę przeciwpyłową P2.
- d.) **Nie wolno korzystać z urządzenia z uszkodzonym przewodem. Jeśli przewód ulegnie uszkodzeniu podczas pracy to nie wolno dotykać uszkodzonego przewodu i należy wyciągnąć wtyczkę sieciową.** Uszkodzone przewody zwiększają zagrożenie porażeniem elektrycznym.

### Pozostałe ryzyka

**Nawet korzystając z tego elektronarzędzia zgodnie z przepisami, wciąż występują inne zagrożenia. Poniższe zagrożenia mogą wystąpić ze względu na rodzaj i konstrukcję elektronarzędzia:**

- Uszkodzenie płuc, jeśli nie założono odpowiedniej maski przeciwpyłowej.
- Uszkodzenie słuchu, jeśli nie jest noszona odpowiednia ochrona słuchu.
- obrażenia wynikające z drgań przenoszonych na kończyny górne, gdy urządzenie jest używane przez dłuższy okres czasu lub jeśli jest ono nieprawidłowo eksploatowane i konserwowane;

## 5. Opis narzędzia (Rys. 1)

1. Powierzchnia uchwytu
2. -
3. Pokrętło regulacyjne do ustawiania prędkości
4. Wyłącznik
5. Główny uchwyt
6. Adapter z nakrętką łączącą
7. Adapter węża
8. Wąż odciągowy
9. Trójkątna tarcza ścierna Velcro z otworami ekstrakcyjnymi
10. Okrągła tarcza ścierna Velcro z otworami ekstrakcyjnymi
11. Głowica szlifierska trójkątna
12. Głowica szlifierska okrągła

## 6. Przed uruchomieniem

### Instalacja

- Złożyć razem część przednią i tylną (rys. 2). Następnie dokręcić śrubę. (Rys. 3).
- Włożyć uchwyt na koniec urządzenia. Następnie obrócić nakrętkę na końcu urządzenia w celu dokręcenia. (Rys. 4)

### Dobór papieru ściernego

1. Wielkość ziarna papieru ściernego jest określona na jego spodniej stronie. Im mniejsza liczba, tym grubsze ziarno.
2. Użyć gruboziarnistego papieru ściernego do szlifowania zgrubnego, a drobnoziarnistego do wykończenia. Zalecamy papier ścierny z dodatkiem tlenku glinu, węgla krzemu lub innych syntetycznych materiałów ściernych.
3. Jeśli można wybierać pomiędzy rodzajami papieru o różnej wielkości ziarna, należy rozpocząć od gruboziarnistego papieru ściernego i zakończyć szlifowanie możliwie najdrobniejszym papierem ściernym. W ten sposób uzyskana zostanie dobra i gładka powierzchnia szlifowania.

### Sposób nakładania i wymiany papieru ściernego

Nakładać papier ścierny na płytę szlifierską za pomocą mechanizmu z rzepem.

1. Wyrównać papier ścierny z płytą szlifierską, a następnie równomiernie go docisnąć.
2. Ściągnąć papier ścierny z płyty szlifierskiej i zastąpić go nowym/innym (rys. 5).

### Odsysanie

**UWAGA!** Mogą powstawać szkodliwe/toksyczne gazy podczas obróbki np. farb zawierających ołów. Te gazy stwarzają zagrożenie dla użytkownika i osób znajdujących się w pobliżu! W związku z tym należy korzystać z elektronarzędzia tylko w połączeniu z systemem odpylania i chronić siebie i inne osoby w obszarze roboczym za pomocą dodatkowych odpowiednich środków ochrony indywidualnej!

Podczas pracy z tym elektronarzędziem powstaje dużo pyłu. Urządzenie odpylające jest bardzo przydatne do utrzymania miejsca pracy w czystości. Możliwe jest połączenie układu odpylającego lub odkurzacza za pomocą węża odciągowego (8), który podłącza się za pomocą adaptera odciągowego.

1. Podłączyć adapter do odpylania z odpowiednim układem odpylającym, takim jak odkurzacz (rys. 6-8).

**Uwaga:** Upewnić się, że odkurzacz nadaje się do zastosowania razem z elektronarzędziem.

### Podłączenie do zasilania

1. Upewnić się, że urządzenie jest wyłączone. Zawsze ustawić wyłącznik (4) w położeniu OFF (Wył.) przed podłączeniem elektronarzędzia do sieci zasilania.
2. Podłączyć wtyczkę do prawidłowo zainstalowanego gniazdka, które jest zgodne z wymaganiami określonymi w danych technicznych.
3. Elektronarzędzie jest gotowe do pracy.

## 7. Obsługa

### Szybkość oscylacji

Przed rozpoczęciem pracy z prędkością oscylacji w celu dopasowania urządzenia. Rozpocząć od niskiej prędkości oscylacji do szlifowania zgrubnego, zwiększać szybkość oscylacji do prac wykończeniowych.

1. Obrócić pokrętło regulacji (6) w celu zmiany częstotliwości oscylacji. Obrócić pokrętło, aby zmniejszyć prędkość oscylacji (rys. 9).
2. Obrócić pokrętło w lewo, aby zwiększyć prędkość oscylacji (rys. 10).

### Włączanie/wyłączanie

Włączanie:

Nacisnąć wyłącznik (4)

Ciągła praca: (rys. 1)

Zabezpieczyć wyłącznik (4) przyciskiem (A)

Wyłączanie:

Nacisnąć krótko wyłącznik (4).

**Uwaga:** Narzędzie wtykowe porusza się przez krótki czas po jego wyłączeniu nie należy odkładać elektronarzędzia aż narzędzie wtykowe zatrzyma się całkowicie.

#### Szlifowanie

1. Przyłączyć odpowiedni arkusz ścierny i wybrać odpowiednią prędkość.
2. Trzymać urządzenie mocno za powierzchnię uchwytu (1, 5) i włączyć je w opisany sposób.
3. Poczekać, aż narzędzie wtykowe osiągnie pełną prędkość roboczą
4. Docisnąć nieco głowicę szlifierską (11, 12) tak, aby narzędzie wtykowe zetknęło się z obrabianą powierzchnią.
5. Stałe przesuwając elektronarzędzie po powierzchni.

**Uwaga:** Aby uniknąć nieprawidłowego szlifowania, nie należy zbyt długo przytrzymywać elektronarzędzia w jednym miejscu.

6. Unieść płytę szlifierską ponad obrabianą powierzchnię przed wyłączeniem elektronarzędzia.
7. Nie odkładać elektronarzędzia dopóki narzędzie wtykowe całkowicie się nie zatrzyma.

#### Mocowanie/wymiana głowicy szlifierskiej (rys. 12/13)

Przed wykonaniem prac przy narzędziu elektrycznym wyciągnąć wtyczkę sieciową.

W celu mocowania:

1. Nacisnąć przycisk blokujący z boku narzędzia;
2. Umieścić narzędzie na głowicy szlifierskiej i obrócić w prawidłowym kierunku;
3. Zwolnić przycisk blokujący, aby zamknięcia się zatrzasnęły.

W celu wymiany: Nacisnąć przycisk blokujący na głowicy szlifierskiej narzędzia i zdjęć głowicę szlifierską. Trójkątna głowica szlifierska jest mocowana/wymieniana w ten sam sposób. Podczas umieszczania nowej głowicy szlifierskiej zwrócić uwagę, aby zamknięcia się prawidłowo zązębiły.

## 8. Konserwacja

**⚠ Ostrzeżenie!** Przed rozpoczęciem wszelkich prac związanych z ustawianiem, obsługą techniczną i naprawą wyciągnąć wtyczkę!

#### Ogólne czynności konserwacyjne

- a.) Utrzymywać urządzenia ochronne, otwory wentylacyjne i obudowę silnika wolne od pyłu i brudu w miarę możliwości. Przecierać elektronarzędzie czystą szmatką lub usunąć pył i brud za pomocą sprężonego powietrza pod niskim ciśnieniem (max. 3 bar).
- b.) Niezwłocznie oczyścić elektronarzędzie po każdym użyciu.
- c.) Nie wolno używać żadnych środków czyszczących ani rozpuszczalników, ponieważ mogą one negatywnie wpływać na plastikowe części elektronarzędzia. Unikać przedostawania się wody do narzędzia.

#### Szczotki węglowe

- W przypadku nadmiernego iskrzenia zlecić kontrolę szczotek węglowych wykwalifikowanemu elektrykowi. Uwaga! Szczotki węglowe mogą być wymieniane wyłącznie przez wykwalifikowanego elektryka.

#### Informacje serwisowe

Należy wziąć pod uwagę, że następujące części tego produktu podlegają normalnemu podczas eksploatacji lub naturalnemu zużyciu bądź że następujące części konieczne są jako materiały eksploatacyjne.

Części zużywające się\*: Szczotki węglowe, podkładka szlifująca, głowka szczoteczki, papier ścierny

\* nie zawsze wchodzą w zakres dostawy!

## 9. Przechowywanie

Urządzenie i jego wyposażenie przechowywać w miejscu zaciemnionym, suchym i zabezpieczonym przed mrozem oraz niedostępnym dla dzieci. Optymalna temperatura przechowywania wynosi od 5 do 30°C.

Narzędzie elektryczne przechowywać w oryginalnym opakowaniu.

Przykryć narzędzie elektryczne, by chronić je przed pyłem lub wilgocią.

Zachować instrukcję obsługi urządzenia elektrycznego.

## 10. Przyłącze elektryczne

Zainstalowany silnik elektryczny jest gotowy do eksploatacji. Przyłącze odpowiada odnośnym przepisom VDE (Związek Elektryków Niemieckich) oraz normom DIN. Przyłącze sieciowe zapewniane przez klienta oraz zastosowany przewód przedłużający muszą odpowiadać tym przepisom.

### Ważne wskazówki

W przypadku przeciążenia silnika wyłącza się on samoczynnie. Po czasie chłodzenia (zróżnicowany), silnik można ponownie uruchomić.

### Uszkodzony elektryczny przewód przyłączeniowy

Na przewodach elektrycznych powstają często uszkodzenia izolacji.

Przyczyną może być:

- Ściskanie, w przypadku gdy przewody są prowadzone przez okna lub szczeliny w drzwiach.
- Zagięcia, w przypadku nieprawidłowego zamocowania lub prowadzenia przewodów.
- Przecięcia, w przypadku najeżdżania na przewody.
- Uszkodzenia izolacji, w przypadku wyrywania z gniazdka naściennego.

Pęknięcia, spowodowane starzeniem się izolacji.

Uszkodzonych przewodów elektrycznych nie wolno używać - ze względu na uszkodzenie izolacji zagrażają życiu.

Przewody elektryczne należy regularnie kontrolować pod kątem uszkodzeń. Pamiętać, by podczas sprawdzania przewodu nie był on podłączony do sieci elektrycznej.

Przewody elektryczne muszą odpowiadać właściwym przepisom VDE (Związek Elektryków Niemieckich) oraz normom DIN. Stosować wyłącznie przewody elektryczne z oznaczeniem H05VV-F.

Odpowiednia informacja znajduje się na oznaczeniu typu, umieszczonym na przewodzie.

### Silnik prądu przemiennego

- Napięcie sieciowe musi wynosić 230 V~.
- Przedłużacze o długości 25 m muszą posiadać przekrój wynoszący 1,5 milimetra kwadratowego.

Podłączanie oraz naprawy wyposażenia elektrycznego mogą być przeprowadzane przez wykwalifikowanego elektryka.

W przypadku pytań proszę o podanie następujących danych:

- Rodzaj prądu silnika
- Dane z tabliczki identyfikacyjnej maszyny
- Dane z tabliczki identyfikacyjnej silnika

## 11. Utylizacja i recykling

Podczas transportu, aby zapobiec uszkodzeniom, urządzenie znajduje się w opakowaniu. Opakowanie to jest surowcem, który można użytkować ponownie lub można przeznaczyć do powtórnego przerobu. Urządzenie oraz jego osprzęt składają się z różnych rodzajów materiałów, jak np. metal i tworzywa sztuczne. Uszkodzone części dostarczyć do punktu utylizacji. Proszę poprosić o informację w sklepie specjalistycznym bądź w placówce samorządu lokalnego.

### Zużytego sprzętu nie wolno wyrzucać wraz z odpadami domowymi!



Symbol ten oznacza, że zgodnie z dyrektywą w sprawie zużytego sprzętu elektrycznego i elektronicznego (2012/19/UE) oraz przepisami krajowymi niniejszego produktu nie wolno utylizować wraz z odpadami domowymi. Produkt ten należy przekazać do przeznaczonego do tego celu punktu zbiórki. Można to zrobić np. poprzez zwrot przy zakupie podobnego produktu lub przekazanie do autoryzowanego punktu zbiórki zajmującego się recyklingiem zużytego sprzętu elektrycznego i elektronicznego. Nieprawidłowe obchodzenie się z zużytym sprzętem może mieć negatywny wpływ na środowisko i zdrowie ludzkie ze względu na potencjalnie niebezpieczne materiały, które często znajdują się w zużytym sprzęcie elektrycznym i elektronicznym. Poprzez prawidłową utylizację tego produktu przyczyniają się Państwo także do efektywnego wykorzystania zasobów naturalnych. Informacje dotyczące punktów zbiórki zużytego sprzętu można otrzymać w urzędzie miasta, od podmiotu publiczno-prawnego zajmującego się utylizacją, autoryzowanej jednostki odpowiedzialnej za utylizację zużytego sprzętu elektrycznego i elektronicznego lub w firmie obsługującej wywóz śmieci w Państwa miejscu zamieszkania.



## Förklaring av symbolerna på instrumentet

	<p>Läs och beakta bruksanvisningen och säkerhetsupplysningarna före idrifttagande!</p>
	<p>Bär skyddsglasögon!</p>
	<p>Bär hörselskydd!</p>
	<p>Bär andningsskydd vid dammbildning!</p>
	<p>Skyddsklass II</p>

**Innehållsförteckning:**
**Sida:**

1.	Initiering .....	115
2.	Avsett användningsområde .....	115
3.	Tekniska data .....	116
4.	Allmänna säkerhetsanvisningar för elektriska verktyg .....	116
5.	Maskinbeskrivning .....	119
6.	Innan maskinen tas i drift .....	119
7.	Manövrering .....	120
8.	Underhåll .....	120
9.	Lagring .....	121
10.	Elanslutning .....	121
11.	Avfallshantering och återanvändning .....	121

## 1. Initiering

### Tillverkare: scheppach

Fabrikation von Holzbearbeitungsmaschinen GmbH  
Günzburger Straße 69  
D-89335 Ichenhausen

### Kära Kund,

Vi önskar dig mycket glädje och framgång i arbetet med din nya apparat.

### Obs:

Apparatens tillverkare är enligt gällande produktansvarslag inte ansvarig för skador orsakade av denna apparat eller som uppkommit genom dess användning:

- felaktig hantering,
- Underlåtelse att följa bruksanvisningen,
- Reparationer av andra, obehöriga fackmän,
- Montering och utbyte av reservdelar som inte är originaldelar, felaktig användning (för icke-avsett ändamål),
- Fel i elsystemet på grund av bristande efterlevnad av elektriska föreskrifter och VDE bestämmelserna 0100, DIN 57113/VDE0113.

### Vi rekommenderar att:

Du läser igenom hela bruksanvisningen innan montering och användning.

Denna bruksanvisning bör underlätta för dig, att lära känna din maskin och dess avsedda användningsområden.

Bruksanvisningen innehåller viktig information om hur du arbetar säkert, korrekt och professionellt med maskinen och hur du undviker risker, sparar reparationskostnader, minskar stilleståndstider och förbättrar tillförlitligheten och livslängden för maskinen.

Förutom säkerhetsbestämmelserna i denna bruksanvisning, måste du följa dina landsspecifika föreskrifter som gäller för användningen av maskinen.

Förvara bruksanvisningen vid maskinen i en plastficka skyddad från smuts och fukt. Den måste läsas av varje användare innan arbetet påbörjas och noggrant iakttas. På maskinen får endast de personer arbeta som utbildats i användningen av maskinen och informerats om dess sammanhängande risker. Den minsta åldersgränsen måste iakttas.

Jämte säkerhetsupplysningarna i denna bruksanvisning och ditt lands särskilda föreskrifter, ska man även beakta de allmänna erkända reglerna för träbearbetningsmaskiner.

Vi tar inget ansvar för olyckor eller skador som orsakats av underlåtenhet att följa bruksanvisningen och säkerhetsinstruktionerna.

### Packa upp

- Öppna förpackningen och lyft försiktigt ut elverktyget.
- Ta bort förpackningsmaterialet och förpacknings- / transportskydden (om de finns).
- Kontrollera att leveransen är komplett
- kontrollera att varken elverktyget eller tillbehördelarna har skadats under transport.
- Spara om möjligt förpackningen tills garantin har gått ut.

### VARNING

**Elverktyget och förpackningsmaterialet är inga leksaker! Barn får inte leka med plastpåsar, plastfilm eller smådelar! Risk för sväljskador och kvävning!**

### Installation

## 2. Avsett användningsområde

Användningsområdet för detta elverktyg omfattar torrslipning av stora ytor på torra väggar som förberedelse inför målning eller tapetsering med hjälp av lämpliga slipskivor.

Elverktyget är inte lämpligt för bearbetning av mindre ytor eller för hörn och kanter. Det är dessutom inte lämpligt för slipning av tapeter och får inte användas för våtslipning.

Elverktyget får inte användas för blästringsskärning eller grovbearbetning, polering eller med stålborste. Asbesthaltiga material får inte slipas med detta elverktyg.

Elverktyget är avsett uteslutande för privat bruk och får endast användas för de ändamål det är avsett för. Varje annan användning anses som icke avsedd användning. Användaren/operatören ansvarar för alla sorts sak- eller personskador som uppstår genom icke avsedd användning, inte tillverkaren.

### 3. Tekniska data

Märkspänning:	230 V
Märkfrekvens:	50 Hz
Effektförbrukning:	710 W
Märkvarvtal	1200 - 2500 min <sup>-1</sup>
Svängningshastighet:	3500 - 7500 min <sup>-1</sup>
Slipplattor ●:	ø 210 mm
Slipplattor ▲:	280 x 280 x 280 mm
Slippapper ●:	ø 215 mm
Slippapper ▲:	282 x 282 x 282mm
Skyddsklass:	II
Vikt:	4,5 kg

#### Fara!

#### Buller och vibration

Ljud- och vibrationsvärdena beräknades enligt EN 60745-1

Ljudtrycksnivå $L_{pA}$	91,2 dB(A)
Osäkerhet $K_{pA}$	3 dB(A)
Ljuseffektsnivå $L_{WA}$	102,2 dB(A)
Osäkerhet $K_{WA}$	3 dB(A)

#### Bär hörselskydd.

Inverkan av buller kan förorsaka hörsel förlust.

Vibrationens totalvärde (vektorsumma tre riktningar) fastställt motsvarande EN 60745.

#### Huvudhandtag

$a_h = 2,00 \text{ m/s}^2$ ,  $K = 1,5 \text{ m/s}^2$

#### Extrahandtag

$a_h = 1,86 \text{ m/s}^2$ ,  $K = 1,5 \text{ m/s}^2$

Det angivna vibrationsemissionsvärdet har uppmätts med en standardiserad testmetod och det kan ändras och i undantagsfall överstiga det angivna värdet beroende på det sätt på vilket elverktyget används.

Det angivna vibrationsemissionsvärdet kan användas för jämförelse med andra elverktyg.

Det angivna vibrationsemissionsvärdet kan också användas för en preliminär bedömning av maskinens negativa inverkan.

#### Begränsa buller och vibrationer till ett minimum!

- Använd enbart maskiner som inte är skadade.
- Underhåll och rengör maskinen regelbundet.
- Anpassa ditt sätt att arbeta till hur maskinen fungerar.

- Överbelasta inte maskinen.
- Låt undersöka maskinen om så behövs.
- Stäng av maskinen när den inte används.
- Använd handskar.

### 4. Allmänna säkerhetsanvisningar för elektriska verktyg

**Varning! Läs alla säkerhets- och bruksanvisningar!** Om säkerhets- och bruksanvisningarna inte följs kan detta leda till elchock, brand och/eller svåra personskador!

#### Spara alla säkerhets- och bruksanvisningar.

Uttrycket „elverktyg“, som används i säkerhetsanvisningarna innebär ett eldrivet elektriskt verktyg (med elkabel) eller ett batteridrivet elektriskt verktyg (utan elkabel).

#### Säkerhet på arbetsplatsen

- Håll din arbetsplats ren och sörg för god belysning.** Oordning och dålig belysning på arbetsplatsen kan leda till olyckor.
- Använd inte elverktyget i omgivningar med explosionsrisk eller i närheten av brännbara vätskor, gaser eller damm.** Elektriska verktyg bildar gnistor som kan antända damm eller ångor.
- Håll barn och andra personer borta under användningen av det elektriska verktyget.** Om uppmärksamheten avleds kan det hända att du förlorar kontrollen över elverktyget.

#### Elektrisk säkerhet

- Maskinens stickkontakt måste passa i eluttaget. Stickkontakten får inte ändras på något sätt. Använd ingen adapter tillsammans med skyddsjordade elverktyg.** Oförändrade stickkontakter och passande eluttag minskar risken för elchock.
- Undvik kroppskontakt med jordade ytor som till exempel på rör, värmeelement, spisar och kylskåp.** Risken för elchock är högre om din kropp är jordad.
- Håll elektriska verktyg borta från regn eller fukt.** Om vatten tränger in i ett elektriskt verktyg ökar detta risken för elchock.
- Använd kabeln endast för sitt avsedda ändamål, inte för att bära eller hänga upp maskinen eller för att dra stickkontakten ur eluttaget. Håll elkabeln borta från värme, olja, skarpa kanter eller rörliga maskindelar.** Skadade eller intrasslade kablar ökar risken för elchock.
- Använd endast förlängningskablar som är avsedda för utomhus bruk om du använder ett elektriskt verktyg utomhus.** Användning av en förlängningskabel som är avsedd för utomhus bruk minskar risken för elchock.

- f.) **Användning av en förlängningskabel som är avsedd för utomhus bruk minskar risken för elchock.** Anslutning av en elfelsbrytare minskar risken för elchock.

#### Personlig säkerhet

- a.) **Arbeta koncentrerat och förståndigt när du använder ett elektriskt verktyg. Använd inte maskinen om du är trött eller under inflytande av droger, alkohol eller mediciner.** Ett ögonblicks koncentrationslöshet vid användning av elverktyget kan leda till allvarliga skador.
- b.) **Bär personlig skyddsutrustning och alltid skyddsglasögon.** Att ha på sig skyddsutrustning, t ex. gasmask, halkfria skor, hjälm eller hörselskydd, vartefter sort och användning av det elektriska verktyget minskar risken för personskador.
- c.) **Undvik att maskinen startas oavsiktligt. För-säkra dig om att det elektriska verktyget är avstängt innan du ansluter det till elförsörjningen eller batteriet eller innan du lyfter eller bär det.** Om du har fingret på reglaget när du bär maskinen eller ansluter det till strömmen i påslaget tillstånd, kan detta leda till olyckor.
- d.) **Avlägsna justeringsverktyg och skruvnycklar innan du startar verktyget.** Om ett verktyg eller en skruvnyckel befinner sig i maskinens rörliga del kan detta leda till personskador.
- e.) **Undvik en icke normal kroppshållning. Stå stadigt och håll balansen.** Därigenom kan du kontrollera elverktyget bättre i oväntade situationer.
- f.) **Bär lämplig klädsel. Bär inga löst sittande kläder eller smycken. Håll hår, kläder och handskar borta från rörliga delar.** Löst sittande klädsel, smycken eller långt hår kan fastna i rörliga delar.
- g.) **Se till att anordningar för dammsugning och uppfångning av damm är ordentligt anslutna och används på rätt sätt om sådana kan monteras.** En dammsugare kan minska de hälsorisker som uppstår vid dammutveckling.
- h.) **Låt dig inte invaggas i falsk säkerhet och bryt inte mot säkerhetsreglerna för elverktyg, även om du känner till elverktyget när du använt det många gånger.** Oaktsam hantering kan leda till allvarliga personskador inom bråkdelar av sekunder.

#### Användning och hantering av elverktyget

- a.) **Överbelasta inte elverktyget. Använd det elektriska verktyg som din arbetsuppgift är avsedd för.** Med passande elektriska verktyg kan du arbeta bättre och säkrare inom önskat prestandaområde.

- b.) **Använd inte ett elektriskt verktyg om reglaget är skadat.** Ett elektriskt verktyg som man inte längre kan slå av och på är farligt och måste repareras.
- c.) **Dra kontakten ur eluttaget och/eller avlägsna batteriet innan du utför justeringar på maskinen, byter tillbehör eller lägger ifrån dig maskinen.** Dessa försiktighetsåtgärder minskar risken för att elverktyget startas oavsiktligt.
- d.) **Förvara elektriska verktyg utom räckhåll för barn när de inte används. Låt inte personer använda elverktyget om de inte vet hur man ska hantera det eller om de inte har läst dessa anvisningar.** Elektriska verktyg är farliga om de används av oerfarna personer.
- e.) **Vårda dina verktyg omsorgsfullt. Kontrollera att rörliga maskindelar fungerar utan problem och inte sitter fast, att inga delar är trasiga eller skadade på ett sätt som påverkar elverktygets funktion. Lämna in skadade delar på reparation innan du använder elverktyget.** Många olyckor har förorsakats av dåligt skötta elektriska verktyg.
- f.) **Håll skärverktyg skarpa och rena.** Noggrant skötta skärverktyg med skarpa klingor fastnar mer sällan och är lättare att hantera.
- g.) **Använd elektriska verktyg, tillbehör, insatser osv. enligt dessa anvisningar och på det sätt som föreskrivs för den specifika maskinen. Ta hänsyn till arbetsomständigheterna och den uppgift som ska utföras.** Användning av elektriska verktyg för andra ändamål än de som avsetts kan leda till farliga situationer.
- h.) **Håll alltid handtag och greppytor torra, rena och fria från olja och fett.**  
Hala handtag och greppytor tillåter inte säker användning och kontroll av elverktyget i oförutsedda situationer.

**Varning!** Detta el-verktyg skapar ett elektromagnetiskt fält under drift. Detta fält kan påverka aktiva eller passiva medicinska implantat under vissa omständigheter. För att förminska risken för allvarliga eller dödliga skador, rekommenderar vi att personer med medicinska implantat rådfrågar sina läkare och tillverkaren av det medicinska implantatet, innan de manövrerar el-verktyget.

#### Service

- a.) **Låt endast kvalificerad teknisk personal reparera ditt elverktyg och endast med reservdelar i original.** På så sätt garanteras en säker användning av elverktyget.

### Maskinspecifika säkerhetsanvisningar

- a.) **Denna maskin är enligt föreskrift avsedd för slipning.** Läs igenom alla säkerhetsinstruktioner, anvisningar, illustrationer och beskrivningar som medföljer den här maskinen. Om nedanstående anvisningar inte följs, uppstår risk för elektriska stötar, brand och/eller svåra personskador.
- b.) **Detta elverktyg är inte avsett för slipningsarbeten, tillsammans med stålborstar, för polering eller blästringsskärning.** Om maskinen används för ändamål som det inte är avsett för kan detta leda till risker och skador.
- c.) **Använd endast de tillbehör som tillverkaren avser för detta elverktyg och som tillverkaren rekommenderar.** Att ett tillbehör kan fästas på elverktyget är ingen garanti för att det kan användas på ett säkert sätt.
- d.) **Högsta tillåtna varvtal på tillbehöret måste vara minst lika högt som det varvtal som anges på elverktyget.** Tillbehör som roterar snabbare än vad som är tillåtet kan gå av och slungas loss.
- e.) **Tillbehörets ytterdiameter och tjocklek måste ligga inom maskinens angivna storleksområde.** Tillbehör med felaktiga mått kan inte skyddas eller styras tillräckligt.
- f.) **Tillsatsverktyg med gänginsats måste passa ihop exakt med slispindelns gänga. När tillsatsverktyg monteras med fläns, måste tillsatsverktygets håldiameter passa ihop med flänsens håldiameter.** Tillsatsverktyg som inte kan fästas korrekt på elverktyget roterar ojämnt, vibrerar mycket kraftigt och kan göra att man tappas kontrollen över verktyget.
- g.) **Använd inga skadade tillbehör. Kontrollera tillbehören, t ex. att slipskivorna inte splittrats eller är spruckna, att sliptallrikar inte är spruckna eller starkt slitna, eller att stålborstarnas ståltrådar inte gått av, varje gång innan du använder maskinen. Om elverktyget eller ett tillbehör tappas måste du kontrollera att det inte är skadat, annars måste du använda ett annat tillbehör. Kör maskinen i en minut på högsta varvtal när du har kontrollerat och monterat tillbehöret. Håll dig själv och andra personer borta från det roterande tillbehöret.** Skadade tillbehör går för det mesta sönder under denna testtid.
- h.) **Bär personlig skyddsutrustning. Använd ansiktsskydd, ögonskydd eller skyddsglasögon beroende på användningssättet. Om det behövs ska du även bära gasmask, hörselskydd, handskar eller specialförkläde för att skydda dig mot små slip- och materialpartiklar.** Ögonen måste skyddas mot de flygande föremål som uppstår vid diverse användningssätt. En gas- eller ansiktsmask måste bäras om damm utvecklas vid användningssättet.

Om du utsätts för ihållande starkt buller kan du råka ut för hörselskador.

- i.) **Se till att andra personer befinner sig på säkert avstånd från ditt arbetsområde. Alla som beträder arbetsområdet måste bära personlig skyddsutrustning.** Se till att andra personer befinner sig på säkert avstånd från ditt arbetsområde. Alla som beträder arbetsområdet måste bära personlig skyddsutrustning.
- j.) **Greppa endast elverktyget i de isolerade handtagen när du utför arbeten vid vilka elverktyget kan komma åt dolda elledningar eller den egna elkabeln.** Kontakt med en spänningsförande elledning kan leda till att metalldelar på maskinen blir strömförande och därmed till elchock.
- k.) **Håll elkabeln borta från rörliga maskindelar.** Om du tappar kontrollen över maskinen kan elkabeln gå av eller fastna och din hand eller arm kan hamna i det roterade tillbehöret.
- l.) **Vänta alltid tills verktyget stannat helt innan du lägger det ifrån dig.** Ett tillbehör som roterar kan komma i kontakt med underlaget, vilket kan leda till att du förlorar kontrollen över elverktyget.
- m.) **Bär inte omkring elverktyget i påslaget tillstånd.** Dina kläder kan fastna vid tillfällig kontakt med det roterande tillbehöret, och då är det möjligt att tillbehöret borrar in sig i din kropp.
- n.) **Rengör regelbundet elverktygets ventilationshål.** Motorfläkten drar in damm i höljet, och en stark samling av metalldamm kan orsaka elektriska risker.
- o.) **Använd inte elverktyget i närheten av brännbara material.** Gnistor kan tända på dessa material.
- p.) **Använd inga tillbehör som kräver flytande kylmedel.** Användning av vatten eller andra flytande kylmedel kan leda till elchock.

### Orsak till och förebyggande av rekyler

Rekyl är en plötslig reaktion som följer när ett tillbehör fastnar eller blockeras, t.ex. slipskiva, sliptallrik, stålborste osv. När ett tillbehörsverktyg fastnar eller blockeras stannar det abrupt. Därmed kan elverktyget slungas okontrollerat i motsatt riktning mot tillbehörsverktyget på det ställe där detta blockerats. Om t.ex. en slipskiva fastnar i arbetsstycket, eller blockeras av detta, kan den kant av slipskivan som arbetar i arbetsstycket fastna och därigenom slipskivan brytas loss eller orsaka en rekyl. Slipskivan rör sig då i operatörens riktning eller åt annat håll, beroende på skivans rotationsriktning på det ställe som blockeras. Härvid kan slipskivor även gå av. En rekyl är resultatet av en felaktig användning av elverktyget. Den kan förhindras genom de försiktighetsåtgärder som beskrivs nedan.

- a.) **Greppa elverktyget stadigt och håll din kropp och dina armar i en position som gör att du kan fånga upp rekyler. Använd alltid extra-handtaget, om sådant finns, för att ha så stor kontroll som möjligt över rekyler och reaktionsmoment vid drift med högt varvtal.** Operatören kan behärska rekyler och reaktionskrafter genom att iaktta lämpliga försiktighetsåtgärder.
- b.) **Låt aldrig dina händer komma i närheten av roterande tillbehörsverktyg.** Tillbehöret kan komma i kontakt med dina händer vid rekyler.
- c.) **Undvik att hålla din kropp i det område som elverktyget slungas till vid rekyler.** Rekylen driver elverktyget i motsatt riktning till den riktning slipskivan rör sig i på det ställe som blockeras.
- d.) Arbeta särskilt försiktigt vid hörn, skarpa kanter osv. Förhindra att tillbehörsverktyg stöts tillbaka från arbetsstycket eller fastnar. Roterande tillbehörsverktyg tenderar att fastna i hörn, vid skarpa kanter eller när det stöts tillbaka. Detta orsakar en rekyler eller förlust av kontrollen.

#### Särskilda säkerhetsanvisningar för fi nslipning

- a.) **Använd inte för stora slippapper. Följ tillverkarens anvisningar om slippappers storlek.** Slippapper som står ut över sliptallrikens kant kan orsaka skador och leda till blockeringar, att slippappret rivs sönder eller till rekyler.

#### Övriga säkerhetsanvisningar

- a.) **Håll fast maskinen med båda händerna under arbetet och se till att du står stadigt.** Med båda händerna kan man styra maskinen säkert.
- b.) **Om explosivt eller självantändligt damm uppstår vid slipning, ska anvisningarna från materialtillverkaren ovillkorligen följas.**
- c.) **Det kan uppstå skadligt/giftigt damm under arbetet (t ex på grund av blyhaltig färg, vissa träslag och metall).** Att komma i kontakt med eller andas in detta damm, kan utgöra en risk för användaren eller för personer som befinner sig i närheten. Beakta säkerhetsföreskrifterna som gäller för resp land. Anslut elverktyget till en lämplig dammsugningsanordning. Bär en P2-andningsskyddsmask som skydd för hälsan.
- d.) **Använd inte maskinen om dess kabel är skadad. Vidrör inte en skadad kabel och dra ut nätkontakten, om kabeln skadas under arbetet.** Skadade kablar ökar risken för elstötar.

#### Övriga risker

Även om du använder elverktyget enligt föreskrifterna finns det vissa risker. Följande risker kan uppträda i samband med detta elverktygs konstruktion och utförande:

- Lungskador om ingen lämplig dammmask är sliten.
- Hörselskador om det inte finns något lämpligt hörselskydd.

- Skador för hälsan som resulterar ur hand-/armvibrationer när maskinen används över en längre tidsperiod eller inte styrs och underhålls enligt anvisningarna.

## 5. Maskinbeskrivning (Bild 1)

1. Grepppyta
2. -
3. Justeringsratt för val av varvtal
4. Start- / stoppreglage
5. Huvudhandtag
6. Anslutningskoppling med kopplingsmutter
7. Slangadapter
8. Sugslang
9. Triangulär kardborre-slipskiva med extraktionsöppningar
10. Rund kardborre-slipskiva med extraktionsöppningar
11. Sliphuvud triangulärt
12. Sliphuvud runt

## 6. Innan maskinen tas i drift

### Installation

- Fäll ihop fram- och bakkdelen (bild 2) och dra åt skruvmuttern. (bild 3).
- Största längd Installation Sätt tillbehörshandtaget på maskinens änddel. Dra sedan åt skruvmuttern vid maskinens änddel. (bild 4)

### Slippapper

#### Val

1. Slippapprets grovhet anges på baksidan. Ju mindre numret är, desto grövre är slipytan.
2. Använd grovt slippapper för grova sliparbeten och fint slippapper för slutbehandlingar. Slippapper med aluminiumoxid, kiselkarbid eller andra syntetiska slipmaterial rekommenderas.
3. Börja med ett grovt slippapper och avsluta med det finaste pappret, om slippapper med olika grovhetsgrad finns. På så sätt åstadkoms ett gott och slätt resultat.

### Montering och utbyte

Sätt fast slippappret vid slip-plattan med kardborre-mekanismen.

1. Korrigera slippapprets placering på slip-plattan (9) och tryck fast det så att det fäster jämnt.
2. Dra bort slippappret från slip-plattan när du vill byta ut det mot ett nytt / annat. (bild 5).

### Dammsugning

Varning! Vid arbeten på t.ex. blyhaltiga ytor kan skadliga / giftiga gaser uppstå. Dessa medför fara för både användaren och för personer som befinner sig i närheten! Använd därför detta elverktyg enbart med en dammsugaranordning och skydda dessutom dig och andra personer inom arbetsområdet med en lämplig personlig skyddsutrustning!

Vid arbeten med detta elverktyg uppstår mycket damm. En dammsugare är ett praktiskt sätt att hålla arbetsområdet rent på. En suganordning eller en dammsugare kan anslutas via den sugslang (8) som kopplas till anslutningshålet för dammsugning.

1. Koppla dammsugaradaptorn till en lämplig dammsugaranordning som t.ex. en dammsugare (bild 6-8).

**Obs:** Se till att dammsugaren är lämplig för användning med ett elverktyg.

### Anslutning till elförsörjning

1. Se till att elverktyget är avstängt. Skjut alltid start-stoppreglaget (4) till Av innan du ansluter verktyget till elnätet.
2. Sätt kontakten i ett eluttag som installerats enligt föreskrifterna, och som motsvarar kraven för tekniska data.
3. Nu är ditt elverktyg redo för drift.

## 7. Manövrering

### Svängningshastighet

Anpassa svängningshastigheten till användningen innan du börjar arbeta. Använd en låg hastighet för grova sliparbeten och hög svängningshastigheten för finare arbeten.

1. Justera svängningshastigheten genom att vrida på justeringsratten (6). Vrid ratten åt höger för att minska hastigheten (bild 9).
2. Vrid ratten åt vänster (bild 10)

### Vrid ratten åt vänster

Starta maskinen:

Tryck på start- / stoppreglaget (4)

Permanent drift: (bild 11)

Säkra start- stoppreglaget (4) med låsknappen (A).

off:

Tryck kort på på / av-knappen (4).

**Obs:** Elverktyget fortsätter att rotera en stund efter att det stängts av. Vänta tills verktyget stannat helt innan du lägger det ifrån dig.

### Slipa

1. Sätt på ett lämpligt slippapper och välj ett passande varvtal.

2. Håll fast elverktyget säkert vid greppytorna (1, 5) och starta det enligt beskrivningen.
  3. Vänta tills verktyget uppnått full arbetshastighet.
  4. Tryck försiktigt till sliphuvudet (11, 12) så att insatsverktyget vidrör den yta som ska bearbetas.
  5. Flytta elverktyget över ytan med jämna rörelser.
- Obs:** Håll inte elverktyget för länge på ett ställe för att undvika ett ojämnt slipresultat.
6. Lyft slip-plattan från den bearbetade ytan innan du stänger av elverktyget.
  7. Vänta tills verktyget stannat helt innan du lägger det ifrån dig.

### Fastsättning/byte av sliphuvud (bild 12/13)

Dra ut stickproppen innan du utför arbeten på elverktyget.

Vid fastsättning:

1. Tryck på låsknappen på sidan av verktyget;
2. Sätt verktyget på sliphuvudet och vrid det till rätt position;
3. Släpp låsknappen så att spärranordningarna hakar fast.

Vid byte: Tryck på låsknappen på verktygets sliphuvud och ta av sliphuvudet. Det triangulära sliphuvudet sätts fast/byts på samma sätt. När det nya sliphuvudet sätts in är det viktigt att spärranordningarna hakar fast korrekt.

## 8. Underhåll

**⚠ Varning!** Dra ut stickproppen för varje inställning, underhåll eller reparation!

### Allmänna underhållsåtgärder

- a.) Håll skyddsanordningarna, ventileringshål en och motorhuven sp damm- och smutsfria som möjligt. Torka av elverktyget med en ren trasa eller blås av det med tryckluft på låg trycknivå (max. 3 bar).
- b.) Rengör elverktyget direkt efter varje användning.
- c.) Använd inga rengörings- eller lösningsmedel, eftersom dessa kan angripa maskinen plasthölje. Se till att inget vatten hamnar i maskinens inre.

### Kolborstar

- Vid överdriven gnistbildning ska du se till att en elinstallatör kontrollerar kolborstarna. Obs! Kolborstarna får bara bytas av en elinstallatör.

### Serviceinformation

Kom ihåg att följande delar i denna produkt är utsatta för ett bruksmässigt och naturligt slitage samt att följande delar krävs som förbrukningsmaterial.

Slitagedelar\*: Kolborstar, slippplatta, borsthuvud, sandpapper

\* ingår inte tvunget i leveransomfattningen!



## 9. Lagring

Lagra apparaten och dess tillbehör på en plats, som är mörk, torr och frostfri såväl som utom räckhåll för barn. Den optimala lagringstemperaturen ligger mellan 5 och 30°C.

Förvara el-verktyget i dess originalförpackning.

Täck över el-verktyget för att skydda det mot damm eller fukt.

Förvara bruksanvisningen tillsammans med el-verktyget.

## 10. Elanslutning

**Den installerade elektromotorn är redo för driftanslutning. Anslutningen motsvarar gällande VDE- och DIN-föreskrifter. Kundens elnätanslutning samt den förlängningskabel som används måste motsvara dessa föreskrifter.**

### Viktig information

När motorn är överbelastad stängs den av automatiskt. Efter en avsvälningstid (som varierar) kan motorn startas igen.

### Defekt elanslutningskabel

På elektriska anslutningskablar uppstår ofta isoleringsskador.

Orsaken kan vara:

- Tryckmärken, när ledningar dras genom fönster eller dörröppningar.
- Veck genom felaktig fästning eller dragning av anslutningskabeln.
- Snittskador om kabeln körts över.
- Isoleringsskador som uppstått då kabeln våldsamt dragits ur kontakten.
- Sprickor när isoleringen blir gammal.

Sådana skadade elanslutningskablar får inte användas och är p.g.a. isoleringsskadorna livsfarliga.

Kontrollera regelbundet att elanslutningskablarna inte är skadade. Tillse att kabeln vid kontroll inte är ansluten till elnätet.

Elanslutningskablar måste motsvara gällande VDE- och DIN-föreskrifter. Använd enbart anslutningsledningarna märkta med H05VV-F.

Anslutningskablar måste vara typmärkta enligt föreskrifterna.

### Växelströmsmotor

- Nätspänningen måste vara 230 V.
- Förlängningskablar på upp till 25 m måste ha ett tvärsnitt på 1,5 kvadratmillimeter.

Anslutningar och reparationer av den elektriska utrustningen får endast utföras av elektroteknisk personal.

Vid frågor, ange följande uppgifter:

- Typ av ström på motorn
- Uppgifterna på maskinens typskylt
- Uppgifterna på motorns typskylt

## 11. Avfallshantering och återanvändning

Apparaten ligger i en förpackning för att förhindra transportskador. Denna förpackning är råmaterial och därmed återanvändbar eller kan lämnas in till återvinningen.

Apparaten och dess tillbehör består av olika material, som t.ex. metall och plast. Lämna in defekta komponenter till återvinningsstation för korrekt hantering av sopor. Fråga i fackhandeln eller hos kommunförvaltningen.

### Släng inte gamla apparater tillsammans med hushållsavfall!



Denna symbol anger att produkten inte får kastas tillsammans med hushållsavfall i enlighet med direktivet om avfall som utgörs av eller innehåller elektriska eller elektroniska produkter (2012/19/EU) och nationell lagstiftning. Produkten ska lämnas in på en för ändamålet avsedd uppsamlingsplats. Inlämning kan eventuellt göras på platsen för inköpet av produkten eller på en uppsamlingsplats för återvinning av elektriska och elektroniska produkter. Felaktig hantering av avfall kan på grund av de potentiellt farliga ämnen som ofta ingår i elektrisk och elektronisk utrustning ha en negativ inverkan på miljön och människors hälsa. Genom korrekt kassering av denna produkt kommer du att bidra till en effektiv användning av naturresurser. För information om kassering av uttjänt utrustning för återvinning, kontakta kommunen för att ta reda på var din närmsta återvinningscentral finns för deponering av elektrisk och elektronisk utrustning.

## Verklaring van de symbolen op het apparaat

	<p>Lees voorafgaand aan de inbedrijfstelling de gebruikshandleiding en de veiligheidsvoorschriften!</p>
	<p>Draag een veiligheidsbril!</p>
	<p>Draag gehoorbescherming!</p>
	<p>Bescherm de luchtwegen bij stofontwikkeling!</p>
	<p>Beschermingsklasse II</p>

**Inhoudsopgave:**
**Pagina:**

1.	Inleiding .....	124
2.	Beoogd gebruik .....	124
3.	Technische gegevens.....	125
4.	Algemene veiligheidsvoorschriften voor elektrische apparaten	125
5.	Apparaatbeschrijving.....	129
6.	Voor de ingebruikname .....	129
7.	Bediening .....	129
8.	Onderhoud .....	130
9.	Opslag .....	130
10.	Elektrische aansluiting .....	130
11.	Afvalverwerking en hergebruik.....	131

## 1. Inleiding

### Fabrikant: scheppach

Fabrikation von Holzbearbeitungsmaschinen GmbH  
Günzburger Straße 69  
D-89335 Ichenhausen

### Geachte klant,

Wij wensen u veel plezier en succes bij het werken met uw nieuwe apparaat.

### Aanwijzing:

De fabrikant van dit apparaat is volgens de van kracht zijnde wet inzake productaansprakelijkheid niet aansprakelijk voor schade die aan dit apparaat of door dit apparaat ontstaan bij:

- ondeskundige behandeling,
- veronachtzaming van de instructies voor de bediening,
- reparaties door derden, niet geautoriseerde vakmensen,
- inbouw en vervanging van niet-originele onderdelen,
- niet doelmatig gebruik,
- uitvallen van de elektrische installatie bij het niet in acht nemen van de elektrische voorschriften en VDE-voorschriften 0100, DIN 57113 / VDE0113.

### Let op:

Lees voor de montage en voor de ingebruikname de complete tekst van de gebruikshandleiding door.

De gebruikshandleiding is bedoeld om het gemakkelijker te maken, uw elektrisch gereedschap te leren kennen en de beoogde toepassingsmogelijkheden van het apparaat te benutten.

De gebruiksaanwijzing bevat belangrijke aanwijzingen, hoe u met het elektrisch gereedschap veilig, vakkundig en economisch werkt en hoe u gevaren vermijdt, reparatiekosten uitspaart, uitvaltijden vermindert en de betrouwbaarheid en levensduur van het elektrisch gereedschap verhoogt.

Aanvullend op de veiligheidsbepalingen van deze gebruiksaanwijzing moet u absoluut de voor de werking van het elektrisch gereedschap geldende voorschriften van uw land in acht nemen.

Bewaar de gebruiksaanwijzing bij het elektrisch gereedschap in een plastic hoes, beschermd tegen vuil en vocht. De gebruiksaanwijzing moet door elke bediener van het apparaat voor aanvang van het werk gelezen en zorgvuldig nageleefd worden. Aan het elektrisch gereedschap mogen alleen personen werken, die voor het gebruik van het elektrisch gereedschap geïnstrueerd en over de daarmee verbonden gevaren geïnformeerd zijn. De vereiste minimumleeftijd moet aangehouden worden.

Naast de in deze gebruikshandleiding opgenomen veiligheidsvoorschriften en de bijzondere voorschriften van uw land moeten voor het gebruik van houtbewerkingsmachines de algemeen erkende technische voorschriften in acht genomen worden.

Wij kunnen niet aansprakelijk worden gesteld voor ongevallen of schade, veroorzaakt door niet-naleving van deze handleiding of de veiligheidsvoorschriften.

### Uitpakken

- Open de verpakking en haal het apparaat er voorzichtig uit.
- Verwijder het verpakkingsmateriaal evenals de verpakkings- en transportbeveiligingen (indien voorhanden).
- Controleer of de inhoud van de levering volledig is.
- Controleer het apparaat en de hulpstukken op transportschade.
- Bewaar de verpakking indien mogelijk tot na het verstrijken van de garantietijd.

### LET OP

**Het apparaat en de verpakkingsmaterialen zijn geen kinderspeelgoed! Kinderen mogen niet met plastic zakken, folies en kleine onderdelen spelen! Er bestaat gevaar voor inslikken en verstikkingsgevaar!**

## 2. Beoogd gebruik

Het beoogd gebruik van deze elektrische apparaten omvat het grootschalig droogslijpen van droogbouw-wanden met gebruik van geschikte schuurbladen, ter voorbereiding voor het schilderen of behangen. Voor de bewerking van kleinere vlakken evenals hoeken en randen is dit elektrisch apparaat niet geschikt. Het is bovendien niet geschikt voor het afschuren van behang en mag niet voor natslijpen worden gebruikt.

Het elektrisch apparaat mag niet als door- of ruwslijper, polijster of met staalborstels worden gebruikt. Asbesthoudende materialen mogen niet bewerkt worden met dit elektrisch apparaat.

Let erop dat onze apparaten volgens het beoogd gebruik niet voor bedrijfsmatige, ambachtelijke of industriële toepassingen zijn ontworpen. Wij aanvaarden geen aansprakelijkheid wanneer het apparaat in bedrijfsmatige, ambachtelijke of industriële ondernemingen of bij soortgelijke werkzaamheden wordt ingezet.

### 3. Technische gegevens

Nominale spanning:	230 V
Nominale frequentie:	50 Hz
Stroomverbruik:	710 W
Nominaal toerental	1200 - 2500 min <sup>-1</sup>
Trillingsfrequentie:	3500 - 7500 min <sup>-1</sup>
Schuurplaten ●:	∅ 210 mm
Schuurplaten ▲:	280 x 280 x 280 mm
Schuurpapier ●:	∅ 215 mm
Schuurpapier ▲:	282 x 282 x 282mm
Beschermingsklasse:	II
Gewicht:	4,5 kg

#### Gevaar!

#### Geluid en trilling

De geluids- en trillingswaarden zijn bepaald volgens EN 60745.

Geluidsdrukkniveau $L_{pA}$	91,2 dB(A)
Onzekerheid $K_{pA}$	3 dB(A)
Geluidsvermogensniveau $L_{WA}$	102,2 dB(A)
Onzekerheid $K_{WA}$	3 dB(A)

#### Draag gehoorbescherming.

Het effect van lawaai kan gehoorverlies zijn.

Totale trillingswaarden (vectorsom van drie richtingen) bepaald conform EN 60745.

#### Hoofdhandgreep

$a_h = 2,00 \text{ m/s}^2$ ,  $K = 1,5 \text{ m/s}^2$

#### extra greep

$a_h = 1,86 \text{ m/s}^2$ ,  $K = 1,5 \text{ m/s}^2$

De opgegeven trillingsemisiewaarde is gemeten volgens een standaardtestmethode en kan, afhankelijk van de wijze, waarop het elektrische apparaat wordt gebruikt, wijzigen en in uitzonderingsgevallen boven de opgegeven waarde liggen.

De opgegeven trillingsemisiewaarde kan in vergelijking met een elektrisch apparaat met een andere worden gebruikt.

De opgegeven trillingsemisiewaarde kan ook worden gebruikt voor een inleidende indicatie van de beperking.

#### Beperk de geluidsproductie en trillingen tot een minimum!

- Gebruik uitsluitend goed functionerende apparaten.
- Onderhoud en reinig het apparaat regelmatig.
- Pas uw werkwijze aan het apparaat aan.
- Zorg dat het apparaat niet overbelast raakt.
- Laat het apparaat eventueel controleren.
- Schakel het apparaat uit als deze niet in bedrijf is.
- Draag handschoenen.

### 4. Algemene veiligheidsvoorschriften voor elektrische apparaten

**Waarschuwing! Lees alle veiligheidsvoorschriften en -aanwijzingen door!** Het niet naleven van de veiligheidsvoorschriften en -aanwijzingen kunnen elektrische schok, brand en/of ernstige verwondingen veroorzaken!

#### Bewaars alle veiligheidsvoorschriften en -aanwijzingen voor toekomstig gebruik.

Het in de veiligheidsvoorschriften gebruikte begrip "Elektrisch apparaat" is van toepassing op netgevoed elektrisch gereedschap (met netsnoer) en op accugevoed elektrisch gereedschap (zonder netsnoer).

#### Veiligheid op de werkplek

- Houd uw werkomgeving schoon en goed verlicht.** Rommel of slecht verlichte werkplaatsen kunnen leiden tot ongevallen.
- Werk met het elektrisch gereedschap niet in een explosiegevaarlijke omgeving, waarin zich brandbare vloeistoffen, gas of stof bevinden.** Elektrisch gereedschap kan vonken veroorzaken, die het stof of de dampen kunnen ontsteken.
- Houd kinderen en andere personen tijdens het gebruik uit de buurt van het elektrische gereedschap.** Bij afbuiging kunt u de controle over het elektrische apparaat verliezen.

#### Elektrische veiligheid

- De aansluitstekker van het elektrische gereedschap moet in het stopcontact passen. De stekker mag op geen enkele wijze worden gewijzigd. Gebruik geen adapterstekker samen met geaard elektrisch gereedschap.** Ongewijzigde stekkers en passende stopcontacten verminderen het risico op elektrische schok.
- Let op dat uw lichaam geen contact maakt met geaarde onderdelen zoals bijv. buizen, radiatoren, elektrische haarden, koelkasten.** Er bestaat een verhoogd risico op een elektrische schok als uw lichaam geaard is.

- c.) **Houd elektrisch gereedschap uit de buurt van regen of vocht.** Het indringen van water in een elektrisch apparaat vergroot het risico op een elektrische schok.
- d.) **Gebruik de kabel niet om het elektrisch gereedschap te dragen, aan op te hangen of om de stekker uit het stopcontact te trekken. Houd de kabel uit de buurt van hitte, scherpe randen of bewegende apparaatdelen.** Beschadigde of opgewikkelde kabels verhogen het risico op een elektrische schok.
- e.) **Als u met een elektrisch gereedschap in de open lucht werkt, gebruik dan alleen een verlengsnoer dat ook geschikt is voor gebruik buiten.** Het gebruik van een voor buiten geschikt verlengsnoer vermindert het risico op een elektrische schok.
- f.) **Als het gebruik van het elektrische gereedschap in een vochtige omgeving niet kan worden vermeden, gebruik dan een aardlekschakelaar.** Het gebruik van een aardlekschakelaar voorkomt het risico op een elektrische schok.

#### Veiligheid van personen

- a.) **Wees altijd voorzichtig, let op waar u mee bezig bent en ga verstandig te werk bij werkzaamheden met elektrisch gereedschap. Maak geen gebruik van elektrisch gereedschap als u moe bent of onder invloed bent van drugs, alcohol of medicamenten.** Een moment van onachtzaamheid bij gebruik van het elektrisch gereedschap kan leiden tot ernstig letsel.
- b.) **Draag persoonlijke beschermingsmiddelen en ook altijd een veiligheidsbril.** Het dragen van persoonlijke beschermingsmiddelen zoals een stofmasker, antislip-veiligheidsschoenen, een helm of gehoorbescherming, al naar gelang het soort gereedschap en de toepassing ervan, verkleint het risico op verwondingen.
- c.) **Voorkom onbedoelde inbedrijfstelling. Controleer of het elektrisch gereedschap is uitgeschakeld voordat u het op de stroomvoorziening en/of de accu aansluit, het gereedschap oppakt of draagt.** Als u tijdens het dragen van het elektrische gereedschap uw vinger op de schakelaar hebt of het reeds ingeschakelde elektrische apparaat op de stroomvoorziening aansluit, kan dit tot letsel en ongevallen leiden.
- d.) **Verwijder instelgereedschap of steeksleutels voordat u het elektrisch gereedschap inschakelt.** Een gereedschap of sleutel dat/die zich in een draaiend onderdeel bevindt, kan verwondingen veroorzaken.
- e.) **Voorkom een onnatuurlijke lichaamshouding. Zorg voor een stabiele positie en zorg ervoor dat u altijd stabiel staat.** Daardoor kunt u het elektrische gereedschap in onverwachte situaties beter onder controle houden.

- f.) **Draag geschikte kleding. Draag geen wijde kleding of sieraden. Houd haren, kleding en handschoenen uit de buurt van bewegende delen.** Loszittende kleding, sieraden of lange haren kunnen worden vastgegrepen door bewegende delen.
- g.) **Als er stof- en opvangrichtingen gemonteerd kunnen worden, moet u controleren of deze aangesloten zijn en correct worden gebruikt.** Het gebruik van een stofafzuiging kan gevaar door stof verminderen.
- h.) **Voorkom een vals gevoel van zekerheid en houd u altijd aan de veiligheidsvoorschriften voor elektrische apparaten, ook als u ervaren bent met het elektrisch apparaat.** Achteloos handelen kan in een fractie van een seconde tot ernstige verwondingen leiden.

#### Gebruik en behandeling van het elektrisch gereedschap

- a.) **Zorg dat het apparaat niet overbelast raakt. Gebruik voor de werkzaamheden het daarvoor bedoelde elektrische gereedschap.** Met het juiste elektrisch gereedschap werkt u beter en veiliger in het aangegeven vermogensbereik.
- b.) **Gebruik geen elektrisch gereedschap, waarvan de schakelaar defect is.** Een elektrisch apparaat, dat niet meer in- of uitgeschakeld kan worden, is gevaarlijk en moet gerepareerd worden.
- c.) **Trek de stekker uit het stopcontact en/of verwijder de accu, voordat u de apparaatinstellingen uitvoert, accessoires vervangt of het elektrisch apparaat weglegt.** Deze voorzorgsmaatregelen voorkomen dat het elektrische gereedschap onbedoeld start.
- d.) **Bewaar ongebruikt elektrisch gereedschap buiten het bereik van kinderen. Laat geen personen het elektrisch apparaat gebruiken, die niet vertrouwd zijn met het elektrisch apparaat of deze aanwijzingen niet hebben gelezen.** Elektrische apparaten zijn gevaarlijk als ze door onervaren personen worden gebruikt.
- e.) **Onderhoud elektrisch gereedschap zorgvuldig. Controleer of bewegende delen probleemloos functioneren en niet klemmen, of onderdelen gebroken of beschadigd zijn, waardoor de functie van het elektrische gereedschap wordt beïnvloed. Laat beschadigde onderdelen voor gebruik van het elektrische apparaat eerst repareren.** Veel ongevallen ontstaan door slecht onderhouden elektrisch gereedschap.
- f.) **Houd snijgereedschap scherp en schoon.** Zorgvuldig onderhouden snijgereedschap met scherpe snijranden komt minder snel vast te zitten en is makkelijker te gebruiken.
- g.) **Gebruik elektrische apparaten, accessoires en inzetstukken, etc. overeenkomstig deze aanwijzingen.**

**Houd daarbij rekening met de omstandigheden waarin gewerkt wordt en de uit te voeren werkzaamheden.** Het gebruik van elektrisch gereedschap voor andere toepassingen dan het voorgeschreven gebruik kan leiden tot gevaarlijke situaties.

**h.) Houd grepen en greepoppervlakken droog, schoon en vrij van olie en vet.**

Als grepen en greepoppervlakken glad zijn, kan het elektrisch gereedschap in onvoorziene situaties niet veilig bediend en onder controle gehouden worden.

**Waarschuwing!** Dit elektrisch apparaat genereert een elektromagnetisch veld als het is ingeschakeld. Dit veld kan onder bepaalde omstandigheden interfereren met actieve of passieve medische implantaten. Om het risico op ernstig of dodelijk letsel te beperken, raden we personen met medische implantaten aan om hun arts en de fabrikant van het medische implantaat te raadplegen voordat de machine wordt gebruikt.

**Service**

**a.) Laat uw elektrisch gereedschap uitsluitend door gekwalificeerd deskundig personeel repareren met uitsluitend originele reserveonderdelen.** Hiermee blijft veilig gebruik van het elektrisch gereedschap gewaarborgd.

**Machinespecifieke veiligheidsvoorschriften**

- a.) Deze machine is volgens de voorschriften bedoeld voor schuren.** Lees alle veiligheidsvoorschriften, handleidingen, afbeeldingen en beschrijvingen door, die bij deze machine zijn meegeleverd. Als de volgende handleidingen niet worden aangehouden, kan dit leiden tot elektrische schok, brand en/of ernstige verwondingen.
- b.) Werkzaamheden zoals ruwlijpen, borstelen, polijsten of doorslijpen mogen met deze machine niet worden uitgevoerd.** Werkzaamheden, waarvoor de machine niet is ontworpen, kunnen gevaren en lichamelijk letsel veroorzaken.
- c.) Gebruik geen accessoires, die niet speciaal door de fabrikanten van deze machine zijn ontwikkeld en worden aangeboden.** Als een accessoire op uw machine kan worden aangebracht, is dit nog geen garantie voor een ongevaarlijk bedrijf.
- d.) Het toegestane toerental van de accessoires moet minimaal zo groot zijn als het op de machine aangegeven maximale toerental.** Accessoires, die sneller draaien dan toegestaan, kunnen barsten.
- e.) Inzetstukken met schroefdraadinzet moeten exact op het schroefdraad van de slijpspil passen.**

**Bij inzetstukken, die door middel van een flens worden gemonteerd, moet de gatdiameter van het inzetstuk bij de opnamediameter van de flens passen.**

Inzetstukken die niet precies op het elektrisch apparaat kunnen worden bevestigd, draaien ongelijkmatig, trillen zeer sterk en kunnen tot verlies van de controle leiden.

**f.) De boordiameter van ringen, flensen, steunplaten en alle andere accessoires moet exact overeenkomen met de spil van de machine.**

Accessoires met niet passende boordiameters lopen niet rond, trillen overmatig en kunnen tot controleverlies leiden.

**g.) Gebruik geen defecte accessoires. Controleer voor elk gebruik accessoires zoals de draaischijf op breuk of scheuren, steunplaten op scheuren en overmatige slijtage. Controleer in elk geval de machine en de accessoires op beschadigingen of monteer onbeschadigde accessoires. U en aanwezige personen moeten, na de controle en montage van accessoires buiten het rotatiebereik van de inzetstukken gaan staan en laat de machine vervolgens een minuut bij maximaal toerental lopen.**

Beschadigde accessoires breken normaal gesproken tijdens deze testperiode.

**h.) Draag uw persoonlijke beschermingsuitrusting. Gebruik, afhankelijk van de toepassing, een beschermingsplaat of veiligheidsbril. Indien nodig, draag een ademhalingsmasker, gehoorbescherming, veiligheidshandschoenen en een werkschort geschikt als stootbescherming tegen slijpdelen of delen van het werkstuk.**

De veiligheidsbril moet geschikt zijn om rondvliegende brokstukken, veroorzaakt door verschillende werkzaamheden, te stoppen. Het ademhalingsmasker of -apparaat moet geschikt zijn om de door de werkzaamheden veroorzaakte deeltjes te filteren. Continue, sterke geluidsbelasting kan tot hardhorendheid leiden.

**i.) Houd personen in de buurt op een veilige afstand van de werkomgeving. Iedereen in de werkomgeving moet persoonlijke beschermingsmiddelen dragen.** Delen van het werkstuk of de gebroken accessoires kunnen wegvliegen en buiten de directe werkplek verwondingen veroorzaken.

**j.) Houd het apparaat alleen aan de geïsoleerde greepoppervlakken vast indien u werkzaamheden uitvoert, waarbij het snijgereedschap verborgen stroomleidingen of de eigen apparaatkabel kan raken.** Contact met een spanningsgeleidende leiding zet ook de metalen apparaatdelen onder spanning en dit leidt tot elektrische schokken.

- k.) **Houd de stroomkabel uit de buurt van draaiende delen.** Als u de controle verliest, kan de stroomkabel worden doorgesneden of blijven hangen, en uw hand of uw arm kan in het draaiende deel worden getrokken.
- l.) **Leg de machine nooit neer, zo lang het inzetstuk niet volledig stilstaat.** Draaiende inzetstukken kunnen in het aflegvlak vasthaken, waardoor u de controle over de machine kunt verliezen.
- m.) **Laat de machine niet lopen, als u deze aan uw zijde draagt.** Bij een toevallige aanraking kan het draaiende inzetstuk in uw kleding vasthaken, waardoor het inzetstuk ernstige snijwonden kan veroorzaken.
- n.) **Reinig regelmatig de ventilatiesleuven van uw machine.** De koelluchtventilator zuigt het stof in de machinebehuizing en overmatige afzettingen van metaalstof kunnen tot elektrische gevaren leiden.
- o.) **Gebruik de machine niet in de buurt van brandbare stoffen.** Vonken kunnen deze stoffen ontsteken.
- p.) **Gebruik geen inzetstukken, die vloeistofgekoeld moeten worden.** Water of andere vloeibare koelmiddelen kunnen (dodelijke) elektrische schokken veroorzaken.

#### Oorzaken en vermindering van terugslag

Een terugslag is een plotselinge reactie op het inklemmen of inhaken van een draaiende schijf, een steunplaat, een borstel of andere accessoires. Het inklemmen of inhaken veroorzaakt een zeer snelle stilstand van de draaiende accessoires, waardoor er als tegenreactie een ongecontroleerde machine tegen de draairichting van de accessoires rond het klempunt wordt versneld. Als er bijvoorbeeld een slijpschijf door het werkstuk wordt vastgeklemd of vastgehaakt, kan de schijf met de gehele omvang op het klempunt in het oppervlak van het werkstuk ingrijpen en de schijf eruit duwen of slaan. De schijf kan naar de gebruiker toe- of van de gebruiker wegspringen, afhankelijk van de draairichting van de schijf op het klempunt. Slijpschijven kunnen daarbij ook breken.

Een terugslag is het resultaat uit misbruik van de machine en/of incorrecte werkwijze of bediening, en kan door de correcte inachtneming van de volgende voorzorgsmaatregelen worden vermeden.

- a.) **Houd de machine altijd vast en plaats uw lichaam en armen zo, dat uw kracht een terugslag kan controleren.** Gebruik voor een optimale controle van terugslagen of reactiemomenten bij het starten altijd de extra handgreep, indien meegeleverd. De gebruiker kan reactiemomenten of terugslagkrachten controleren, indien er geschikte voorzorgsmaatregelen zijn genomen.

- b.) **Plaats nooit uw hand in de buurt van draaiende inzetstukken.** Inzetstukken kunnen via uw hand terugslaan.
- c.) **Plaats uw lichaam niet in het bereik waarin de machine bij een terugslag zal bewegen.** Een terugslag zal de machine tegen de draairichting van de schijf op het klempunt versnellen.
- d.) **Wees bijzonder voorzichtig bij werkzaamheden in hoeken, aan scherpe randen, etc.** Voorkom het terugspringen en vasthaken van de inzetstukken. Hoeken, scherpe randen of het terugspringen neigen ertoe het draaiende inzetstuk vast te haken en daarbij controleverlies of een terugslag te veroorzaken.

#### Speciale veiligheidsvoorschriften voor fijnslijpen

- a.) **Gebruik bij het fijnslijpen geen te grote slijpschijven. Volg bij de keuze van de slijpschijven de gegevens van de fabrikant op.** Een te grote slijpschijf, die te ver over de draaischijf uitsteekt, vormt een snijgevaar en kan tot vasthaken, schijfbreuk of terugslag leiden.

#### Extra waarschuwingen

- a.) **Houd de machine bij werkzaamheden met beide handen vast en zorg voor een stabiele stand.** De machine wordt met twee handen veiliger gebruikt.
- b.) **Als er bij het slijpen explosieve of zelfontstekende stoffen ontstaan, moeten altijd de werkingsaanwijzingen van de materiaalfabrikant in acht worden genomen.**
- c.) **Bij werkzaamheden kunnen er schadelijke/giftige stoffen ontstaan (bijv. loodhoudende lakken, bepaalde houstoorten en metaal).** Het aanraken of inademen van deze stoffen kan voor de operator of de personen in de buurt een gevaar vormen. Neem de voor uw land geldende veiligheidsvoorschriften in acht. Sluit het elektrisch apparaat op een geschikte afzuigrichting aan. Draag ter bescherming van uw gezondheid een P2-ademhalingsmasker.
- d.) **Gebruik de machine niet met een beschadigde kabel. Raak de beschadigde kabel niet aan en trek de stekker uit de contactdoos als de kabel tijdens de werkzaamheden beschadigd raakt.** Beschadigde kabels verhogen het risico op een elektrische schok.

#### Restrisico's

Ook als u dit elektrisch apparaat conform de voorschriften gebruikt, blijven er altijd restrisico's bestaan. De volgende gevaren kunnen in samenhang met de constructie en de uitvoering van dit elektrisch apparaat optreden:

- Longschade, als geen geschikt stofmasker wordt gedragen.



- Gehoorschade, als de voorgeschreven gehoorbescherming niet wordt gedragen.
- Lichamelijk letsel door hand-arm-bewegingen als het apparaat gedurende een langere periode wordt gebruikt of niet conform de voorschriften wordt bediend en onderhouden.

## 5. Apparaatbeschrijving (afb. 1)

1. Handgrepen
2. -
3. Instelwiel voor toerentselectie
4. Aan/uit-schakelaar
5. Hoofdhandgreep
6. Aansluitsteunen met wartelmoer
7. Slangadapter
8. zuigslang
9. Driehoekige Velcro-draaischijf met extractie-openingen
10. Ronde Velcro-draaischijf met extractie-openingen
11. Slijpkop driehoekig
12. Slijpkop rond

## 6. Voor de ingebruikname

### Installatie

- Klap het voorste en achterste deel samen (afb. 2) en draai de schroefmoer aan. (Afb. 3).
- De langste lengte-installatie: Steek de extra handgreep aan het uiteinde van de machine. Draai vervolgens de schroefmoer aan het einde van de machine aan. (afb. 4)

### Schuurpapier

#### Selectie

1. De korrelgrootte van het schuurpapier wordt op de achterzijde aangegeven. Des te kleiner het aangegeven nummer, des te groter is de korrelgrootte.
2. Gebruik schuurpapier met een grove korrel voor grove slijpwerkzaamheden en schuurpapier met een fijne korrel voor de eindbehandeling. Schuurpapier met aluminium-oxide of andere synthetische slijpmiddelen wordt aanbevolen.
3. Begin met een grove korrelgrootte en eindig met de fijnste korrelgrootte, indien u schuurpapier met verschillende korrelgroottes hebt, om een goed resp. glad schuurresultaat te verkrijgen.

### Aanbrengen en vervangen

Breng het schuurpapier met het klittenbandbevestigingsmechanisme aan op de schuurplaat.

1. Lijn het schuurpapier uit aan de schuurplaat en druk het gelijkmatig aan.
2. Trek het schuurpapier van de schuurplaat om het door een nieuwe / andere te vervangen (afb. 5).

### Stofafzuiging

Waarschuwing! Bij het bewerken van bijv. loodhoudende lakken kunnen er schadelijke/giftige gassen ontstaan. Deze vormen een gevaar voor zowel de gebruiker als ook de in de nabijheid aanwezige personen! Gebruik dit elektrisch apparaat daarom alleen met een stofafzuiginrichting en bescherm uzelf en andere personen in de werkomgeving bovendien met geschikte persoonlijke beschermingsmiddelen!

Bij de werkzaamheden met dit elektrisch apparaat ontstaat er veel stof. De stofafzuiging is zeer handig om uw werkomgeving schoon te houden. Een afzuiginstallatie of een stofzuiger kunnen met de afzuigslang (8), die op de aansluiting voor de stofafzuiging wordt aangesloten, worden verbonden.

1. Verbind de stofzuigadapter met een geschikte stofzuiginrichting, zoals bijv. een stofzuiger (afb. 6-8).

**Aanwijzing:** Controleer of de stofzuiger geschikt is voor het gebruik met het elektrisch apparaat.

### Aansluiting op de stroomvoorziening

1. Controleer of het elektrisch apparaat is uitgeschakeld. Schakel de AAN/UIT-schakelaar (4) voor de aansluiting op de stroomvoorziening vervolgens altijd in de UIT-stand.
2. Steek de netstekker in een voorschriftmatig geïnstalleerd stopcontact, dat voldoet aan de overeenkomstige vereisten conform de technische gegevens.
3. Uw elektrisch apparaat is nu klaar voor gebruik.

## 7. Bediening

### Trillingsfrequentie

Stel voorafgaand aan de werkzaamheden de trillingsfrequentie passend bij de toepassing in. Gebruik een lage trillingsfrequentie voor grove slijpwerkzaamheden, verhoog de trillingsfrequentie voor fijne werkzaamheden.

1. Verstel de trillingsfrequentie door te draaien aan het instelwiel (6). Draai naar rechts om de trillingsfrequentie te verlagen (afb. 9).
2. Druk naar links om de trillingsfrequentie te verhogen (afb. 10).

### In-/uitschakelen

Inschakelen:

AAN/UIT-schakelaar (4) indrukken

Continubedrijf: (Afb. 11)

AAN/UIT-schakelaar (4) met vergrendelknop (A) borgen.

Uitschakelen:

AAN/UIT-schakelaar (4) kort indrukken.

**Aanwijzing:** Het inzetstuk draait na het uitschakelen na. Wacht totdat het inzetstuk tot stilstand is gekomen, voordat u het elektrisch apparaat neerlegt.

### Slijpen

1. Breng een geschikt schuurblad aan en kies het passende toerental.
2. Houd het elektrisch apparaat veilig aan de handgrepen (1, 5) vast en schakel zoals beschreven in.
3. Wacht totdat het inzetstuk zijn volledige werksnelheid heeft bereikt.
4. Oefen enige druk op de slijpkop (11/12) uit, om het inzetstuk op het te bewerken oppervlak te brengen.
5. Beweeg het elektrisch apparaat met gelijkmatige bewegingen over het oppervlak.

**Aanwijzing:** Houd het elektrisch apparaat niet te lang op één plaats, om ongelijkmatige slijpresultaten te voorkomen.

6. Til de schuurplaat van het te bewerken oppervlak, voordat u het elektrisch apparaat uitschakelt.
7. Wacht totdat het inzetstuk tot stilstand is gekomen, voordat u het elektrisch apparaat neerlegt.

### Bevestigen/vervangen van de slijpkop

#### (Afb. 12, 13)

Voordat u werkzaamheden aan het elektrisch apparaat uitvoert, moet u de netstekker verwijderen.

Voor bevestigen:

1. Druk de blokkeerknop zijdelings tegen het gereedschap;
2. Zet het gereedschap op de slijpkop en draai het in de juiste positie;
3. Laat de blokkeerknop los, zodat de sluitingen vastklikken.

Voor het vervangen: Druk de blokkeerknop op de slijpkop van het gereedschap en neem de slijpkop af. De driehoekige slijpkop wordt op dezelfde wijze bevestigd/vervangen. Bij het plaatsen van de nieuwe slijpkop, moet u erop letten, dat de sluiting correct vastklikt.

## 8. Onderhoud

**⚠ Waarschuwing!** Trek altijd de stekker uit het stopcontact voordat u instellings-, instandhoudings- of reparatiewerkzaamheden uitvoert!

### Algemene onderhoudswerkzaamheden

- Zorg dat de veiligheidsinrichtingen, de ventilatieleuven en de motorbehuizing zo stof- en vuilvrij mogelijk zijn. Wrijf het apparaat met een schone doek schoon of blaas het met perslucht bij een lage druk uit.
- Wij adviseren om het apparaat direct na elk gebruik te reinigen.

- Reinig het apparaat regelmatig met een vochtige doek en wat zachte zeep. Gebruik geen reinigings- of oplosmiddelen. Hierdoor kunnen de kunststofonderdelen van het apparaat worden aangetast. Let op dat er geen water in het apparaat terecht komt.

### Koolborstels

Bij overmatige vonkvorming moet u de koolborstels door een elektricien laten controleren. Let op! De koolborstels mogen alleen door een elektricien worden vervangen.

### Service-informatie

Let op dat bij dit product de volgende delen onderhevig zijn aan gebruiksmatige of natuurlijke slijtage, resp. de volgende delen als verbruiksmateriaal wordt gebruikt.

Slijtageonderdelen\*: Koolborstel, draaischijf, borstelkop, schuurpapier

\* niet persé in de leveringsomvang opgenomen!

## 9. Opslag

Sla het apparaat en de hulpstukken op een donkere, droge en vorstvrije plaats en voor kinderen ontoegankelijke plaats op. De optimale opslagtemperatuur ligt tussen 5 en 30°C.

Bewaar het elektrisch apparaat in de originele verpakking.

Dek het elektrisch apparaat af ter bescherming tegen stof en vocht.

Bewaar de gebruikshandleiding bij het elektrische apparaat.

## 10. Elektrische aansluiting

**De geïnstalleerde elektromotor is bedrijfsklaar aangesloten. De aansluiting voldoet aan de relevante VDE- en DIN-voorschriften. De netaansluiting van de klant en het gebruikte verlengsnoer moeten eveneens aan deze voorschriften voldoen.**

### Defecte elektrische aansluitkabel

Bij elektrische aansluitkabels treedt vaak schade aan de isolatie op.

Mogelijke oorzaken zijn:

- Versleten plekken, als aansluitkabels door venster- of deuropeningen worden geleid.
- Knikken door een onvakkundige bevestiging of geleiding van de aansluitkabel.

- Snijplekken omdat over de aansluitkabel is gereden.
- Beschadigde isolatie omdat de stekker uit het stopcontact is getrokken.
- Scheuren door veroudering van de isolatie.

Dergelijke defecte elektrische aansluitkabels mogen niet worden gebruikt en zijn levensgevaarlijk als de isolatie is beschadigd.

Controleer de elektrische aansluitkabels regelmatig op schade. Let erop dat bij het controleren de aansluitkabel niet op het elektriciteitsnet is aangesloten. Elektrische aansluitkabels moeten aan de relevante VDE- en DIN-voorschriften voldoen. Gebruik uitsluitend aansluitkabels met de aanduiding H05VV-F. Op de aansluitkabel moet de typeaanduiding vermeld staan.

#### Wisselstroommotor

- De netspanning moet 230 VAC zijn.
- Verlengsnoeren moeten tot een lengte van 25 m een doorsnede hebben van 1,5 vierkante millimeter.

Aansluitingen en reparaties van de elektrische uitrusting mogen uitsluitend door een elektromonteur worden uitgevoerd.

Vermeld in geval van vragen de volgende gegevens:

- Stroomtype van de motor
- Gegevens van het typeplaatje van de machine
- Gegevens van het typeplaatje van de motor

## 11. Afvalverwerking en hergebruik

Het apparaat zit in een verpakking om transportschade te voorkomen. Deze verpakking is een grondstof en kan dus opnieuw gebruikt worden of kan terugkeren in de kringloop van grondstoffen.

Het apparaat en de accessoires ervan bestaan uit verschillende soorten materiaal, zoals metaal en kunststoffen. Verwijder defecte componenten als speciaal afval. Informeer hiernaar bij uw speciaalzaak of bij de gemeente!

#### Oude apparatuur mag niet bij het huisafval worden gegooid!



Dit symbool geeft aan dat dit product conform de richtlijn inzake verbruikte elektrische en elektronische apparatuur (2012/19/EU) en nationale wettelijke bepalingen niet bij het huishoudelijk vuil mag worden gegooid. Dit product moet bij een hiervoor bestemde verzamelpunt worden afgegeven. Dit kan bijv. door teruggave bij de aanschaf van een soortgelijk product of door inlevering bij een erkend inzamelpunt voor het recyclen van verbruikte elektrische en elektronische apparatuur.

Het onjuist afvoeren van oude apparatuur kan door mogelijke gevaarlijke stoffen, die veelal in verbruikte elektrische en elektronische apparatuur zijn verwerkt, negatieve effecten op het milieu en de gezondheid van de mens hebben. Door een juiste afvoer van dit product levert u bovendien een bijdrage aan een effectief gebruik van natuurlijke resources. Informatie inzake inzamelpunten voor verbruikte apparatuur kunt u opvragen bij de gemeente, de publieke afvalverwerker, een erkend afvalverwerkingsstation voor het afvoeren van verbruikte elektrische en elektronische apparatuur of uw afvalverwerkingsstation.



# CE - Konformitätserklärung

Originalkonformitätserklärung

## CE - Declaration of Conformity

## CE - Déclaration de conformité



**scheppach Fabrikation von Holzbearbeitungsmaschinen GmbH, Günzburger Str. 69, D-89335 Ichenhausen**

<b>DE</b>	erklärt folgende Konformität gemäß EU-Richtlinie und Normen für den Artikel	<b>PL</b>	deklaruje, że produkt jest zgodny z następującymi dyrektywami UE i normami
<b>GB</b>	hereby declares the following conformity under the EU Directive and standards for the following article	<b>LT</b>	pareiškia, taip atitiktis pagal ES direktyvos ir standartai šį straipsnį
<b>FR</b>	déclare la conformité suivante selon la directive UE et les normes pour l'article	<b>HU</b>	az EU-irányelv és a vonatkozó szabványok szerinti következő megfelelőségi nyilatkozatot teszi a termékre
<b>IT</b>	dichiara la seguente conformità secondo le direttive e le normative UE per l'articolo	<b>SI</b>	izjavlja sledeco skladnost z EU-direktivo in normami za artikel
<b>ES</b>	declara la conformidad siguiente según la directiva la UE y las normas para el artículo	<b>CZ</b>	prohlašuje následující shodu podle smernice EU a norem pro výrobek
<b>PT</b>	declara o seguinte conformidade com a Directiva da UE e as normas para o seguinte artigo	<b>SK</b>	prehlasuje nasledujúcu zhodu podľa smernice EU a noriem pre výrobok
<b>DK</b>	erklærer hermed, at følgende produkt er i overensstemmelse med nedenstående EUdirektiver og standarder	<b>NO</b>	erklærer herved følgende samsvar under EU-direktiv og standarder for følgende artikkel
<b>NL</b>	verklaart hierbij dat het volgende artikel voldoet aan de daarop betrekking hebbende EG-richtlijnen en normen	<b>RS</b>	potvrđuje sledeću usklađenost prema smernicama EZ i normama za artikal
<b>BG</b>	декларира съответното съответствие съгласно Дирек-тива на ЕС и норми за артикул	<b>LV</b>	apliecina šādu saskaņā ar ES direktīvu atbilstības un standarti šādu rakstu
<b>SE</b>	försäkrar härmed följande överensstämmelse enligt EU-direktiv och standarder för följande artikeln	<b>EE</b>	kinnitab järgmist vastavus vastavalt ELi direktiivi ja standardite järgmist artiklinumbrit

Marke / Brand: **SCHEPPACH**  
 Art.-Bezeichnung / Article name: **TROCKENBAUSCHLEIFER - DS930**  
**DRYWALL SANDER - DS930**  
**PONCEUSE DE PLAFOND - DS930**  
 Art.-Nr. / Art. no.: **5903805901**

<input type="checkbox"/> 2014/29/EU	<input type="checkbox"/> 2004/22/EC	<input type="checkbox"/> 89/686/EC_96/58/EC	<input type="checkbox"/> 2000/14/EC_2005/88/EC
<input type="checkbox"/> 2014/35/EU	<input type="checkbox"/> 2014/68/EU	<input type="checkbox"/> 90/396/EC	<b>Annex V</b>
<input checked="" type="checkbox"/> 2014/30/EU	<input checked="" type="checkbox"/> 2011/65/EU*	<input type="checkbox"/>	<b>Annex VI</b> Noise: measured $L_{WA}$ = xx dB(A); guaranteed $L_{WA}$ = xx dB(A) P = xx KW; L/Ø = cm Notified Body: Notified Body No.:
<input checked="" type="checkbox"/> 2006/42/EC	<b>Annex IV</b> Notified Body: Notified Body No.: Certificate No.:		<input type="checkbox"/> 2010/26/EC Emission. No:

**Standard references:**  
**EN 60745-1; EN 60745-2-3; EN 62841-1; EN 62841-2-4; EN 55014-1; EN 55014-2; EN 61000-3-2; EN 61000-3-3**

Die alleinige Verantwortung für die Ausstellung dieser Konformitätserklärung trägt der Hersteller.  
 This declaration of conformity is issued under the sole responsibility of the manufacturer.  
 Le fabricant assume seul la responsabilité d'établir la présente déclaration de conformité.

\* Der oben beschriebene Gegenstand der Erklärung erfüllt die Vorschriften der Richtlinie 2011/65/EU des Europäischen Parlaments und des Rates vom 8. Juni 2011 zur Beschränkung der Verwendung bestimmter gefährlicher Stoffe in Elektro- und Elektronikgeräten.  
 The object of the declaration described above fulfils the regulations of the directive 2011/65/EU of the European Parliament and Council from 8th June 2011, on the restriction of the use of certain hazardous substances in electrical and electronic equipment.  
 L'appareil décrit ci-dessus dans la déclaration est conforme aux réglementations de la directive 2011/65/EU du Parlement Européen et du Conseil du 8 juin 2011 visant à limiter l'utilisation de substances dangereuses dans la fabrication des appareils électriques et électroniques.

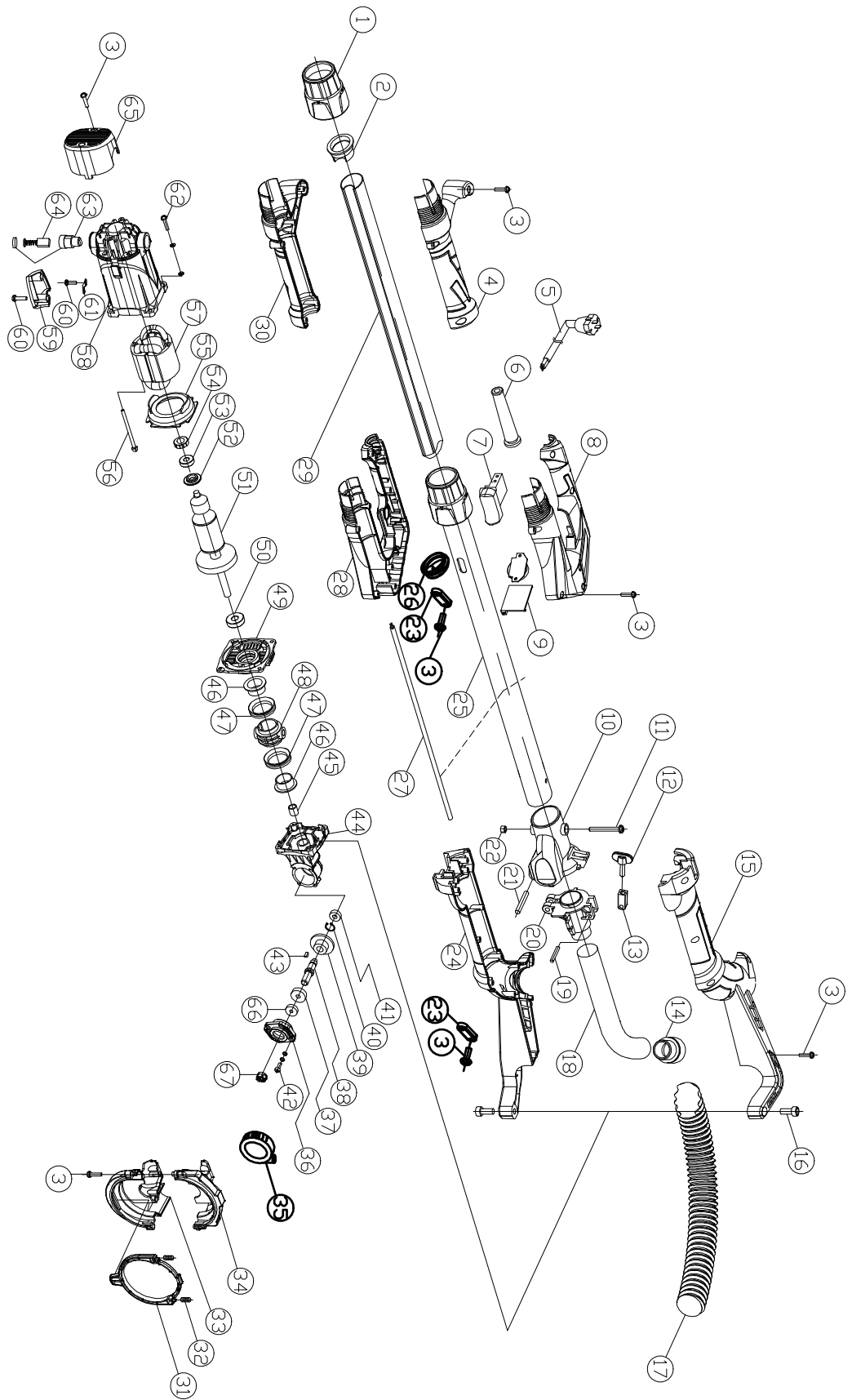
Ichenhausen, den 27.10.2020

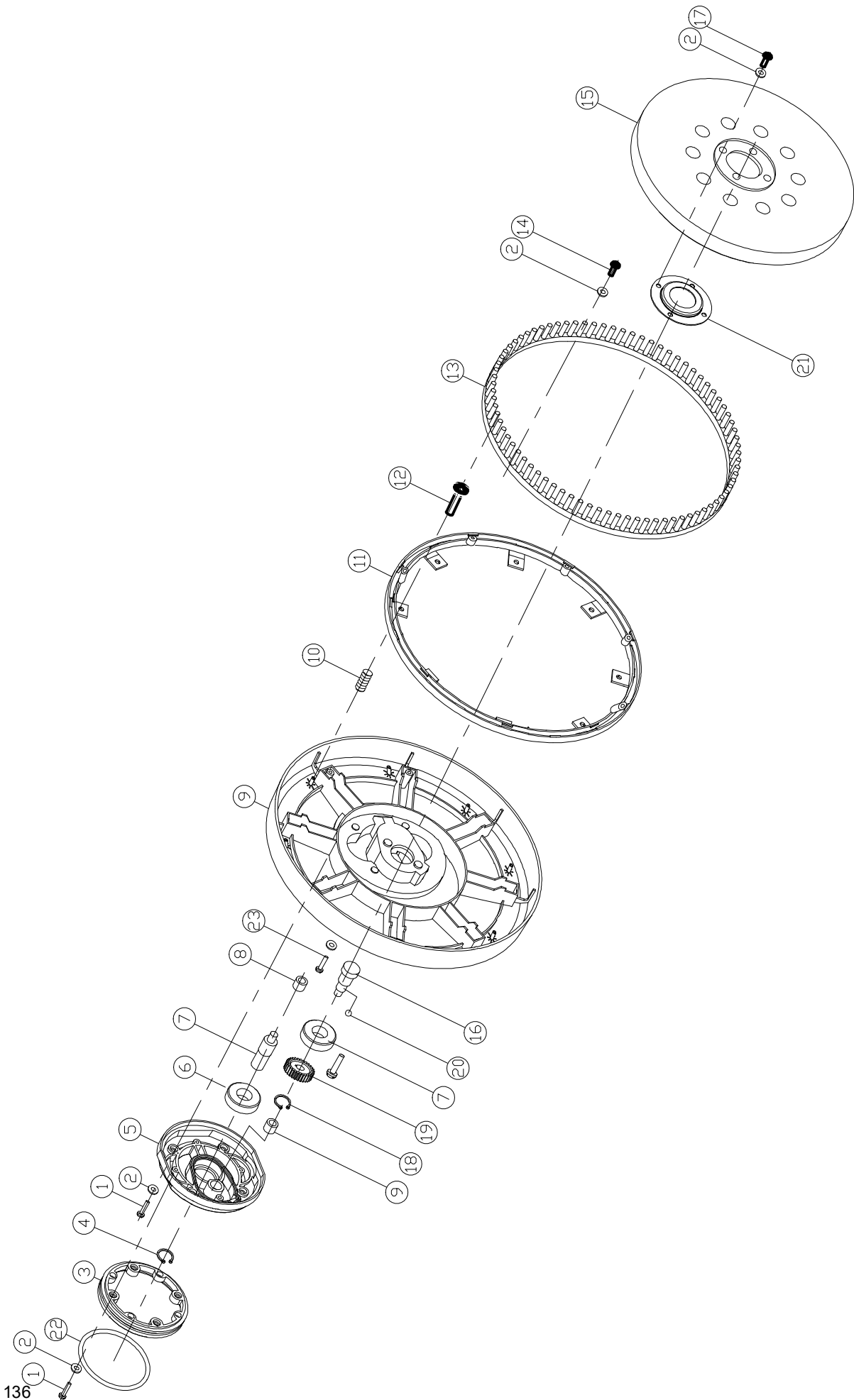
Unterschrift / Andreas Pecher / Head of Project Management

**First CE: 2016**  
**Subject to change without notice**

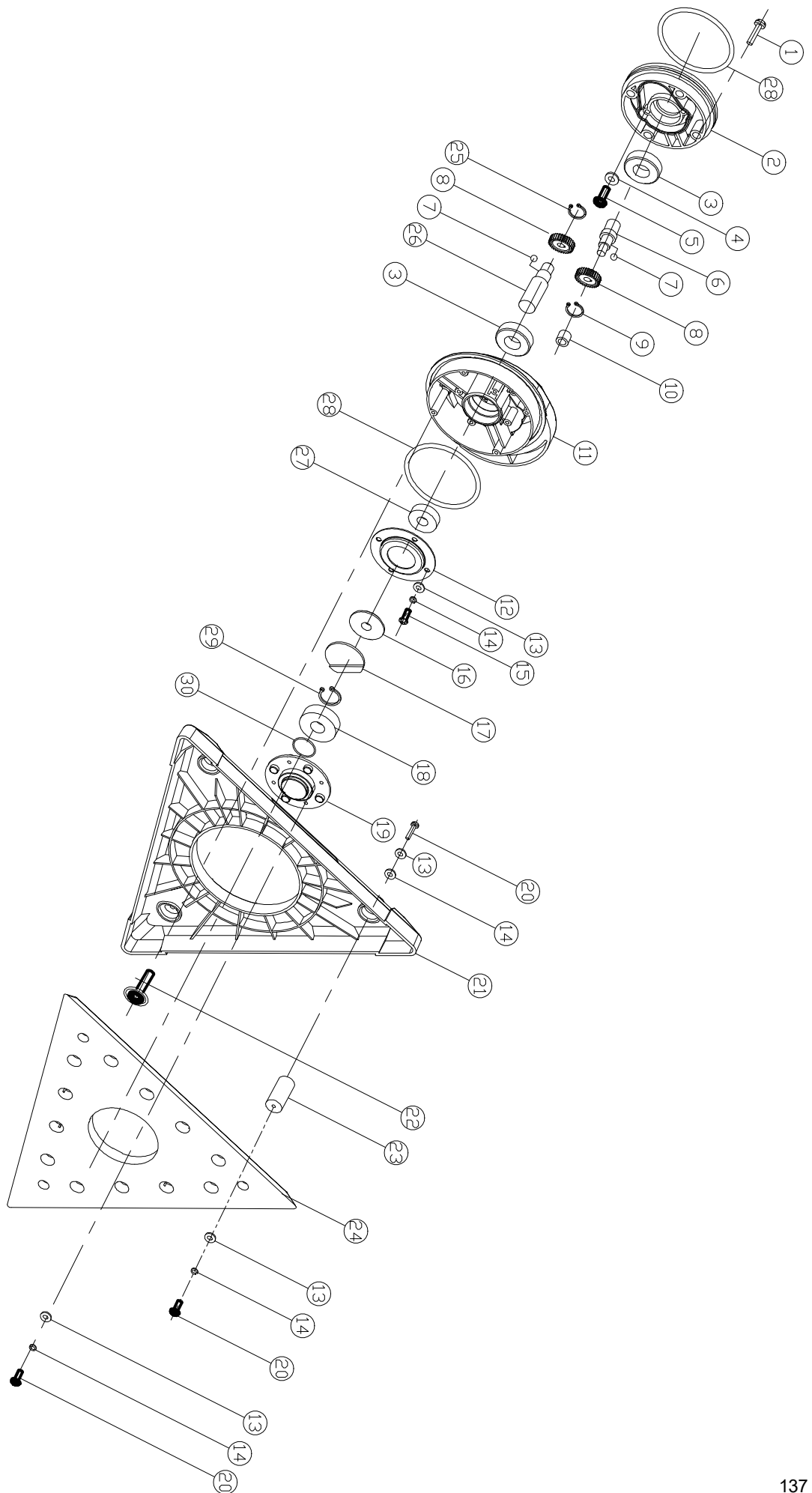
**Documents registrar: Georg Kohler**  
 Günzburger Str. 69, D-89335 Ichenhausen













#### Garantie DE

Offensichtliche Mängel sind innerhalb von 8 Tagen nach Erhalt der Ware anzuzeigen, andernfalls verliert der Käufer sämtliche Ansprüche wegen solcher Mängel. Wir leisten Garantie für unsere Maschinen bei richtiger Behandlung auf die Dauer der gesetzlichen Gewährleistungsfrist ab Übergabe in der Weise, dass wir jedes Maschinenteil, das innerhalb dieser Zeit nachweisbar in Folge Material- oder Fertigungsfehler unbrauchbar

werden sollte, kostenlos ersetzen. Für Teile, die wir nicht selbst herstellen, leisten wir nur insoweit Gewähr, als uns Gewährleistungsansprüche gegen die Vorlieferanten zustehen. Die Kosten für das Einsetzen der neuen Teile trägt der Käufer. Wandlungs- und Minde-rungsansprüche und sonstige Schadensersatzansprüche sind ausgeschlossen.

#### Warranty GB

Apparent defects must be notified within 8 days from the receipt of the goods. Otherwise, the buyer's rights of claim due to such defects are invalidated. We guarantee for our machines in case of proper treatment for the time of the statutory warranty period from delivery in such a way that we replace any machine part free of charge which provably becomes unusable due to faulty material or defects of fabrication within such period of time.

With respect to parts not manufactured by us we only warrant insofar as we are entitled to warranty claims against the upstream suppliers. The costs for the installation of the new parts shall be borne by the buyer. The cancellation of sale or the reduction of purchase price as well as any other claims for damages shall be excluded.

#### Garantie FR

Les défauts visibles doivent être signalés au plus tard 8 jours après la réception de la marchandise, sans quoi l'acheteur perd tout droit au dédommagement. Nous garantissons nos machines, dans la mesure où elles sont utilisées de façon conforme, pendant la durée légale de garantie à compter de la réception, sachant que nous remplaçons gratuitement toute pièce de la machine devenue inutilisable du fait d'un défaut de matière ou d'usinage

durant cette période. Toutes les pièces que nous ne fabriquons pas nous-mêmes ne sont garanties que si nous avons la possibilité d'un recours en garantie auprès des fournisseurs respectifs. Les frais de main d'œuvre occasionnés par le remplacement des pièces sont à la charge de l'acquéreur. Tous droits à réhabilitation et toutes prétentions à une remise ainsi que tous autres droits à dommages et intérêts sont exclus

#### Garanzia IT

Vizi evidenti vanno segnalati entro 8 giorni dalla ricezione della merce, altrimenti decadono tutti i diritti dell'acquirente inerenti a vizi del genere. Appurato un impiego corretto da parte dell'acquirente, garantiamo per le nostre macchine per tutto il periodo legale di garanzia a decorrere dalla consegna in maniera tale che sostituiamo gratuitamente qualsiasi componente che entro tale periodo presenti dei vizi di materiale o di fabbricazione

tali da renderlo inutilizzabile. Per componenti non fabbricati da noi garantiamo solo nella misura nella quale noi stessi possiamo rivendicare diritti a garanzia nei confronti dei nostri fornitori. Le spese per il montaggio dei componenti nuovi sono a carico dell'acquirente. Sono escluse pretese di risoluzione per vizi, di riduzione o ulteriori pretese di risarcimento danni.

#### Garantie NL

Zichtbare gebreken moeten binnen de 8 dagen na ontvangst van de goederen worden gemeld, zo niet verliest de verkoper elke aanspraak op grond van deze gebreken. Onze machines worden geleverd met een garantie voor de duur van de wettelijke garantietermijn. Deze termijn gaat in vanaf het moment dat de koper de machine ontvangt. De garantie houdt in dat wij elk onderdeel van de machine dat binnen de garantietermijn aantoonbaar onbruikbaar wordt als gevolg van materiaal- of productiefouten, kosteloos

vervangen. De garantie vervalt echter bij verkeerd gebruik of verkeerde behandeling van de machine. Voor onderdelen die wij niet zelf produceren, geven wij enkel de garantie die wij zelf krijgen van de oorspronkelijke leverancier. De kosten voor de montage van nieuwe onderdelen vallen ten laste van de koper. Eisen tot het aanbrengen van veranderingen of het toestaan van een korting en overige schadeloosstellingsclaims zijn uitgesloten.

#### Garantía ES

Los defectos evidentes deberán ser notificados dentro de 8 días después de haber recibido la mercancía, de lo contrario el comprador pierde todos los derechos sobre tales defectos. Garantizamos nuestras máquinas en caso de manipulación correcta durante el plazo de garantía legal a partir de la entrega. Sustituiremos gratuitamente toda pieza de la máquina que dentro de este plazo se torne inútil a causa de fallas de material o de

fabricación. Las piezas que no son fabricadas por nosotros mismos serán garantizadas hasta el punto que nos corresponda garantía del suministrador anterior. Los costes por la colocación de piezas nuevas recaen sobre el comprador. Están excluidos derechos por modificaciones, aminoraciones y otros derechos de indemnización por daños y perjuicios.

#### Garantia PT

Para este aparelho concedemos garantia de 24 meses. A garantia cobre exclusivamente defeitos de material ou de fabricação. Peças avariadas são substituídas gratuitamente. cabe ao cliente efetuar a substituição. Assumimos a garantia unicamente de peças genuínas. Não há direito à garantia no caso de: peças de desgaste, danos de transporte, danos

causados pelo manejo indevido ou pela desatenção as instruções de serviço, falhas da instalação elétrica por inobservância das normas relativas à electricidade. Além disso, a garantia só poderá ser reivindicada para aparelhos que não tenham sido consertados por terceiros. O cartão de garantia só vale em conexão com a fatura.

#### Garanti NO

Åpenbare mangler skal meldes innen 8 dager etter at varen er mottatt, ellers taper kunden samtlige krav pga slik mangel. Vi gir garanti for at våre maskiner ved riktig behandling under den rettslige garantitidens varighet, fra overlevering, på den måten at vi erstatter kostnadsfritt hver maskindel, som innen denne tiden påviselig er ubrukar som følge av

material- eller produksjonsfeil. For deler som vi ikke produserer selv, yter vi garanti kun i den utstrekning som garantikrav mot underleverandør tilkommer oss. Kjøperen bærer kostnadene ved montering av nye deler. Endrings- og verditapskrav og øvrige skadeerstatningskrav er utelukkede.

#### Takuu FI

Ilmeisistä puutteista tulee ilmoittaa kahdeksan päivän kuluessa tavaran vastaanottamisesta. Muutoin ostaja ei voi vaatia korvausta ko. puutteista. Annamme takuun oikein käsitellyille koneillemme lakisääteiseksi takuuajaksi tavaran luovutuksesta alkaen siten, että vaihdamme korvauksetta minkä tahansa koneenoson, joka osoittautuu tämän ajan ku-

luessa käyttökelpottomaksi raaka-aine- tai valmistusvirheestä johtuen. Osille, joita emme valmista itse, annamme takuun vain mikäli osien toimittaja on antanut niistä takuun meille. Uusien osien asennuskustannukset maksaa ostaja. Purku- ja vähennysvaatimukset ja muut vahingonkorvausvaatimukset eivät tule kysymykseen.

#### Garanti SE

Med denna maskin följer en 24 månaders garanti. Garantin täcker endast material- och konstruktionsfel. Defekta delar ersätts utan omkostningar, men kunden står för installationen. Vår garanti täcker endast original-delar. Anspråk på garanti öreligger inte för:

garantin täcker ej, transportskadorna, skador orsakade av felaktig behandling och då skötsel-föreskrifter inte beaktats. Vidare kan garantikrav endast ställas för maskiner som inte har reparerats av tredje part.

#### Záruka SK

Zrejme vady musia byť predstavené v priebehu 8 dní po obdržaní tovaru, ináč zákazník stratí všetky nároky týkajúce sa takejto vady. Ponúkame záruku na naše aparaty, ktoré sú správne používané počas zákonného termínu záruky tak, že bezplatne vymeníme každú časť aparátu, ktorá sa v priebehu tohto času môže stať dokázateľne nefunkčnou dôsled-

kom materiálnej či výrobnej vady. Na časti ktoré sami nevyrobíme, poskytujeme záruku iba v rozsahu, v ktorom nám prísluší nárok na záručné plnenie k subdodávateľovi. Za trovy týkajúce sa inštalácie novej súčasti je zodpovedný zákazník. Nárok na výmenu tovaru, na zľavu a iné nároky na nahradenie škody sú vylúčené.

#### Garancija SI

Očitne pomanjkljivosti je potrebno naznaniti 8 dni po prejemu blaga, v nasprotnem primeru izgubi kupec vse pravice do garancije zaradi takšnih pomanjkljivosti. Za naše naprave dajemo garancijo ob pravilni uporabi za čas zakonsko določenega roka garancije od pre-daje in sicer na takšen način, da vsak del naprave brezplačno nadomestimo, za katerega

bi se v tem roku izkazalo, da je zaradi slabega materiala ali slabe izdelave neuporaben. Za dele, ki jih sami ne izdelujemo, jamčimo samo toliko, kolikor zahteva garancija drugih podjetij. Stroški za vstavljanje novih delov nosi kupec. Zahteve za spreminjanje in zmanjšanje ter ostale zahteve za nadomestilo škode so izključene.

#### Szavatosság HU

A nyilvánvaló hibákat ki kell jelenteni számitott 8 napon belül az áruk, különben a vevő elveszti minden igényt az ilyen hibák. Kínálunk garanciát a gépeinket a megfelelő kezelés időtartamának hallgatóságos garancia a szállítás időpontját oly módon, hogy cserélje ki minden egyes része ezen idő alatt észlelhető a sorban anyag-vagy gyártási

legyen hiábavaló, ingyen. Az alkatrészeket, hogy nem termel magunkat, hogy csak olyan garanciát, hiszen jogosultak jótállási igények beszállítókkal szemben. A költségek beillesztése az új részek a vevőnek. Átalakítása és csökkentése követelések és egyéb kártérítési igények ki vannak zárva.

#### Garancija HR

Vidljive štete se moraju prijaviti u roku od 8 dana od primitka robe U suprotnom slučaju kupac gubi pravo na reklamaciju. Mi jamčimo za naše strojeve u slučaju ispravnog postupanja tijekom perioda zakonskog jamstva tako što zamijenjujemo besplatno bilo koji dio stroja koji dokazano postane neupotrebljiv uslijed neispravnog materijala ili greška u

proizvodnji u tom vremenskom periodu Za dijelove koje mi nismo proizveli jamčimo samo ukoliko imamo pravo na reklamaciju prema dobavljačima Troškove za ugradnju novih dijelova snosi kupac Molbe za smanjenjem cijene kao i sve druge reklamacije zbog šteta su isključene.

#### Záruka CZ

Viditelné vady jsou poukazatelné během 8 dní od obdržení zboží, jinak ztrácí zákazník všechny nároky týkající se takovýchto vad. Poskytujeme záruku na naše stroje, s kterými je správně zacházeno, na dobu zákonné záruční lhůty začínající od doručení tak, že bezplatně vyměníme každou část stroje, která se během této doby může stát prokazatelně

nepoužitelnou následkem materiálové či výrobní vady. Na díly, které sami neopravujeme, poskytujeme záruku pouze v rozsahu, v němž nám přísluší nárok na záruční plnění vůči subdodavateli. Náklady na instalaci nového dílu nese zákazník. Nárok na výměnu zboží, na slevu a jiné nároky na odškodnění jsou vyloučené.

#### Gwarancja PL

Wszelkie uszkodzenia muszą być zgłaszane w przeciągu 8 dni od daty otrzymania towaru, w przeciwnym wypadku, prawo do reklamacji wygasa. Gwarantujemy, że w czasie trwania gwarancji wymienimy wszelkie części maszyny, które okażą się niesprawne na skutek wad materiału z jakiego zostały wykonane lub błędów w produkcji bez dodatkowych opłat pod warunkiem, że maszyna będzie obsługiwana zgodnie z zaleceniami. W

odniesieniu do części nie produkowanych przez nas, gwarancja obowiązuje tylko w przypadku naszych dostawców. Koszty instalacji nowych części są ponoszone przez klienta. Odszkodowania wynikłe z uszkodzeń maszyny oraz redukcje ceny zakupu maszyny w ramach reklamacji nie będą rozpatrywane.

#### Garantie RO

Defecte evidente trebuie să fie raportate în termen de 8 zile de la primirea de bunuri, altfel cumpărătorul pierde toate cererile pentru astfel de defecte. Oferim o garanție de pe mașinile noastre cu un tratament adecvat pe durata unei garanții implicite de la data de livrare în așa fel încât vom înlocui fiecare parte în acel moment detectabil într-un rând în

material sau manoperă ar fi inutil, gratuit. Pentru părțile care nu ne produc, vom face doar o astfel de garanție, așa cum avem dreptul la pretenții de garanție împotriva furnizorilor. Costurile pentru introducerea de piese noi la cumpărător. Conversie și reducerea creanțe și alte cererile de despăgubire sunt excluse.

#### Garantii EE

Ilmselgetest vigadest tuleb teatada 8 päeva jooksul pärast kauba kättesaamist, vastasel juhul kaotab ostja kõik õigused garantiile nimetatud vigade tõttu. Õige käsitsemise korral anname oma masinatele garantii seadusega ettenähtud ajaks alates kauba üleandmisest nii, et vahetame tasuta välja kõik masina osad, mis nimetatud aja jooksul

peaks muutuma kasutuskõlbmatuks materjali- või tootmisvea tõttu. Osade eest, mida me ise ei tooda, anname garantii vaid selles osas, mis tarnija on meile garanteerinud. Uute osade paigaldamise kulud kannab ostja. Muutmis- ja amortisatsiooninõuded ning muud kahjutasu nõuded välistatakse.

#### Garantija LV

Acīmredzami defekti ir jāpaziņo 8 dienu laikā no preces saņemšanas. Pretējā gadījumā pircēja tiesības pieprasīt atlīdzību par šādiem defektiem ir spēkā neesošas. Mēs dodam garantiju savām iekārtām, ja pircējs pret tām atbilstoši izturas garantijas laikā. Mēs apņemas bez maksas piegādāt jebkuru rezerves daļu, kas iespējams kļuvusi nelietojo- ma bojātu materiālu vai ražošanas defektu dēļ šajā laika periodā. Attiecībā uz rezerves

daļām, kuras nav mūsu ražotas, mēs garantējam tikai gadījumā, ja mums ir garantija no saviem piegādātājiem. Jauno detaļu uzstādīšanas izmaksas ir jāuzņemas pircējam. Pirkuma atcelšana vai pirkuma cenas samazināšana, kā arī jebkuras citas prasības par bojājumu atlīdzināšanu netiek izskatītas.

#### Garantija LT

Dėl akivaizdžiai matomų defektų turi būti informuota per 8 dienas nuo įrenginio gavimo momento. Kitu atveju pirkėjo teisė reikšti pretenziją dėl šių defektų yra negaliojanti. Savo įrenginiams mes garantuojame įstatymo nustatytą pilną aptarnavimą garantinio laikotarpio metu, jei yra laikomasi gamintojo-vartotojo susitarimo ir mes pažadame nemokamai

pakeisti bet kurias mašinos dalis, sugedusias dėl blogos medžiagos ar gamyklinio broko. Mes neatsakome už dalis, pagamintas ne mūsų ir jūsų gautas iš kito tiekėjo. Naujų dalių montavimo kaštai yra pirkėjo atsakomybė. Pirkimo nutraukimas ar pirkimo kainos sumažinimas, kaip ir bet kurios kitos pretenzijos dėl nuostolių nebus patenkinamos.

#### Abyrgð IS

Augljósar skemmdir verður að tilkynna innan 8 daga frá viðtöku vörunnar. Annars er réttur kaupanda um bætur vegna slíka skemmda ógildur. Við ábyrgjumst, í tilfelli réttar meðhöndlunar yfir lögbundið ábyrgðartímabil frá afhendingu, að við skiptum um hvern vélarhlut án kostnaðar sem ónothæfur er vegna gallaðs efnis eða skemmda í framleiðslu

innan ákveðins tímabils. Af því er tekur til hluti sem ekki eru framleiddir af okkur, ábyrgjumst við af því leiti aðeins að við eigum rétt á ábyrgðarkröfum gagnvart birgðasölu. Kostnaður vegna uppsetningar á nýjum hlutum skal falla í skaut kaupanda. Ógilding sölu eða afsláttur á kaupverði sem og aðrar kröfur vegna skemmda eru undanskildar.

#### Garanti TR

Apaçık kusurları malların alınmasından 8 gün içinde bildirilmesi gerekir, aksi takdirde alıcı bu kusurları için tüm talepler kaybeder. Biz ücretsiz, yarasız olmalıdır malzeme veya işçilik üst üste saptanabilir bu süre içinde her bir parça takmadan böyle bir şekilde teslim tarihinden itibaren zimni garanti süresine uygun tedavi ile makinelerde bir garanti

veriyoruz. Biz tedarikçiler karşı garanti talepleri hakkı olarak kendimizi üretmek değil bu parça için, biz, sadece teminat olun. Alıcıya yeni parçaların yerleştirilmesi için maliyetleri. Dönüşüm ve azaltma iddiaları ve diğer tazminat talepleri dahil değildir.

#### гаранция BG

Очевидни недостатъци трябва да бъдат докладвани в рамките на 8 дни от получаването на стоки, в противен случай купувачът губи всякакви претенции за такива дефекти. Предлагаме гаранция на нашите машини с правилното лечение на срока на действие на косвена гаранция от датата на доставка по такъв начин, че ние замени всяка част в рамките на това време открива в един ред в материала

или изработката трябва да бъде безполезно, безплатно. За части, които ние не се произвеждат, ние правим само като гаранция, като имаме право на гаранционни искове срещу доставчици. Разходите за вмъкване на нови части на купувача. Преобразуване и намаляване вземания и други искове за обезщетения, са изключени.

#### Гарантия RU

Об очевидных дефектах необходимо уведомить в течение 8 дней после получения товара. В ином случае все претензии покупателя по таким дефектам не принимаются. Мы предоставляем гарантию на наши машины при условии правильного обращения с ними. Гарантия действует с момента передачи машины в течение установленного законом гарантийного срока. В течение этого времени мы гарантируем бесплатную замену любой части машины, если они стали непригодны к

использованию в результате доказуемых ошибок в применяемых материалах или при изготовлении. На части машины, которые мы не изготавливаем сами, мы предоставляем гарантию в той мере, насколько нас касаются рекламационные претензии к изготовителям. Расходы по замене деталей несет покупатель. Претензии на расторжение договора купли-продажи, штрафы и прочие требования о возмещении ущерба исключаются.

#### Garantie BE-VLG

Zichtbare gebreken moeten binnen 8 dagen na ontvangst van de goederen worden gemeld, anders verliest de koper elk recht op aanspraak voor dergelijke gebreken. Bij een juiste behandeling van onze machines en gedurende de wettelijke garantietermijn vanaf de aflevering bieden wij garantie door elk machineonderdeel, dat tijdens deze periode door materiaal- of productiefouten onbruikbaar zou worden, gratis te vervangen.

Voor onderdelen die wij niet zelf produceren, bieden wij enkel garantie in de mate die de toeleveranciers ons bieden. De kosten voor de plaatsing van de nieuwe onderdelen draagt de koper. Aanspraken voor wijzigingen, waardevermindering en overige schadeloosstelling zijn uitgesloten.