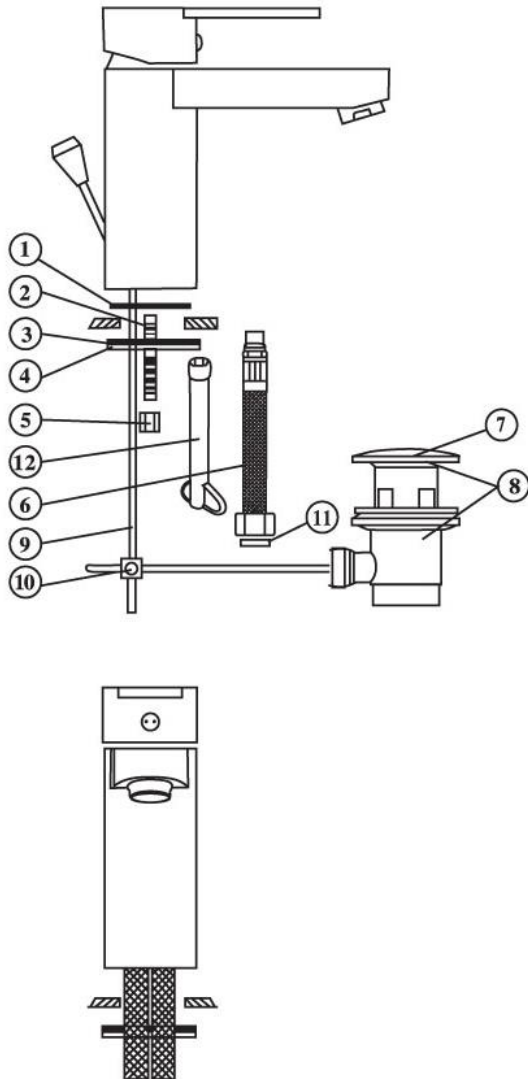


# Montageanleitung für Waschtisch-Armaturen



## Verpackungsinhalt Zubehör:

- 1 x Befestigungssatz (1-5)
- 2 x Flexible Anschlussschläuche (6)
- 1 x Exzenter (7+8)
- 1 x Exzenterstange (9)
- 1 x Exzenterverbindung (10)
- 2 x Dichtungen 3/8" (11)

## Technische Daten:

- Empfohlener Wasserdruck 1-5 bar.
- Bei einem Wasserdruck größer als 6 bar muss ein Druckminderer installiert werden.
- Max. Temperatur 80 Grad Celsius
- Wasseranschluss  
warm = links / kalt = rechts

Bitte lesen Sie die Bedienungsanleitung sorgfältig durch und bewahren Sie diese auf.

Wir empfehlen die Montage unseres Produktes nur anhand der beiliegenden Montageanleitung durch einen autorisierten Fachmann vornehmen zu lassen. Sollte unser Produkt nicht nach Anleitung montiert sein, dann entfällt der Gewährleistungsanspruch.

## Montage:

1. Schrauben Sie die Gewindestange (2) in die Armatur.
2. Schrauben Sie die beiden Anschlussschläuche handfest in die vorgesehenen Bohrungen.
3. Legen Sie den Dichtring (1) unter die Armatur und stecken Sie die Exzenterstange (9) hinten in die Armatur.
4. Stecken Sie die Armatur in die Öffnung des Waschtisches.
5. Führen Sie die Dichtung (3) und die Unterlegscheibe (4) unterhalb des Waschtisches über die Gewindestange.
6. Befestigen Sie nun die Armatur mit der Mutter (5) auf dem Waschtisch bis die Armatur fest sitzt.
7. Schrauben Sie den oberen Teil des Exzenters (7) ab und stecken diesen mit der oberen Dichtung (8) in den Ablauf des Waschtisches. Dichten Sie den Kelch (7) mit Dichtungsmasse ab.
8. Drehen Sie nun den unteren Teil des Exzenters (7) mit der unteren Dichtung (8) unter dem Waschtisch handfest an und achten Sie darauf, dass der Hebel nach hinten zeigt.
9. Befestigen Sie die Exzenterstange (9) und den Exzenter (7) mit der Exzenterverbindung (10).
10. Schrauben Sie die beiden Anschlussschläuche (6) an die Eckventile.