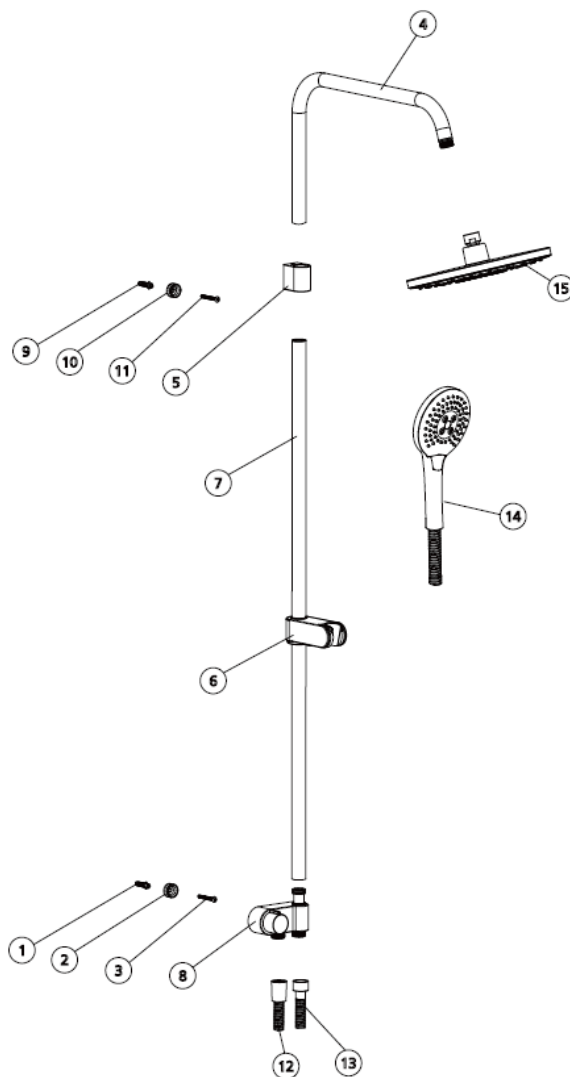




## Montageanleitung Kopfbrausesystem Water Jet New EAN 4333692570725

Bitte lesen Sie die Montageanleitung aufmerksam durch und bewahren Sie diese auf. Wir empfehlen die Montage unseres Produktes nur anhand dieser Montageanleitung durch einen autorisierten Fachmann vornehmen zu lassen. Sollte unser Produkt nicht nach Anleitung montiert sein, dann entfällt der Gewährleistungsanspruch.



Der Abstand der unteren Wandhalterung zum Boden sollte zwischen 100-115 cm gewählt werden.

1. Markieren Sie eine Stelle zur Befestigung der unteren Wandhalterung (2) und bohren ein  $\varnothing 6$ mm Loch.
2. Befestigen Sie den Wandhalter mit dem Befestigungsmaterial (1+3) und bringen den Umsteller (8) an und fixieren ihn mit der Inbusschraube.
3. Stecken Sie die obere Brausestange (4) auf die untere Brausestange (7) und fixieren sie mit den Inbusschrauben.
4. Schieben Sie den oberen Stangenhalter so weit nach oben, bis die Verbindung der beiden Stangen nicht mehr sichtbar ist.
5. Brausestangenleiter (6) (mit Druckknopf nach unten) auf die untere Brausestange schieben.
6. Stecken Sie die Brausestangen auf den Umsteller und markieren den Befestigungspunkt für den oberen Wandhalter (10) und bohren ein 6 mm Loch.
7. Befestigen Sie den Wandhalter mit dem Befestigungsmaterial (9+11)
8. Die Brausestangen am Umsteller und mit dem oberen Stangenhalter (5) am Wandhalter (10) mit den Inbusschrauben fixieren.

9. Kopfbrause (15), mit der schwarzen Dichtung, an der oberen Brausestange anbringen.
10. Den langen Brauseschlauch (13), mit dem langen Überwurf, an der Handbrause (14) verschrauben und das andere Ende an dem rechten Anschluss des Umstellers verschrauben.
11. Den kurzen Brauseschlauch (12) an der Armatur und an dem linken Anschluss des Umstellers verschrauben.

Achten Sie generell beim Verbinden von Schläuchen mit Gewinde auf das Einlegen der passenden mitgelieferten Dichtung.

**Achtung**

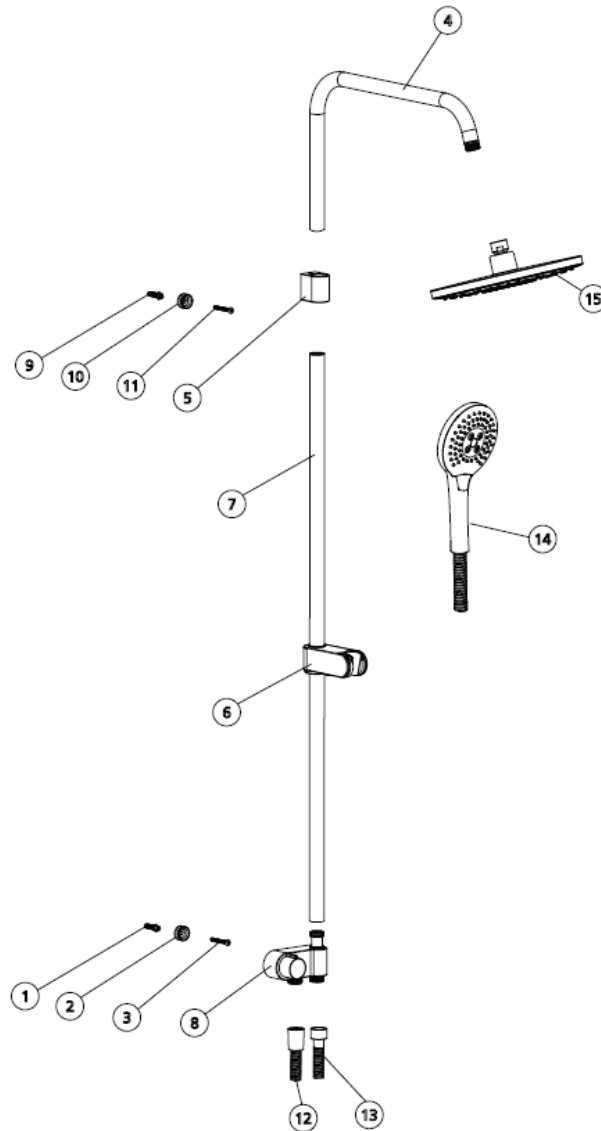
- Überprüfen Sie, ob das mitgelieferte Befestigungsmaterial für Ihre Wandbeschaffenheit geeignet ist, und dass an der Stelle, an der Sie bohren wollen, keine Kabel oder Rohre in der Wand verlaufen.
- Arbeiten Sie in der Nähe von Wasser bitte besonders vorsichtig mit elektrischen Werkzeugen.

Globus Fachmärkte GmbH & Co. KG  
Zeichenstraße 8  
66333 Völklingen  
Für den Reklamationsfall:  
Herstelleradresse und Order Nr. aufbewahren  
[www.globus-baumarkt.de](http://www.globus-baumarkt.de)

# PRIMASTER.

## Notice de montage Colonne de douche Water Jet New EAN 4333692570725

Merci de lire attentivement la notice de montage et de la conserver. Le montage de notre produit doit être réalisé par un spécialiste agréé uniquement, en respectant la présente notice de montage. Si notre produit n'est pas monté suivant la notice, la garantie s'éteint.



L'espacement entre le support mural inférieur et le sol doit être compris entre 100 et 115 cm.

1. Marquez l'emplacement de fixation du support mural inférieur (2) et percez un trou de 6 mm.
2. Fixez le support mural à l'aide du matériel de fixation (1+3) puis positionnez l'inverseur (8) et fixez-le avec la vis à 6 pans.
3. Insérez la barre de douche supérieure (4) sur la barre de douche inférieure (7) et fixez à l'aide des vis à 6 pans.
4. Poussez au maximum le support de tube supérieur vers le haut de manière à ce que le raccord entre les deux barres ne soit plus visible.
5. Insérer le support de barre (6) (avec le bouton dirigé vers le bas) dans le tube inférieur.
6. Insérez les barres de douche dans l'inverseur, marquez le point de fixation pour le support mural supérieur (10) et percez un trou de 6 mm.
7. Fixez le support mural avec le matériel de fixation (9+ 11).
8. Fixer les barres de douche sur l'inverseur et le support de tube supérieur (5) sur le support mural (10) à l'aide de vis à 6 pans.

9. Fixer la douchette (15), avec le joint noir, sur la barre de douche supérieure.
10. Visser le long flexible de douche (13), avec le raccord long, à la douchette (14) et visser l'autre extrémité au raccord droit de l'inverseur.
11. Visser le plus court flexible de douche (12) à la robinetterie et au raccord gauche de l'inverseur.

D'une manière générale, lors du raccordement de flexibles à filetage, veillez à insérer le joint d'étanchéité adapté fourni.

**Attention**

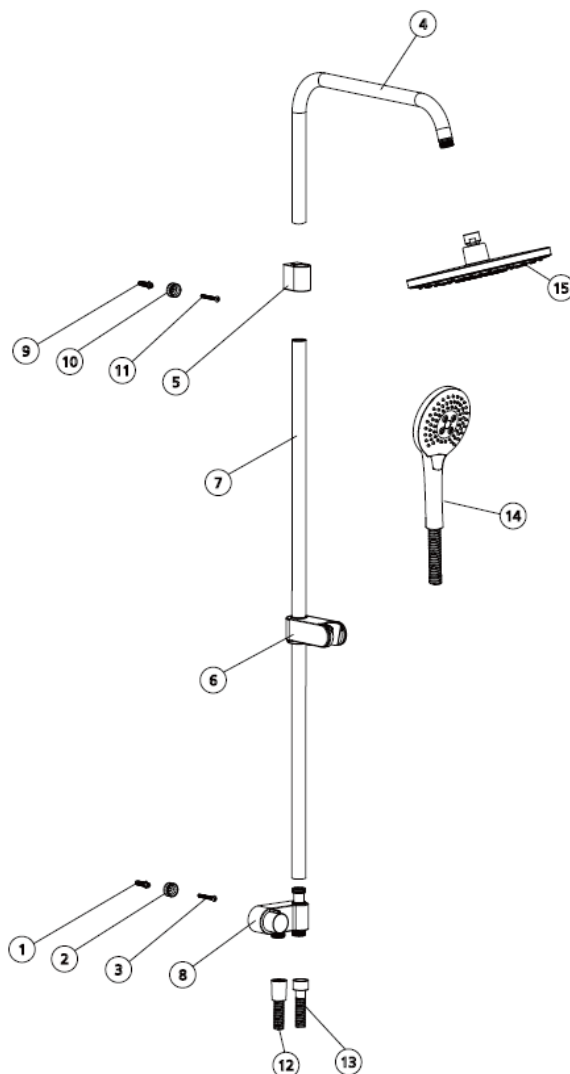
- Vérifiez si le matériel de fixation fourni convient aux caractéristiques de votre mur, et assurez-vous qu'il n'y a pas de câbles ou de tuyaux dans le mur à l'endroit où vous souhaitez percer.
- Soyez particulièrement prudent lorsque vous utilisez des outils électriques à proximité de l'eau.

Globus Fachmärkte GmbH & Co. KG  
Zeichenstraße 8  
66333 Völklingen, Allemagne  
En cas de réclamations:  
conservez l'adresse du fabricant et le numéro de commande  
[www.globus-baumarkt.de](http://www.globus-baumarkt.de)



## Montagehandleiding Hoofddouchesysteem Water Jet New EAN 4333692570725

Lees de montagehandleiding aandachtig door en bewaar deze voor later gebruik. Wij bevelen aan om ons product alleen door een geautoriseerde vakman te laten installeren aan de hand van deze montagehandleiding. Als ons product niet volgens de instructies is gemonteerd, vervalt de garantie.



De afstand van de onderste muurbeugel tot de bodem moet tussen 100-115 cm worden gekozen.

1. Markeer een plaats voor de bevestiging van de muurbeugel (2) en boor een  $\varnothing 6$  mm gat.
2. Bevestig de muurbeugel met het bevestigingsmateriaal (1+3); breng de omsteller (8) aan en fixeer deze met de inbuschroef.
3. Steek de bovenste douchestang (4) in de onderste douchestang (7) en fixeer deze met de inbuschroeven.
4. Schuif de bovenste stanghouder zo ver omhoog dat de verbinding tussen de twee stangen niet langer zichtbaar is.
5. Schuif de douchestanglijder (6) op de onderste douchestang (met de drukknop naar onderen).
6. Steek de douchestang op de omsteller; markeer het bevestigingspunt voor de bovenste muurbeugel (10) en boor een  $\varnothing 6$  mm gat.
7. Bevestig de muurbeugel met het bevestigingsmateriaal (9+11).

8. Douchestangen aan de omsteller en met de inbusschroeven met de bovenste stanghouder (5) aan de muurbeugel (10) fixeren.
9. Breng de hoofddouche (15), met de zwarte afdichting, aan de bovenste douchestang aan.
10. Schroef de lange doucheslang (13) met de lange wartelmoer aan de handdouche (14), en het andere uiteinde aan de aansluiting aan de rechterzijde van de omsteller.
11. Schroef de korte doucheslang (12) aan de kraan en aan de linker aansluiting van de omsteller.

Let er in het algemeen op dat u bij het aansluiten van slangen met schroefdraad de juiste meegeleverde afdichting plaatst.

#### **Attentie**

- Controleer of het meegeleverde bevestigingsmateriaal geschikt is voor de structuur van uw muur en vergewis u ervan dat er geen kabels of leidingen in de muur zitten op de plaats waar u wilt boren.
- Wees bijzonder voorzichtig wanneer u elektrisch gereedschap in de nabijheid van water gebruikt.

Globus Fachmärkte GmbH & Co. KG  
Zechenstraße 8  
66333 Völklingen  
Bij klachten:  
adres van de fabrikant en bestelnummer bewaren  
[www.globus-baumarkt.de](http://www.globus-baumarkt.de)

