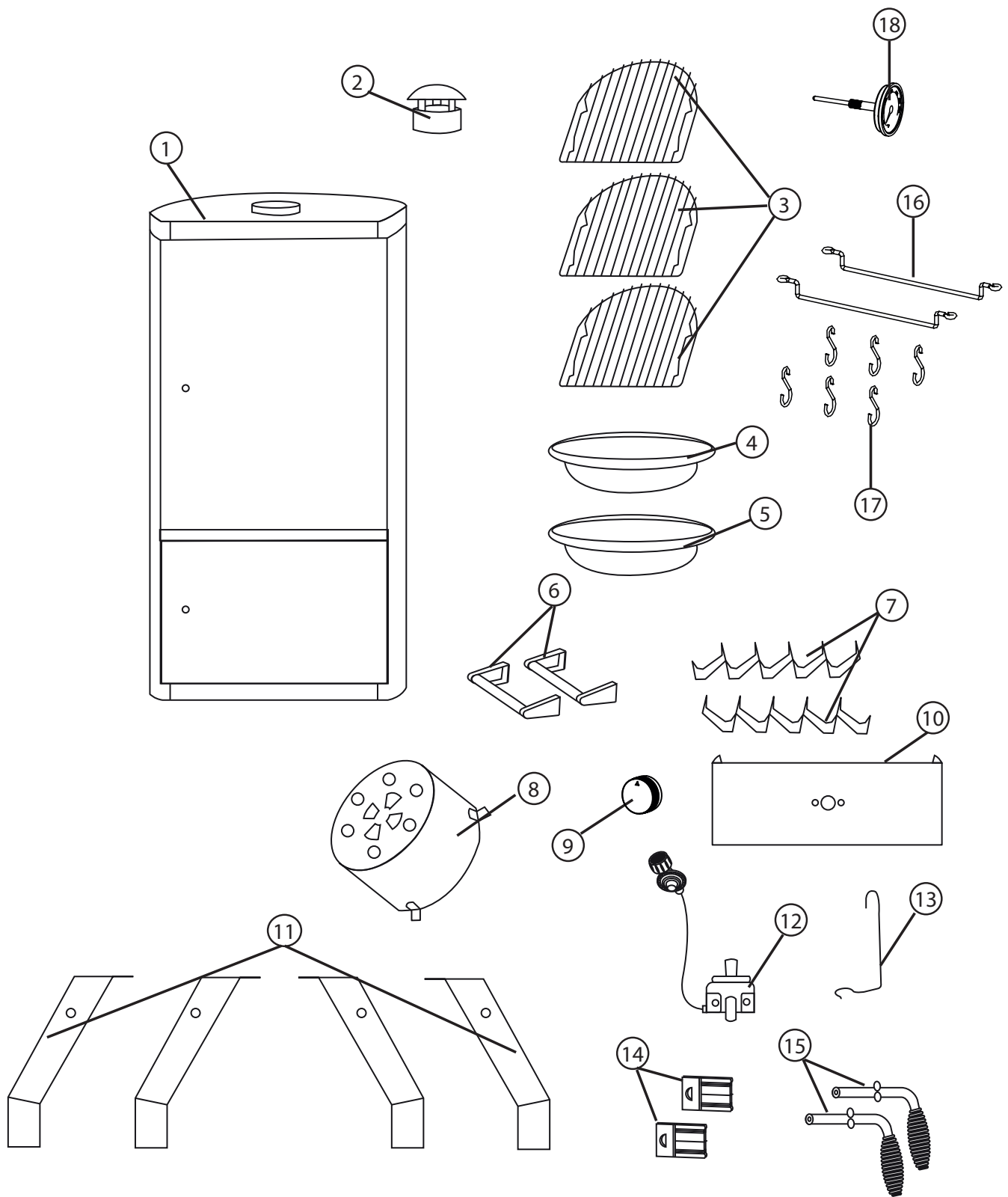




Bedienungsanleitung GASRÄUCHEROFEN „LOCKPORT“ Smoker

Version 2021/

Art. Nr. 3182



Inhalt

Bevor Sie das Gerät benutzen.....	4
Lieferumfang	4
Bestimmungsgemäßer Gebrauch.....	4
Zu Ihrer Sicherheit.....	4 - 5
Signalsymbole	4
Allgemeine Sicherheitshinweise	4
Sicherheitshinweise.....	4 - 5
Montage	6 - 8
Vorbereitung	6
Benötigtes Werkzeug	6
Smoker zusammenbauen.....	6 - 8
Gasflasche anschließen.....	8 - 9
Regler und Schlauch	8
Aufbewahrung des Gerätes.....	8
Die Gasflasche	8
Verbindung zum Gerät	8 - 9
Gasleckstellen prüfen.....	9
Smoker aufstellen	9
Vor dem Räuchern	9 - 10
Bedienung.....	10
Wartung und Reinigung	10 - 11
Fehlerbehebung	11
Entsorgung	11
Konformitätserklärung.....	12
Technische Daten	12
Service	12
Inverkehrbringer	12
Passendes Zubehör (nicht im Lieferumfang enthalten).....	13 - 14

Bevor Sie das Gerät benutzen

Prüfen Sie nach dem Auspacken sowie vor jedem Gebrauch, ob der Artikel Schäden aufweist.

Sollte dies der Fall sein, benutzen Sie den Artikel nicht, sondern benachrichtigen Sie bitte Ihren Händler.

Die Bedienungsanleitung basiert auf den in der Europäischen Union gültigen Normen und Regeln. Beachten Sie im Ausland auch landesspezifische Richtlinien und Gesetze!



Lesen Sie vor der Inbetriebnahme zuerst die Sicherheitshinweise und die Bedienungsanleitung aufmerksam durch. Nur so können Sie alle Funktionen sicher und zuverlässig nutzen.

Heben Sie die Bedienungsanleitung gut auf und übergeben Sie sie auch an einen möglichen Nachbesitzer.

Lieferumfang

- 1 Räucherammer (1)
- 1 Schlot (2)
- 3 Räucherrost (3)
- 1 Wasserschale (4)
- 1 Räucherchips-Schale (5)
- 2 Seitengriff (6)
- 10 Seitenschiene (7)
- 1 Brennerabdeckung (8)
- 1 Temperaturregler (9)
- 1 Bedienleiste (10)
- 4 Standbein (11)
- 1 Ventil und Regler (12)
- 1 Haken (13)
- 2 Schließblech (14)
- 2 Türgriff (15)
- 2 Halter für Aufhängehaken (16)
- 6 Aufhängehaken (17)
- 1 Thermometer (18)

Befestigungsteile

- 4 M6x15 mm Schraube
- 17 M6x12 mm Schraube
- 8 M5x10 mm Schraube
- 4 M6 Mutter
- 8 M5 Mutter
- 4 Unterlegscheibe

Bitte prüfen Sie, ob die Lieferung vollständig und unbeschädigt ist. Sollte ein Teil fehlen oder defekt sein, wenden Sie sich bitte an Ihren Händler. Reklamationen nach erfolgter oder angefangener Montage hinsichtlich Beschädigung oder fehlender Teile werden nicht anerkannt.

Bestimmungsgemäßer Gebrauch

Dieser Smoker dient zum Räuchern, Erhitzen und Garen von Speisen.

Der Smoker ist ausschließlich zur Verwendung im Freien geeignet und nur zur Verwendung im privaten Bereich bestimmt.

Verwenden Sie den Smoker nur, wie in dieser Bedienungsanleitung beschrieben. Jede andere Verwendung gilt als nicht bestimmungsgemäß und kann zu Sachschäden oder sogar zu Personenschäden führen.

Der Hersteller übernimmt keine Haftung für Schäden, die durch nicht bestimmungsgemäßen Gebrauch entstanden sind.

Zu Ihrer Sicherheit

Signalsymbole

Gefahr Hohes Risiko!



Missachtung der Warnung kann zu Schäden für Leib und Leben führen.

Achtung Mittleres Risiko!



Missachtung der Warnung kann Sachschäden verursachen.

Vorsicht Geringes Risiko!



Sachverhalte, die beim Umgang mit dem Gerät beachtet werden sollten.

ALLGEMEINE SICHERHEITSHINWEISE - bei jedem Gebrauch zu beachten!

- **Nur im Freien verwenden!**
- **Lesen Sie die Bedienungsanleitung vor Inbetriebnahme des Gerätes.**
- **ACHTUNG! Zugängliche Teile können sehr heiß sein. Kinder fernhalten.**
- **Gerät während des Betriebs nicht bewegen.**
- **Nach Gebrauch die Gaszufuhr an der Gasflasche schließen.**

Sicherheitshinweise

Gefahr Brandgefahr!



Teile des Smokers werden während des Betriebs sehr heiß und können Brände entfachen.

- Grundsätzlich einen Feuerlöscher und einen Erste-Hilfe-Kasten bereithalten und auf den Fall eines Unfalls oder Feuers vorbereitet sein.
 - Smoker auf eine ebene, waagerechte, sichere, hitzeunempfindliche und saubere Oberfläche stellen.
 - Smoker so aufstellen, dass er mindestens 3 m entfernt von leicht entzündlichen Materialien wie z.B. Markisen, Holzterrassen oder Möbeln steht.
 - Smoker während des Betriebs nicht transportieren.
 - Einige Nahrungsmittel erzeugen brennbare Fette und Säfte. Smoker regelmäßig reinigen, am besten nach jedem Gebrauch.
 - Smoker während des Betriebes nicht unbeaufsichtigt lassen.
-

Gefahr Brandgefahr!

Smoker **niemals mit geschlossenen Türen** einschalten/zünden.

Gefahr Verbrennungs- und Unfallgefahr!

Dieses Gerät ist nicht dafür bestimmt, durch Personen (einschl. Kinder) mit eingeschränkten physischen, sensorischen oder geistigen Fähigkeiten oder mangels Erfahrung und/oder mangels Wissen benutzt zu werden.

- Diesen Personenkreis auf die Gefahren des Geräts hinweisen und durch eine für ihre Sicherheit zuständige Person beaufsichtigen.
- Eigenmächtige Änderungen an dem Produkt stellen eine große Sicherheitsgefahr dar und sind verboten! Bitte nehmen Sie selbst keine unzulässigen Eingriffe am Grillgerät vor! Bei Beschädigungen, Fehlfunktion, Reparaturen oder anderen Problemen mit dem Grillgerät, wenden Sie sich bitte direkt an Ihren Handelspartner.
- Kinder und Haustiere vom Gerät fernhalten.

Der Smoker, die Gasflamme und das Räuchergut werden während des Betriebs sehr heiß, so dass jeder Kontakt damit zu schwersten Verbrennungen führen kann.

- Ausreichenden Abstand zu heißen Teilen halten, da jeder Kontakt zu schwersten Verbrennungen führen kann.
- Zum Grillen immer Grill- oder Küchenhandschuhe tragen. (Handschuh Kategorie II bezüglich Hitzeschutz, z. B. DIN-EN 407. Der Handschuh muss der PSA-Verordnung entsprechen.)
- Nur langstielige Grillwerkzeuge mit hitzebeständigen Griffen verwenden.
- Keine Kleidung mit weiten Ärmeln tragen.
- Smoker vor dem Reinigen bzw. Wegstellen vollständig abkühlen lassen.

Gefahr Verpuffungsgefahr!

Entzündliche Flüssigkeiten, die in die Flammen gegossen werden, bilden Stichflammen oder Verpuffungen.

- Niemals Zündflüssigkeit wie Benzin oder Spiritus verwenden.

Gefahr Vergiftungsgefahr!

Gas ist geruchlos und kann in geschlossenen Räumen tödlich sein!

- Grill ausschließlich im Freien betreiben.

Gefahr Gesundheitsgefahr!

Verwenden Sie keine Farblösemittel oder Verdüner, um Flecken zu entfernen. Diese sind gesundheitsschädlich und dürfen nicht mit Lebensmitteln in Berührung kommen.

Gefahr Gefahren für Kinder!

Kinder können sich beim Spielen in der Verpackungsfolie verfangen und darin ersticken.

- Lassen Sie Kinder nicht mit den Verpackungsfolien spielen.
- Achten Sie darauf, dass Kinder keine kleinen Montageteile in den Mund nehmen. Sie könnten die Teile verschlucken und daran ersticken.

Gefahr Verletzungsgefahr

Am Smoker und an den Einzelteilen befinden sich zum Teil scharfe Kanten.

- Mit den Einzelteilen des Smokers vorsichtig umgehen, damit Unfälle bzw. Verletzungen während des Aufbaus und des Betriebes vermieden werden. Gegebenenfalls Schutzhandschuhe tragen.
- Den Smoker nicht in der Nähe von Eingängen oder viel begangenen Zonen aufstellen.
- Während des Gebrauchs immer größte Sorgfalt ausüben. Bei Ablenkung können Sie die Kontrolle über das Gerät verlieren.
- Seien Sie stets aufmerksam und achten Sie immer darauf, was Sie tun. Das Produkt nicht benutzen, wenn Sie unkonzentriert oder müde sind bzw. unter dem Einfluss von Drogen, Alkohol oder Medikamenten stehen. Bereits ein Moment der Unachtsamkeit beim Gebrauch des Produktes kann zu ernsthaften Verletzungen führen.

Achtung Beschädigungsgefahr!

Während des Gebrauchs können sich die Verschraubungen allmählich lockern und die Stabilität des Smokers beeinträchtigen.

- Prüfen Sie die Festigkeit der Schrauben vor jedem Gebrauch. Ziehen Sie ggf. alle Schrauben noch einmal nach, um einen festen Stand zu gewährleisten.

Achtung Beschädigungsgefahr!

Verwenden sie keine starken oder schleifenden Lösemittel oder Scheuerpads, da diese die Oberflächen angreifen und Scheuerspuren hinterlassen.

Gefahr Verbrennungs- und Unfallgefahr!

Vorsicht! Falls Sie Gasgeruch wahrnehmen:

- Sofort die Gaszufuhr der Gasflasche schließen.
- Alle offenen Flammen löschen.
- Keine elektrischen Geräte bedienen.
- Den umliegenden Bereich belüften.
- Leckstellenprüfung vornehmen wie in dieser Bedienungsanleitung beschrieben.
- Wenn nach der Prüfung und der Leckstellenbeseitigung weiterhin Gasgeruch wahrgenommen wird, das Gerät nicht weiter benutzen. Bitte kontaktieren Sie umgehend Ihren Händler, bei dem Sie das Gerät erworben haben.

Gefahr Verbrennungs- und Unfallgefahr!

Den Smoker nicht in unmittelbarer Nähe von Brennstoffen (z. B. Benzin) oder anderen entzündbaren Flüssigkeiten oder Gasen aufbewahren.

- Die Gasflasche muss während der Lagerung vom Smoker getrennt sein.
- Die Gasflasche nicht in unmittelbarer Nähe des Smokers aufbewahren.

Montage

Vorbereitung

Gefahr Verletzungsgefahr!



Die Nichtbeachtung der Anweisungen kann zu Problemen und Gefahren bei der Verwendung des Smokers führen.

– Befolgen Sie alle hier aufgeführten Montageanweisungen.

1. Lesen Sie sich die Montageanweisungen zunächst vollständig durch.
2. Nehmen Sie sich ausreichend Zeit für die Montage und schaffen Sie eine ebene Arbeitsfläche von drei bis vier Quadratmetern.
3. Eventuell sind Kleinteile wie etwa Griffe bereits vormontiert.
4. Für die Montage werden zwei Personen benötigt.

Benötigtes Werkzeug

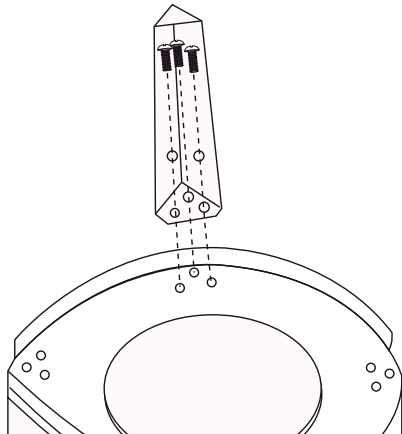
- 1 x Kreuzschlitzschraubendreher
- 1 x verstellbarer Maulschlüssel

Smoker zusammenbauen

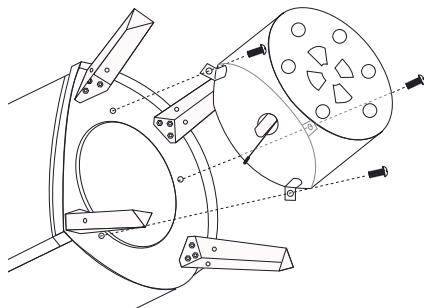
Den Smoker auspacken und sämtliche Verpackungsfolien entfernen. Das Verpackungsmaterial außer Reichweite von Kindern aufbewahren und nach dem Zusammenbau des Grills den Vorschriften entsprechend entsorgen.

Montage

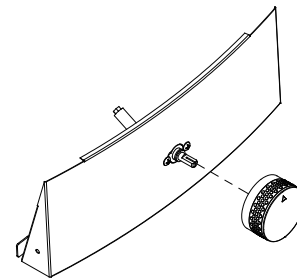
1. Befestigen Sie die Standbeine (11) mit M6x12 Schrauben unter der Räucherkammer (1).



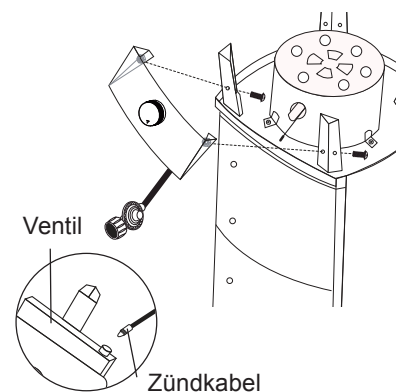
2. Befestigen Sie die Brennerabdeckung (8) mit M6x12 Schrauben unter der Räucherkammer (1).



3. Befestigen Sie den Temperaturregler (9) an der Bedienleiste (10).

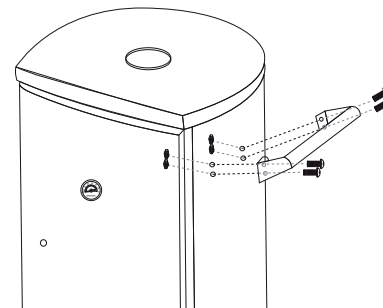


4. Befestigen Sie die Bedienleiste (10) mit M6x12 Schrauben an den vorderen Standbeinen. Stecken Sie das Zündkabel in das Ventil.

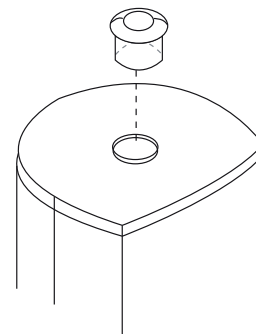


Stellen Sie den Smoker mithilfe einer zweiten Person aufrecht.

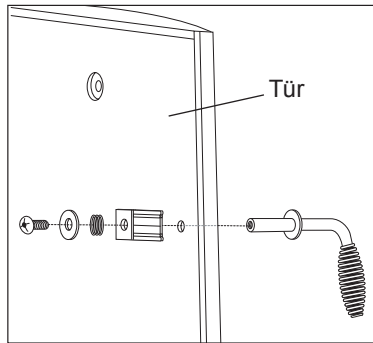
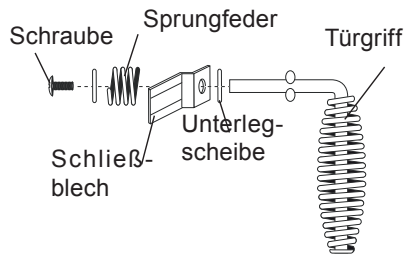
5. Befestigen Sie die Seitengriffe (8) mit M5x10 Schrauben und M5 Muttern an den Seiten der Räucherkammer (1).



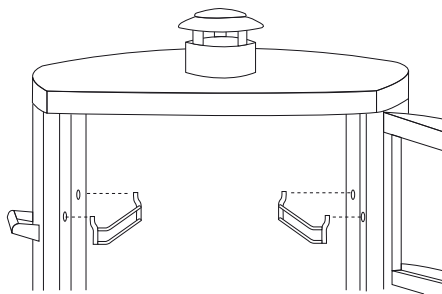
6. Stecken Sie den Schlot (2) auf die Räucherkammer (1).



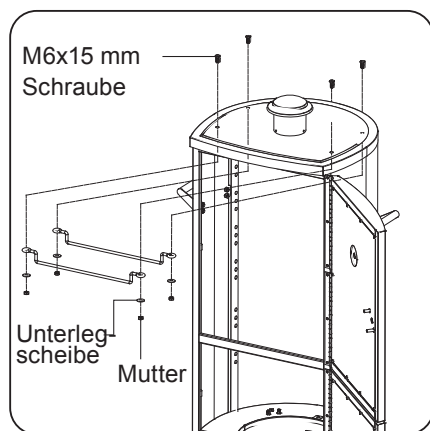
7. Befestigen Sie die Türgriffe (15) mit Unterlegscheiben, Spungfedern, Schließblechen und M6x12 Schrauben an den Türen.



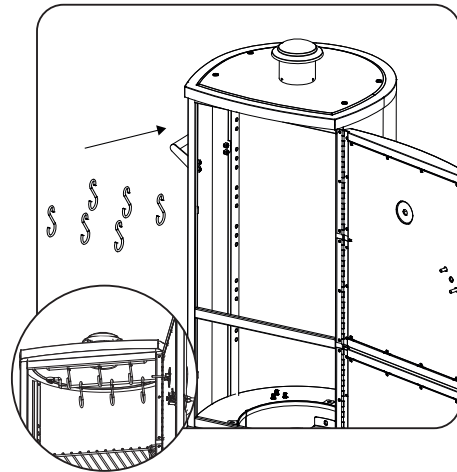
8. Setzen Sie die Halterungen (7) in die Räucherkammer (1).



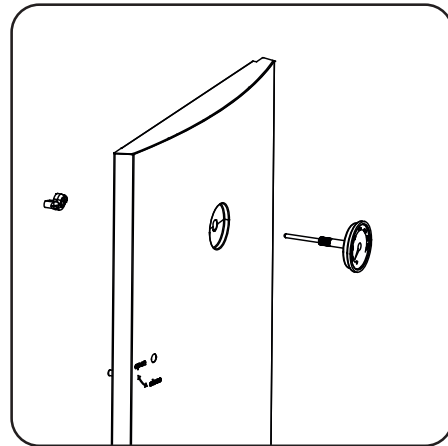
9. Befestigen Sie die Halter für Aufhängehaken (16) mit M6x15 Schrauben, Unterlegscheiben und M6 Muttern in der Räucherkammer (1).



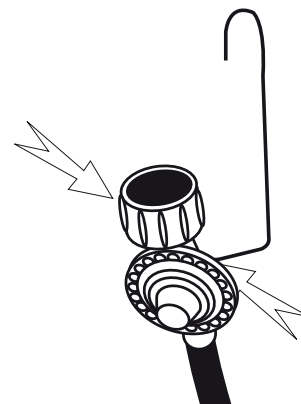
10. Hängen Sie die die Aufhängehaken (17) ein.



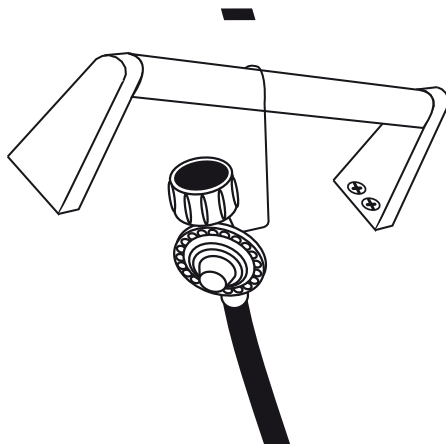
11. Befestigen Sie das Thermometer (18) an der Tür.



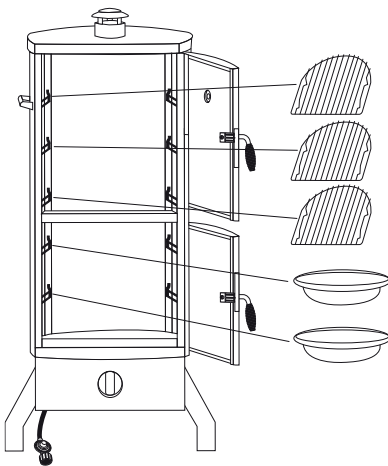
12. Hängen Sie den Regler (12) an einem Ende des Hakens (13) ein. Kneifen Sie das Hakenende vorsichtig mit einer Zange zusammen, sodass sich der Regler nicht aus dem Haken lösen kann.



13. Hängen Sie das andere Ende des Hakens (13) an einen Seitengriff.



14. Legen Sie die Räucherroste (3), Wasserschale (4) und Räucherchips-Schale (5) auf die jeweilige Halterung in der Räucherkammer.



Wichtig: Alle Schrauben müssen fest angezogen sein.

Gasflasche anschließen

Dieses Gerät ist nur für Niederdruck Butan-/Propangas geeignet und muss mit einem geeigneten Niederdruck-Regler und einem flexiblen Schlauch ausgestattet sein. Der Gasschlauch muss mit geeigneten Schlauchschellen angeschlossen sein. Dieses Gerät ist dafür vorgesehen, einen 50 mBar Regler mit Butan-/Propangas zu bedienen. Verwenden Sie einen geeigneten Regler der nach BSEN 484:2019 zertifiziert ist. Erkundigen Sie sich bei Ihrem LPG Gaslieferanten nach geeigneten Reglern für Gasflaschen. Für den Betrieb dieses Smokers benötigen Sie eine handelsübliche 5 kg-Flasche Propan- bzw. Butangas.

Hinweis: Gasflasche und Gasschlauch haben Linksgewinde!

Regler und Schlauch

Diese Zubehörteile werden mit dem Smoker geliefert. Ersatz hierfür ist bei Ihrem Gerätehändler oder einem autorisierten LPG Gaslieferanten verfügbar. Verwenden Sie nur Regler und Schläuche, die für LP Gas mit den genannten Druckwerten zertifiziert sind. Die Lebenserwartung des Reglers beträgt ungefähr 2 Jahre. Es wird empfohlen, den Regler innerhalb von 2 Jahren ab Herstellungsdatum auszutauschen.

Die Verwendung eines falschen oder defekten Reglers und Gasschlauchs ist gefährlich. Prüfen Sie vor jedem Gebrauch des Smokers, dass die korrekten Teile verwendet werden.

Der verwendete Gasschlauch muss mit den Vorschriften und Bestimmungen des Landes übereinstimmen, in dem das Gerät betrieben wird. Die Länge des Gasschlauchs darf 1,5 Meter nicht überschreiten. Verschlossene oder beschädigte Schläuche müssen umgehend ausgetauscht werden. **Der Schlauch muss verwindungs- und knickfrei verlegt sein.** Stellen Sie sicher, dass der Gasschlauch nicht behindert oder geknickt wird, oder dass er mit Teilen des Gasgrills in Kontakt kommt, mit Ausnahme seiner Schlauchverbindung.

Aufbewahrung des Gerätes

Der Smoker darf nur im Innenbereich aufbewahrt werden, wenn die Gasflasche entfernt wurde. Wird der Grill für einen längeren Zeitpunkt nicht verwendet, sollte er mit einer Schutzhaube abgedeckt und in einer trockenen und staubfreien Umgebung gelagert werden.

Die Gasflasche

Eine Gasflasche wird mit diesem Gerät nicht mitgeliefert. Die Gasflasche muss vom Endverbraucher beigestellt werden. Lassen Sie Ihre Gasflasche nicht fallen bzw. behandeln Sie diese nicht grob oder unsachgemäß!

Wenn der Smoker nicht verwendet wird, muss die Gasflasche vom Smoker getrennt werden. Versehen Sie die Gasflasche mit ihrer Schutzkappe, nachdem die Gasflasche vom Gerät getrennt wurde. Die Gasflasche muss außerhalb des Gerätes gelagert werden.

Die Aufbewahrung von Gasflaschen ist nicht zulässig in Räumen unter Erdgleiche, in Treppenhäusern, Durchgängen und Durchfahrten von Gebäuden, sowie in deren unmittelbarer Nähe. Die Ventile müssen mit Ventilschutzkappen und Verschlussmuttern versehen sein. Gasflaschen - auch leere - müssen stehend aufbewahrt werden.

Gasflaschen müssen im Außenbereich in einer aufrechten Position und außerhalb der Reichweite von Kindern aufbewahrt werden. Die Gasflasche darf nicht in Bereichen aufbewahrt werden, in denen die Temperatur 50°C überschreitet. Die Gasflasche nicht in der Nähe von Flammen oder anderen entzündbaren Quellen lagern. **Im Bereich von Gasflaschen nicht rauchen!**

Verbindung zum Gerät

Platzieren Sie die Gasflasche auf dem Boden, neben dem Smoker.

Bevor die Gasflasche am Gerät angeschlossen wird, muss sichergestellt werden, dass sich kein Schmutz in den Köpfen der Gasflasche, des Reglers oder des Brenners befindet.

Spinnen und Insekten könnten sich darin befinden und so den Brenner bzw. das Venturirohr an der Öffnung blockieren. Ein blockierter Brenner kann zu einem Feuer unterhalb des Gerätes führen. Reinigen Sie blockierte Brenneröffnungen mit einem stabilen Pfeifenreiniger.

Achtung! Eine Seite des Gasschlauches handfest auf das Gewinde des Druckreglers drehen und anschließend mit Hilfe eines 17er Gabelschlüssels fest anziehen.

Achtung Linksgewinde! Keine zusätzliche Dichtung verwenden!

Die noch freie Seite des Gasschlauches handfest auf das Gewinde des Ventilanschlusses am Gerät drehen. Anschließend mit Hilfe eines 17er Gabelschlüssels fest anziehen.

Achtung Linksgewinde! Keine zusätzliche Dichtung verwenden!

Verbinden Sie den Druckregler handfest mit dem Gasflaschenventil.

Befolgen Sie die Instruktionen, die dem Regler beigelegt sind.

Achtung!

Vor jeder Benutzung, alle Anschlüsse auf Gasleckstellen prüfen!

Die Prüfung immer mit Seifenwasser vornehmen. Niemals eine offene Flamme verwenden, um Leckstellen aufzufinden.

Gasleckstellen prüfen

- Mischen Sie einen Teil Geschirrspülmittel mit 3 Teilen Wasser. Zum Prüfen werden ca. 50 ml Seifenwasser benötigt.
- Stellen Sie sicher, dass der Temperaturregler auf ● (aus) steht.
- Den Regler mit der Gasflasche verbinden und den Brenner mit dem linken Temperaturregler einschalten. Stellen Sie sicher, dass die Verbindungen sicher angeschlossen sind.
- Die Gaszufuhr einschalten.
- Das Seifenwasser auf den Schlauch und an allen Verbindungen auftragen. Wenn Blasen erscheinen, ist eine Leckstelle vorhanden.
- Die Leckstelle beseitigen und die Prüfung erneut vornehmen.
- Das Gas abschalten, nachdem die Prüfung beendet ist.
- Falls eine Leckstelle gefunden wird und diese nicht repariert werden kann, bitte keine weiteren Reparaturversuche unternehmen! Reklamieren Sie den Sachverhalt bitte umgehend bei Ihrem Handelspartner, bei welchem das Gerät erworben wurde.
- Verwenden Sie das Gerät solange nicht, bis die Leckstelle ordnungsgemäß repariert wurde.

Smoker aufstellen

Achtung Beschädigungsgefahr!



Während des Gebrauchs können sich die Verschraubungen allmählich lockern und die Stabilität des Smokers beeinträchtigen.

- Prüfen Sie die Festigkeit der Schrauben vor jedem Gebrauch. Ziehen Sie ggf. alle Schrauben noch einmal nach, um einen festen Stand zu gewährleisten.

- Stellen Sie den Smoker vor dem Gebrauch auf einem ebenen, festen Untergrund im Freien auf.

- Bei der Benutzung des Grills kann es vereinzelt zu Verunreinigungen von Boden- und Wandflächen z.B. durch Fettspritzer kommen. Stellen Sie sicher, dass der Untergrund gegen derartige Verunreinigungen ausreichend geschützt ist.

Vor dem Räuchern

- Waschen Sie die Roste, Schalen und Haken mit warmem Spülwasser ab. Anschließend mit klarem Wasser nachspülen und abtrocknen.

- **Einfuern**

Vor dem ersten Gebrauch, das Gerät für 40 - 60 Minuten ohne Lebensmittel, aber mit Wasser und Räucherchips, auf ca. 80 °C erhitzen. Durch die Hitze werden die inneren Teile gereinigt und fertigungsbedingte Rückstände von eingefärbten Geräteteilen verbrannt.

- Anschließend den Smoker vollständig abkühlen lassen.

Gefahr Explosionsgefahr!



Lesen Sie zunächst die nachfolgenden Anweisungen zum Einschalten/Anzünden und alle Warn- und Sicherheitshinweise durch, bevor Sie den Grill anzünden.

- Prüfen Sie den Smoker auf Risse, Einschnitte oder andere Beschädigungen, bevor Sie ihn verwenden.
- Verwenden Sie den Smoker nicht mehr, wenn der Gasschlauch beschädigt oder porös ist.
- Öffnen Sie die Türen des Smokers, bevor Sie den Brenner zünden. Es kann sonst zu einer explosiven Entflammung kommen, die schwere körperliche Verletzungen oder den Tod verursachen kann.

Zündsystem - Anzünden

1. Die Türen des Smokers öffnen, bevor der Brenner eingeschaltet wird.
2. Stellen Sie den Temperaturregler auf ● (aus).
3. Den Regler mit der Gasflasche verbinden. Die Gaszufuhr am Regler auf Stellung **On** (ein) drehen.
4. Drücken Sie auf den Temperaturregler und halten Sie ihn gedrückt bis der Brenner zündet.
5. Halten Sie den Temperaturregler nach dem Zünden noch so lange gedrückt (ca. 10 Sekunden), bis der Brenner angezündet bleibt.
6. Sollte der Brenner nicht innerhalb von 5 Sekunden gezündet haben, stellen Sie den Drehregler auf die Stellung „AUS“ und warten 5 Minuten, damit sich das Gas verflüchtigen kann, und wiederholen Sie den obigen Vorgang. Falls der Brenner dann immer noch nicht zündet, zünden Sie manuell, wie in der Bedienungsanleitung beschrieben (siehe Abschnitt *Konventionelles Anzünden mit Streichholz*).
7. Sobald der Brenner dauerhaft arbeitet, können Sie die Temperatur durch Drehen des Temperaturreglers auf eine Stellung zwischen LOW (NIEDRIG) und HIGH (HOCH) regeln.

Konventionelles Anzünden mit Streichholz

Gefahr Verbrennungsgefahr!



Zünden Sie den Smoker niemals mit einem Streichholz von oben an, sondern immer von unten.

1. Die Türen des Smokers öffnen, bevor der Brenner eingeschaltet wird.

2. Stellen Sie den Temperaturregler auf ● (aus).
3. Den Regler mit der Gasflasche verbinden. Die Gaszufuhr am Regler auf Stellung **On** (ein) drehen. Beugen Sie sich nicht über die Grillfläche. Prüfen Sie mit Hilfe von Seifenwasser, ob Leckstellen zwischen Gasflasche und Regler vorhanden sind.
4. Entfernen Sie die Räucherchips-Schale (5) und lassen Sie das brennende Streichholz in die Brennkammer, neben den Brenner fallen.
5. Schnell den Temperaturregler reindrücken und dabei entgegen dem Uhrzeigersinn auf Stellung HIGH (HOCH) drehen.
6. Sollte der Brenner nicht innerhalb von 5 Sekunden gezündet haben, stellen Sie den Drehregler auf die Stellung „AUS“ und warten 5 Minuten, damit sich das Gas verflüchtigen kann, und wiederholen Sie den obigen Vorgang.
7. Konsultieren Sie Ihren Händler, um das Zündproblem am Gerät zu beheben.

Bedienung

Geräuchert wird, indem in der Räucherchips-Schale (5) Räucherchips verbrannt und in der Räucherchipskammer die Räucherware aufgelegt und/oder aufgehängt wird. Der Rauch, der in der Brennkammer erzeugt wird, zieht durch die Räucherchipskammer und entweicht durch den Schlot.

Zum Räuchern eignen sich insbesondere Buchenholz- und Obstbaumholzchips. Benutzen Sie nur Holzchips aus dem Fachhandel, die speziell zum Räuchern geeignet sind.

- Beim Räuchern müssen die Türen geschlossen bleiben, da sonst der Rauch schneller entweicht und somit die Garzeit verlängert werden muss.
- Platzieren Sie vor dem Anzünden die Räucherchips-Schale (5) mit Räucherchips unten in der Räucherchipskammer, in der Nähe des Brenners.
- Platzieren Sie die mit Wasser gefüllte Wasserschale (4) über der Räucherchips-Schale (5) in der Räucherchipskammer. Füllen Sie bei Bedarf Wasser nach. **Achtung Verbrennungsgefahr!** Benutzen Sie eine saubere Gießkanne mit langem Ausguss um eine Berührung mit heißen Teilen zu vermeiden.
- Lesen Sie die Temperatur am Thermometer in der Tür der Räucherchipskammer ab. Die ideale Warm-/Heißräucher-Temperatur liegt im Bereich von 50 °C - 85 °C.
- Als Räucherware eignen sich z. B. Fisch oder Geflügelfleisch. Andere Fleischarten und auch bestimmte Gemüsesorten eignen sich ebenfalls zum Räuchern.
- Sollten Sie Fleisch oder Fisch als Räucherware verwenden, legen Sie diese für mehrere Stunden vor dem Räuchern in eine Mischung aus Salz, Wasser und Gewürzen ein. Vor dem Räuchern gut trocknen lassen.
- Für große Fleischstücke sollte eine Garzeit von ca. 1 Stunde je 500g angesetzt werden. Prüfen Sie in jedem Fall, ob das Räuchergut gegart ist, bevor dieses entnommen wird. Verwenden Sie hierzu bei Fleisch ein Thermometer und bei Fisch können Sie den Garzustand anhand der Rückenflosse überprüfen. Wenn Sie die Rückenflosse leicht abziehen können ist der Fisch gar.

- Räuchergut in der Nähe der Brennkammer gart zuerst. Schichten Sie das Räuchergut nach halber Garzeit um.
- Sollte Räuchergut dunkel werden aber noch nicht gar sein, wickeln Sie dieses in Aluminiumfolie ein, damit es weiter garen kann ohne dunkler zu werden oder mehr Rauchgeschmack anzunehmen.
- Räucherrezepte können Sie entsprechenden Rezeptbüchern entnehmen oder diese im Internet suchen.

Smoker abschalten

Um den Smoker abzuschalten, drehen Sie den Regler an der Gasflasche auf Stellung **Off** (aus). Danach drehen Sie den Temperaturregler am Gerät auf ● aus.

Gefahr Verbrennungsgefahr und Unfallgefahr!



Der Smoker, die Gasflamme und das Räuchergut werden während des Betriebs sehr heiß, so dass jeder Kontakt damit zu schwersten Verbrennungen führen kann.

- Smoker vor dem Reinigen bzw. Wegstellen vollständig abkühlen lassen.

Wartung und Reinigung

Ihr Smoker ist aus hochwertigen Materialien gefertigt.

Reinigen Sie den Smoker nach jeder Benutzung. Um die Oberflächen zu reinigen und zu pflegen, beachten Sie bitte die folgenden Hinweise:

Gefahr Verbrennungsgefahr!



Lassen Sie den Smoker vollständig abkühlen, bevor Sie ihn reinigen.

Gefahr Gesundheitsgefahr!



Verwenden Sie keine Farblösemittel oder Verdüner, um Flecken zu entfernen. Diese sind gesundheitsschädlich und dürfen nicht mit Lebensmitteln in Berührung kommen.

Achtung Beschädigungsgefahr!



Verwenden Sie keine starken oder schleifenden Lösemittel oder Scheuer pads, da diese die Oberflächen angreifen und Scheuerspuren hinterlassen.

- Stellen Sie den Regler am Gasschlauch auf Stellung **Off** (aus), bevor Sie mit der Reinigung beginnen.
- Entnehmen Sie die Räucherroste, Schalen, Halter und Haken und reinigen Sie die Teile gründlich mit Spülwasser. Mit klarem Wasser nachspülen und anschließend gründlich abtrocknen.
- Reinigen Sie die Innen- und Oberflächen generell mit warmem Seifenwasser.
- Verwenden Sie ein weiches, sauberes Tuch zum Trocknen. Zerkratzen Sie die Oberflächen nicht beim Trockenreiben.
- Ziehen Sie alle Schrauben vor jedem Gebrauch regelmäßig nach, um jederzeit einen festen Stand des Smokers zu gewährleisten.

- Wird der Smoker nicht benutzt, sollte er mit einer Schutzhaube abgedeckt werden.

Brenner reinigen

- Den Regler an der Gasflasche auf Stellung **Off** (aus) drehen. Danach den Temperaturregler am Gerät auf **•** (aus) stellen und den Gasschlauch von der Gasflasche trennen.
- Den Brenner mit einer weichen Bürste oder mit Druckluft reinigen. Anschließend mit einem Tuch abwischen.
- Blockierte Öffnungen mit einem stabilen Pfeifenreiniger, einem Draht bzw. mit dem geöffneten Ende einer Büroklammer reinigen.

Zündkopf reinigen

- Falls es schwierig wird, die Flamme zu zünden, kann dies daran liegen, dass die Zündkopfspitze verschmutzt ist. In diesem Fall ist es notwendig, diese zu reinigen. Die Zündkopfspitze befindet sich neben der Brenneröffnung.
- Um eine einwandfreie Funktion zu gewährleisten, ist es notwendig Lebensmittelrückstände zwischen Zündkopfspitze und Brenner zu entfernen. Verwenden Sie feines Sandpapier/Schmirgelpapier, um die Zündkopfspitze und die Brennerkante zu reinigen.
- Die Zündkopfspitze sollte ca. 4 - 6 mm von der Brennerkante entfernt sein. Dies ist die ideale Entfernung für eine zuverlässige Zündung.

WICHTIGE INFORMATION

Sie haben eventuell eine **Schutzhaube** für Ihren Smoker erworben. Um Ihre Investition zu schützen, wird empfohlen, dass immer eine Schutzhaube verwendet wird, wenn der Smoker nicht in Betrieb ist. Achten Sie jedoch darauf, dass die Schutzhaube nur aufgesetzt wird, wenn der Smoker abgekühlt, sauber und trocken ist. Die Verwendung einer Schutzhaube kann durchaus erforderlich sein. **Vorsicht!** Eine Schutzhaube, die auf einen warmen, nassen oder unsauberen Smoker gesetzt wird, kann zu starker Korrosion führen.

Aus diesem Grund **sollte der Smoker immer abgekühlt, von Oberflächenschmutz gereinigt und gründlich getrocknet sein, bevor die Schutzhaube aufgesetzt wird.** Dies ist insbesondere wichtig, bevor der Smoker für einen längeren Zeitraum nicht benutzt und z. B. über Winter eingelagert wird.

Um die Qualität dieses Smokers für einen langen Zeitraum zu erhalten, sollte der Eigentümer darauf achten, diese Pflege- und Wartungshinweise genau zu befolgen.

Achten Sie sorgfältig auf Ihre Investition und sie wird Ihnen jahrelang gute Dienste erweisen.

Fehlerbehebung

Problem	Mögliche Ursache	Lösungsvorschlag
Brenner will nicht zünden.	<ul style="list-style-type: none"> - LP Gasflasche ist leer - Defekter Regler - Blockierung im Brenner - Blockierung in den Gasdüsen oder im Gasschlauch - Elektrodenkabel locker oder getrennt von Elektrode oder Zündeinheit - Elektrode oder Kabel defekt - Defekter Zündschalter 	<ul style="list-style-type: none"> - Mit voller LP Gasflasche ersetzen - Regler prüfen lassen oder ersetzen - Brenner reinigen - Gasdüsen und Gasschlauch reinigen - Kabel erneut verbinden - Elektrode oder Kabel ersetzen - Zündschalter ersetzen
Brenner zündet nicht mit einem Streichholz	<ul style="list-style-type: none"> - LP Gasflasche ist leer - Defekter Regler - Blockierung im Brenner - Blockierung in den Gasdüsen oder im Gasschlauch 	<ul style="list-style-type: none"> - Mit voller LP Gasflasche ersetzen - Regler prüfen lassen oder ersetzen - Brenner reinigen - Gasdüsen und Gasschlauch reinigen
Kleine Flamme oder Flammrückschlag (Feuer im Brennrohr oder brüllendes Geräusch hörbar)	<ul style="list-style-type: none"> - LP Gasflasche ist zu klein - Blockierung im Brenner - Blockierung in den Gasdüsen oder im Gasschlauch - Zu starker Wind im Bereich des Gerätes 	<ul style="list-style-type: none"> - Größere Gasflasche verwenden - Brenner reinigen - Gasdüsen und Gasschlauch reinigen - Geräte in einem windgeschützten Bereich aufstellen
Temperaturregler schwer zu drehen	<ul style="list-style-type: none"> - Gasventil blockiert 	<ul style="list-style-type: none"> - Gasventil ersetzen

Entsorgung



Die Verpackung besteht aus umweltfreundlichen Materialien, die Sie über die örtlichen Recyclingstellen entsorgen können.



Werfen Sie den Grill keinesfalls in den normalen Hausmüll! Entsorgen Sie ihn über einen zugelassenen Entsorgungsbetrieb oder über Ihre kommunale Entsorgungseinrichtung. Beachten Sie die aktuell geltenden Vorschriften. Setzen Sie sich im Zweifelsfall mit Ihrer Entsorgungseinrichtung in Verbindung.

Konformitätserklärung

Dieses Produkt erfüllt die geltenden europäischen und nationalen Richtlinien. Dies wird durch die CE Kennzeichnung bestätigt (entsprechende Erklärungen sind beim Hersteller hinterlegt).

Technische Daten

Produkt:	Art. Nr. 3182 Räucherofen „Lockport“
Gewicht:	ca. 14,7 kg
Gesamtmaße:	ca. 46 x 42 x 104 cm (BxTxH)
Brenner:	1 Edelstahl-Brenner
Leistung:	ca. 3,5 kW
Verbrauch:	255 g/h
Gerätekategorie:	I _{3B/P (50)} DE / AT
Gasart/Gasdruck:	LPG Butan 50 mbar; Propan 50 mbar
Düse Brenner:	0,79 mm

Service

Bei Anfragen zu Ersatzteilen, bei technischen Fragen oder Reklamationen, wenden Sie sich bitte direkt an Ihren Vertragspartner.

Technische Änderungen und Druckfehler vorbehalten.

Inverkehrbringer

TEST RITE tepro GmbH
Carl-Zeiss-Straße 8/4
D-63322 Rödermark
Web: www.testritetepro.de

Passendes Zubehör (nicht im Lieferumfang enthalten)

Erhältlich im stationären- und Online-Handel.

Räucher Chips



- Räucher Chips sorgen für ein rauchiges Grillaroma
- zum Einsatz in allen Grill- und Räuchergeräten
- 100% natürlichen Ursprungs
- ohne Rinde und chemische Zusatzstoffe
- Füllmenge 1 kg

KIRSCHKE - tepro Artikelnummer 8553



APFEL - tepro Artikelnummer 8554



HICKORY - tepro Artikelnummer 8555



Weiteres passendes Zubehör (nicht im Lieferumfang enthalten)

Erhältlich im stationären- und Online-Handel.

Universal Abdeckhaube für Kugelgrill klein

tepro Artikelnummer 8602



- aus hochwertig, strapazierfähigem Polyestergewebe 300 x 250D
- mit wasserabweisender PVB-Beschichtung
- widerstandsfähig gegen UV Strahlen
- Ventilationsöffnungen
- mit Befestigungsklettband
- Material:
 - Außenseite: PVB (Polyvinylbutyral)
 - Innenseite: 100% Polyester
- Haubenmaße ca. 57 x 85 cm (ØxH)

