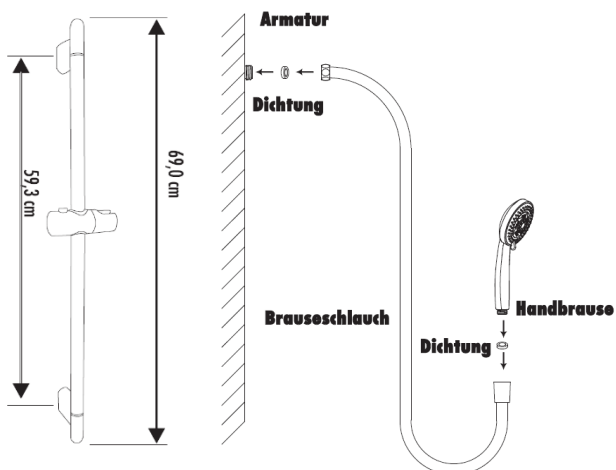
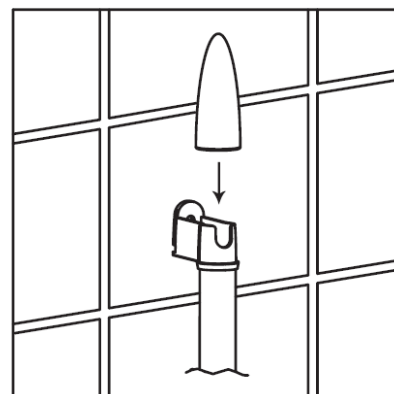
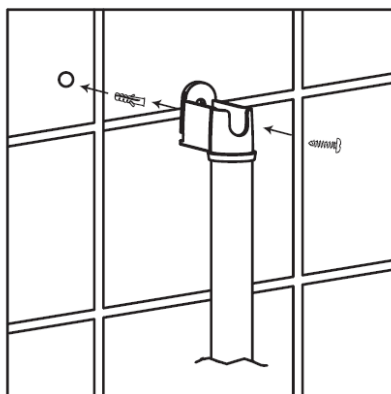
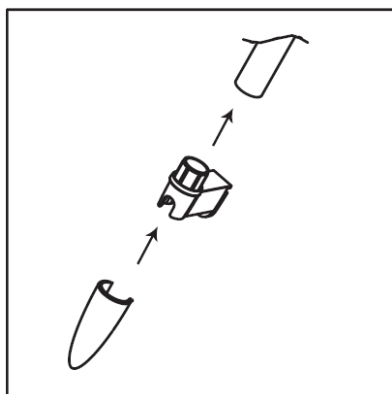


# PRIMASTER.

## Montageanleitung Brausestangenset Tropea EAN: 4333692383035

Bitte lesen Sie die Montageanleitung sorgfältig durch und bewahren Sie diese auf, da wichtige Informationen enthalten sind.

Wasser und Energie sparen durch eingebauten Durchflussmengenregulierer.  
Unsere Handbrausen sind mit einem Durchflussmengenregulierer und Rückflussverhinderer ausgestattet.  
Dieser Mechanismus kann jederzeit wieder ausgebaut werden.



1. Entfernen Sie vorsichtig die Abdeckkappen an den Wandstangenhalterungen.
2. Halten Sie die Brausestange in der gewünschten Höhe an die Wand und zeichnen Sie die Bohrlöcher an.
3. Bohren Sie an der gewünschten Position 2 Löcher, 6 mm Lochdurchmesser mit einer Bohrtiefe von 35 mm.
4. Platzieren Sie die Dübel in der Wand und schrauben Sie anschließend die Wandhalterungen an.
5. Montieren Sie die Abdeckkappen.
6. Alten Brauseschlauch entfernen und den neuen anschließen.
7. Tauschen Sie bei Bedarf die Dichtungen aus.
8. Brausekopf mit dem Brauseschlauch unter Verwendung der beigelegten Dichtung verbinden.

### Achtung

- Überprüfen Sie, ob das mitgelieferte Befestigungsmaterial für Ihre Wandbeschaffenheit geeignet ist, und dass an der Stelle, an der Sie bohren wollen, keine Kabel oder Rohre in der Wand verlaufen.
- Arbeiten Sie in der Nähe von Wasser bitte besonders vorsichtig mit elektrischen Werkzeugen.

### Einfache Reinigung

Dieser Brausekopf hat leicht zu reinigende Noppen, die zusätzlich für minimale Kalkablagerungen sorgen.

### Sicherheitshinweise

Prüfen Sie vor Benutzung der Brause immer die Temperatur, um Verbrühungen zu vermeiden.  
Seien Sie im Umgang mit heißem Wasser immer vorsichtig, besonders wenn kleine Kinder anwesend sind.  
Lassen Sie kleine Kinder niemals unbeaufsichtigt im Badezimmer!

Globus Fachmärkte GmbH & Co. KG  
Zeichenstraße 8  
66333 Völklingen  
Für den Reklamationsfall:  
Herstelleradresse und Order Nr. aufbewahren  
[www.globus-baumarkt.de](http://www.globus-baumarkt.de)

# PRIMASTER.

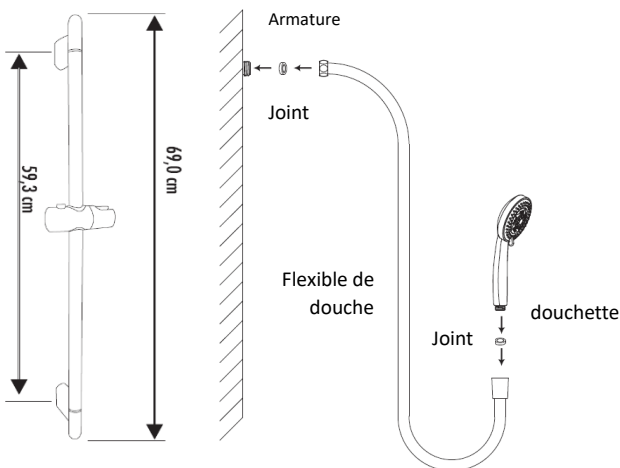
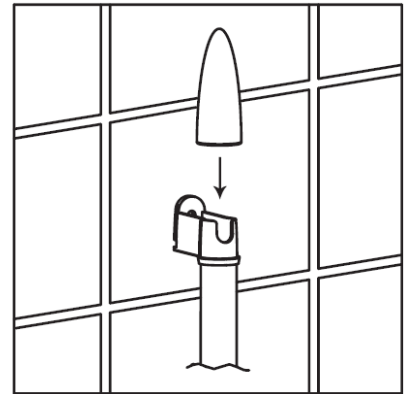
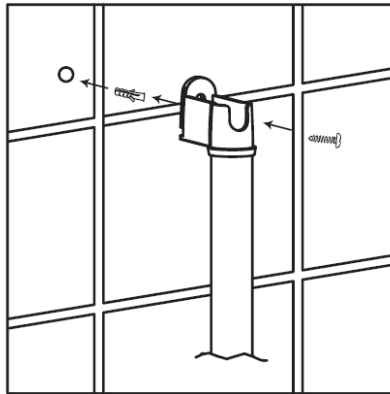
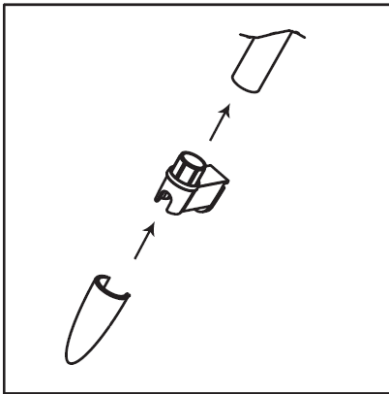
## Notice de montage Kit barre de douche Tropea EAN: 4333692383035

Veuillez lire attentivement la notice de montage et conservez-la car elle contient des informations importantes.

Économisez de l'eau et de l'énergie grâce au régulateur de débit.

Nos douchettes sont équipées d'un régulateur de débit et d'un clapet anti-retour.

Ce mécanisme peut être redémonté à tout moment.



1. Ôtez avec précaution les caches de protection sur les supports de barres murales.
2. Maintenez la barre de douche à la hauteur souhaitée sur le mur, et tracez les trous de perçage.
3. Percez 2 trous aux emplacements souhaités. Diamètre des trous 6 mm et profondeur de perçage 35 mm.
4. Insérez les chevilles dans le mur, puis vissez les supports muraux.
5. Montez les caches de protection.
6. Retirez l'ancien tuyau de douche et raccordez le nouveau.
7. Si nécessaire, remplacez les joints.
8. Raccordez le pommeau de douche au tuyau de douche, en utilisant le joint fourni.

### Attention

- Vérifiez si le matériel de fixation fourni convient aux caractéristiques de votre mur, et assurez-vous qu'il n'y a pas de câbles ou de tuyaux dans le mur à l'endroit où vous souhaitez percer.
- Soyez particulièrement prudent lorsque vous utilisez des outils électriques à proximité de l'eau.

### Nettoyage facile

Ce pommeau de douche est doté de picots faciles à nettoyer, qui réduisent par ailleurs le dépôt de calcaire.

### Consignes de sécurité

Avant d'utiliser la douche, vérifiez toujours la température de l'eau afin d'éviter toute brûlure par ébullition. Soyez toujours prudent lorsque vous utilisez de l'eau très chaude, en particulier en présence d'enfants en bas âge. Ne laissez jamais des enfants en bas âge sans surveillance dans la salle de bains!

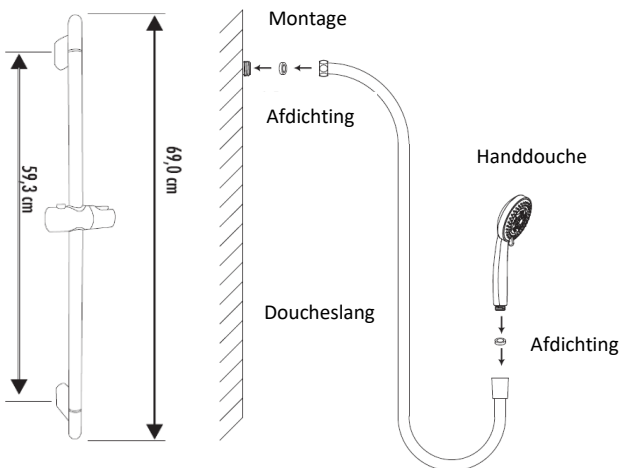
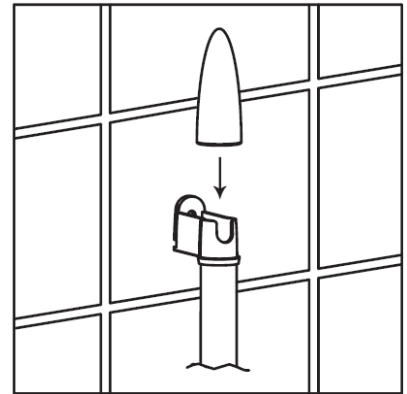
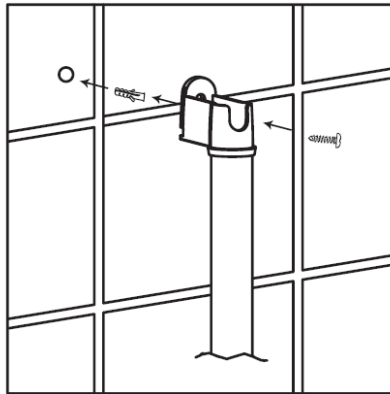
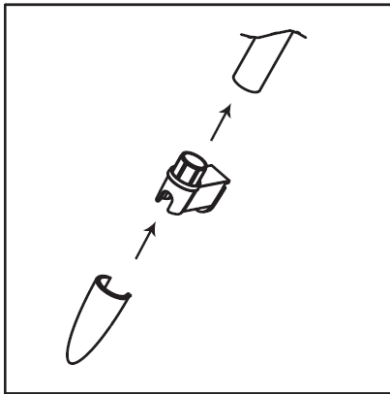
Globus Fachmärkte GmbH & Co. KG  
Zechenstraße 8  
66333 Völklingen, Allemagne  
En cas de réclamations:  
conservez l'adresse du fabricant et le numéro de commande  
[www.globus-baumarkt.de](http://www.globus-baumarkt.de)

# PRIMASTER.

## Montagehandleiding Douchestangset Tropea EAN: 4333692383035

Lees de montagehandleiding aandachtig door en bewaar deze omdat deze belangrijke informatie bevat.

Bespaar water en energie met de ingebouwde debietregelaar.  
Onze handdouches zijn voorzien van een debietregelaar en een terugslagklep.  
Dit mechanisme kan op enig gewenst moment weer worden verwijderd.



1. Verwijder voorzichtig de sierkapjes van de muurbeugels.
2. Houd de douchestang op de gewenste hoogte tegen de muur en markeer de boorgaten.
3. Boor op de gewenste positie 2 gaten met een diameter van 6 mm en een boordiepte van 35 mm.
4. Duw pluggen in de gaten in de muur en schroef vervolgens de muurbeugels vast.
5. Monteer de sierkapjes.
6. Verwijder de oude doucheslang en sluit de nieuwe aan.
7. Vervang indien nodig de afdichtingen.
8. Sluit de douchekop aan op de doucheslang met behulp van de meegeleverde afdichting.

### Opgelet

- Controleer of het meegeleverde bevestigingsmateriaal geschikt is voor de structuur van uw muur en dat er geen kabels of leidingen in de muur zitten op de plaats waar u wilt boren.
- Wees bijzonder voorzichtig wanneer u elektrisch gereedschap in de nabijheid van water gebruikt.

### Eenvoudige reiniging

Deze douchekop heeft gemakkelijk te reinigen noppen die bovendien zorgen voor minimale kalkaanslag.

### Veiligheidsinformatie

Controleer altijd de temperatuur voordat u gaat douchen om brandwonden te voorkomen.

Wees altijd voorzichtig bij het gebruik van heet water, vooral wanneer er kleine kinderen aanwezig zijn.

Laat kleine kinderen nooit alleen achter in de badkamer!

Globus Fachmärkte GmbH & Co. KG  
Zechenstraße 8  
66333 Völklingen  
Bij klachten:

Bewaar het adres van de fabrikant en het bestelnummer  
[www.globus-baumarkt.de](http://www.globus-baumarkt.de)

