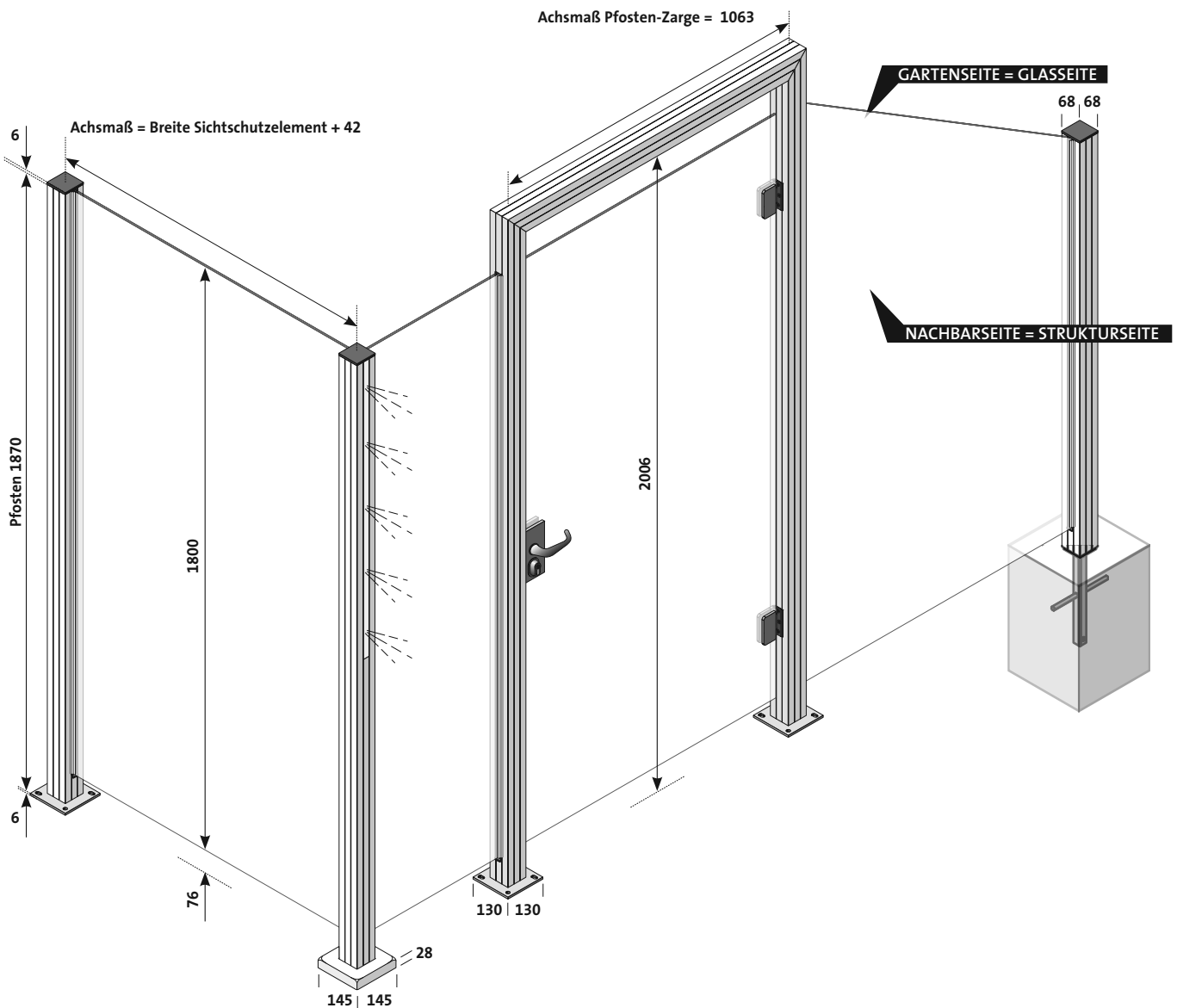


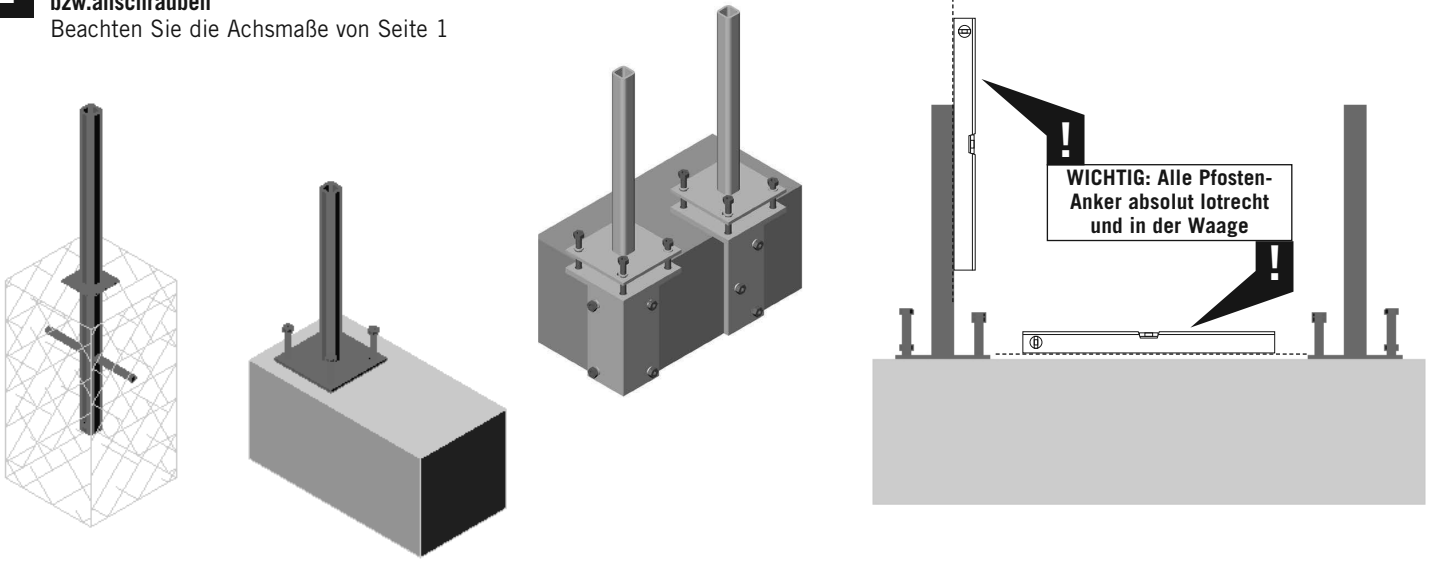
Sicht- und Windschutz mit Alu-Pfosten 68 x 68 und Glas

400⁻⁰¹

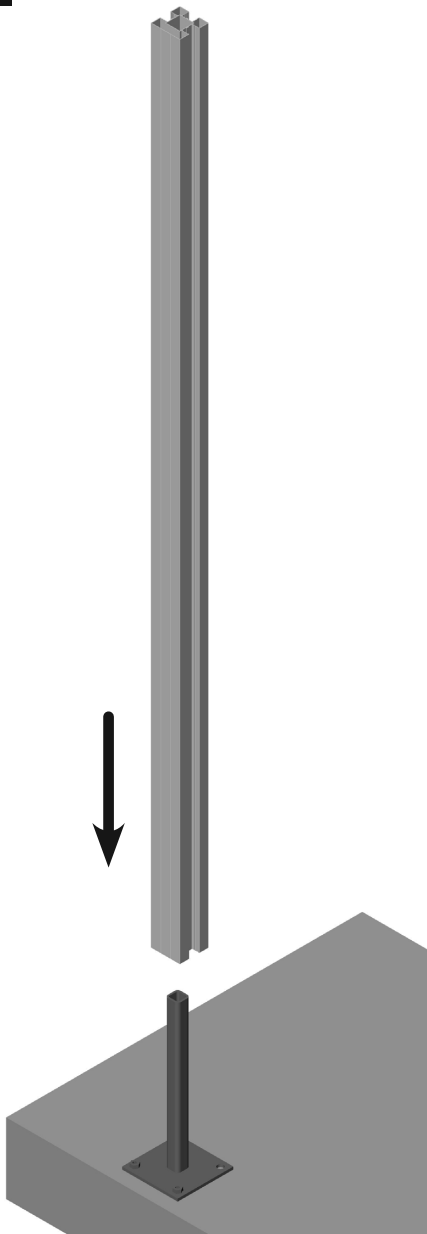
- **Anleitung bitte aufbewahren**
- Lesen Sie zuerst die Montage-Anleitung und beginnen Sie dann mit der Montage
- Bei nicht vorschriftsmäßiger und/oder nicht fachmännischer Montage wird für Personen- oder Sachschäden keinerlei Haftung übernommen
- Glasscheiben beim Auspacken immer auf eine Unterlage (Gummi) stellen.
- Glaskanten und Ecken nicht anstoßen.
- Sollte es trotz aller Bemühungen unsererseits, Ihnen ein qualitativ hochwertiges System zu liefern, zu Fehlteilen kommen, schicken Sie uns bitte eine Nachricht
Mail: verkauf@flexo-raumssysteme.de
- Zur schnellen Bearbeitung benötigen wir die Nummer der Montageanleitung = **400-01**
- **Alle Maßangaben in Millimeter**



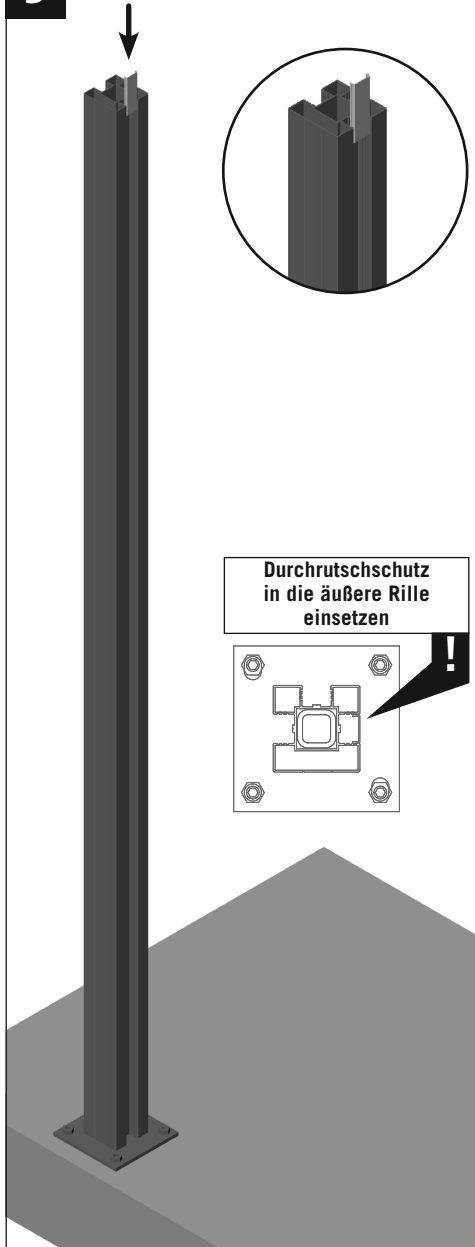
1 Pfostenanker fachgerecht betonieren bzw. anschrauben
Beachten Sie die Achsmaße von Seite 1



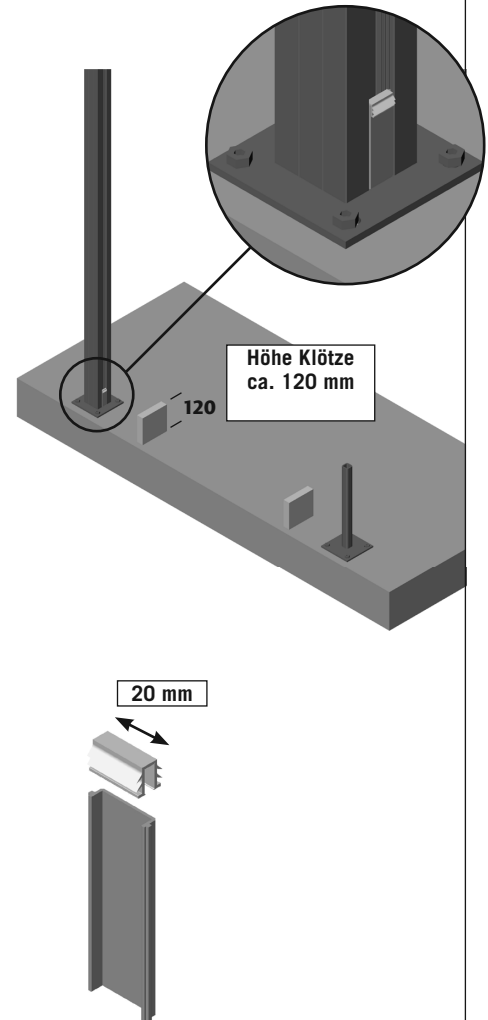
2 Ersten Pfosten auf Anker schieben



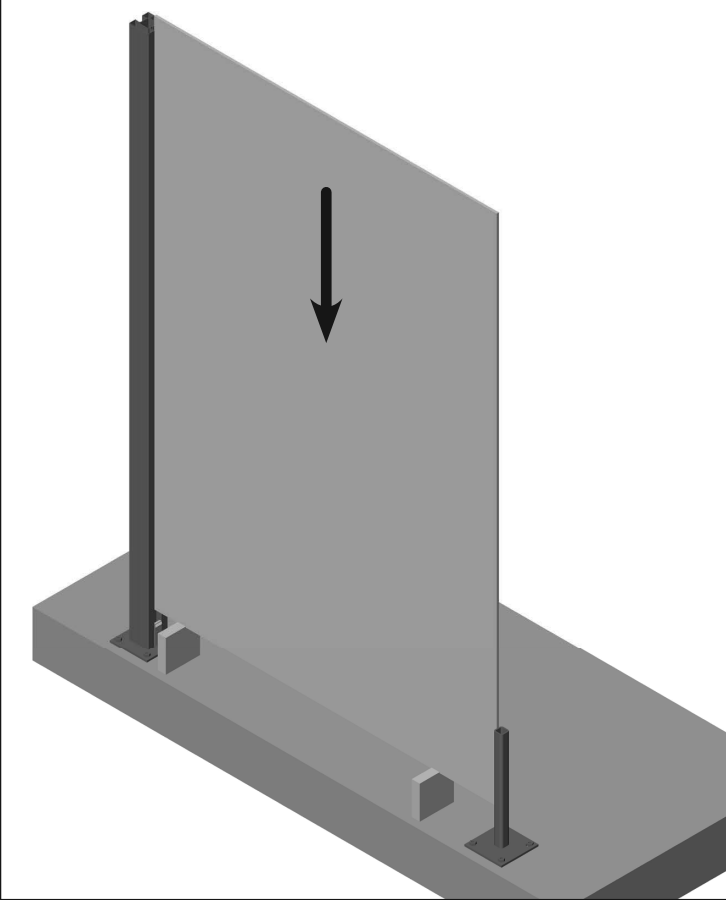
3 Durchrutschschutz einschieben



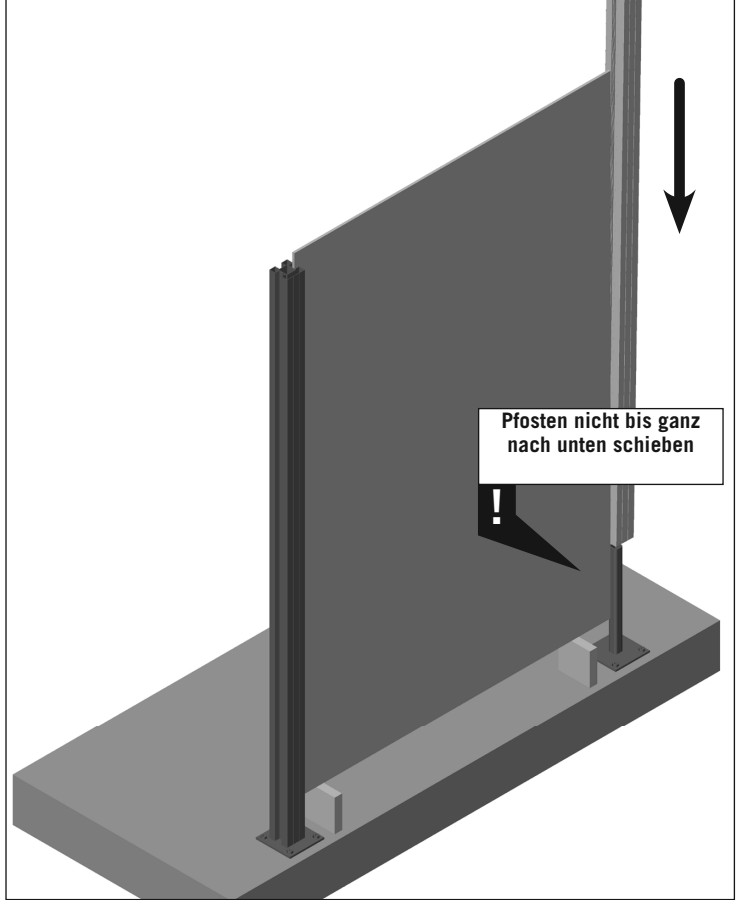
4 Gummidichtung auf Durchrutschschutz montieren; Montageklötze positionieren



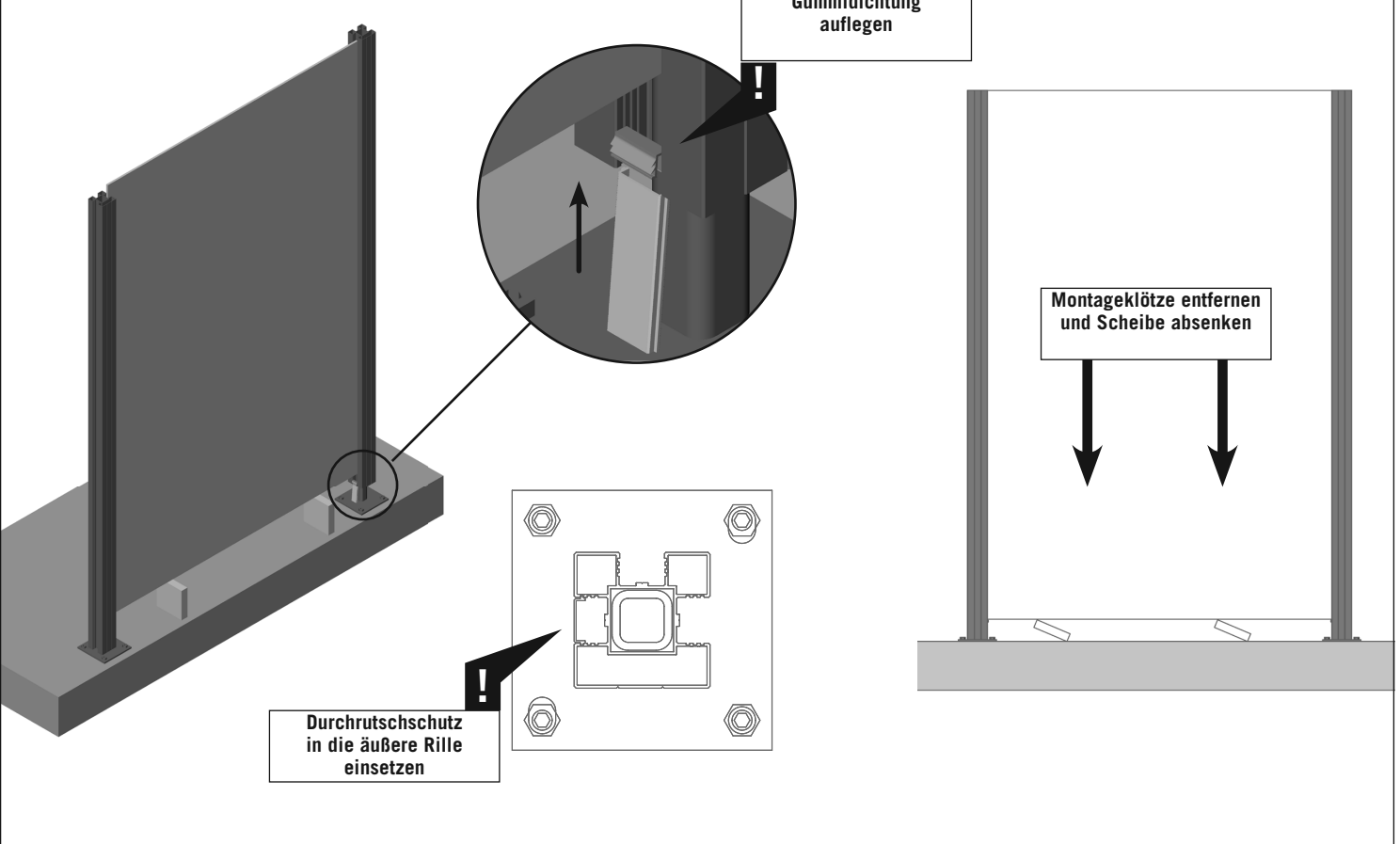
5 Scheibe in den Pfosten schieben und auf Montageklötze aufsetzen



6 Zweiten Pfosten auf Anker schieben

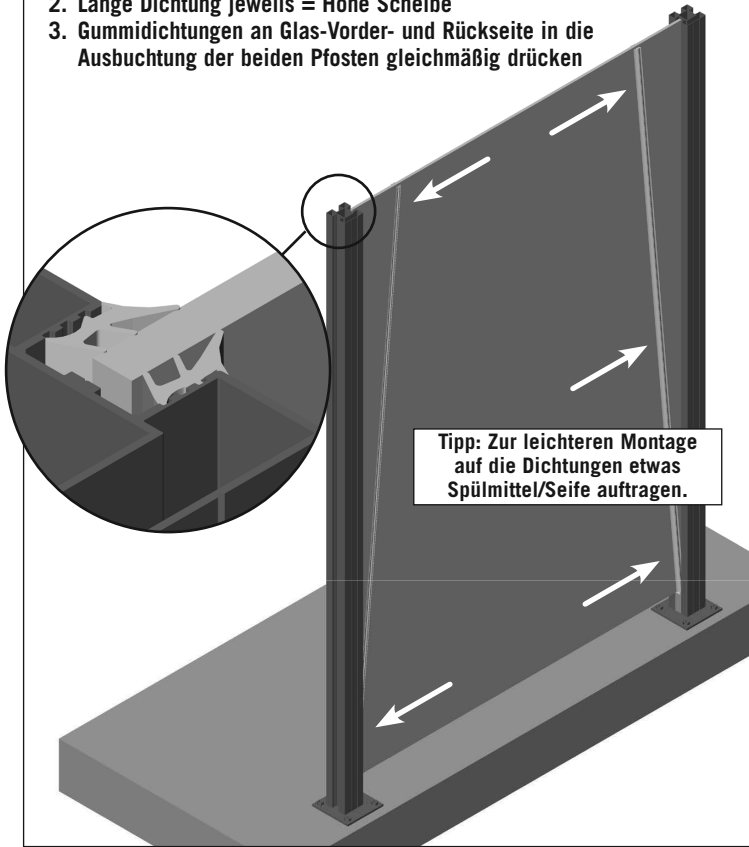


7 Durchrutschschutz von unten in den Pfosten schieben

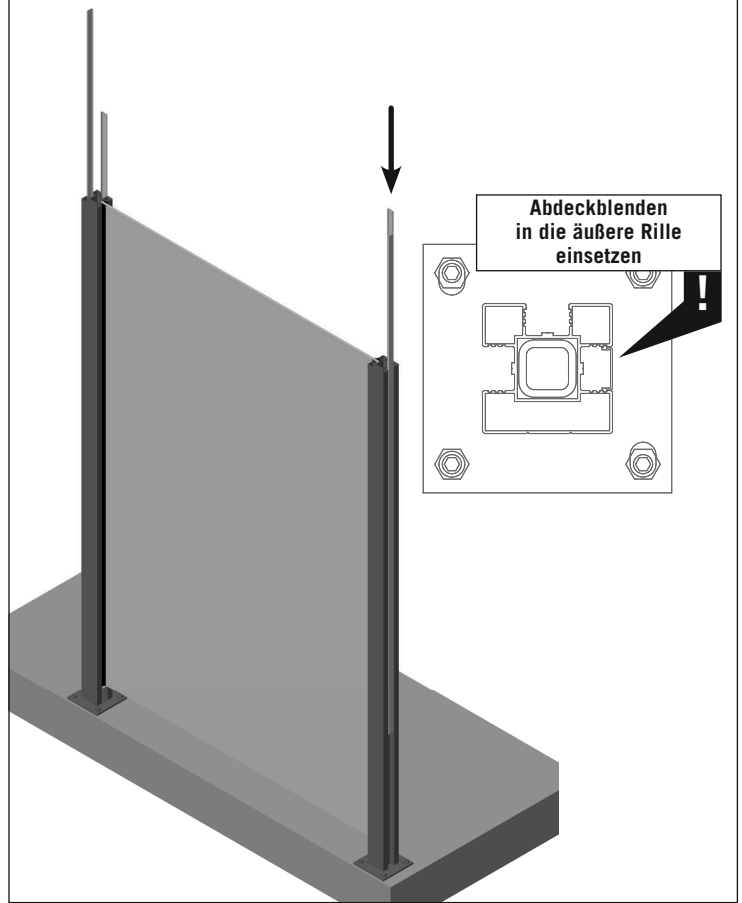


8 Gummidichtungen montieren

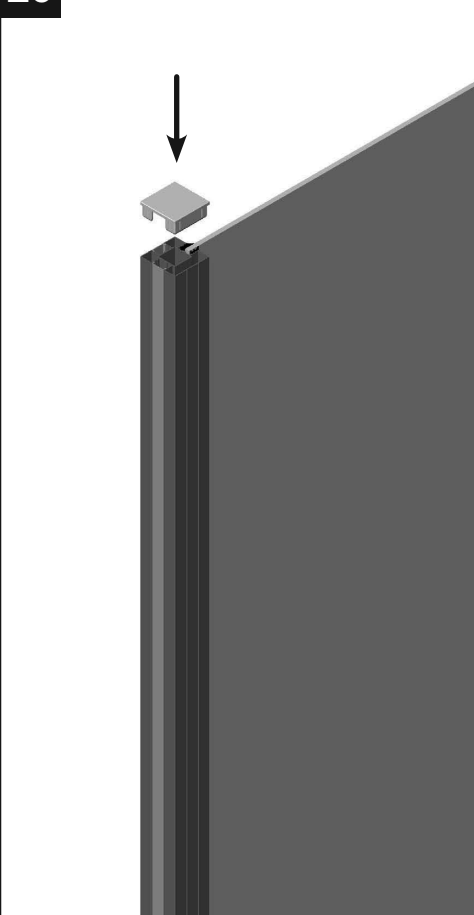
1. Pro Scheibe werden 4 Dichtungen benötigt
2. Länge Dichtung jeweils = Höhe Scheibe
3. Gummidichtungen an Glas-Vorder- und Rückseite in die Ausbuchtung der beiden Pfosten gleichmäßig drücken



9 Abdeckblenden in die ungenutzten Ausbuchtungen der Pfosten einschieben



10 Abdeckkappen anbringen



Info Montage Wandprofil

