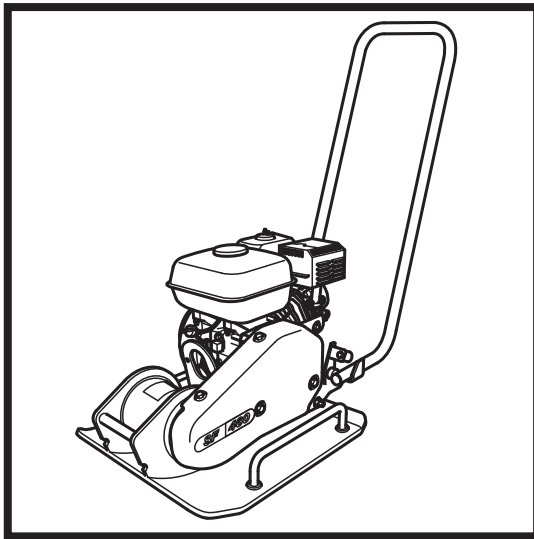




BELLE

SF460 PLATE COMPACTOR

870/10008/4
03/22



ⒸGB	Operators Manual	16
ⒸUS	Operators Manual	26
ⒸF	Manuel De L'Opérateur	36
ⒸE	Manual del Operador	46
ⒸP	Manual de Operação	56
ⒸNL	Handleiding	66
ⒸD	Bedienungshandbuch	76
ⒸI	Manuale Dell'Operatore	86
ⒸS	Bruksanvisning	96
ⒸSF	Käyttöohje	106
ⒸPL	Instrukcja Obsługi	116
ⒸHUN	Kezelők Kézi	126
ⒸHR	Uputstvo za rukovatelja	136

2

UKCA Declaration of Conformity

3 - 14

EC Declaration of Conformity

Declaration Of Conformity (DOC)

We, **Altrad Belle, Sheen, Nr. Buxton, Derbyshire, SK17 0EU, GB** declare that the DoC is issued under our sole responsibility and belongs to the followings product(s):



PRODUCT TYPE

MODEL.....

SERIAL No.....

DATE OF MANUFACTURE

SOUND POWER LEVEL
MEASURED /
.....(GUARANTEED)

WEIGHT.....



Object of the Declaration:

Single-direction plate compactor used for soil compaction on new developments, repairs and maintenance jobs with large aggregates, cohesive material or moist content.

The object of the declaration described above is in conformity with the relevant **Statutory Requirements:**

- **2008 No. 1597** Supply of Machinery (Safety) Regulations 2008
- **2001 No. 1701** Noise Emission in the Environment by Equipment for use Outdoors Regulations 2001

The following designated standards and technical specifications have been applied:

- **EN ISO 12100:2010** Safety of machinery
- **EN 500-4:2011** Mobile road construction machinery. Safety.
- **ISO 3744:2010** Acoustics — Determination of sound power levels and sound energy levels of noise sources using sound pressure

ANP CERTIFICATION LTD. (Approved Body, number 8500) 2 Parkfield Street, Manchester, M14 4PN, UK carried out Internal Control of Production with Assessment of Technical Documentation and Periodical Checking as per Schedule 9 of SI 2001 1701

Technical Files are held by **Ray Neilson** at the Altrad Belle address stated above:-

Place of Declaration:-

Sheen,
Nr. Buxton,
Derbyshire,
SK17 0EU,
UK

Date of Declaration:-

February 2022

Signed by:

Ray Neilson

Managing Director
On behalf of Altrad Belle
Sheen, Derbyshire, UK



EC Declaration Of Conformity (DOC)



We, **Altrad Belle, Sheen, Nr. Buxton, Derbyshire, SK17 0EU, GB** declare that the DoC is issued under our sole responsibility and belongs to the followings product(s):



PRODUCT TYPE

MODEL.....

SERIAL No.....

DATE OF MANUFACTURE

SOUND POWER LEVEL
MEASURED /
.....(GUARANTEED)

WEIGHT.....



Object of the Declaration:

Single-direction plate compactor used for soil compaction on new developments, repairs and maintenance jobs with large aggregates, cohesive material or moist content.

The object of the declaration described above is in conformity with the relevant **Union Harmonisation Legislation:**

- **2006/42/EC** New machinery directive
- **2000/14/EC** Noise - equipment for use outdoors

The following harmonised standards and technical specifications have been applied:

- **EN ISO 12100:2010** Safety of machinery
- **EN 500-4:2011** Mobile road construction machinery. Safety.
- **ISO 3744:2010** Acoustics — Determination of sound power levels and sound energy levels of noise sources using sound pressure

VINÇOTTE nv/sa (NB0026) carried out Internal Control of Production with Assessment of Technical Documentation and Periodical Checking as per Annex VI of 2000/14/EC

Technical Files are held by **Hugues Menager** at the following address:-
Altrad (Group Holding), 125 Rue du Mas Carbonnier, 34000, Montpellier, France.

Place of Declaration:-

Sheen,
Nr. Buxton,
Derbyshire,
SK17 0EU,
UK

Date of Declaration:-

April 2021

Signed by:

Ray Neilson

Managing Director
On behalf of Altrad Belle
Sheen, Derbyshire, UK

Nous, **Altrad Belle, Sheen, Nr. Buxton, Derbyshire, SK17 0EU, GB** déclarons que la DdC est émise sous notre seule responsabilité et qu'elle appartient au(x) produit(s) suivants:



TYPE DE PRODUIT.....

MODÈLE

No DE SÉRIE.....

DATE DE FABRICATION.....

NIVEAU DE PUISSANCE ACOUSTIQUE

MESURÉ /

.....(GARANTI)

POIDS

Voir page 3
pour cette information

Objet de la déclaration:

Single-direction plate compactor used for soil compaction on new developments, repairs and maintenance jobs with large aggregates, cohesive material or moist content.

L'objet de la déclaration décrite ci-dessus est conforme à la **législation de l'Union européenne en matière d'harmonisation**:

- **2006/42/EC** Directive relative aux machines
- **2000/14/EC** Émissions sonores - matériels utilisés à l'extérieur

Les normes et les spécifications techniques harmonisées suivantes ont été appliquées:

- **EN ISO 12100:2010** Sécurité des machines
- **EN 500-4:2011** Machines mobiles de construction de routes. Sécurité.
- **ISO 3744:2010** Acoustique - Détermination des niveaux de puissance acoustique et des niveaux d'énergie acoustique des sources de bruit à l'aide de la pression acoustique

VINÇOTTE nv/sa (NB0026) a effectué un contrôle interne de la production avec évaluation de la documentation technique et vérification périodique conformément à l'annexe VI de la directive 2000/14/CE

Les dossiers techniques sont détenus par **Hugues Menager** à l'adresse suivante:-
Altrad (Group Holding), 125 Rue du Mas Carbonnier, 34000, Montpellier, France.

Lieu de la déclaration:-

Sheen,
Nr. Buxton,
Derbyshire,
SK17 0EU,
UK

Signée par:

Ray Neilson

Directeur Général
Au nom de Altrad Belle
Sheen, Derbyshire, R.-U.

Date de la déclaration:-

Avril 2021

Nosotros, Altrad Belle, Nr. Buxton, Derbyshire, SK17 0EU, Gran Bretaña, declaramos que la DDC se emite bajo nuestra responsabilidad exclusiva y concierne a los siguientes productos:



TIPO DE PRODUCTO.....

MODELO.....

NÚMERO DE SERIE.....

FECHA DE FABRICACIÓN

NIVEL DE POTENCIA ACÚSTICA

MEDIDO /

.....(GARANTIZADO)

PESO

Ver página 3
para esta información

Objeto de la declaración:

Compactador de placa unidireccional utilizado para la compactación del suelo en nuevos desarrollos, reparaciones y trabajos de mantenimiento con áridos grandes, material cohesivo o contenido húmedo.

El objeto de la declaración antes descrita está conforme a la **Legislación sobre armonización de la Unión** relevantes:

- **2006/42/EC** Nueva directiva relativa a las máquinas
- **2000/14/EC** Emisiones sonoras - máquinas de uso al aire libre

Las siguientes normas armonizadas y especificaciones técnicas han sido aplicadas:

- **EN ISO 12100:2010** Seguridad de la maquinaria
- **EN 500-4:2011** Maquinaria de construcción de carreteras móviles. Seguridad.
- **ISO 3744:2010** Acústica: determinación de los niveles de potencia acústica y energía acústica niveles de fuentes de ruido usando presión sonora

VINÇOTTE nv/sa (NB0026) realizó un control interno de producción con evaluación de documentación técnica y verificación periódica de conformidad con el anexo VI de 2000/14/CE

Los archivos técnicos están en poder de **Hugues Menager** en la siguiente dirección:-
Altrad (Group Holding), 125 Rue du Mas Carbonnier, 34000, Montpellier, Francia.

Lugar de la Declaración:-

Sheen,
Nr. Buxton,
Derbyshire,
SK17 0EU,
UK

Firmado por:

Ray Neilson

Fecha de la Declaración:-

Abril 2021

Director General
Por Altrad Belle
Sheen, Derbyshire, Reino Unido

Nós, **Altrad Belle, Sheen, Nr. Buxton, Derbyshire, SK17 0EU, GB**, declaramos que o DoC foi emitido sob a nossa exclusiva responsabilidade e pertence ao(s) seguinte(s) produto(s):



TIPO DE PRODUTO

MODELO

Nº SÉRIE

DATA DE FABRICO

NÍVEL DE POTÊNCIA SONORA
MEDIDAS /
..... (GARANTIDO)

PESO

Veja a página 3
para esta informação

Objeto da Declaração:

Compactador de placa de direção única usado para compactação de solo em novos desenvolvimentos, reparos e trabalhos de manutenção com grandes agregados, material coeso ou conteúdo úmido..

O objeto da declaração acima descrita está em conformidade com a **Harmonização da Legislação Europeia** pertinente:

- **2006/42/EC** Nova diretiva sobre máquinas
- **2000/14/EC** Ruído - equipamento para utilização no exterior

Foram aplicadas as seguintes normas harmonizadas e especificações técnicas:

- **EN ISO 12100:2010** Segurança de máquinas
- **EN 500-4:2011** Maquinaria móvel para construção de estradas. Segurança.
- **ISO 3744:2010** Acústica - Determinação dos níveis de potência sonora e energia sonora níveis de fontes de ruído usando pressão sonora

VINÇOTTE nv/sa (NB0026) realizou o Controlo Interno da Produção com Avaliação da Documentação Técnica e Verificação Periódica de acordo com o Anexo VI de 2000/14/CE

A documentação técnica é mantida por **Hugues Menager** no seguinte endereço:-
Altrad (Group Holding), 125 Rue du Mas Carbonnier, 34000, Montpellier, França.

Local da Declaração:-

Sheen,
Nr. Buxton,
Derbyshire,
SK17 0EU,
UK

Assinado por:

Ray Neilson

Data da Declaração:-

Abril 2021

Diretor Executivo
Em representação da Altrad Belle
Sheen, Derbyshire, Reino Unido

Wij, **Altrad Belle, Sheen, Nr. Buxton, Derbyshire, SK17 0EU, GB** verklaren dat de verklaring van overeenstemming uitsluitend onder onze verantwoordelijkheid is opgesteld en bij de volgende product(en) behoort:



PRODUCTTYPE

MODEL

SERIENR.

FABRICATIEDATUM

GEMETEN
GELUIDSVERMOGENNIVEAU /
..... (GEGARANDEERD)

GEWICHT.....

Zie pagina 3
voor deze informatie

Voorwerp van de Verklaring:

Eenrichtingsplaatverdichter gebruikt voor bodemverdichting bij nieuwe ontwikkelingen, reparaties en onderhoudswerkzaamheden met grote aggregaten, samenhangend materiaal of vochtige inhoud.

Het voorwerp van de hierboven beschreven verklaring is conform met de relevante harmonisatiewetgeving van de Unie:

- **2006/42/EG** Nieuwe Machinerichtlijn
- **2000/14/EG** Geluid - materieel voor gebruik buitenshuis

De volgende geharmoniseerde normen en technische specificaties werden toegepast:

- **EN ISO 12100:2010** Veiligheid van machines
- **EN 500-4:2011** Mobiele wegebouwmachines. Veiligheid.
- **ISO 3744:2010** Akoestiek - Bepaling van geluidsvermogensniveaus en geluidsenergie niveaus van geluidsbronnen die geluidsdruk gebruiken

VINÇOTTE nv/sa (NB0026) voerde de interne productiecontrole uit, met een beoordeling van de Technische Documentatie en een periodieke controle, volgens Bijlage VI van 2000/14/EG

De technische documentatie wordt bijgehouden door **Hugues Menager** op het volgende adres:
Altrad (Group Holding), 125 rue du Mas Carbonnier, 34000, Montpellier, Frankrijk.

Plaats van de verklaring:-

Sheen,
Nr. Buxton,
Derbyshire,
SK17 0EU,
UK

Ondertekend door:

Ray Neilson

Datum van de verklaring:-

April 2021

Directeur
Namens Altrad Belle
Sheen, Derbyshire, VK

Wir, Altrad Belle, Sheen, Nr. Buxton, Derbyshire, SK17 0EU, GB erklären, dass vorliegende Konformitätserklärung unter unserer alleinigen Verantwortung ausgestellt wurde und sich auf folgende(s) Produkt(e) bezieht:



PRODUKTTYP.....

MODELL

SERIENNUMMER.....

HERSTELLUNGSDATUM

SCHALLLEISTUNGSPEGEL

GEMESSEN /

..... (GARANTIERT)

GEWICHT.....

Siehe Seite 3
für diese Informationen

Gegenstand der Erklärung:

Einrichtungs-Plattenverdichter zur Bodenverdichtung bei Neuentwicklungen, Reparaturen und Wartungsarbeiten mit großen Zuschlagstoffen, kohäsivem Material oder feuchtem Inhalt.

Gegenstand der oben beschriebenen Erklärung ist die Konformität mit den einschlägigen Harmonisierungsrechtsvorschriften der Union:

- **2006/42/EG** Neue Maschinenrichtlinie
- **2000/14/EG** Lärm - Geräte und Maschinen zur Verwendung im Freien

Die folgenden harmonisierten Normen und technischen Spezifikationen wurden angewandt:

- **EN ISO 12100:2010** Sicherheit von Maschinen
- **EN 500-4:2011** Mobile Straßenbaumaschinen. Sicherheit.
- **ISO 3744:2010** Akustik - Bestimmung von Schallleistungspegeln und Schallenergiepegel der Geräuschquellen unter Verwendung des Schalldrucks

VINÇOTTE nv/sa (NB0026) hat die interne Fertigungskontrolle mit Bewertung der technischen Dokumentation und periodischer Prüfung gemäß Anhang VI der Richtlinie 2000/14/EG durchgeführt.

Die technischen Unterlagen werden von **Hugues Menager** unter folgender Adresse aufbewahrt: - **Altrad (Group Holding)**, 125 Rue du Mas Carbonnier, 34000, Montpellier, Frankreich.

Ort der Erklärung:-

Sheen,
Nr. Buxton,
Derbyshire,
SK17 0EU,
UK

Unterzeichnet von:

Ray Neilson

Datum der Erklärung:-

April 2021

Geschäftsführender Direktor
Im Namen von Altrad Belle
Sheen, Derbyshire, Großbritannien

Noi, **Altrad Belle, Sheen, Nr. Buxton, Derbyshire, SK17 0EU, GB** dichiariamo che la DoC è rilasciata sotto la nostra esclusiva responsabilità e appartiene ai seguenti prodotti:



TIPO PRODOTTO.....

MODELLO.....

N. DI SERIE

DATA DI PRODUZIONE.....

LIVELLO DI POTENZA SONORA
MISURATO.....

.....(GARANTITO)

PESO

Vedere pagina 3
per queste informazioni

Oggetto della dichiarazione:

Compattatore a piastra unidirezionale utilizzato per la compattazione del suolo su nuovi sviluppi, riparazioni e lavori di manutenzione con inerti di grandi dimensioni, materiale coesivo o contenuto umido.

L'oggetto della dichiarazione sopra descritta è conforme alla **legislazione di armonizzazione dell'Unione** pertinente:

- **2006/42/EC** Nuova direttiva macchine
- **2000/14/EC** rumore - attrezzature destinate a funzionare all'aperto

Sono state applicate le seguenti norme armonizzate e specifiche tecniche:

- **EN ISO 12100:2010** Sicurezza dei macchinari
- **EN 500-4:2011** Macchine mobili per costruzioni stradali. Sicurezza.
- **ISO 3744:2010** Acustica - Determinazione dei livelli di potenza sonora e dell'energia sonora
livelli di sorgenti di rumore che utilizzano la pressione sonora

VINÇOTTE nv/sa (NB0026) ha effettuato il Controllo Interno di Produzione con Valutazione della Documentazione Tecnica e Controllo Periodico come da Allegato VI della 2000/14/CE

"I file tecnici sono conservati da **Hugues Menager** al seguente indirizzo:-
Altrad (Group Holding), 125 Rue du Mas Carbonnier, 34000, Montpellier, Francia.

Luogo della dichiarazione:-

Sheen,
Nr. Buxton,
Derbyshire,
SK17 0EU,
UK

Firmato da:

Ray Neilson

Data della dichiarazione:-

April 2021

Consigliere Delegato
Per conto di Altrad Belle
Sheen, Derbyshire, Regno Unito

Vi, **Altrad Belle, Sheen, Nr. Buxton, Derbyshire, SK17 0EU, GB** försäkrar att detta DoC är utfärdat på vårt eget ansvar för följande produkt(er):



PRODUKTTYP.....

MODELL

SERIENR

TILLVERKNINGSDATUM

LJUDEFFEKTSNIVÅ

MÄTT /.....

..... (GARANTERAD)

VIKT.....

Se sidan 3
för denna information

Föremål för försäkran:

Enriktad plattvibrator som används för jordpackning vid ny utveckling, reparationer och underhållsjobb med stora aggregat, sammanhängande material eller fuktigt innehåll.

Föremålet för försäkran enligt ovan överensstämmer med **unionens relevanta harmoniseringslagstiftning:**

- **2006/42/EG** Nya maskindirektivet
- **2000/14/EG** Bullerdirektiv för utomhusutrustning

Följande harmoniserande standarder och tekniska specifikationer har tillämpats:

- **EN ISO 12100:2010** Maskinsäkerhet
- **EN 500-4:2011** Mobila vägbyggnadsmaskiner. Säkerhet.
- **ISO 3744:2010** Akustik - Bestämning av ljudeffektnivåer och ljudenergi ljudnivåer med ljudtryck

VINÇOTTE nv/sa (NB0026) har genomfört intern tillverkningskontroll med utvärdering av teknisk dokumentation och periodisk kontroll enligt Bilaga VI till 2000/14/EG

Tekniska filer innehas av **Hugues Menager** med följande adress:-

Altrad (Group Holding), 125 Rue du Mas Carbonnier, 34000, Montpellier, Frankrike.

Ort för försäkran:-

Sheen,
Nr. Buxton,
Derbyshire,
SK17 0EU,
UK

Datum för försäkran:-

April 2021

Undertecknat av:

Ray Neilson

Verkställande direktör
På uppdrag av Altrad Belle
Sheen, Derbyshire, UK

Me, **Altrad Belle, Sheen, Nr. Buxton, Derbyshire, SK17 0EU, GB**, ilmoitamme, että tämä vaatimustenmukaisuusvakuutus on annettu valmistajan yksinomaisella vastuulla seuraavaa tuotetta/seuraavia tuotteita koskien:



TUOTTEEN TYYPPI

MALLI.....

SARJANUMERO

VALMISTUSPÄIVÄ.....

ÄÄNITEHOTASO

MITATTU /

..... (TAATTU)

PAINO

**Katso sivu 3
tätä tietoa varten**

Vakuutuksen kohde:

Yksisuuntainen levyn tiivistin, jota käytetään maan tiivistämiseen uusiin kehitys-, korjaus- ja huoltotyöt, joissa on suuria kiviaineksia, yhtenäistä materiaalia tai kosteaa pitoisuutta.

Edellä mainittu vakuutuksen kohde on unionin asiaa koskevan yhdenmukaistamislainsäädännön mukainen:

- **2006/42/EY** Uusi konedirektiivi
- **2000/14/EY** Melu – ulkona käytettävät laitteet

Käytetyt yhdenmukaistetut standardit ja tekniset eritelmät:

- **EN ISO 12100:2010** Koneiden turvallisuus
- **EN 500-4:2011** Siirrettävät tienrakennuskoneet. Turvallisuus.
- **ISO 3744:2010** Akustiikka - Äänitehotasojen ja äänienergian määrittäminen melulähteiden tasot äänenpainetta käyttämällä

VINÇOTTE nv/sa:n (NB0026) suorittama tuotannon sisäinen valvonta, teknisten asiakirjojen arviointi ja määräaikaistarkastus 2000/14/EY liitteen VI mukaisesti

Tekniset tiedostot ovat **Hugues Menagerin** hallussa seuraavassa osoitteessa:-

Altrad (Group Holding), 125 Rue du Mas Carbonnier, 34000, Montpellier, Ranska.

Paikka:-

Sheen,
Nr. Buxton,
Derbyshire,
SK17 0EU,
UK

Päiväys:-

huhtikuu 2021

Allekirjoitus:

Ray Neilson

Toimitusjohtaja
Altrad Bellen puolesta
Sheen, Derbyshire, UK

My, **Altrad Belle, Sheen, Nr. Buxton, Derbyshire, SK17 0EU, Wielka Brytania**, oświadczamy, że deklaracja zgodności została wydana na naszą wyłączną odpowiedzialność i należy do następującej grupy produktów:



RODZAJ PRODUKTU

MODEL.....

Nr SERII

DATA PRODUKCJI.....

POZIOM MOCY DŹWIĘKU
MIERZONY /.....
.....(GWARANTOWANY)

MASA.....

**Patrz strona 3
za te informacje**

Przedmiot, którego deklaracja dotyczy::

Zagęszczarka jednokierunkowa używana do zagęszczania gruntu przy nowych projektach, naprawach i prace konserwacyjne z dużymi kruszywami, spoiwym materiałem lub wilgotną zawartością.

Opisany powyżej przedmiot objęty deklaracją jest zgodny z unijnym prawodawstwem harmonizacyjnym:

- **2006/42/WE** Nową dyrektywą maszynową
- **2000/14/WE** Emisja hałasu do środowiska przez urządzenia używane na zewnątrz pomieszczeń

Zastosowano następujące szarmonizowane normy i specyfikacje techniczne:

- **EN ISO 12100:2010** Bezpieczeństwo maszyn
- **EN 500-4:2011** Mobilne maszyny drogowe. Bezpieczeństwo.
- **ISO 3744:2010** Akustyka - Wyznaczanie poziomów mocy akustycznej i poziomów energii akustycznej źródeł hałasu na podstawie ciśnienia akustycznego

VINÇOTTE nv / sa (NB0026) przeprowadził wewnętrzną kontrolę produkcji wraz z analizą dokumentacji technicznej i okresowymi kontrolami zgodnie z załącznikiem VI 2000/14 / WE

"Pliki techniczne są przechowywane przez **Hugues Menager** pod następującym adresem: - **Altrad (Group Holding)**, 125 Rue du Mas Carbonnier, 34000, Montpellier, Francja."

Miejsce deklaracji:-

Sheen,
Nr. Buxton,
Derbyshire,
SK17 0EU,
UK

Podpisał:

Ray Neilson

Data deklaracji:-

kwiecień 2021

Dyrektor Zarządzający
"W imieniu Altrad Belle
Sheen, Derbyshire, UK"

Mi, az **Altrad Belle, Sheen, Nr. Buxton, Derbyshire, SK17 0EU, GB** nyilatkozunk arról, hogy a DoC kibocsátására saját felelősségi körünkben került sor és az az alábbi termék(ek)hez tartozik:



TERMÉK TÍPUSA

MODELL

Sorozatszám

GYÁRTÁS IDŐPONTJA

HANGNYOMÁSSZINT

MÉRT /

..... (GARANTÁLT)

SÚLY

Lásd a 3. oldalt
ezen információkért

A nyilatkozat tárgya:

Egyirányú lemezes tömörítógép talajtömörítéshez, új fejlesztésekhez, javításokhoz és karbantartási munkák nagy adalékanyagokkal, összetartó anyaggal vagy nedves tartalommal.

A nyilatkozat fent leírt tárgya összhangban van a megfelelő uniós harmonizációs jogszabályokkal:

- **2006/42/EK** A gépekről szóló új irányelv
- **2000/14/EK** A kültéri használatra tervezett berendezések zajkibocsátása

Az alábbi harmonizált szabványok és műszaki specifikációk alkalmazására került sor:

- **EN ISO 12100:2010** Gépek biztonsága
- **EN 500-4:2011** Mobil útépítő gépek. Biztonság.
- **ISO 3744:2010** Akusztika - A hangteljesítményszintek és a hangenergia meghatározása a zajforrások szintje a hangnyomás alkalmazásával

A VINÇOTTE nv/sa (NB0026) elvégezte a gyártás belső ellenőrzését a műszaki dokumentáció értékelésével és az időszakos ellenőrzéssel együtt a 2000/14/EK irányelv VI mellékletével összhangban

A műszaki fájlokat a **Hugues Menager** tárolja az alábbi címen:-

Altrad (Group Holding), 125 Rue du Mas Carbonnier, 34000, Montpellier, Franciaország

A nyilatkozattétel helye:-

Sheen,
Nr. Buxton,
Derbyshire,
SK17 0EU,
UK

A nyilatkozattétel dátuma:-

április 2021

Aláírás:

Ray Neilson

Ügyvezető igazgató

Az Altrad Belle
Sheen, Derbyshire, UK nevében

Mi, **Altrad Belle, Sheen, Nr. Buxton, Derbyshire, SK17 0EU, GB** izjavljujemo da je ova Izjava o sukladnosti izdana pod našom isključivom odgovornošću i odnosi se na sljedeće proizvode:



VRSTA PROIZVODA

MODEL.....

SERIJSKI BROJ

DATUM PROIZVODNJE

RAZINA ZVUČNE SNAGE
IZMJERENA /

..... (ZAJAMČENA)

MASA

Pogledajte stranicu 3
za ove podatke

Predmet Izjave:

Jednosmjerni valjak za ploču koji se koristi za zbijanje tla na novim razvojmima, popravcima i poslovi održavanja s velikim agregatima, kohezivnim materijalom ili vlažnim sadržajem.

Gore opisani predmet Izjave sukladan je s mjerodavnim zakonodavstvom Unije o usklađivanju:

- **2006/42/EZ** Direktiva o strojevima
- **2000/14/EZ** Buka - oprema za uporabu na otvorenom

Primijenjene su sljedeće usklađene norme i tehničke specifikacije:

- **EN ISO 12100:2010** Sigurnost strojeva
- **EN 500-4:2011** Pokretni strojevi za izgradnju cesta. Sigurnost.
- **ISO 3744:2010** Akustika - Određivanje nivoa zvučne snage i zvučne energije razine izvora buke pomoću zvučnog tlaka

Prijavljeno tijelo VINÇOTTE nv/sa (NB0026) obavilo je unutarnju kontrolu proizvodnje uz ocjenu tehničke dokumentacije i povremene provjere u skladu s Prilogom VI. Direktive 2000/14/EZ

Tehničku dokumentaciju čuva **Hugues Menager** na sljedećoj adresi:-

Altrad (Group Holding), 125 Rue du Mas Carbonnier, 34000, Montpellier, Francuska.

Mjesto Izjave:

Sheen,
Nr. Buxton,
Derbyshire,
SK17 0EU,
UK

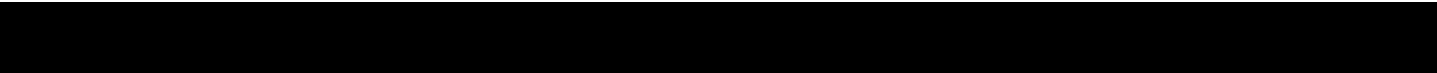
Datum Izjave:

travanj 2021

Potpis:

Ray Neilson

Generalni direktor
U ime društva **Altrad Belle**
Sheen, Derbyshire, Ujedinjena Kraljevina





Contents

General.....	16
Machine Plate.....	17
Technical data	17
Safety instructions (For all Light products).....	8 - 19
Safety when driving.....	20
Safety decals, Location/Description	21
Pre-Start Checks	21
Operation.....	21 - 22
Lifting, transportation and towing.....	22
Service & Maintenance	23 - 24
Fuel and lubricants	24
Warranty.....	25
Replacement Parts.....	25
UKCA Declaration of Conformity.....	2
EC Declaration of Conformity.....	3

Altrad Belle reserves the right to change machine specification without prior notice or obligation.



Warning Symbols



CAUTION

CAUTION Indicates danger or hazardous procedure that could result in damage to machine or property if the warning is ignored.



WARNING

WARNING Indicates danger or hazardous procedure that could result in serious or fatal personal injury if the warning is ignored.



Safety Instructions



WARNING

The safety instructions are included in this manual and must be studied by the operator. Always follow the safety rules and keep the manual available for future use.



WARNING

Read through the entire manual before starting any maintenance operations.



General

It is important that the machine is maintained correctly to ensure proper function. It should be kept clean so that any leakage, loose bolts and loose connections can be discovered in time.

Make a habit of inspecting the machine every day before starting up by checking all round it to detect any sign of leakage or other faults.

SPARE A THOUGHT FOR THE ENVIRONMENT!

Do not let oil, fuel and other environmentally hazardous substances contaminate the environment. Always dispose of used filters, drained oil and any remaining fuel properly.

This manual contains instructions for periodic attention which should normally be carried out by the operator.



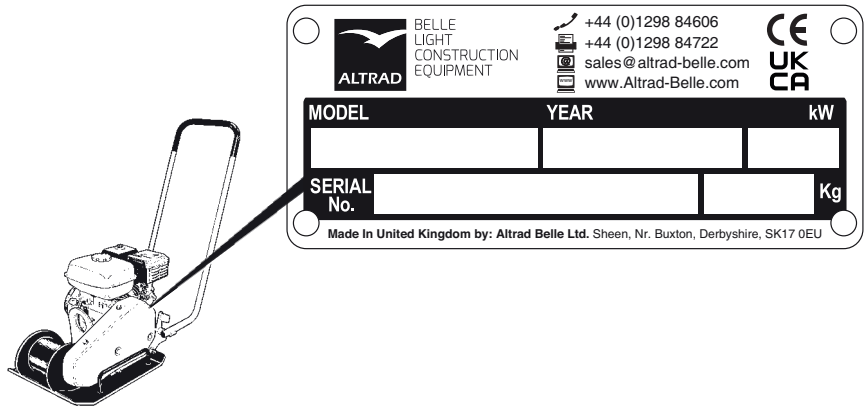
CAUTION

There are additional instructions relating to the engine, for which the manufacturer's instructions are detailed in the engine manual.

Machine Plate



Fill in all data below, when delivering and commissioning the machine:



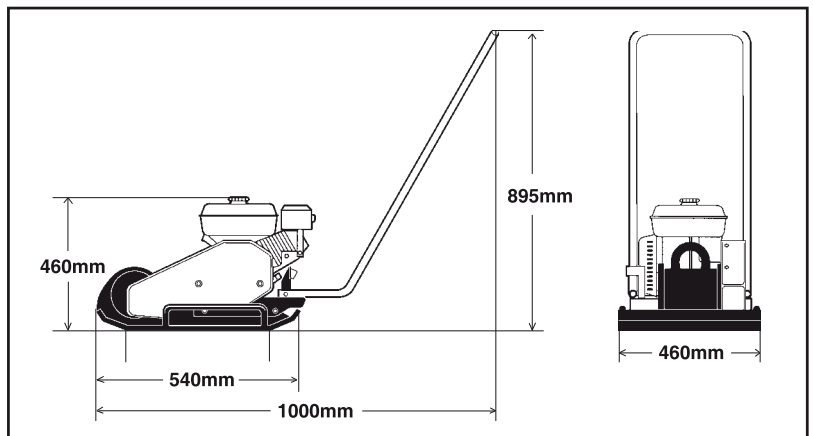
Engine Model:..... Engine Number:.....

Technical Data



		SF 460
Contact area, (m ²)		0.1766
Vibration frequency (Hz)		90
Vibration frequency (vpm)		5400
Centrifugal force, (kN)		18
Amplitude, (mm)		1.1
Speed of travel, (m/min)		25
Max. tilt, °		20
Model	Honda GX160 4-Stroke Recoil start	Robin EY20 4-Stroke Recoil Start
Output, (kW)	4.1	3.7
Engine speed, (rpm)	3600	3600
Fuel tank, (ltr)	3.6	3.8
Crank case, (ltr)	0.6	0.6
Net weight, (kg)	78	81
Sound power level according to ISO 3744:		LwA dB(A) = 108
Vibration values Hand - arm vibration values according to ISO 5349:		m/s ² = 8.7

The above noise level and vibration values were determined at normal engine speed with vibration on. The machine was placed on an elastic base. During operation these values may differ because of the actual operational conditions.



Symbols

The signal words WARNING and CAUTION used in the safety instructions have the following meanings:



CAUTION

CAUTION Indicates danger or hazardous procedure that could result in damage to machine or property if the warning is ignored.



WARNING

WARNING Indicates danger or hazardous procedure that could result in serious or fatal personal injury if the warning is ignored.

Important rules for your safety



WARNING

The machine must not be modified without the prior consent of the manufacturer. Use only original parts. Use only the accessories recommended by Belle. If modifications not approved by Belle are carried out, these could result in serious injury to yourself or other personnel.

- These recommendations are based on international safety standards.
- You must also observe any local safety regulations which may be in force. Read all instructions carefully before operating the machine. Keep the instructions in a safe place.
- Signs and stickers giving important information about safety and maintenance are supplied with every machine. Make sure that they are always legible. The ordering numbers for new stickers can be found in the spare parts list.
- Use of the machine and its accessories is restricted to the applications specified in the product literature.
- For reasons of product safety, the machine must not be modified in any way.
- Replace damaged parts immediately.
- Replace all wear parts in good time.

Be alert

Always pay attention to what you are doing, and use your common sense. Do not use the machine if you are tired or under the influence of drugs, alcohol or other substances which can effect your vision, reaction ability or judgement.



WARNING

Long exposure to loud noise without ear protectors can cause permanent damage to hearing.



WARNING

Long exposure to vibrations can damage the hands, fingers and wrists. Do not use the machine if you experience discomfort, cramp or pain. Consult a doctor before resuming work with the machine.

Always use approved safety equipment. The operator, and people in the immediate vicinity of the working area, must wear:

- Safety helmet
- Safety goggles
- Ear protectors
- Dust mask in dusty environments
- High-visibility clothing
- Protective gloves
- Protective shoes

Avoid wearing loosely fitting clothing that might get caught in the machine. If you have long hair, cover it with a hair net. Vibrations from hand-held machines are transmitted into the hands via the handles of the machine. Belle machines feature a handle design that absorbs a large part of the machine vibrations. The vibrations are not eliminated entirely, but it is possible to use the machines for longer periods of time without the risk of injury.

Working area

Do not use the machine near flammable material or in explosive environments. Sparks can be emitted from the exhaust pipe, and these can ignite flammable material. When you take a pause or have finished working with the machine, do not park it on or near flammable materials. The exhaust pipe can get very hot during operation, and can cause

Safety Instructions (For All Light Products)

Filling with fuel (Gasoline/diesel)



WARNING Petrol has an extremely low flashpoint and can be explosive in certain situations. Do not smoke. Make sure that worksite ventilation is good.

Keep away from all hot or spark-generating objects when handling fuel. Wait until the machine has cooled before filling the tank. Fill the tank at least 3 metres away from where you intend to use the machine. Avoid spilling petrol, diesel or oil on the ground. Protect your hands from contact with petrol, diesel and oil.

Open the tank cap slowly to release any overpressure that might exist in the tank.

Do not overfill the tank. Inspect the machine for fuel leakage regularly.
Do not use a machine that is leaking fuel.

Starting the machine



WARNING Before starting read instruction book and make your self familiar with the machine and make sure that:

- All handles are free from grease, oil and dirt.
- The machine does not show any obvious faults.
- All protective devices are securely fastened in their places.
- All control levers in "neutral" position.

Start the machine according to the instruction book.

Operation



WARNING Keep your feet well clear of the machine.



WARNING Do not operate the machine in poorly ventilated spaces. There is a risk of carbon monoxide poisoning.

Use the machine only for the purpose for which it is intended. Make sure you know how to stop the machine quickly in the event of an emergency situation.



WARNING Always take extreme care when driving the machine on slopes. Always drive straight up and down on slopes. Do not exceed the maximum gradability of the machine according to the instruction book. Stay clear of machine when operating on a slope or in a trench.

Do not touch the engine, the exhaust pipe or the eccentric element of the machine. They get very hot during operation and can cause burn injuries.

Do not touch V-belts or rotating parts during operation.

Parking

Park the machine on ground as level and firm as possible. Before leaving machine:

- Apply the parking brake.
- Shut off the engine and pull the ignition key out.

Loading/Unloading



WARNING Never remain under or in the immediate vicinity of the machine when it is lifted by a crane. Only use marked lifting points. Always make sure that all lifting devices are dimensioned for the weight of the products.

Maintenance

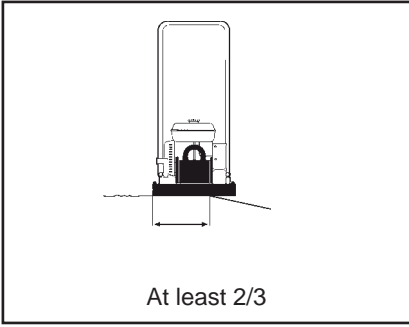
Maintenance work must only be carried out by skilled personnel. Keep unauthorized persons away from the machine. Do not carry out maintenance work while the machine is moving or the engine is running.

Repair

Never use a machine that is damaged. Qualified repair work requires trained personnel, please contact your nearest authorized workshop.

Extinguishing fires

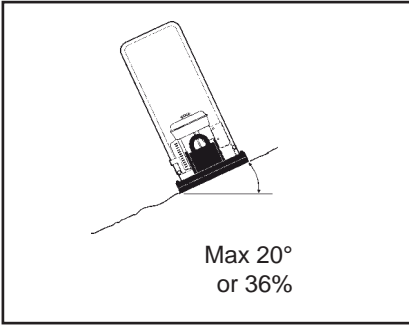
If there is a fire in or on the machine, it is best to use an ABE-class fire extinguisher. However, a BE-class CO₂ extinguisher is also suitable.



Driving near an edge

When driving near an edge, at least two thirds of the plate must be on firm solid ground.


Machine location when operating on edges

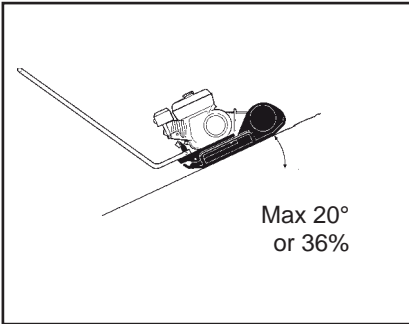


Tilting

Make sure that the work site is safe. Wet and loose earth reduces manoeuvrability especially on sloping ground. Always observe particular caution on sloping and uneven terrain.

Tipping angle on side slopes


 **WARNING** Where possible, avoid all driving across a slope. Instead, drive up and down on sloping ground.



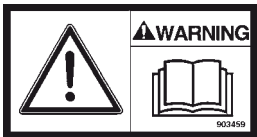
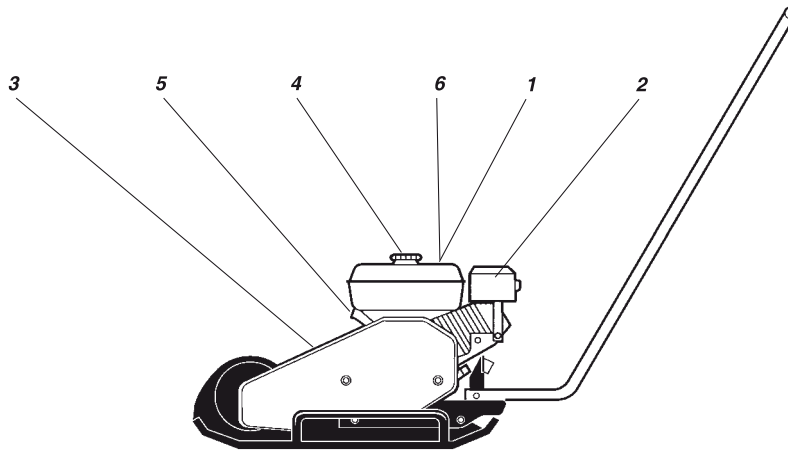
Never work on slopes that are greater than the capability of the machine. Maximum slope of the machine in operation is 20° (depending on condition of the ground).

The tilting angle is measured on a hard, level surface with the machine stationary. Vibration switched OFF and all tanks full. Remember that loose ground, vibration switched ON, and driving speed can all cause the machine to topple even on a smaller slope than specified here.

Driving on slopes

 **WARNING** Never leave the machine unattended with the engine running.

Safety Decals, Location/Description



1. The operator must read the safety manual, and the operation and maintenance instructions before using the machine.



2. Warning - hot surfaces in the engine compartment. Do not touch.



3. Warning, hand and arm entanglement. Never reach into the hazardous area.



4. Petrol



5. Lifting point



6. Use ear protectors

Pre-Start Checks



Before start

Follow the general safety precautions. Check that daily maintenance has been carried out. We also recommend that you read the instruction manual for the engine that was delivered with the machine.

1. Check the oil level in the engine.
2. Fill the engine (cold engine) fuel tank with fuel.
3. Check that all operating controls are working.
4. Ensure that there are no oil leaks and that all screw joints are tightened.



CAUTION On new machines the engine oil must be changed after 20 working hours.

Operation



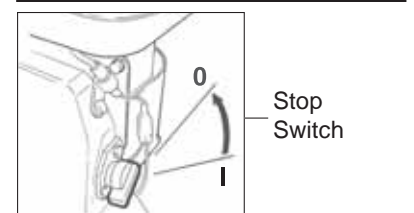
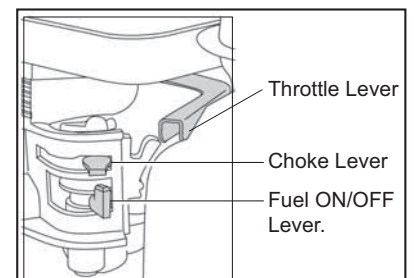
Honda Petrol Engine

Stopping the engine

1. Push in the throttle and let the engine run on idle for a minute.
2. Turn the engine switch to the **O** position.
3. Close the fuel cock.

Starting the engine

1. Open the fuel cock.
2. Put the throttle lever to middle position.
3. Close the choke if the engine is cold; if the engine is warm open the choke.
4. Turn the engine switch to the **I** position.
5. Pull back the handle of the recoil starter slowly until resistance is felt, then release the handle and pull sharply until the engine starts.
6. Open up the choke gradually until it is fully open.
7. Let the engine run on idle for a few minutes before running it at full capacity.



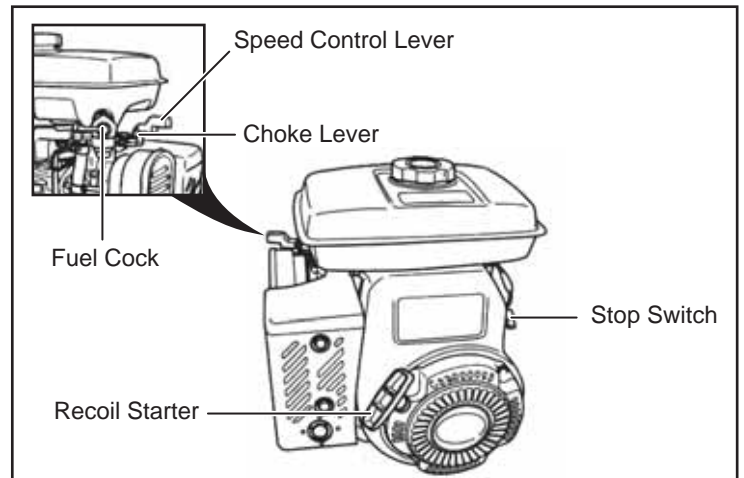
Robin Petrol Engine

Stopping the engine

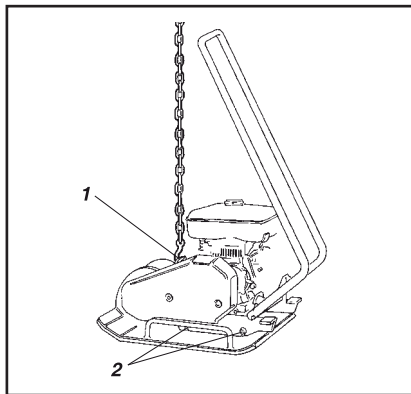
1. Set the Speed control lever to the low speed position and allow engine to idle for 2-3 minutes.
2. Turn the engine switch to the **O** position.
3. Close the fuel cock.

Starting the engine

1. Turn the engine stop switch to the **I** position.
2. Open the fuel cock.
3. Set the Speed control lever 1/3 of the way towards the high speed position.
4. Adjust the choke lever. If the engine is warm, open the choke lever halfway, or keep it fully open. If the engine is cold, close the choke lever fully.
5. Pull back the handle of the recoil starter slowly until resistance is felt, Return the recoil to its original position and repull swiftly.
6. Do not pull the recoil starter rope fully out.
7. After starting the engine, gradually open the choke until fully open.
8. If the engine fails to fire after several attempts, refer to the Troubleshooting Guide.



Lifting, Transportation And Towing



Lifting/Towing

Machine ready for lifting

1. Lifting hook
2. Shock absorbers (rubber elements)

Transportation

Machine ready for transportation

1. Lashing strap



WARNING Never walk or stand underneath a hoisted machine



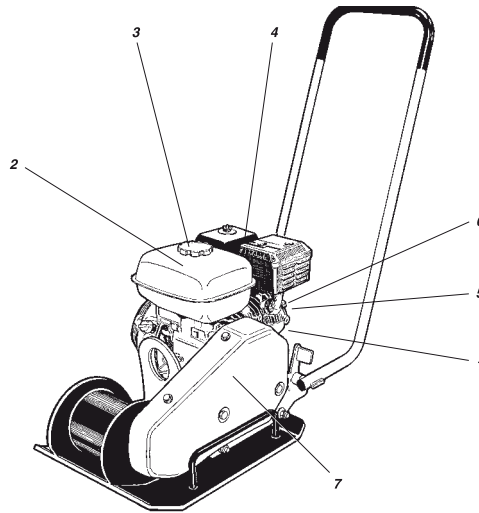
CAUTION Use only the frame lifting hook (1) to lift the machine.



CAUTION All lifting equipment must be dimensioned in conformance with current regulations. Ensure before lifting that the shock absorbers (2) are securely fixed and undamaged.



WARNING Always secure the machine firmly during all transportation. Place lashing band in a U shape around the bottom plate and secure both front and rear.



Maintenance	Every 10 Hrs / Daily	First 50 Hrs	Every 100 Hrs	Every 200 Hrs	Every 500 Hrs
Check the oil level in the engine (1)	✓				
Change engine oil (1)			✓		
Fill fuel tank (2)	✓				
Check the engine cooling system (5)	✓				
Check the air filter on the engine (4)	✓				
Clean the air filter on the engine (4)		✓			
Change the air filter on the engine (4)					✓
Check for oil leaks in the machine	✓				
Check that all screw joints are tightened	✓				
Keep the machine clean	✓				
Check and clean the spark plug (6)			✓		
Clean fuel filter and the fuel tank (3)				✓	
Check the V-belt (7)				✓	
Clean and adjust the carburettor*					✓
Clean the cooling flanges on the engine (5)					✓
Clean/Lap valves for combustion chamber*					✓
Clean the fuel line					✓
Grease both Vibrator Housing Bearings				✓	


* = These items should be serviced by an authorized Belle or Honda dealer, unless the owner has the proper tools and is mechanically proficient.



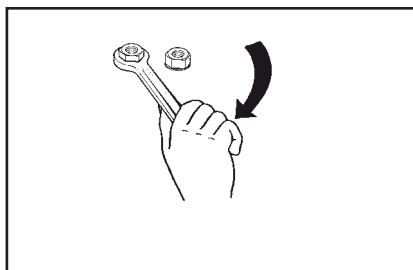
Washing the machine

Washing (high pressure)

Keep the machine clean.

 **CAUTION** Use only the frame lifting hook (1) to lift the machine.

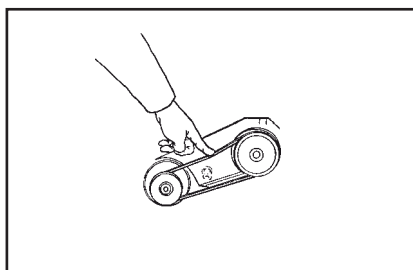
Do not spray water directly on electric components or the instrument panel. Put a plastic bag over the filler cap of the fuel tank and secure with a rubber band. This will prevent water from entering the venting hole in the filler cap. This could otherwise cause operational disturbance, for example, a clogged filter.



Control tighten bolts

Bolted joints – Check


Check and, where necessary, tighten screws and nuts.






V-belt


V-belt – Checking

1. Remove the protective cover and inspect the V belt.
2. To adjust belt tension, loosen the four engine plate bolts and slide it into position.
3. Tighten the bolts and replace the protective cover.

 **WARNING** Never run the machine without the protective cover over the V belt.

	ENGINE OIL	Honda: Use SAE 15W/40 Volume: 0.6 (0.65 qts) Robin: Use SAE 10W/30 Volume: 0.6 l (0.65 qts)
	FUEL	Use ordinary grade petrol (unleaded) Honda: Volume: 3.6 l (3.8 qts) Robin: Volume: 3.8 l (4.0 qts)
	VIBRATOR HOUSING BEARINGS	Use SHELL Stamina EP2 Grease or Use TOTAL Multis Complex EP2 Grease

The bearings in the vibrator housing have been coated with a high temperature grease at the factory. In the event of repair, the bearings will need the application of grease, which is to be liberally applied to the roller race (but not excessively), before replacement of the covers. For Maintenance Schedule, please see Page 13.

 **WARNING** Stop the engine before refilling the fuel tank. Never refuel near an open flame or sparks, which could start a fire. Don't smoke. Use pure fuel and clean filling equipment. Take care not to spill fuel.

Warranty



Your new Altrad Belle SF460 is warranted to the original purchaser for a period of one-year (12 months) from the original date of purchase.

The Altrad Belle warranty is against defects in design, materials and workmanship.

The following are not covered under the Altrad Belle warranty:

1. Damage caused by abuse, misuse, dropping or other similar damage caused by or as a result of failure to follow assembly, operation or user maintenance instructions.
2. Alterations, additions or repairs carried out by persons other than Altrad Belle or their recognised agents.
3. Transportation or shipment costs to and from Altrad Belle or their recognised agents, for repair or assessment against a warranty claim, on any machine.
4. Materials and/or labour costs to renew, repair or replace components due to fair wear and tear.

The following components are not covered by warranty.

- Drivebelt(s)
- Engine air filter
- Engine spark plug

Altrad Belle and/or their recognised agents, directors, employees or insurers will not be held liable for consequential or other damages, losses or expenses in connection with or by reason of or the inability to use the machine for any purpose.

Warranty Claims

All warranty claims should firstly be directed to Altrad Belle, either by telephone, by Fax, by Email, or in writing.

For warranty claims:

Tel : +44 (0)1298 84606,

Fax : +44 (0)1298 84073,

Email : Warranty.dept@altrad-belle.com

or Write to:

Altrad Belle Warranty Department,
Sheen, Nr. Buxton
Derbyshire
SK17 0EU
England

Warranty Registration:

In the bid for ALTRAD Belle to become greener and more eco friendly, we have now introduced online Warranty registration. To access the registration page of our website, please use the following address:-

http://www.bellegroup.com/index.php?p=warranty_registration

Alternatively, please scan the adjacent QR Code (Quick Response Code) using your smartphone to access the registration page.



Replacement Parts



When maintaining this product only the manufacturers original, genuine replacement parts may be used.

The user will lose any possible claims if replacement parts used are other than the makers original replacement parts.

Replacement parts for this product can be ordered online 24 hours a day, 7 days a week at www.Altrad-Belle247.com

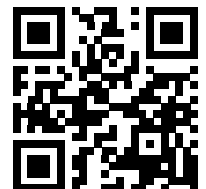
For more information regarding the availability of replacement parts for this product, please contact Altrad Belle using the following contact details:-

Tel:- +44 (0)1298 84606

Fax:- +44 (0)1298 84073

Email:- sales@altrad-belle.com

Alternatively, please scan the adjacent QR Code (Quick Response Code) using your smartphone to access the Altrad Belle online parts portal.







Contents

General.....	26
Machine Plate.....	27
Technical data	27
Safety instructions (For all Light products).....	18 - 29
Safety when driving.....	30
Safety decals, Location/Description	31
Pre-Start Checks	31
Operation.....	31 - 32
Lifting, transportation and towing	32
Service & Maintenance	33 - 34
Fuel and lubricants.....	34
Warranty	35
Replacement Parts.....	35

Altrad Belle reserves the right to change machine specification without prior notice or obligation.





Warning Symbols

-  **CAUTION** CAUTION Indicates danger or hazardous procedure that could result in damage to machine or property if the warning is ignored.
-  **WARNING** WARNING Indicates danger or hazardous procedure that could result in serious or fatal personal injury if the warning is ignored.



Safety Instructions

-  **WARNING** The safety instructions are included in this manual and must be studied by the operator. Always follow the safety rules and keep the manual available for future use.
-  **WARNING** Read through the entire manual before starting any maintenance operations.



General


It is important that the machine is maintained correctly to ensure proper function. It should be kept clean so that any leakage, loose bolts and loose connections can be discovered in time.

Make a habit of inspecting the machine every day before starting up by checking all round it to detect any sign of leakage or other faults.

SPARE A THOUGHT FOR THE ENVIRONMENT!

Do not let oil, fuel and other environmentally hazardous substances contaminate the environment. Always dispose of used filters, drained oil and any remaining fuel properly.

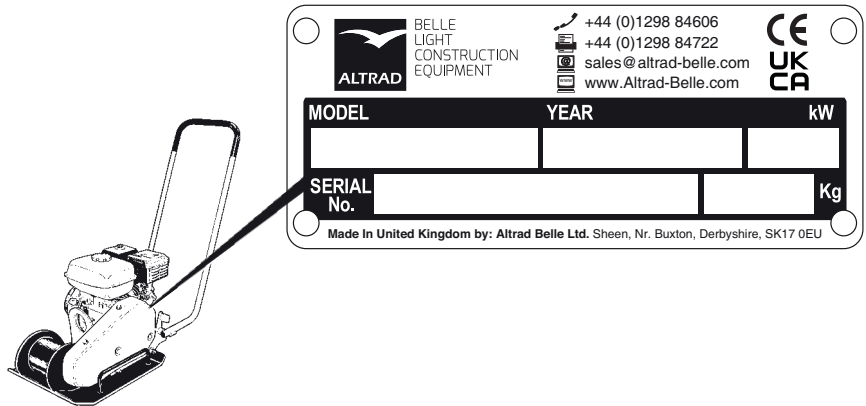
This manual contains instructions for periodic attention which should normally be carried out by the operator.

-  **CAUTION** There are additional instructions relating to the engine, for which the manufacturer's instructions are detailed in the engine manual.

Machine Plate



Fill in all data below, when delivering and commissioning the machine:



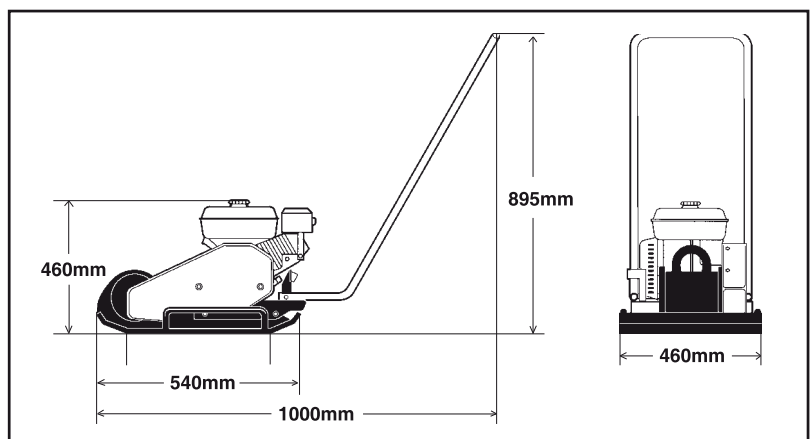
Engine Model:..... Engine Number:.....

Technical Data



		SF 460
Contact area, (sq feet)		1.90
Vibration frequency (Hz)		90
Vibration frequency (vpm)		5400
Centrifugal force, (lbf)		4046
Amplitude, (in)		0.04
Speed of travel, (feet/min)		82
Max. tilt, °		66
Model	Honda GX160 4-Stroke Recoil start	Robin EY20 4-Stroke Recoil Start
Output, (hp)	5.5	5.0
Engine speed, rpm	3600	3600
Fuel tank, (qts)	3.8	4.0
Crank case, (qts)	0.65	0.65
Net weight, kg (lbs)	172	178
Sound power level according to ISO 3744:		LwA dB(A) = 108
Vibration values Hand - arm vibration values according to ISO 5349:		a m/s ² = 8.7

The above noise level and vibration values were determined at normal engine speed with vibration on. The machine was placed on an elastic base. During operation these values may differ because of the actual operational conditions.





Safety Instructions (For All Light Products)

Symbols

The signal words WARNING and CAUTION used in the safety instructions have the following meanings:



CAUTION

CAUTION Indicates danger or hazardous procedure that could result in damage to machine or property if the warning is ignored.



WARNING

WARNING Indicates danger or hazardous procedure that could result in serious or fatal personal injury if the warning is ignored.

Important rules for your safety



WARNING

The machine must not be modified without the prior consent of the manufacturer. Use only original parts. Use only the accessories recommended by Belle. If modifications not approved by Belle are carried out, these could result in serious injury to yourself or other personnel.

- These recommendations are based on international safety standards.
- You must also observe any local safety regulations which may be in force. Read all instructions carefully before operating the machine. Keep the instructions in a safe place.
- Signs and stickers giving important information about safety and maintenance are supplied with every machine. Make sure that they are always legible. The ordering numbers for new stickers can be found in the spare parts list.
- Use of the machine and its accessories is restricted to the applications specified in the product literature.
- For reasons of product safety, the machine must not be modified in any way.
- Replace damaged parts immediately.
- Replace all wear parts in good time.

Be alert

Always pay attention to what you are doing, and use your common sense. Do not use the machine if you are tired or under the influence of drugs, alcohol or other substances which can effect your vision, reaction ability or judgement.



WARNING

Long exposure to loud noise without ear protectors can cause permanent damage to hearing.



WARNING

Long exposure to vibrations can damage the hands, fingers and wrists. Do not use the machine if you experience discomfort, cramp or pain. Consult a doctor before resuming work with the machine.

Always use approved safety equipment. The operator, and people in the immediate vicinity of the working area, must wear:

- Safety helmet
- Safety goggles
- Ear protectors
- Dust mask in dusty environments
- High-visibility clothing
- Protective gloves
- Protective shoes

Avoid wearing loosely fitting clothing that might get caught in the machine. If you have long hair, cover it with a hair net. Vibrations from hand-held machines are transmitted into the hands via the handles of the machine. Belle machines feature a handle design that absorbs a large part of the machine vibrations. The vibrations are not eliminated entirely, but it is possible to use the machines for longer periods of time without the risk of injury.

Working area

Do not use the machine near flammable material or in explosive environments. Sparks can be emitted from the exhaust pipe, and these can ignite flammable material. When you take a pause or have finished working with the machine, do not park it on or near flammable materials. The exhaust pipe can get very hot during operation, and can cause

Filling with fuel (Gasoline/diesel)



WARNING

Petrol has an extremely low flashpoint and can be explosive in certain situations. Do not smoke. Make sure that worksite ventilation is good.

Keep away from all hot or spark-generating objects when handling fuel. Wait until the machine has cooled before filling the tank. Fill the tank at least 3 metres away from where you intend to use the machine. Avoid spilling petrol, diesel or oil on the ground. Protect your hands from contact with petrol, diesel and oil.

Open the tank cap slowly to release any overpressure that might exist in the tank.

Do not overfill the tank. Inspect the machine for fuel leakage regularly.
Do not use a machine that is leaking fuel.

Starting the machine



WARNING

Before starting read instruction book and make your self familiar with the machine and make sure that:

- All handles are free from grease, oil and dirt.
- The machine does not show any obvious faults.
- All protective devices are securely fastened in their places.
- All control levers in "neutral" position.

Start the machine according to the instruction book.

Operation



WARNING

Keep your feet well clear of the machine.



WARNING

Do not operate the machine in poorly ventilated spaces. There is a risk of carbon monoxide poisoning.

Use the machine only for the purpose for which it is intended. Make sure you know how to stop the machine quickly in the event of an emergency situation.



WARNING

Always take extreme care when driving the machine on slopes. Always drive straight up and down on slopes. Do not exceed the maximum gradability of the machine according to the instruction book. Stay clear of machine when operating on a slope or in a trench.

Do not touch the engine, the exhaust pipe or the eccentric element of the machine. They get very hot during operation and can cause burn injuries.

Do not touch V-belts or rotating parts during operation.

Parking

Park the machine on ground as level and firm as possible. Before leaving machine:

- Apply the parking brake.
- Shut off the engine and pull the ignition key out.

Loading/Unloading



WARNING

Never remain under or in the immediate vicinity of the machine when it is lifted by a crane. Only use marked lifting points. Always make sure that all lifting devices are dimensioned for the weight of the products.

Maintenance

Maintenance work must only be carried out by skilled personnel. Keep unauthorized persons away from the machine. Do not carry out maintenance work while the machine is moving or the engine is running.

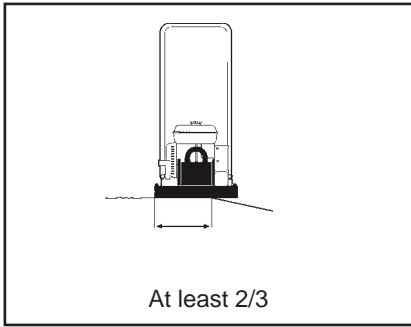
Repair

Never use a machine that is damaged. Qualified repair work requires trained personnel, please contact your nearest authorized workshop.

Extinguishing fires

If there is a fire in or on the machine, it is best to use an ABE-class fire extinguisher. However, a BE-class CO₂ extinguisher is also suitable.

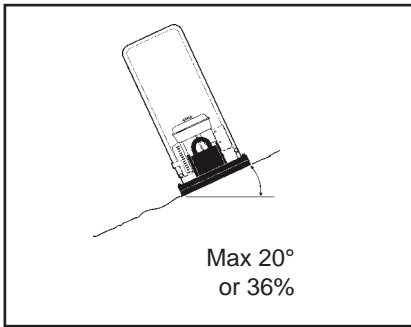
Safety When Driving



Driving near an edge

When driving near an edge, at least two thirds of the plate must be on firm solid ground.

Machine location when operating on edges



Tilting

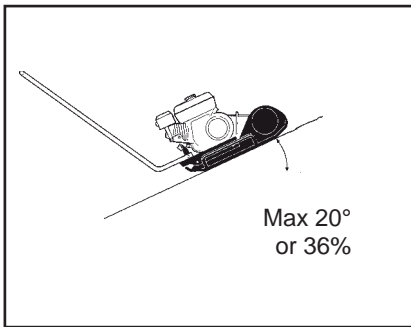
Make sure that the work site is safe. Wet and loose earth reduces manoeuvrability especially on sloping ground. Always observe particular caution on sloping and uneven terrain.

Tipping angle on side slopes



WARNING

Where possible, avoid all driving across a slope. Instead, drive up and down on sloping ground.



Never work on slopes that are greater than the capability of the machine. Maximum slope of the machine in operation is 20° (depending on condition of the ground).

The tilting angle is measured on a hard, level surface with the machine stationary. Vibration switched OFF and all tanks full. Remember that loose ground, vibration switched ON, and driving speed can all cause the machine to topple even on a smaller slope than specified here.

Driving on slopes

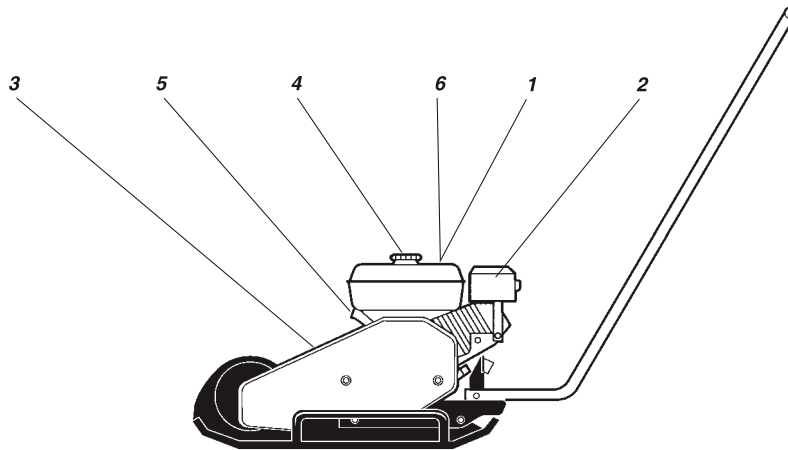


WARNING

Never leave the machine unattended with the engine running.

Safety Decals, Location/Description

US



1. The operator must read the safety manual, and the operation and maintenance instructions before using the machine.



2. Warning - hot surfaces in the engine compartment. Do not touch.



3. Warning, hand and arm entanglement. Never reach into the hazardous area.



4. Petrol



5. Lifting point



6. Use ear protectors

Pre-Start Checks

US

Before start

Follow the general safety precautions. Check that daily maintenance has been carried out. We also recommend that you read the instruction manual for the engine that was delivered with the machine.

1. Check the oil level in the engine.
2. Fill the engine (cold engine) fuel tank with fuel.
3. Check that all operating controls are working.
4. Ensure that there are no oil leaks and that all screw joints are tightened.



CAUTION On new machines the engine oil must be changed after 20 working hours.

Operation

US

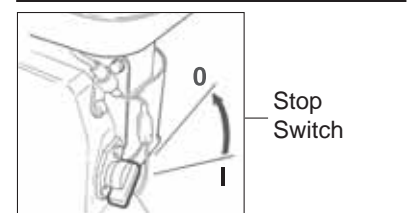
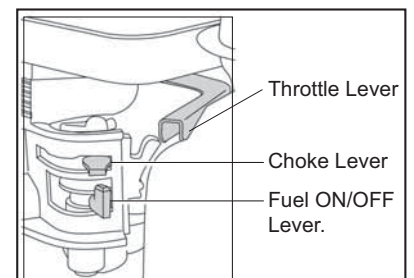
Honda Petrol Engine

Stopping the engine

1. Push in the throttle and let the engine run on idle for a minute.
2. Turn the engine switch to the **O** position.
3. Close the fuel cock.

Starting the engine

1. Open the fuel cock.
2. Put the throttle lever to middle position.
3. Close the choke if the engine is cold; if the engine is warm open the choke.
4. Turn the engine switch to the **I** position.
5. Pull back the handle of the recoil starter slowly until resistance is felt, then release the handle and pull sharply until the engine starts.
6. Open up the choke gradually until it is fully open.
7. Let the engine run on idle for a few minutes before running it at full capacity.



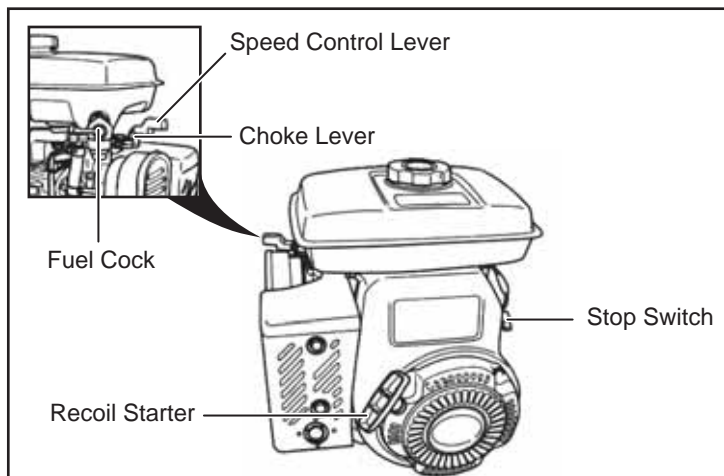
Robin Petrol Engine

Stopping the engine

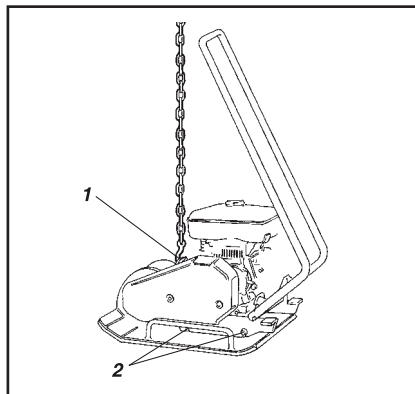
1. Set the Speed control lever to the low speed position and allow engine to idle for 2-3 minutes.
2. Turn the engine switch to the **O** position.
3. Close the fuel cock.

Starting the engine

1. Turn the engine stop switch to the **I** position.
2. Open the fuel cock.
3. Set the Speed control lever 1/3 of the way towards the high speed position.
4. Adjust the choke lever. If the engine is warm, open the choke lever halfway, or keep it fully open. If the engine is cold, close the choke lever fully.
5. Pull back the handle of the recoil starter slowly until resistance is felt, Return the recoil to its original position and repull swiftly.
6. Do not pull the recoil starter rope fully out.
7. After starting the engine, gradually open the choke until fully open.
8. If the engine fails to fire after several attempts, refer to the Troubleshooting Guide.



Lifting, Transportation And Towing



Lifting/Towing

Machine ready for lifting

1. Lifting hook
2. Shock absorbers (rubber elements)

Transportation

Machine ready for transportation

1. Lashing strap



WARNING Never walk or stand underneath a hoisted machine



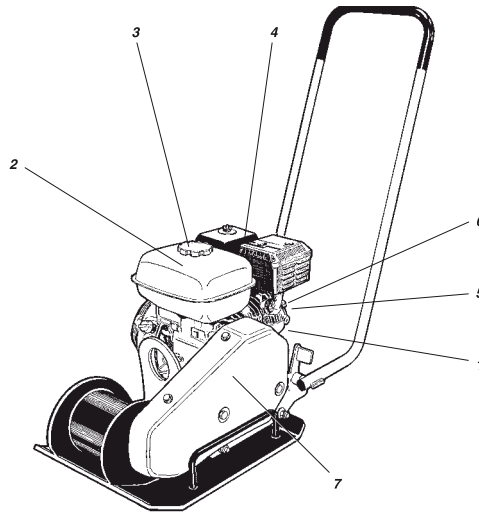
CAUTION Use only the frame lifting hook (1) to lift the machine.



CAUTION All lifting equipment must be dimensioned in conformance with current regulations. Ensure before lifting that the shock absorbers (2) are securely fixed and undamaged.

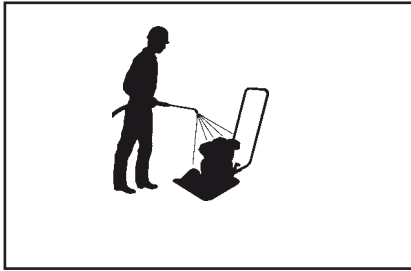


WARNING Always secure the machine firmly during all transportation. Place lashing band in a U shape around the bottom plate and secure both front and rear.



Maintenance	Every 10 Hrs / Daily	First 50 Hrs	Every 100 Hrs	Every 200 Hrs	Every 500 Hrs
Check the oil level in the engine (1)	✓				
Change engine oil (1)			✓		
Fill fuel tank (2)	✓				
Check the engine cooling system (5)	✓				
Check the air filter on the engine (4)	✓				
Clean the air filter on the engine (4)		✓			
Change the air filter on the engine (4)					✓
Check for oil leaks in the machine	✓				
Check that all screw joints are tightened	✓				
Keep the machine clean	✓				
Check and clean the spark plug (6)			✓		
Clean fuel filter and the fuel tank (3)				✓	
Check the V-belt (7)				✓	
Clean and adjust the carburettor*					✓
Clean the cooling flanges on the engine (5)					✓
Clean/Lap valves for combustion chamber*					✓
Clean the fuel line					✓
Grease both Vibrator Housing Bearings				✓	

* = These items should be serviced by an authorized Belle or Honda dealer, unless the owner has the proper tools and is mechanically proficient.



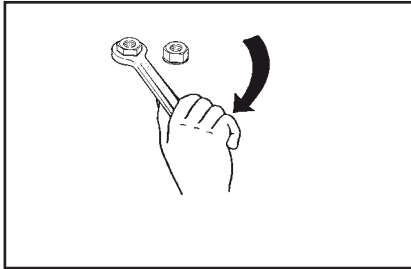
Washing the machine

Washing (high pressure)

Keep the machine clean.

 **CAUTION** Use only the frame lifting hook (1) to lift the machine.

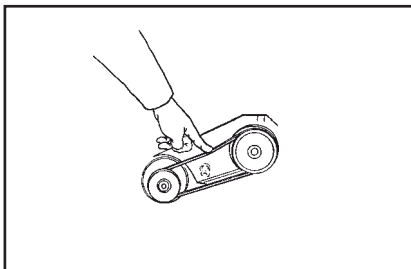
Do not spray water directly on electric components or the instrument panel. Put a plastic bag over the filler cap of the fuel tank and secure with a rubber band. This will prevent water from entering the venting hole in the filler cap. This could otherwise cause operational disturbance, for example, a clogged filter.



Control tighten bolts

Bolted joints – Check


Check and, where necessary, tighten screws and nuts.






V-belt


V-belt – Checking

1. Remove the protective cover and inspect the V belt.
2. To adjust belt tension, loosen the four engine plate bolts and slide it into position.
3. Tighten the bolts and replace the protective cover.

 **WARNING** Never run the machine without the protective cover over the V belt.

 <p>ENGINE OIL</p>	<p>Honda: Use SAE 15W/40 Volume: 0.6 (0.65 qts) Robin: Use SAE 10W/30 Volume: 0.6 l (0.65 qts)</p>
 <p>FUEL</p>	<p>Use ordinary grade petrol (unleaded) Honda: Volume: 3.6 l (3.8 qts) Robin: Volume: 3.8 l (4.0 qts)</p>
 <p>VIBRATOR HOUSING BEARINGS</p>	<p>Use SHELL Stamina EP2 Grease or Use TOTAL Multis Complex EP2 Grease</p>

The bearings in the vibrator housing have been coated with a high temperature grease at the factory. In the event of repair, the bearings will need the application of grease, which is to be liberally applied to the roller race (but not excessively), before replacement of the covers. For Maintenance Schedule, please see Page 23.

 **WARNING** Stop the engine before refilling the fuel tank. Never refuel near an open flame or sparks, which could start a fire. Don't smoke. Use pure fuel and clean filling equipment. Take care not to spill fuel.

Warranty



Your new Altrad Belle SF460 is warranted to the original purchaser for a period of one-year (12 months) from the original date of purchase.

The Altrad Belle warranty is against defects in design, materials and workmanship.

The following are not covered under the Altrad Belle warranty:

1. Damage caused by abuse, misuse, dropping or other similar damage caused by or as a result of failure to follow assembly, operation or user maintenance instructions.
2. Alterations, additions or repairs carried out by persons other than Altrad Belle or their recognised agents.
3. Transportation or shipment costs to and from Altrad Belle or their recognised agents, for repair or assessment against a warranty claim, on any machine.
4. Materials and/or labour costs to renew, repair or replace components due to fair wear and tear.

The following components are not covered by warranty.

- Drivebelt(s)
- Engine air filter
- Engine spark plug

Altrad Belle and/or their recognised agents, directors, employees or insurers will not be held liable for consequential or other damages, losses or expenses in connection with or by reason of or the inability to use the machine for any purpose.

Warranty Claims

All warranty claims should firstly be directed to Altrad Belle, either by telephone, by Fax, by Email, or in writing.

For warranty claims:

Tel : +44 (0)1298 84606,

Fax : +44 (0)1298 84073,

Email : Warranty.dept@altrad-belle.com

or Write to:

Altrad Belle Warranty Department,
Sheen, Nr. Buxton
Derbyshire
SK17 0EU
England

Warranty Registration:

In the bid for ALTRAD Belle to become greener and more eco friendly, we have now introduced online Warranty registration. To access the registration page of our website, please use the following address:-

http://www.bellegroup.com/index.php?p=warranty_registration

Alternatively, please scan the adjacent QR Code (Quick Response Code) using your smartphone to access the registration page.



Replacement Parts



When maintaining this product only the manufacturers original, genuine replacement parts may be used.

The user will lose any possible claims if replacement parts used are other than the makers original replacement parts.

A PDF of parts listings for this product can be found in the 'product' section of our website www.Altrad-Belle.com Information on sourcing replacement parts from your local dealer can then be found in the 'contact us' section

Généralités	36
Plaque d'identification de la machine	37
Caractéristiques Techniques	37
Consignes de securite (pour tous les produits Light).....	38 - 39
Sécurité lors de la conduite.....	40
Autocollants de sécurité, Emplacement/Description	41
Contrôles préalables au démarrage.....	41
Conduite	41 - 42
Levage/Remorquage et transport.....	42
Entretien	43 - 44
Carburant et lubrifiants	44
Garantie.....	45
Pièces de rechange.....	45
Déclaration CE de conformité	4

Altrad Belle a adopté une politique de développement permanent de ses produits et se réserve le droit de modifier les manuels sans préavis.

Symboles D'avertissement



ATTENTION

ATTENTION! Indique un danger ou une conduite imprudente pouvant provoquer des dommages à la machine ou aux propriétés si l'avertissement n'est pas observé.



AVERTISSEMENT

AVERTISSEMENT! Indique un danger ou une conduite imprudente pouvant provoquer des blessures personnelles graves ou même mortelles si l'avertissement n'est pas observé.

Consignes De Securite



AVERTISSEMENT

Il est recommandé à l'opérateur de lire avec soin les consignes de sécurité jointes au présent manuel. Toujours observer les consignes de sécurité et conserver le manuel pour usage ultérieur.



AVERTISSEMENT

Lire le manuel en son entier avant de mettre la machine en marche ou d'entreprendre des mesures d'entretien

Généralités

Il importe que la machine soit entretenue correctement pour en assurer le bon fonctionnement. La machine doit être maintenue en état de propreté pour pouvoir détecter à temps les fuites éventuelles, boulons et connexions desserrés, etc.

Ayez pour habitude d'inspecter votre machine chaque jour avant la mise en marche en en faisant le tour pour détecter toute fuite éventuelle ou autre défaut.

PENSEZ À L'ENVIRONNEMENT !

Ne pas jeter d'huiles, de carburants et autres produits nocifs directement dans la nature. Toujours mettre à la décharge les filtres usagés, l'huile de vidange ou l'éventuel surplus de carburant.

Ce manuel contient les directives de maintenance périodique qui seront normalement assurées par l'opérateur.



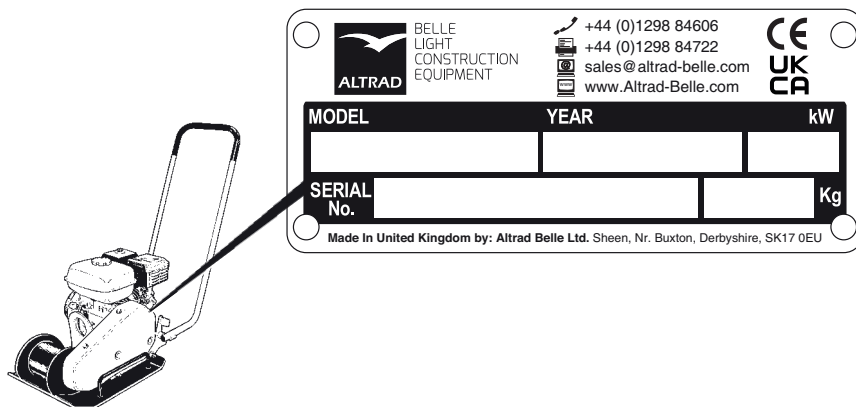
ATTENTION

Pour l'entretien du moteur, se référer aux instructions du fabricant qui figurent dans le manuel du moteur.

Plaque D'identification De La Machine

F

Remplir toutes les indications suivantes lors de la livraison et de la mise en service de la machine:

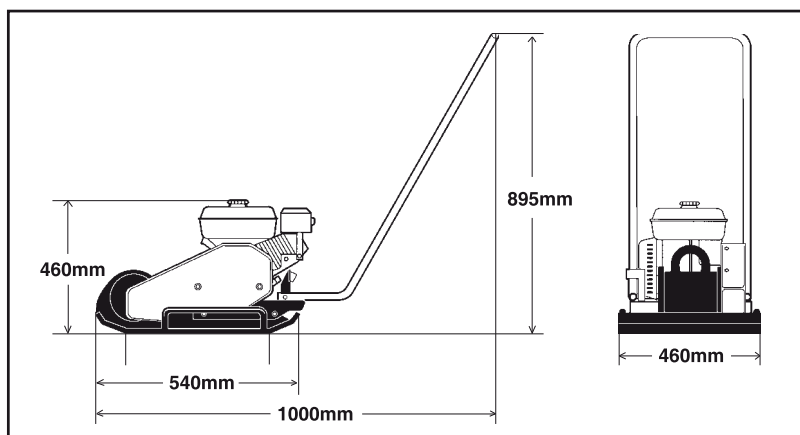


Modèle de moteur:..... Numéro du moteur:.....

Caractéristiques Techniques

F

		SF 460
Zone de contact, (m ²)		0.1766
Fréquence de vibr. (Hz)		90
Fréquence de vibr. (vpm)		5400
Force centrifuge, (kN)		18
Amplitude, (mm)		1.1
déplacement, (m/min)		25
Inclinaison maxi, °		20
Modèle	Honda GX160 4-temps Recul	Robin EY20 4-temps Recul
Puissance, (kW)	4.1	3.7
Régime moteur, (rpm)	3600	3600
Contenance du réservoir, (litre)	3.6	3.8
Carter de vilebrequin, (litre)	0.6	0.6
Poids Net, (kg)	78	81
Niveau de puissance acoustique suivant ISO 3744:		LwA dB(A) = 108
Valeurs de vibration main – bras suivant ISO 5349:		m/s ² = 8.7



Symboles

Le signe des mots DANGER et ATTENTION utilisés dans les consignes de sécurité ont les définitions suivantes:

**ATTENTION**

ATTENTION! Indique un danger ou une conduite imprudente pouvant provoquer des dommages à la machine ou aux propriétés si l'avertissement n'est pas observé.

**AVERTISSEMENT**

AVERTISSEMENT! Indique un danger ou une conduite imprudente pouvant provoquer des blessures personnelles graves ou même mortelles si l'avertissement n'est pas observé.

Règles de sécurité importantes:**AVERTISSEMENT**

Règles de sécurité importantes La machine ne doit pas être modifiée sans l'autorisation préalable du constructeur. N'utiliser que des pièces d'origine. N'utilisez que des accessoires recommandés par Belle. Si les modifications effectuées ne sont pas approuvées par Belle, celles-ci pourraient entraîner des blessures sérieuses pour vous-même ou pour d'autres personnes.

- Ces recommandations sont tirées des normes internationales de sécurité.
- Vous devez aussi observer les règles de sécurité locales en vigueur. Lisez attentivement toutes les instructions avant de mettre la machine en marche. Rangez les instructions dans un endroit protégé.
- Des panneaux et autocollants indiquant les consignes de sécurité importantes sont fournis avec chaque machine. Assurez-vous qu'ils soient toujours lisibles. Les références pour commander de nouveaux autocollants se trouvent dans la liste des pièces de rechange.
- L'utilisation de la machine et ses accessoires est limitée à l'application spécifiée dans la documentation concernant le produit.
- Pour des raisons de sécurité propres au produit, la machine ne doit pas être modifiée en aucune manière.
- Remplacer les pièces endommagées immédiatement. Remplacer toutes les pièces d'usure à temps.

Soyez attentif

Prêter toujours attention à ce que vous faites, et utilisez votre bon sens. Ne pas utiliser une machine si vous êtes fatigué ou sous l'influence de médicaments, d'alcool ou d'autres substances qui peuvent affecter votre vision, vos réactions ou votre jugement.

Équipement de sécurité**AVERTISSEMENT**

S'exposer longtemps à un bruit très fort sans protection pour les oreilles peut endommager votre ouïe.

**AVERTISSEMENT**

Une exposition prolongée aux vibrations risque de provoquer des lésions au niveau des mains, des doigts ou des poignets. Ne pas utiliser la machine si vous êtes gêné. Consulter un médecin avant de reprendre le travail avec la machine.

L'opérateur et autres personnes se trouvant dans ou à proximité de la zone de travail devront porter:

- casques
- des lunettes protectrices
- protection pour les oreilles
- masque à poussière en atmosphère
- poussiéreuse
- des vêtements de sécurité
- gants de protection
- chaussures de sécurité

Évitez de porter des vêtements trop lâches qui pourraient être pris dans la machine. Si vous avez des cheveux longs, couvrez les. Les vibrations des machines à conducteur accompagnant sont transmises aux mains par l'intermédiaire du timon. Les machines Belle possèdent une conception de poignée qui absorbe une grande partie des vibrations émises par la machine. Les vibrations ne sont pas éliminées entièrement, mais la durée d'utilisation du matériel peut être prolongée sans risque de blessure.

Aire de travail

Ne pas utiliser la machine à proximité de matières inflammables ou dans des environnements explosifs. Des étincelles peuvent être émises par la conduite d'échappement, et créer l'incendie aux matières inflammables. Lors d'un arrêt temporaire ou après avoir fini de travailler, la machine ne doit pas stationner près de matières inflammables. La conduite d'échappement chaude peut être à l'origine d'un incendie. Assurez-vous qu'il n'y ait pas de personnes à l'intérieur de l'aire de travail quand la machine fonctionne. Maintenez l'aire de travail propre et libre d'objets encombrants. Stocker la machine dans un endroit sûr, hors de portée des enfants, et de préférence dans un endroit fermé à clé.

Remplissage carburant (Essence/diesel)



AVERTISSEMENT

Le point d'inflammation de l'essence est extrêmement bas et peut être explosif dans certaines situations. Ne pas fumer. Assurer vous que l'aire de travail est bien aéré.

Lors du remplissage, éloignez vous de tout objet qui peut être chaud ou émettre des étincelles. Attendre que la machine refroidisse avant de remplir le réservoir. Remplir le réservoir à 3 m au moins de l'endroit où l'on compte utiliser la machine pour éviter tout risque d'incendie. Eviter de répandre au sol l'essence, le gasoil ou l'huile. Protéger vos mains contre le contact avec l'essence, le gasoil ou l'huile. Ouvrir le bouchon du réservoir lentement afin de relâcher la pression éventuelle à l'intérieur de celui-ci. Ne pas trop remplir le réservoir. Inspecter régulièrement la machine pour déceler les fuites éventuelles.

Ne pas utiliser une machine qui présente des fuites de carburant.

Mise en marche



AVERTISSEMENT

Avant la mise en marche il faut se familiariser avec le matériel et s'assurer que:

- toutes les poignées ne comportent pas de graisse, d'huile ou d'impuretés.
- la machine ne présente pas de défaut évident.
- tous les dispositifs de sécurité soient opérationnels.
- tous les leviers de commande soient en position neutre.

Démarrer la machine selon les instructions données dans le manuel d'utilisation.

Fonctionnement



AVERTISSEMENT

Eloignez vos pieds de la machine



AVERTISSEMENT

La machine ne doit pas fonctionner dans des endroits mal aérés. Il y a risque de dégagement de monoxyde de carbone.

N'utilisez la machine que pour l'usage pour lequel elle a été conçue. Sachez comment arrêter la machine en cas d'urgence.



AVERTISSEMENT

Faire toujours attention en conduisant la machine sur des pentes. Lorsque l'on travaille sur des pentes ou sur terrain irrégulier, le conducteur devra se tenir en amont de la machine. La conduite doit toujours se faire dans le sens de la pente. Ne pas dépasser la pente maximale spécifiée dans le manuel d'instructions. Ne jamais s'exposer soi-même ni quelqu'un d'autre au danger de la machine lorsqu'elle fonctionne sur une pente ou dans une tranchée.

Ne toucher ni le moteur, ni la conduite d'échappement ni l'élément excentrique de la machine. Ces organes deviennent très chauds pendant le fonctionnement et peuvent causer des brûlures ou des blessures.

Ne pas toucher les courroies ni les parties tournantes pendant le fonctionnement.

Stationnement

Stationner la machine sur un terrain aussi plat et ferme que possible. Avant de laisser la machine:

- mettre le frein à main
- arrêter le moteur et enlever la clé de contact.

Chargement / déchargement



AVERTISSEMENT

Ne rester jamais en-dessous ni à proximité de la machine quand elle est soulevée. N'utilisez que les points de levage appropriés. S'assurer toujours que les moyens de levage soient dimensionnés selon le poids du matériel.

Entretien

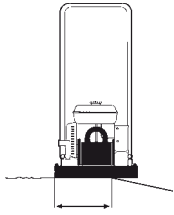
Le travail d'entretien ne doit être effectué que par du personnel qualifié. Les personnes nonqualifiées doivent être tenues éloignées de la machine. Ne pas effectuer d'entretien lorsque la machine est en mouvement ni lorsque le moteur est en marche.

Reparation

Ne jamais utiliser une machine qui est endommagée. Un travail de réparation nécessite un personnel qualifié, veuillez contacter l'atelier agréé le plus proche.

Mesures anti-incendie

En cas d'incendie, utiliser en premier lieu un extincteur à poudre, de type ABE. Il est aussi possible d'utiliser un extincteur à gaz carbonique, de type BE.

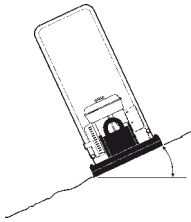


At least 2/3

Placement de la machine
en travaillant sur les bords

Conduite le long des bords

En travaillant le long les bords, 2/3 au moins de la plaque doit reposer sur un sol suffisamment ferme.



Max 20°
or 36%

Conduite dans les inclinaisons
latérales

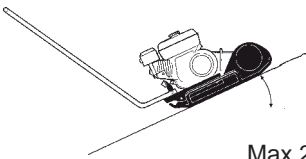
Inclinaison

Vérifier la sécurité de la zone de travail. Les masses humides et libres diminuent la progression de la machine particulièrement dans les pentes. Observer la plus grande prudence sur les terrains irréguliers et en pente.



AVERTISSEMENT

Éviter de conduire le long d'inclinaisons latérales. Pour les travaux sur des pentes, conduire plutôt dans le sens de l'inclinaison, vers le haut ou vers le bas.



Max 20°
or 36%

Conduite dans les pentes.

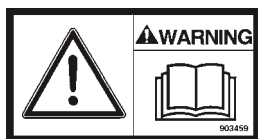
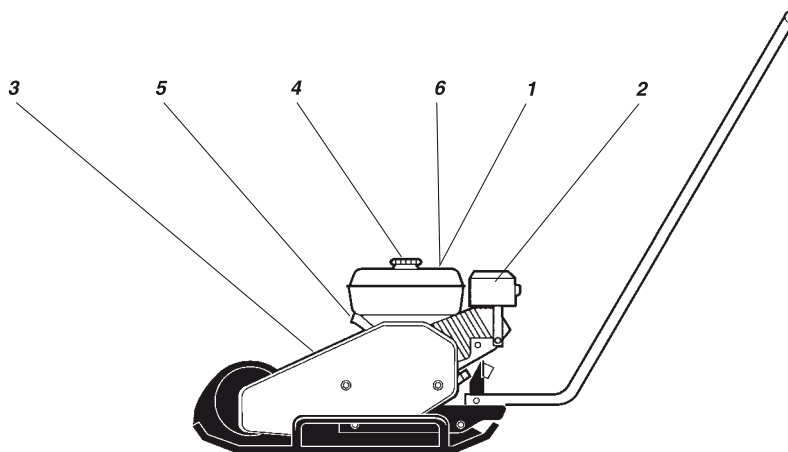
Ne jamais travailler sur des pentes dont les inclinaisons sont supérieures à celle acceptée par la machine. L'inclinaison maximale de la machine au travail est de 20° (en fonction de la base).

L'angle d'inclinaison est calculé sur une surface plane et dure, l'engin étant immobilisé. Les vibrations coupées et tous les réservoirs pleins. Ne pas oublier que les sols meubles, l'effet de vibration et la vitesse de conduite peuvent provoquer une inclinaison même dans des pentes moins prononcées que celles indiquées ici.



AVERTISSEMENT

Ne jamais abandonner la machine avec le moteur en marche.



1. Conseil à l'opérateur de lire avec soin les instructions de sécurité, de conduite et d'entretien avant d'utiliser la machine.



2. Attention aux surfaces brûlantes dans le compartiment moteur. Ne pas toucher à ces surfaces.



3. Attention aux courroies trapézoïdales mobiles. Tenir les mains à une distance prudente des zones à risque.



4. Essence



5. Point de levage



6. Utilisez des protections d'oreilles.

Contrôles Préalables Au Démarrage

Avant démarrage

Suivre les précautions de sécurité générale. S'assurer que l'entretien quotidien a été effectué. Nous recommandons aussi de lire le manuel d'instructions du moteur fourni avec la machine.

1. Vérifier le niveau d'huile dans le moteur.
2. Remplir de carburant le réservoir à carburant du moteur (le moteur étant froid).
3. S'assurer que toutes les commandes fonctionnent bien.
4. S'assurer qu'il n'y a pas de fuites d'huiles et que tous les raccord vissés sont serrés.



ATTENTION

Sur les nouvelles machines, l'huile de moteur doit être changée après 20 heures de marche.

Conduite

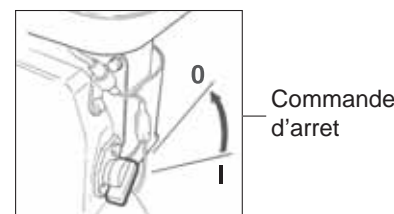
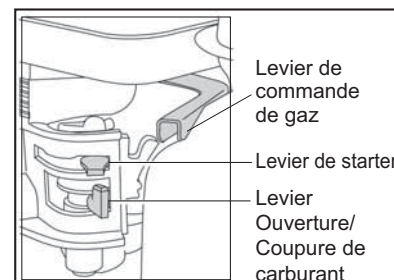
Honda moteur à essence

Arrêt du moteur

1. Enfoncer la manette des gaz et laisser le moteur tourner au ralenti pendant une minute.
2. Mettre le contact du moteur sur **O**.
3. Fermer le robinet de carburant.

Mise en marche du moteur

1. Ouvrir le robinet de carburant.
2. Mettre la manette des gaz en position médiane.
3. Fermer le starter si le moteur est froid; si le moteur est chaud ou si la température ambiante est élevée, l'enfoncer à mi-course et le laisser ouvert.
4. Mettre le contact du moteur sur **I**.
5. Tirer lentement la poignée du lanceur Magnapull jusqu'à sentir une résistance, puis lâcher la poignée et tirer brusquement jusqu'à ce que le moteur démarre.
6. Ouvrir progressivement le starter jusqu'à pleine ouverture.
7. Laisser le moteur tourner au ralenti pendant quelques minutes avant de le mettre à plein régime.

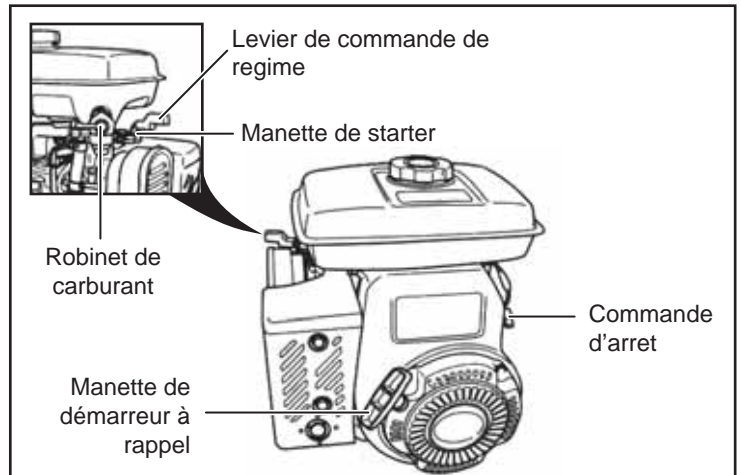
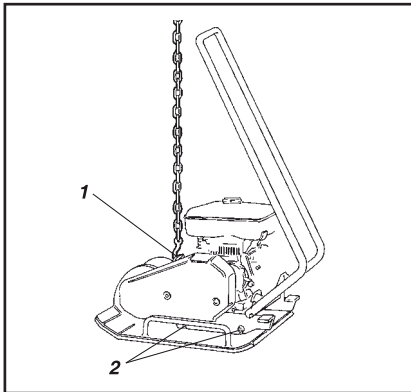


Robin moteur à essence**Arrêt du moteur**

1. Régler la manette de commande de vitesse en position de petite vitesse (L) et laisser le moteur tourner à petite vitesse pendant une ou deux minutes de l'arrêter.
2. Faire tourner la COMMANDE D'ARRÊT dans le sens contraire au sens horloger jusqu'à la position "O" (Arrêt).
3. Fermer le robinet d'essence.

Mise en marche du moteur

1. Mettre la COMMANDE D'ARRÊT en position "I" (MARCHE).
2. Ouvrir le robinet d'essence.
3. Placer la manette de commande de vitesse au 1/3 de sa course en direction de la vitesse maxi.
4. Fermer la manette de starter. Si le moteur est froid, fermer entièrement le starter. Si le moteur est chaud, ouvrir le starter à mi-chemin ou l'ouvrir entièrement.
5. Tirer doucement sur la poignée de démarreur jusqu'à sentir une résistance. Ramener la poignée dans sa position d'origine et tirer d'un coup.
6. Ne pas faire entièrement sortir la corde.
7. Après avoir démarré le moteur, ouvrir progressivement à fond le starter à l'aide de sa manette de commande.
8. Si, au bout de plusieurs tentatives, le moteur ne tourne toujours pas, reportez-vous au guide de dépannage des anomalies.

**Levage/Remorquage Et Transport****Levage/Remorquage**

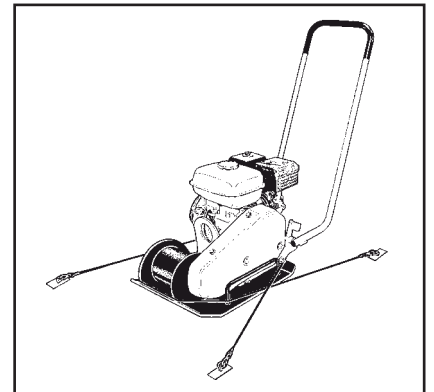
Machine prête au levage

1. Cricot de levage
2. Amortisseur (élément caoutchouc)

Transport

Machine prête au transport

1. Courroie de fixation

**AVERTISSEMENT**

Ne jamais passer ou se tenir sous une machine suspendue

**ATTENTION**

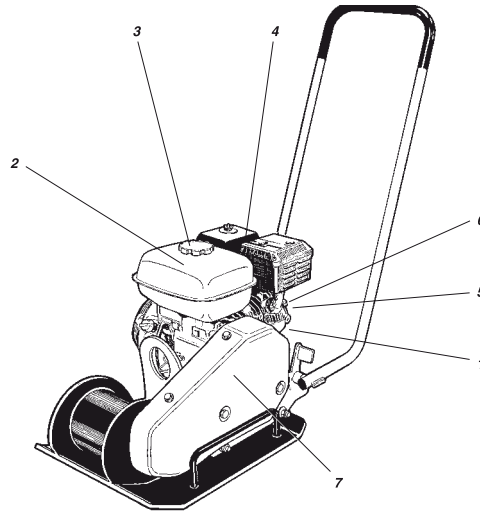
Pour soulever la machine, n'utiliser que le crochet (1) fixé au châssis.

**ATTENTION**

Le dispositif de levage doit être dimensionné conformément à la réglementation en vigueur. Avant de procéder au levage, toujours s'assurer que les pare-chocs (2) sont solidement fixés et non endommagés.

**AVERTISSEMENT**

Toujours bien arrimer la machine pour le transport. Disposer la courroie de tension en forme de U autour de la plaque de fond, et bien tendre vers l'avant et vers l'arrière.



Entretien	Toutes les 10 10 Hrs / chaque jour	Premieres 50 Hrs	Toutes les 100 Hrs	Toutes les 200 Hrs	Toutes les 500 Hrs
Vérifier le niveau d'huile dans le moteur (1)	✓				
Changer l'huile du moteur (1)			✓		
Remplir le moteur de carburant (2)	✓				
Vérifier le système de refroidissement du moteur (5)	✓				
Vérifier le filtre à air du moteur (4)	✓				
Vérifier et nettoyer le filtre à air sur le moteur (4)		✓			
Changer la cartouche du filtre à air sur le moteur (4)					✓
S'assurer que la machine ne présente pas de fuites d'huile	✓				
S'assurer que tous les joint vissés sont correctement serrés	✓				
Tenir l'engin en bon état de propreté.	✓				
Contrôler et nettoyer la bougie d'allumage (6)			✓		
Contrôler et nettoyer le filtre à carburant et le réservoir à carburant (3)				✓	
Vérifier la courroie trapézoïdale (7)				✓	
Nettoyer et régler le carburateur*					✓
Nettoyer les brides de refroidissement du moteur (5)					✓
Nettoyer/roder les soupapes de la chambre de combustion*					✓
Nettoyer la conduite de carburant					✓
Graissage de la cage de roulement du vibreur				✓	

* = Ces articles doivent être entretenus par un revendeur autorisé Belle ou Honda, sauf si le propriétaire a les outils nécessaires et la qualification de mécanicien.



Lavage de la machine

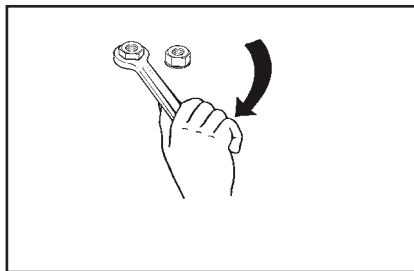
Lavage (haute pression-)

Maintenir la machine propre.

**ATTENTION**

Lors des nettoyages de la machine, ne jamais diriger le jet d'eau directement vers les bouchons des réservoirs (réservoirs de carburant et hydrauliques). Cela est particulièrement important en utilisant la haute pression.

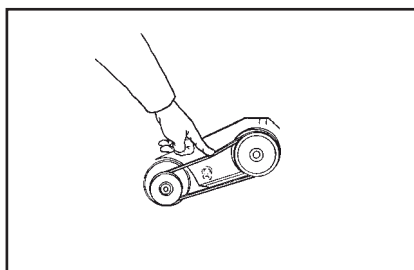
Ne pas vaporiser directement sur les composants électriques ou le tableau de bord. Lors du nettoyage, placer autour du bouchon de réservoir un sachet en plastique serré avec un caoutchouc. Ceci empêche l'eau sous haute pression de pénétrer dans les événements du bouchon de réservoir. Ceci peut provoquer des perturbations, telles que filtres bouchés.



Vérifier les vis

Raccord boulonné – Contrôle

Vérifier et, si nécessaire, serrer les vis et les écrous.



Courroie trapézoïdale

Courroie trapézoïdale – Contrôle

1. Déposer le carter de protection et vérifier la courroie trapézoïdale.
2. Si la tension de courroie nécessite une mise au point, dévisser les quatre vis sur la plaque de moteur et pousser celle-ci en position.
3. Resserrer les vis et reposer le carter de protection.

**AVERTISSEMENT**

Ne jamais faire marcher la machine sans le carter de protection.

	HUILE DE MOTEUR	Honda: Utiliser SAE 15W/40 Volume: 0.6 (0.65 qts) Robin: Utiliser SAE 10W/30 Volume: 0.6 l (0.65 qts)
	CARBURANT	Utiliser de l'essence ordinaire (sans plomb) Honda: Volume: 3.6 l (3.8 qts) Robin: Volume: 3.8 l (4.0 qts)
	CAGE DE ROULEMENTS DU VIBRATEUR	Utiliser la graisse SHELL Stamina EP2 Utiliser la graisse TOTAL Multis Complex

Les roulements de la cage ont été enduits d'une graisse haute température en usine. Dans l'éventualité d'une réparation, les roulements requièrent une couche de graisse qui sera appliqué dans la bague du roulement (mais pas de façon excessive) avant de replacer le couvercle. Pour le programme de maintenance veuillez vous reporter à la page 33.

**AVERTISSEMENT**

Arrêter le moteur avant de remplir le réservoir à carburant. Ne jamais faire le plein à proximité d'une flamme vive ou d'étincelles pouvant provoquer un incendie. Ne pas fumer. Utiliser du carburant et du matériel propres. Éviter de renverser du carburant.

La plaque de compactage unidirectionnelle SF460 neuve de Altrad Belle est garantie l'acquéreur d'origine un an (12 mois) à partir de la date originale de l'achat.

La garantie Altrad Belle s'applique à tous défauts de matériaux ou à un vice de conception ou de fabrication.

La garantie Altrad Belle ne couvre pas ce qui suit :

1. Dégâts causés par un usage abusif, négligent, une chute ou tous autres dégâts similaires causés par le non-respect des instructions concernant l'assemblage, l'utilisation ou les opérations d'entretien à effectuer par l'utilisateur, ou résultant de celle-ci.
2. Toutes modifications, additions ou réparations effectuées par des personnes autres que les responsables de Altrad Belle ou ses agents agréés.
3. Les frais de transport ou d'expédition pour retourner l'appareil à Altrad Belle, ou ses agents agréés, et le renvoyer, en vue de le faire réparer ou évaluer après revendication sous garantie.
4. Les coûts des matériaux et/ou de la main-d'œuvre requis pour remplacer, réparer ou renouveler les composants en raison d'une usure raisonnable.

Sont exclus de la garantie les composants suivants :

- Courroie(s) d'entraînement
- Filtre à air de moteur
- Bougie de moteur

Altrad Belle et/ou ses agents agréés, directeurs, employés ou assureurs ne sont pas tenus responsables de tous dégâts consécutifs ou autres, pertes ou dépenses encourus en relation avec l'utilisation de l'appareil, ou l'incapacité d'utiliser l'appareil dans un but quel qu'il soit.

Réclamations sous garantie.

Il faut tout d'abord adresser toutes réclamations sous garantie à Altrad Belle par téléphone, fax, e-mail ou par courrier.

Pour les revendications sous garantie :

Altrad Belle Warranty Department,
Sheen, Nr. Buxton
Derbyshire
SK17 0EU
England

Service d'enregistrement de garantie

Dans notre démarche pour devenir plus vert et plus respectueux de l'environnement, Altrad Belle a introduit un service d'enregistrement de garantie en ligne. Pour accéder à la page d'inscription sur notre site internet, veuillez utiliser l'adresse suivante:

http://www.bellegroup.com/index.php?p=warranty_registration

Sinon vous pouvez également scanner à l'aide de votre smartphone le code QR adjacent pour accéder à la page d'inscription.



Pièces de Rechange

Lors de l'entretien de ce produit, seules les pièces de rechange d'origine du fabricant peuvent être utilisées.

L'utilisateur perdra toute réclamation éventuelle si les pièces de rechange utilisées sont autres que les pièces de rechange d'origine du fabricant.

Vous trouverez un PDF des listes de pièces pour ce produit dans la section «produit» de notre site web www.Altrad-Belle.com
Des informations sur l'approvisionnement en pièces de rechange auprès de votre revendeur local peuvent être trouvées dans la section «contactez-nous»

Generalidades	46
Placa de la máquina.....	47
Datos técnicos.....	47
Instrucciones de seguridad	48 - 49
Medidas de seguridad en el manejo	50
Rotulos de seguridad, ubicacion y descripcion	51
Chequeos antes del arranque.....	51
Manejo.....	51 - 52
Izada , transporte Y Remolcado.....	52
Mantenimiento	53 - 54
Carburante y lubricantes	54
Garantía.....	55
Piezas de repuesto.....	55
Declaración CE de Conformidad.....	5

Altrad Belle se reserva el derecho de alterar las especificaciones sin previa notificación ni obligación alguna.

Símbolos De Advertencia



ADVERTENCIA

ADVERTENCIA! Indica riesgo o procedimiento arriesgado que puede causar daños personales graves o mortales si se ignora la advertencia.



PRECAUCION

PRECAUCION! Indica riesgo o procedimiento arriesgado que puede causar daños en las máquinas u otros daños materiales si se ignora la advertencia.

Manual De Seguridad



PRECAUCION

El conductor debe leer detenidamente las instrucciones de este manual. Seguir siempre las instrucciones de seguridad y conservar el manual para su futura utilización.



PRECAUCION

Leer todo el libro antes de poner en marcha la máquina o antes de iniciar trabajos de mantenimiento.

Generalidades

Es muy importante que el mantenimiento de la máquina se efectúe correctamente para asegurar un funcionamiento adecuado. Mantener la máquina limpia para descubrir a tiempo la pérdida de fluidos y el aflojamiento de pernos y conexiones.

Habituar a inspeccionar la máquina diariamente, antes de su puesta en marcha, verificando todos los componentes con el objeto de detectar pérdidas u otras averías.

¡PIENSE EN EL MEDIOAMBIENTE!

Evite que el carburante, el aceite u otras sustancias perjudiciales contaminen el entorno. Entregar siempre los filtros usados, el aceite usado y eventuales restos de combustibles a un depósito de recogida.



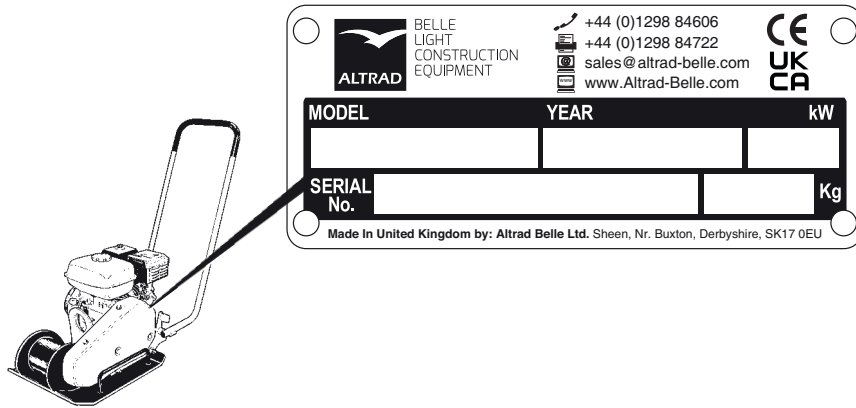
PRECAUCION

Existen instrucciones adicionales referentes al motor de la máquina, que encontrará descritas de forma detallada en el manual del motor.

Placa De La Máquina

E

Rellenar los datos que siguen, al recibir y poner en servicio la máquina.



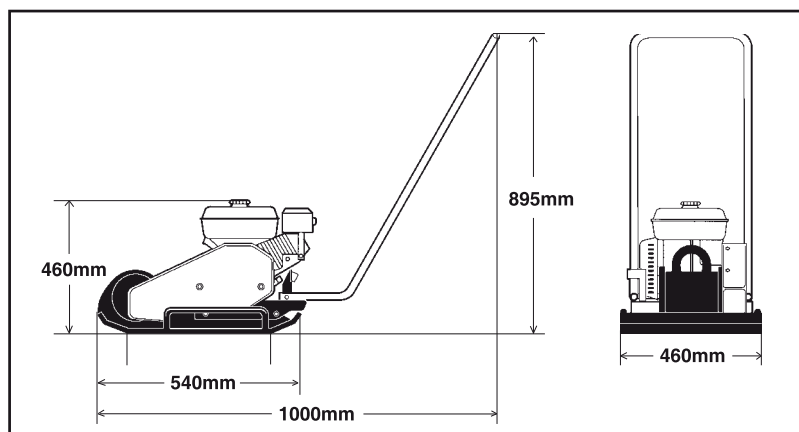
Modelo de motor:..... Número de motor:.....

Datos Técnicos

E

		SF 460
Área de contacto, (m ²)		0.1766
Frec. de vibración (Hz)		90
Frec. de vibración (vpm)		5400
Fuerza centrífuga, (kN)		18
Amplitud, (mm)		1.1
Velocidad de trabajo, (m/min)		25
Inclinación máxima, °		20
Modelo	Honda GX160 De 4 tiempo Arr. tirada	Robin EY20 4-Stroke Arr. tirada
Potencia, (kW)	4.1	3.7
Régimen motor, (rpm)	3600	3600
Depósito de carburante, (litros)	3.6	3.8
Cárter, (litros)	0.6	0.6
Peso neto, (kg)	78	81
Nivel de potencia acústica según ISO 3744:		LwA dB(A) = 108
Valores de vibración en mano – brazo según ISO 5349:		m/s ² = 8.7

Los valores de nivel sonoro y vibración anteriores han sido ponderados con el motor a velocidad normal y la vibración acoplada. La máquina se colocó en una base elástica. En la operación normal, estos valores pueden variar debido a las condiciones de trabajo reales.



Símbolos

Las palabras AVISO y PRECAUCION utilizadas en las instrucciones de seguridad deben entenderse:



PRECAUCION

La máquina no debe ser nunca modificada sin el consentimiento del fabricante. Utilice únicamente los accesorios recomendados por Belle. Cualquier modificación realizada sin el consentimiento de Belle puede causar heridas graves tanto a usted mismo como a terceras personas.



ADVERTENCIA

ADVERTENCIA! Indica riesgo o procedimiento arriesgado que puede causar daños personales graves o mortales si se ignora la advertencia.

Reglas Importantes De Seguridad



PRECAUCION

PRECAUCION! Indica riesgo o procedimiento arriesgado que puede causar daños en las máquinas u otros daños materiales si se ignora la advertencia.

- Estas recomendaciones han sido sacadas de normas de seguridad internacionales.
- También debe observar cualquier otra norma de seguridad vigente en su lugar de origen. Lea atentamente todas las instrucciones antes de utilizar la máquina. Mantenga las instrucciones en un lugar seguro.
- Con cada máquina se suministran señales y pegatinas que contienen información importante sobre seguridad y mantenimiento. Asegúrese de que siempre sean legibles. En la lista de repuestos puede encontrar la referencia de pedido para estas pegatinas.
- El uso de la máquina y sus accesorios está restringida a las aplicaciones especificadas en la información técnica disponible sobre el producto.
- Por razones de seguridad, la máquina no debe ser modificada en modo alguno.
- Sustituya cualquier accesorio o componente dañado de forma inmediata. Sustituya el material de desgaste antes de que se deteriore.

Atencion

Ponga siempre atención en lo que esté haciendo, y use el sentido común. No utilice la máquina si está cansado o se encuentra bajo el efecto del alcohol, medicamentos o cualquier otra sustancia que pueda minar su visión, juicio o capacidad de reacción.



PRECAUCION

La exposición continuada a un nivel elevado de ruido, puede causar daños permanentes en la audición.



PRECAUCION

La exposición prolongada a las vibraciones puede causar daños en las manos, los dedos o las muñecas. No utilice la máquina si le resulta molesto o le provoca calambres o miedo. Consulte a un médico antes de empezar a utilizarla de nuevo.

Utilice siempre equipos de seguridad debidamente homologados. El operador y las personas que se permanezcan en las inmediaciones de la zona de trabajo deben usar:

- Casco protector.
- Gafas protectoras
- Protector de oídos.
- Mascarilla contra el polvo (cuando seanecesario).
- Ropa de advertencia
- Guantes de seguridad.
- Botas de seguridad.

Evite usar ropa suelta que pueda engancharse en la máquina. Si lleva el cabello largo, cúbralo con una red. Los manubrios de la máquina transmiten vibraciones a las manos del operador. Los manubrios de las máquinas Belle, han sido diseñados de forma que absorben una gran parte de las vibraciones. Estas no pueden ser totalmente eliminadas, pero el diseño permite utilizar las máquinas por períodos muy largos de tiempo sin riesgo de causar daños físicos.

Zona De Operaciones

Evite usar la máquina cerca de material inflamable o explosivo. El tubo de escape puede emitir chispas que provocarían la ignición del material inflamable. Cuando interrumpa o termine de trabajar con la máquina, no la apague cerca de materiales inflamables ya que el tubo de escape caliente podría provocar un incendio o explosión. Asegúrese de que no haya otras personas en la zona de operaciones cuando la máquina esté trabajando. Mantenga limpio el lugar de trabajo y retire cualquier objeto extraño. Guarde la máquina en lugar seguro, fuera del alcance de los niños, preferiblemente en un contenedor cerrado.

Llenado De Combustible (Gasolina/Gasóleo)



PRECAUCION

La gasolina tiene un punto de inflamación sumamente bajo y, en determinadas circunstancias, puede ser explosiva. No fume. Asegúrese de que el lugar de trabajo tiene una ventilación adecuada.

Aléjese de cualquier objeto caliente o que pueda emitir chispas cuando esté manipulando con fuel. Espere a que la máquina se enfríe antes de llenar el depósito. Llenar el depósito de combustible a una distancia mínima de 3 m del lugar en que se va a usar la máquina, a fin de prevenir incendios. Evite derrames de gasolina, diesel o aceite sobre el suelo. Proteja sus manos de posibles contactos con gasolina, diesel o aceite. Abra lentamente el tapón del depósito para liberar cualquier exceso de presión que pudiera existir en el depósito. No llene el depósito en exceso. Inspeccione regularmente la máquina u compruebe que no haya pérdidas de fuel. Si detecta la existencia de pérdidas, no use la máquina.

Arranque De La Maquina



PRECAUCION

Antes de arrancar, familiarícese con la máquina y asegúrese de que:

- Los manubrios están libres de grasa, aceite y suciedad.
- No hay ninguna deficiencia evidente en la máquina.
- Todos los dispositivos de protección han sido correctamente ajustados.
- Todas las palancas de control están en posición "neutra" (punto muerto).

Arranque la máquina siguiendo el libro de instrucciones.

En Operacion



PRECAUCION

Mantenga los pies alejados de la máquina.



PRECAUCION

No opere con la máquina en lugares insuficientemente ventilados. Existe riesgo de envenenamiento por Monóxido de Carbono.

Use la máquina exclusivamente en las aplicaciones para las está indicada. Asegúrese de saber parar la máquina rápidamente ante una situación de emergencia.



PRECAUCION

Tome siempre las máximas precauciones cuando la máquina esté trabajando en pendiente. En este caso, el operador deberá situarse en la parte mas alta de la pendiente en relación a la máquina. En pendiente, opere siempre en línea recta, hacia arriba o hacia abajo. No exceda la inclinación máxima de trabajo aconsejada en el libro de instrucciones. Evite riesgos innecesarios siempre que trabaje en pendientes o zanjas.

Cuando la máquina esté trabajando, evite tocar el motor, tubo de escape o los elementos excéntricos ya que podrían causar quemaduras.

Evite tocar las correas en V y los elementos de rotación cuando está operando.

Parking

Aparque la máquina sobre terreno tan firme y llano como le sea posible. Antes de aparcar:

- Ponga el freno de mano.
- Apaque el motor y saque la llave de contacto.

Carga Y Descarga



PRECAUCION

No se sitúe nunca debajo o cerca de la máquina cuando esta sea levantada por una grúa. Al elevar la máquina use los puntos marcados para tal efecto. Asegúrese de que los elementos usados en la elevación tengan la capacidad necesaria para el peso de la máquina.

Mantenimiento

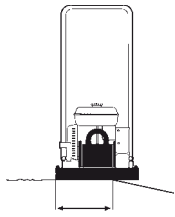
El mantenimiento debe ser realizado únicamente por personal cualificado. Evite la proximidad de personal no autorizado. No lleve a cabo tareas de mantenimiento mientras la máquina esté trabajando o el motor esté en marcha.

Reparacion

No use nunca una máquina estropeada. Acuda siempre a personal cualificado que garantice la calidad de las reparaciones.

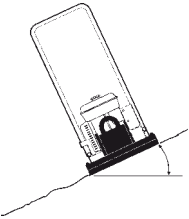
Extinción De Incendios

Si se declara un incendio en la compactadora, utilizar en primer lugar un extintor de polvo tipo ABE. También puede utilizarse un extintor de ácido carbónico tipo BE.



Mínimos 2/3

Colocación de la máquina para trabajar en bordes



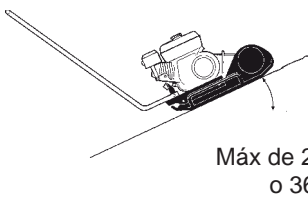
Máx de 20°
o 36%

Conducción en pendientes laterales



ADVERTENCIA

Evitar, si ello es posible, la conducción a lo largo de pendientes laterales. Para ello, conducir el rodillo hacia arriba y debajo de la pendiente.



Máx de 20°
o 36%

Conducción en pendientes.

No trabaje nunca con inclinaciones superiores a la máxima admitida por la máquina. La inclinación máxima de la máquina durante el trabajo es de 20° (dependiendo del suelo). El ángulo de vuelco está medido sobre una superficie plana y dura, con la máquina parada. Vibración desactivada y todos los depósitos llenos. Téngase en cuenta que factores como una superficie suelta, el acoplamiento de vibraciones y la velocidad de marcha pueden causar el vuelco de la máquina aunque la inclinación sea inferior a la indicada aquí.

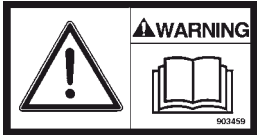
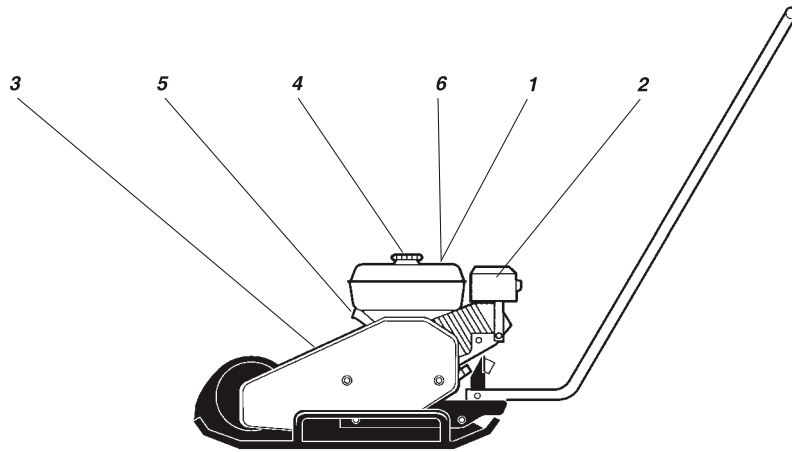


ADVERTENCIA

No deje nunca la máquina con el motor en marcha.

Rotulos De Seguridad, Ubicacion Y Descripcion

E



1. El usuario debe leer las instrucciones de seguridad, manejo y mantenimiento de la máquina antes de empezar a utilizarla.



2. Advertencia de superficies muy calientes en el compartimento del motor. No tocar estas superficies.



3. Precaución: correas trapezoidales giratorias. Mantener las manos a una distancia prudente de la zona de riesgo.



4. Gasolina



5. Punto de izada



6. Usar auriculares de protección

Chequeos Antes Del Arranque

E

Antes de arrancar

Observar las precauciones de seguridad general. Comprobar que se haya llevado a cabo el mantenimiento diario. Se recomienda leer el manual de instrucciones del motor, entregado con la máquina.

1. Controlar el nivel de aceite del motor.
2. Llenar el depósito de carburante (Motor frío).
3. Comprobar el funcionamiento de todos los mandos.
4. Comprobar que no hayan fugas de aceite y que estén apretadas todas las uniones atornilladas.



PRECAUCION

En las máquinas nuevas, el aceite debe cambiarse después de 20 horas de trabajo

Manejo

E

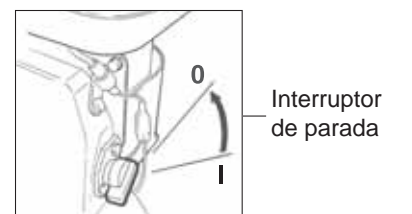
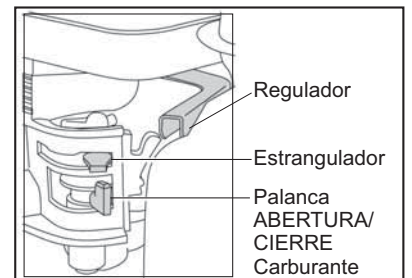
Honda motor gasolina

Parada del motor

1. Empujar hacia abajo el acelerador y dejar el motor en ralentí durante un minuto.
2. Poner el interruptor del motor en **O** (desconectar).
3. Cerrar el grifo de carburante.

Arranque del motor

1. Abrir el grifo de carburante.
2. Poner el acelerador en posición intermedia.
3. Cerrar el estrangulador si el motor está frío. Si está caliente o si la temperatura ambiente es alta, ponerlo en posición intermedia o dejarlo abierto.
4. Poner el interruptor del motor en **I** (conectar).
5. Tirar despacio de la empuñadura del arranque Magnapull hasta notar resistencia patente. Soltar la empuñadura y tirar con fuerza hasta que arranque el motor.
6. Abrir totalmente el estrangulador de forma gradual.
7. Dejar el motor en ralentí durante unos minutos antes de acelerar al máximo.

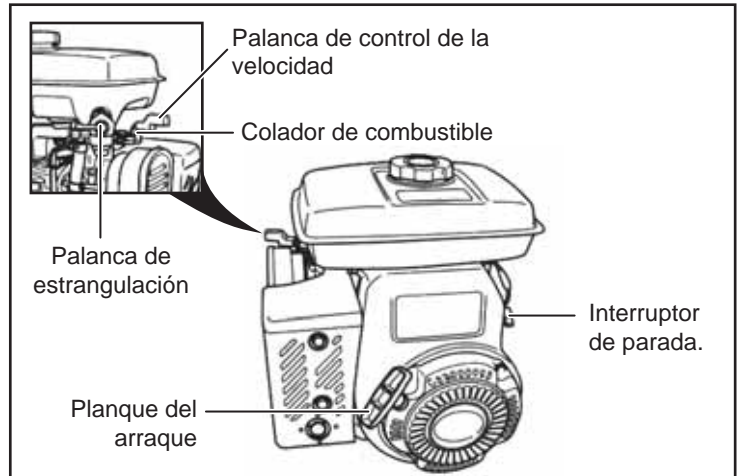
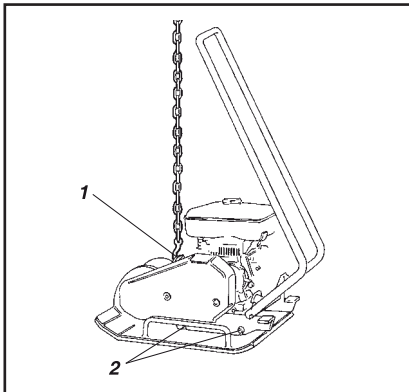


Robin motor gasolina**Parada del motor**

1. Ajuste le palanca de control de la velocidad en la posición de baja velocidad y deja el motor en marcha a baja velocidad durante 1 ó 2 minutos antes de parar.
2. Gire el INTERRUPTOR DE PARADA hacia la izquierda a la posición "O" (OFF)
3. Cierre la llave de paso de combustible.

Arranque del motor

1. Gire el INTERRUPTOR DE PARADA a la posición "I" (ON)
2. Abra la llave de paso de combustible.
3. Ajuste la palanca de control de la velocidad a 1/3 del recorrido hacia la posición de alta velocidad.
4. Cierre la palanca de estrangulación. Si el motor está caliente, abra la palanca de estrangulación a la mitad, o manténgala completamente abierta. Si el motor está frío, cierre la palanca completamente.
5. Tire lentamente de la empuñadura del arrancador hasta notar cierta resistencia. Haga retornar la empuñadura a su posición original y tire con rapidez.
6. No tire de la cuerda hasta el tope.
7. Después de haber arrancado el motor, abra gradualmente el estrangulador girando la palanca de estrangulación y finalmente manténgala abierta por completo.
8. Si el motor no arranca después de varios intentos, siga las instrucciones de resolución de problemas.

**Izada , Transporte Y Remolcado****Izada/Remolcado**

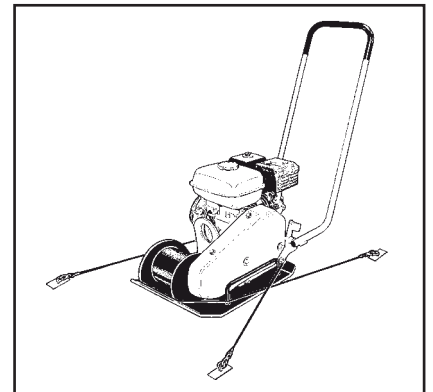
Máquina preparada para elevar

1. Gancho de izada
2. Amortiguador (elemento de goma)

Transporte

Máquina preparada para transportar

1. Bandas tensoras

**PRECAUCION**

No se debe pasar ni permanecer debajo de una máquina elevada.

**ADVERTENCIA**

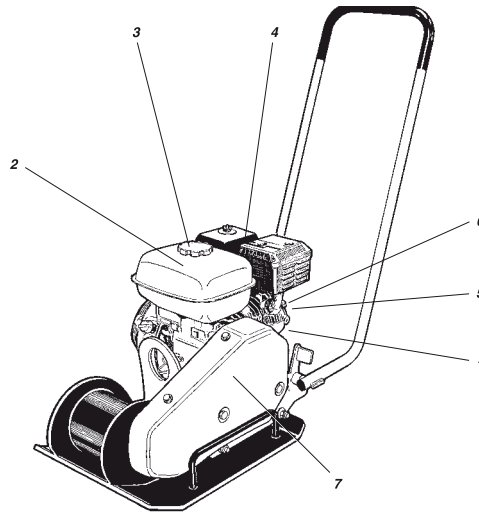
Para elevar la máquina, usar solamente el punto de iza(1).

**ADVERTENCIA**

El equipo de izada debe estar dimensionado de conformidad con la normativa vigente. Antes de elevar, comprobar que los amortiguadores (2) estén bien fijos e intactos.

**PRECAUCION**

Fijar siempre la máquina para transportarla. Fijar una cinta en U alrededor de la placa inferior, delante y detrás.



Maintenance	Cada 10 H / Diariamente	Cada 50 H	Cada 100 H	Cada 200 H	Cada 500 H
Controlar el nivel de aceite en el motor (1)	✓				
Cambiar el aceite del motor (1)			✓		
Llenar el depósito de carburante (2)	✓				
Revisar el sistema de refrigeración del motor (5)	✓				
Revisar el filtro de aire del moto (4)	✓				
Revisar y limpiar o cambiar el filtro de aire del motor (4)		✓			
Cambiar el elemento del filtro de aire del motor. (4)					✓
Ver si hay fugas de aceite en la máquina	✓				
Comprobar que todas las uniones atornilladas estén apretadas	✓				
Mantener limpia la máquina	✓				
Revisar y limpiar la bujía (6)			✓		
Revisar y limpiar el filtro y el depósito de carburante (3)				✓	
Revisar la correa de transmisión (7)				✓	
Limpiar y ajustar el carburador (*).					✓
Limpiar las aletas de refrigeración del motor. (5)					✓
Limpiar/esmerilar las válvulas de la cámara de combustión (*)				✓	
Limpiar la tubería de carburante (*).					✓
Grease both Vibrator Housing Bearings				✓	

(*) = El servicio de estos puntos debe hacerlo un concesionario de Belle o Honda/Robin, a menos que el propietario disponga de las herramientas adecuadas y tenga conocimientos de mecánica.



Lavado de la máquina

Lavado (alta presión)

Mantenga limpia la máquina.



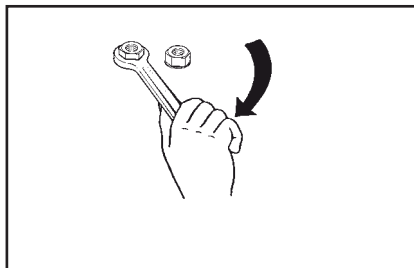
ADVERTENCIA

Al lavar la máquina, no dirigir el chorro de agua directamente a los tapones de los depósitos de combustible o líquido hidráulico. Esto es particularmente importante cuando se utiliza lavado de alta presión.

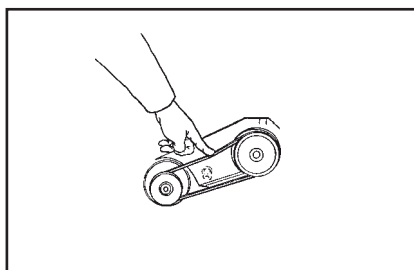
No rociar directamente los componentes eléctricos o el panel de instrumentos. Colocar una bolsa de plástico sobre el tapón de cierre del depósito y sujetarlo con una goma elástica. De este modo se evita que el agua que esté soportando una presión sobresalga por el orificio de respiración del tapón de cierre del depósito. La presencia de agua perjudica el funcionamiento normal; por ejemplo, bloqueando los filtros.

Uniones atornilladas – Control

Controlar y, si es necesario, apretar los tornillos y tuercas



Hacer un apriete de control de los tornillos



Correa de transmisión

Correa de transmisión – Control

1. Desmontar la cubierta protectora y revisar la correatrapezoidal.
2. Si es necesario ajustar la tensión de correa, soltarlos cuatro tornillos de la placa del motor y moveréste a la posición adecuada.
3. Apretar los tornillos y montar la cubierta protectora.

	ACEITE DE MOTOR	Honda: Use SAE 15W/40 Capacidad: 0.6 (0.65 qts) Robin: Use SAE 10W/30 Capacidad: 0.6 l (0.65 qts)
	CARBURANTE	Utilizer gasolina sin plomo normal Honda: Capacidad: 3.6 l (3.8 qts) Robin: Capacidad: 3.8 l (4.0 qts)
	SOPORTE COJINETE	Utilice Lubricante SHELL Stamina EP2 ó Utilice Lubricante TOTAL Multis Complex EP2

Los rodamientos en el soporte cojinete están protegidos por una grasa de alta temperatura de origen. En el caso de reparación, los cojinetes necesitan engrase. Este debe ser generosamente aplicado a la pista de las bolas del rodamiento (pero no en demasía) antes de la sustitución de las tapas. Para indicaciones de mantenimiento consultar página 43.



PRECAUCION

Parar el motor antes de repostar carburante. No repostar nunca cerca de llamas abiertas o chispas debido al riesgo de incendio. No fumar. Usar solamente carburante limpio y equipo de repostaje limpio. Proceder con sumo cuidado para evitar derrames innecesarios de combustible.

La nueva apisonadora de plato Altrad Belle SF460 de dirección única lleva una garantía de un año (12 meses), para el comprador original, a partir de la fecha original de compra.

La garantía de Altrad Belle le ampara contra defectos de diseño, materiales y mano de obra.

La garantía de Altrad Belle no cubre lo siguiente:

1. Daños causados por el abuso, mal uso, caída u otros daños similares causados por o como resultado del incumplimiento de las instrucciones de ensamblaje, operación o mantenimiento por parte del usuario.
2. Las alteraciones, adiciones o reparaciones efectuadas por personas ajenas a Altrad Belle o a sus agentes reconocidos.
3. Los costos de transporte o embarque a y de Altrad Belle o sus agentes reconocidos, para la reparación o evaluación de una máquina al amparo de una reclamación contra la garantía.
4. Los costos de materiales y mano de obra relacionados con la renovación, reparación o recambio de componentes por desgaste normal.

Los siguientes componentes no están amparados por la garantía.

- Correa(s) de transmisión
- Filtro de aire del motor
- Bujía del motor

Altrad Belle y/o sus agentes reconocidos, directores, empleados o aseguradores no se responsabilizan de ningún daño consecencial u otros, pérdidas o gastos relacionados con o debidos a la inhabilidad de usar la máquina.

Reclamaciones contra la garantía

Todas las reclamaciones presentadas al amparo de la garantía deben dirigirse primero a Altrad Belle ya sea por teléfono, fax, correo electrónico o por escrito.

Para las reclamaciones contra la garantía :

Tel: +44 (0)1298 84606,

Fax: +44 (0)1298 84073,

E-mail : Warranty.dept@altrad-belle.com

Escriban a:

Altrad Belle Warranty Department,
Sheen, Nr. Buxton
Derbyshire
SK17 0EU
Inglaterra

Registro de Garantía :

Con el fin de ser cada vez más ecológico, Altrad Belle permite registrar ahora las garantías via Internet. Para acceder a la página adecuada de nuestro sitio Web, deberá de utilizar la siguiente dirección:-

http://www.bellegroup.com/index.php?p=warranty_registration

Asímismo, podrá escanear el código de respuesta rápida adjunto (Quick Response Code) con su móvil lo que le permitirá acceder directamente a la página de registro.



Piezas de Repuesto

Al realizar el mantenimiento de este producto solo se pueden utilizar piezas de repuesto originales del fabricante.

El usuario perderá cualquier posible reclamación si las piezas de repuesto utilizadas no son las originales del fabricante.

Puede encontrar un PDF de listas de piezas para este producto en la sección "producto" de nuestro sitio web www.Altrad-Belle.com. La información sobre cómo obtener piezas de repuesto de su distribuidor local se puede encontrar en la sección "Contáctenos".

Generalidades	56
Placa da máquina.....	57
Technical data	57
Instruções de segurança (para todos os produtos light).....	58 - 59
Segurança na condução	60
Autocolantes de segurança, localização/descrição	61
Verificações Prévias ao Arranque	61
Operação.....	61 - 62
Elevação, transporte e Reboque.....	62
Manutenção	63 - 64
Combustível e lubrificantes	64
Garantia.....	65
Peças de reposição.....	65
Declaração de Conformidade da CE (DOC).....	6

A Altrad Belle reserva-se o direito de alterar as especificações da máquina sem qualquer obrigação ou aviso prévio.

Símbolos De Advertência



CUIDADO

CUIDADO! Indica perigo ou procedimento perigoso que pode causar danos na máquina ou outros danos materiais caso o aviso seja ignorado.



AVISO

AVISO! Indica perigo ou procedimento perigoso que pode causar ferimentos graves ou mortais caso o aviso seja ignorado.

Manual De Segurança



CUIDADO

Recomenda-se ao operador a leitura minuciosa das instruções de segurança contidas neste manual. Seguir sempre as regras de segurança e manter o manual acessível para uso futuro.



AVISO

Ler o manual na sua totalidade antes de pôr a máquina a funcionar e antes de dar início a qualquer trabalho de

Generalidades

Para garantir um bom funcionamento, é muito importante que a manutenção da máquina seja efectuada correctamente. Mantenha a máquina limpa de forma a poder descobrir a tempo quaisquer fugas, ou parafusos e ligação frouxas.

Tenha o hábito de, diariamente, antes do primeiro arranque, fazer uma inspecção em redor da máquina para ver se há fugas ou outras avarias.

PENSE NO MEIO AMBIENTE!

Não deixe que óleo, combustível e outras substâncias prejudiciais contaminem o meio ambiente. Entregue sempre os filtros usados, óleo drenado e eventuais restos de combustível para serem postos em depósito.

Este manual contém instruções de manutenção periódica que deve ser efectuada, normalmente, pelo operador.



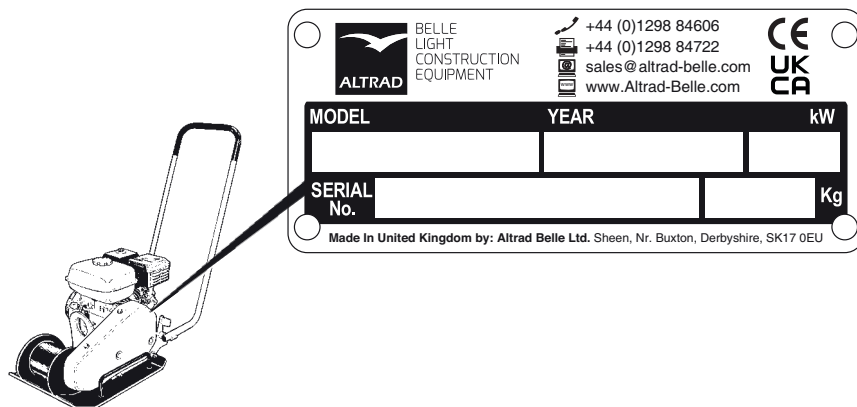
CUIDADO

Há instruções adicionais referentes ao motor, que encontrará descritas de forma detalhada no manual do motor.

Placa Da Máquina

P

Preencher os dados seguintes no acto de entrega e posta a uso da máquina.



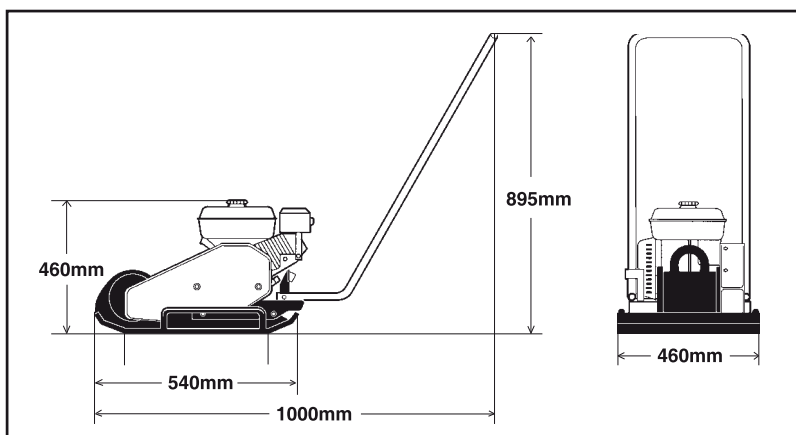
Modelo de motor:..... Número de motor:.....

Especificações Técnicas

P

		SF 460
Área de contacto, (m ²)		0.1766
Freq. de vibr. (Hz)		90
Freq. de vibr. (vpm)		5400
Força centrífuga, (kN)		18
Amplitude, (mm)		1.1
Velocidade de trabalho, (m/min)		25
Inclin. máx.°		20
Modelo	Honda GX160 4-Tempos Arranque manual	Robin EY20 4-Tempos Arranque Manual
Potência, (kW)	4.1	3.7
Rotação do motor, (rpm)	3600	3600
Depósito de combustível, (litr)	3.6	3.8
Cárter, (litr)	0.6	0.6
Peso líquido, (kg)	78	81
Nível de potência acústica conforme a ISO 3744:		LwA dB(A) = 108
Vibrações nas mãos e braços conforme a ISO 5349:		m/s ² = 8.7

Os níveis de ruído e valores de vibração acima indicados foram determinados com o motor a velocidade normal e com as vibrações ligadas. A máquina encontrava-se sobre uma superfície elástica. Podem ocorrer desvios destes valores, dependendo das condições específicas de trabalho.



Símbolos

Os símbolos ATENÇÃO e CUIDADO usados nas instruções de segurança têm os seguintes significados:



CUIDADO

CUIDADO! Indica perigo ou procedimento perigoso que pode causar danos na máquina ou outros danos materiais caso o aviso seja ignorado.



AVISO

AVISO! Indica perigo ou procedimento perigoso que pode causar ferimentos graves ou mortais caso o aviso seja ignorado.

Regras importantes para a sua segurança



AVISO

A máquina não deve ser modificada sem consentimento prévio do fabricante. Use apenas peças originais. Use apenas os acessórios recomendados pela Belle. Se forem efectuadas modificações não aprovadas pela Belle, podem resultar em sérios danos para si ou para outro pessoal.

- Estas recomendações são uma compilação das normas de segurança internacionais.
- Deve também ser respeitada toda a regulamentação local de segurança que possa existir. Leia atentamente todas as instruções antes de utilizar a máquina. Mantenha as instruções em lugar seguro.
- Símbolos e autocolantes contendo informações importantes sobre segurança e manutenção são fornecidos com cada máquina. Faça com que eles sempre estejam legíveis. A referência dos autocolantes novos pode ser encontrada na lista de peças da máquina.
- O uso da máquina e respectivos acessórios está restrito às aplicações especificadas na literatura da máquina.
- Por razões de segurança do produto, a máquina não deve ser de modo nenhum, modificada.
- Substitua de imediato as peças danificadas. Substitua todas as peças desgastadas no tempo devido.

Esteja atento!

Tome sempre atenção ao que está a fazer e use o seu senso comum. Não utilize a máquina se estiver cansado ou sob a influência de drogas, álcool ou outras substâncias que possam afectar a sua visão, os seus reflexos ou raciocínio.



AVISO

Longa exposição a alto ruído sem o uso de protectores auriculares pode causar danos permanentes de audição.



AVISO

A exposição a vibrações durante longo tempo, pode causar lesões nas mãos, dedos e punhos. Não utilize a máquina se sentir desconforto, câibras ou dores. Consulte um médico antes de retomar o trabalho com a máquina.

Use sempre equipamento de segurança aprovado. As seguintes exigências são impostas ao operador e pessoas nas proximidades da zona de trabalho.

- Capacete de segurança
- Culos de protecção
- Protectores auriculares
- Máscara para pó em ambientes poirentos
- Roupa apropriada
- Luvas de protecção
- Calçado de protecção

Evite usar roupa desabotoada que desse modo possa ficar presa na máquina. Se tem o cabelo comprido, cubra-o com uma rede. As vibrações das máquinas manuais são transmitidas às mãos através dos punhos da máquina. As máquinas da Belle possuem uma concepção de punho que absorve uma grande parte das vibrações das máquinas. As vibrações não são completamente eliminadas, mas é possível utilizar as máquinas por períodos mais longos sem riscos de danos.

Área de trabalho

Não use a máquina junto de matérias inflamáveis ou em ambientes explosivos. Podem surgir chispas do tubo de escape e provocar a combustão de matérias inflamáveis. Quando fizer uma pausa ou terminar o trabalho com a máquina, não a deite sobre materiais inflamáveis ou mesmo perto destes. O tubo de escape pode aquecer muito durante o trabalho e causar deste modo a combustão de certas matérias. Assegure-se de que não está outro pessoal na área de trabalho enquanto estiver a utilizar a máquina. Mantenha a área de trabalho limpa e livre de objectos estranhos. Guarde a máquina num lugar seguro, fora do alcance das crianças, de preferência num local fechado.

Abastecimento de combustível (Gasolina/gasóleo)



AVISO

A gasolina tem um ponto de inflamação extremamente baixo e pode ser explosiva em certas condições. Não fume. Assegure-se de que a ventilação do local de trabalho é boa.

Mantenha-se afastado de fontes de calor ou de chispas quando estiver a abastecer a máquina de combustível. Espere até que a máquina tenha arrefecido antes de abastecê-la de combustível. Para evitar o risco de incêndio, atestar o depósito a uma distância mínima de 3 metros do sítio em que a máquina vai ser usada. Evite salpicar o chão de gasolina, diesel e do óleo.

Abra a tampa do tanque lentamente para liberar alguma pressão que possa existir no tanque. Não encha demasiado o tanque. Verifique regularmente as fugas de combustível. Não utilize uma máquina com fugas de combustível.

Ao ligar a máquina



AVISO

Antes de ligar familiarize-se com a máquina e verifique que:

- Todas as manivelas estejam livres de graxa, óleo e sujeira.
- A máquina não mostre sinais de falhas óbvias.
- Todos os aparelhos de proteção estejam fixados seguramente nos devidos lugares.
- Todas as alavancas de controle estejam na posição neutra.

Ligue a máquina de acordo com o livro de instruções.

Operação



AVISO

Mantenha os pés afastados da máquina.



AVISO

Não opere a máquina em espaços com pouca ventilação. Existe risco de contaminação de monóxido de carbono.

Use a máquina somente para a finalidade para qual foi feita.



AVISO

Always take extreme care when driving the machine on slopes. Always drive straight up and down on slopes. Do not exceed the maximum gradability of the machine according to the instruction book. Stay clear of machine when operating on a slope or in a trench.

Do not touch the engine, the exhaust pipe or the eccentric element of the machine. They get very hot during operation and can cause burn injuries.

Do not touch V-belts or rotating parts during operation.

Parking

Park the machine on ground as level and firm as possible. Before leaving machine:

- Apply the parking brake.
- Shut off the engine and pull the ignition key out.

Loading/Unloading



CUIDADADO

Never remain under or in the immediate vicinity of the machine when it is lifted by a crane. Only use marked lifting points. Always make sure that all lifting devices are dimensioned for the weight of the products.

Maintenance

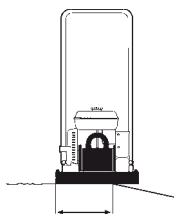
Maintenance work must only be carried out by skilled personnel. Keep unauthorized persons away from the machine. Do not carry out maintenance work while the machine is moving or the engine is running.

Repair

Never use a machine that is damaged. Qualified repair work requires trained personnel, please contact your nearest authorized workshop.

Extinguishing fires

If there is a fire in or on the machine, it is best to use an ABE-class fire extinguisher. However, a BE-class CO2 extinguisher is also suitable.

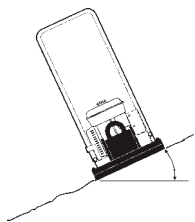


Pelo menos 2/3

Condução junto a beiradas

Ao operar sobre beiradas, pelo menos 2/3 da largura da placa têm que assentar em piso com capacidade de carga total.

Posicionamento da máquina ao operar junta beiradas



Máx 20°
ou 36%

Inclinação

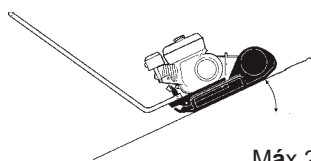
Zele pela segurança na zona de trabalho. Massas molhadas e soltas reduzem o acesso, principalmente em planos inclinados. Seja sempre cauteloso ao trabalhar em terreno irregular.

Operação em declives laterais



AVISO

Evite sempre que possível conduzir transversalmente em declives. Quando em declives, opere de preferência para cima e para baixo.



Máx 20°
ou 36%

Nunca trabalhe em inclinações que ultrapassem a capacidade de inclinação da máquina. A inclinação máxima de trabalho da máquina é de 20° (dependendo da superfície).

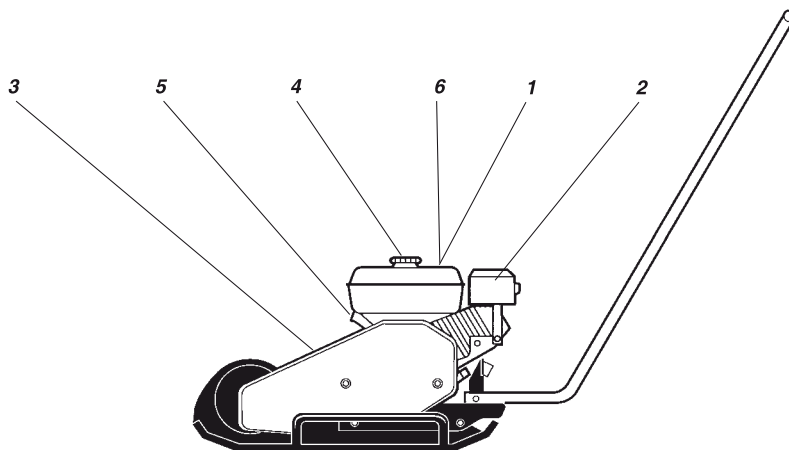
O ângulo de capotamento foi medido em base plana e dura, com a máquina parada. Vibrações desligadas e todos os depósitos cheios. Não esquecer que piso instável, a aplicação da vibração e a velocidade de condução podem fazer com que a máquina se volte, mesmo em inclinação inferior à aqui indicada.

Operação em declives.



AVISO

Nunca se afaste da máquina com o motor ligado.



1. Incitamento ao operador para que leia os manuais de segurança, operação e manutenção antes de pôr a máquina a uso.



2. Perigo de superfície quente. Não tocar nesta superfície.



3. Aviso para correias de transmissão em rotação. Mantenha as mãos a uma distância segura da zona de perigo.



4. Gasolina



5. Ponto de elevação



6. Use auscultadores

Verificações Prévias Ao Arranque

Antes do arranque

Observar as precauções de segurança gerais. Comprovar que a manutenção diária foi efectuada. É recomendada também a leitura do manual de instruções do motor, entregue com a máquina.

1. Verificar o nível de óleo do motor.
2. Encher o depósito de combustível (Motor frio).
3. Verificar o funcionamento de todos os comandos.
4. Verificar se há fugas de óleo e se todas as juntas roscadas estão apertadas.



CUIDADO Nas máquinas novas, o óleo deve ser mudado após 20 horas de trabalho.

Operação

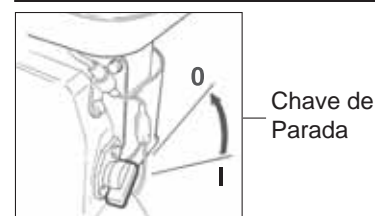
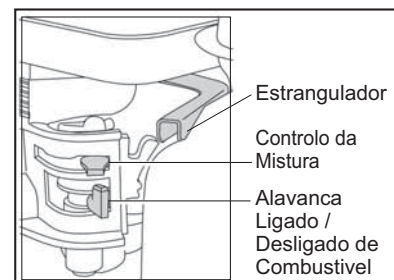
Honda Motor a Gasolina

Parar o motor

1. Empurrar para baixo o acelerador e deixar o motor em marcha lenta durante um minuto.
2. Pôr o interruptor do motor em **O** (desligar).
3. Cerrar a torneira de combustível.

Pôr o motor a trabalhar

1. Abrir a torneira do combustível.
2. Pôr o acelerador na posição intermédia.
3. Cerrar o estrangulador se o motor estiver frio. Se estiver quente o se a temperatura ambiente for alta, pô-lo em posição intermédia ou deixá-lo aberto.
4. Pôr o interruptor do motor em **I** (ligar).
5. Puxar devagar o punho do arranque retráctil até notar uma resistência patente. Soltar a punho e puxar com força até o motor pegar.
6. Abrir gradualmente o estrangulador até ficar totalmente aberto.
7. Deixar o motor em marcha lenta durante alguns minutos antes de acelerar ao máximo.

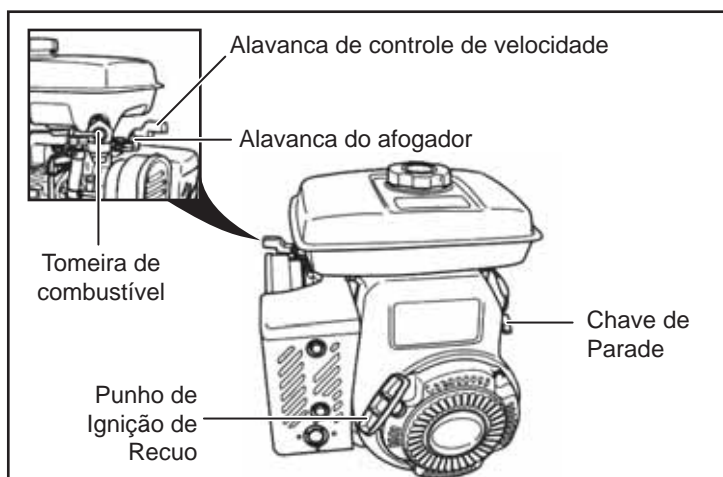
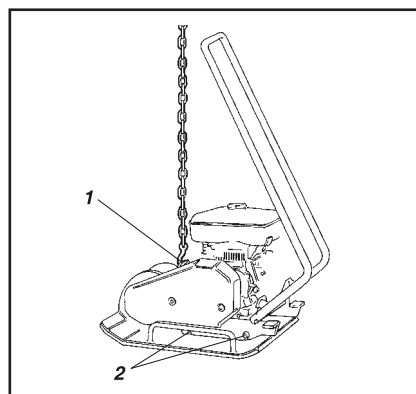


Robin Motor a Gasolina**Parar o motor**

1. Coloque a alavanca de controle de velocidade na posição de baixa velocidade e deixe o motor funcionar em baixa velocidade durante um ou dois minutos antes de desligar
2. Gire a CHAVE DE PARADA no sentido anti-horário até a posição "O" (off)
3. Feche a torneira de combustível

Pôr o motor a trabalhar

1. Gire a CHAVE DE PARADA para a posição "I" (on)
2. Abra a torneira de combustível
3. Coloque a alavanca de controle de velocidade a 1/3 do curso até a posição de alta velocidade.
4. Feche a alavanca do afogador. Se o motor estiver aquecido, abra a alavanca do afogador a meio curso ou a mantenha completamente aberta. Se o motor estiver frio, feche completamente a alavanca do afogador.
5. Puxe o Manípulo do arranque lentamente até sentir resistência. Deixe o manípulo retornar à posição original e então puxe com rapidez.
6. Não puxe a corda a todo seu curso.
7. Depois que o motor começar a funcionar, abra gradualmente a afogador, e finalmente deixe-o completamente aberto.
8. Se o motor não arrancar após várias tentativas, consulte o manual do motor.

**Elevação, Transporte E Reboque****Elevação/Reboque**

Máquina pronta a ser içada

1. Gancho de elevação
2. Amortecedor (elemento de borracha)

Transporte

Máquina pronta para transporte

1. Cintas tensoras

**AVISO**

Nunca passar nem permanecer sob uma máquina içada

**CAUIDADO**

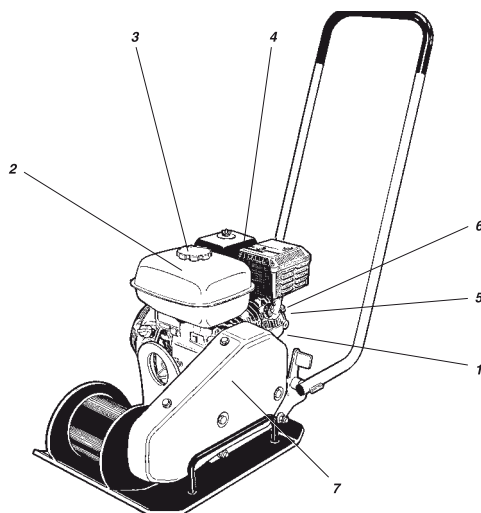
Levantar a máquina apenas no gancho do quadro (1).

**CAUIDADO**

Todo o equipamento de elevação tem que estar dimensionado em conformidade com a regulamentação aplicável. Antes de içar a máquina, verificar se os amortecedores (2) estão bem fixos e intactos.

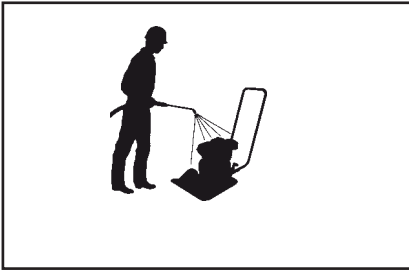
**AVISO**

Prender bem a máquina durante transporte. Fixar os com uma cinta tensora em U à volta da placa de base, tanto à frente como atrás.



Manutenção	Cada 10 Hrs / Diariamente	Primeiras 50 Hrs	Cada 100 Hrs	Cada 200 Hrs	Cada 500 Hrs
Controlar o nível de óleo no motor (1)	✓				
Mudar o óleo do motor (1)			✓		
Encher o depósito de combustível (2)	✓				
Inspeccionar o sistema de refrigeração do motor (5)	✓				
Inspeccionar o filtro de ar do motor (4)	✓				
Manter a máquina limpa do motor (4)		✓			
Mudar o elemento do filtro de ar do motor. (4)					✓
Verificar se há fugas de óleo na máquina	✓				
Comprovar que todas as juntas roscadas estão apertadas	✓				
Manter a máquina limpa	✓				
Inspeccionar e limpar a vela de ignição (6)			✓		
Inspeccionar e limpar o filtro e o depósito de combustível (3)				✓	
Inspeccionar a correia de transmissão (7)				✓	
Limpar e ajustar o carburador*					✓
Limpar as alhetas de refrigeração do motor.(5)					✓
Limpar/esmerilhar as válvulas da câmara de combustão*					✓
Limpar a tubagem de combustível					✓
Lubrificar ambos os Rolamentos da Caixa do Vibrador				✓	

* O serviço destes pontos deve ser efectuado por um concessionário da Belle ou da Honda/Robin, a não ser que o proprietário disponha das ferramentas adequadas e tenha os conhecimentos de mecânica necessários.



Lavagem da máquina

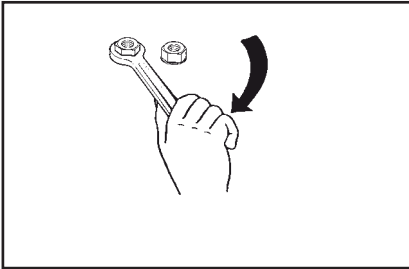
Lavagem (a alta pressão)

Mantenha a máquina limpa.

**CUIDADO**

Ao lavar a máquina não se deve dirigir o jacto da água directamente contra as tampas dos depósitos (tanto do combustível como do óleo hidráulico). Isto é especialmente importante ao utilizar jacto de alta pressão.

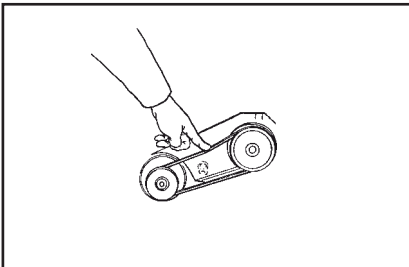
Não dirigir o jacto directamente contra componentes eléctricos ou contra o painel de instrumentos. Colocar um saco de plástico sobre o tampão do depósito evedar com um elástico. Assim impede-se a água sobre pressão de atravessar o orifício de respiro do tampão. Isso poderia provocar mau funcionamento, por ex. filtros entupidos.



Reapertar parafusos

Juntas roscadas – Verificar

Verificar e, se necessário, apertar os parafusos e porcas.



Correia de transmissão

Correia de transmissão – Verificar

1. Retire a cobertura protectora e inspeccione a correia trapezoidal.
2. Se for necessário ajustar a tensão da coreia, desaperte os quatro parafusos na placa do motor e desloque a mesma para a posição conveniente.
3. Aperte os parafusos e volte a montar a cobertura protectora.

**AVISO**

Não operar nunca com a máquina sem a cobertura protectora montada sobre a correia trapezoidal.

	ÓLEO DE MOTOR	Honda: Usar SAE 15W/40 Capacidade: 0.6 (0.65 qts) Robin: Usar SAE 10W/30 Capacidade: 0.6 l (0.65 qts)
	COMBUSTIVEL	Usar gasolina normal (sem chumbo) Honda: Capacidade: 3.6 l (3.8 qts) Robin: Capacidade: 3.8 l (4.0 qts)
	ROLAMENTOS CA CAIXA DO VIBRADOR	Usar lubrificante SHELL Stamina EP2 ou Usar Lubrificante TOTAL Multis Complex EP2

Os rolamentos da caixa do vibrador foram cobertos, na fábrica, com uma camada de lubrificante de alta temperatura. No caso de uma reparação, é necessário aplicar lubrificante nos rolamentos e no respectivo percurso generosamente (mas não excessivamente) antes de recolocar as coberturas. Para conhecer o plano de Manutenção, consultar a pág. 53

**AVISO**

Desligue sempre o motor antes de abastecer combustível. Nunca abasteça combustível próximo de chama aberta ou faíscas que possam causar incêndio. Não fume. Use combustível puro e equipamento de abastecimento limpo. Tenha cuidado para não entornar combustível.

O seu novo compactador de placas de direcção única "SF460" da Altrad Belle apresenta uma garantia para o comprador original durante um período de um ano (12 meses) a partir da data efectiva de compra. A garantia da Altrad Belle é contra defeitos de concepção, materiais e mão de obra.

Os seguintes pontos não são cobertos pela garantia da Altrad Belle:

1. Danos causados por abuso, uso indevido, quedas ou outros danos semelhantes causados por ou como resultado de incumprimento das instruções de montagem, operação ou manutenção do utilizador.
2. Alterações, adições ou reparações realizadas por pessoal exterior à Altrad Belle ou aos seus agentes autorizados.
3. Custos de transporte ou expedição de e para a Altrad Belle ou seus agentes autorizados para reparação ou avaliação por conta de uma reclamação com base na garantia relativa a qualquer máquina.
4. Custos de material e/ou mão-de-obra para renovar, reparar ou substituir componentes devido a desgaste e usura normais.

Os seguintes componentes não estão cobertos pela garantia.

- Cinta(s) de transmissão
- Filtro de ar do motor
- Vela de ignição do motor

A "Altrad Belle" e/ou os seus agentes autorizados, directores, empregados ou seguradores não serão considerados responsáveis por danos, perdas ou despesas, consequentes ou outros, relativos ou devido a incapacidade de usar a máquina para qualquer finalidade.

Reclamações de Garantia.

Todas as reclamações de garantia deverão ser primeiramente dirigidas ao Altrad Belle, por telefone, fax, E-mail ou por escrito.

Reclamações de Garantia.

Tel : +44 (0)1298 84606,

Fax : +44 (0)1298 84073,

Email : Warranty.dept@altrad-belle.com

Para reclamações de garantia:

Altrad Belle Departamento de Garantias,
Sheen, Nr. Buxton
Derbyshire
SK17 0EU
Inglaterra

Registo de Garantia:

Seguindo o compromisso que assumiu para ser mais ecológica e respeitadora do ambiente, a ALTRAD Belle acaba de lançar o registo online da Garantia. Para aceder à página de registo do website, utilize o seguinte endereço:-

http://www.bellegroup.com/index.php?p=warranty_registration

Em alternativa, também pode digitalizar o Código QR (código de resposta rápida) com o seu smartphone para aceder à página de registo.



Peças de Reposição

Ao fazer a manutenção deste produto, apenas peças de reposição originais e genuínas do fabricante podem ser usadas.

O usuário perderá quaisquer reclamações possíveis se as peças de reposição usadas forem outras que não as peças de reposição originais do fabricante.

Um PDF com as listagens de peças para este produto pode ser encontrado na seção 'produto' do nosso site www.Altrad-Belle.com Informações sobre a compra de peças de reposição de seu distribuidor local podem ser encontradas na seção 'entre em contato conosco'

Algemeen	66
Machineplaatje	67
Technische gegevens	67
Veiligheidsinstructies (Voor alle Light-producten)	68 - 69
Veiligheid tijdens het rijden	70
Veiligheidsstickers, plaats/beschrijving	71
Veiligheidscontroles vóór het opstarten	71
Rijden	71 - 72
Hijzen, slepen en transporteren	72
Onderhoud	73 - 74
Brandstof en smeermiddelen	74
Garantie	75
Vervangingsonderdelen	75
EG Verklaring van overeenstemming	7

Altrad Belle behoudt zich het recht voor machinespecificaties te wijzigen zonder voorafgaande kennisgeving of verplichting.

Waarschuwingssymbolen



VOORZICHTIG

VOORZICHTIG! Geeft aan dat het om een risico of een riskante handeling gaat die tot beschadiging van de machine of van eigendommen kan leiden, als de waarschuwing wordt genegeerd.



WAARSCHUWING

WAARSCHUWING! Geeft aan dat het om een risico of een riskante handeling gaat die tot ernstige of dodelijke verwondingen kan leiden als de waarschuwing wordt genegeerd.

Algemene Sicherheit



WAARSCHUWING

De chauffeur moet het veiligheidshandboek dat bij elke machine geleverd wordt, grondig doornemen. De veiligheidsvoorschriften moeten altijd gevolgd worden en het handboek moet beschikbaar zijn voor toekomstig gebruik.



VOORZICHTIG

Lees eerst het hele handboek door voor u met het onderhoud begint.

Algemeen

Het is belangrijk dat de machine op de juiste manier wordt onderhouden om goed te kunnen werken. Ze moet schoon gehouden worden zodat eventuele lekkage en loszittende bouten en verbindingen tijdig ontdekt kunnen worden.

Maak er een goede gewoonte van om de machine elke dag voor het starten te controleren op eventuele lekkage of andere defecten.

DENK OM HET MILIEU!

Zorg ervoor dat olie, brandstof en andere stoffen die schadelijk zijn voor het milieu, niet in de natuur terechtkomen. Verwerk oude filters,

afgetapte olie en eventuele brandstofresten altijd volgens de milieuvoorschriften.

Dit handboek bevat instructies voor periodiek onderhoud die normaal uitgevoerd moeten worden door de chauffeur.



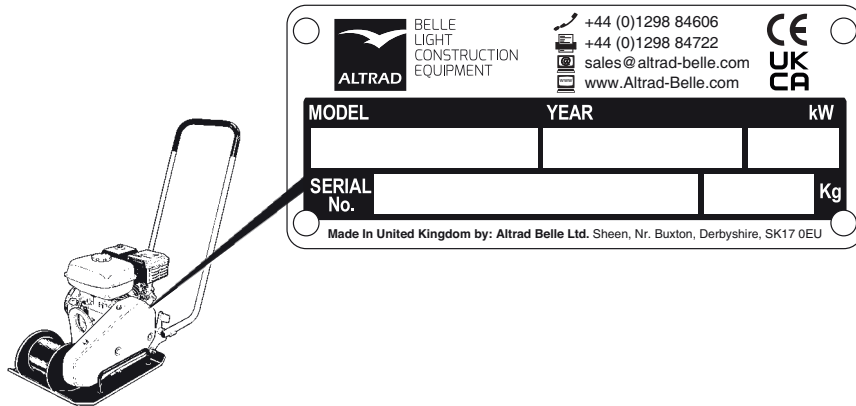
VOORZICHTIG

Voor de motor gelden bovendien extra instructies. Volg de gedetailleerde instructies van de producent in het handboek van de motor.

Machineplaatje



Vul alle onderstaande gegevens in wanneer u de machine levert en in bedrijf stelt.



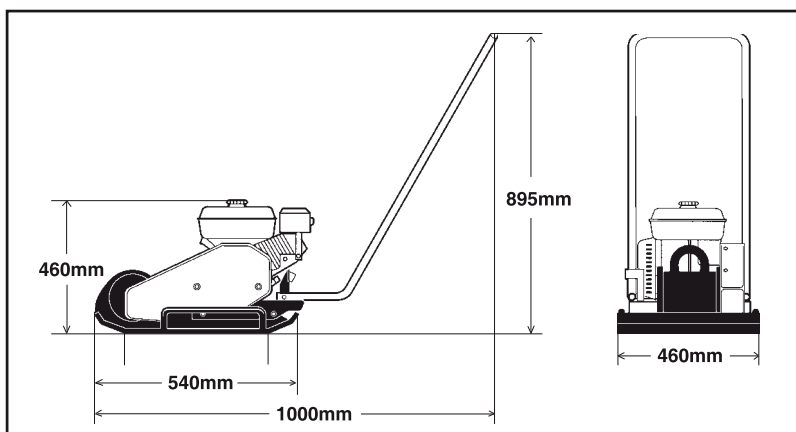
Motormodel:..... Motornummer:

Technische Gegevens



		SF 460
Contactoppervlak, (m ²)		0.1766
Trillingfrequentie (Hz)		90
Trillingfrequentie (vpm)		5400
Centrifugale kracht, (kN)		18
Amplitude, (mm)		1.1
Werk snelheid, (m/min)		25
Max. helling, °		20
Model	Honda GX160 4-takt Terugslagstart	Robin EY20 4-takt Terugslagstart
Vermogen, (kW)	4.1	3.7
Toerental, (omw./min.)	3600	3600
Brandstoftank, (liter)	3.6	3.8
Carter, (liter)	0.6	0.6
Netto gewicht, (kg)	78	81
Geluidsvermogensniveau volgens ISO 3744:		LwA dB(A) = 108
Hand – arm trillingwaarden volgens ISO 5349:		m/s ² = 8.7

De bovenstaande geluids- en trillingniveaus werden gemeten bij een normaal toerental met ingeschakelde trilling. De machine werd op een elastische ondergrond geplaatst. Tijdens de werking kunnen deze waarden variëren afhankelijk van de bedrijfsomstandigheden in kwestie.



Symbolen

De signaalwoorden WAARSCHUWING en VOORZICHTIG gebruikt in deze veiligheidsinstructies hebben de volgende betekenis:



VOORZICHTIG

VOORZICHTIG! Geeft aan dat het om een risico of een riskante handeling gaat die tot beschadiging van de machine of van eigendommen kan leiden, als de waarschuwing wordt genegeerd.



WAASCHUWING

WAARSCHUWING! Geeft aan dat het om een risico of een riskante handeling gaat die tot ernstige of dodelijke verwondingen kan leiden als de waarschuwing wordt genegeerd.

Belangrijke regels voor uw veiligheid



WAASCHUWING

De machine mag niet gemodificeerd worden zonder het akkoord van de fabrikant. Gebruik alleen originele onderdelen. Gebruik alleen toebehoren door Belle aanbevolen. Uitgevoerde modificaties, die niet goedgekeurd zijn door Belle kunnen ernstige kwetsuren voor de gebruiker en ander personeel tot gevolg hebben.

- Deze aanbevelingen zijn gebaseerd op internationale veiligheidsnormen. Houd tevens rekening met de plaatselijke veiligheidsreglementering. Lees aandachtig de instructies alvorens de machine te gebruiken. Bewaar de instructies op een veilige plaats.
- Tekens en zelfklevers met belangrijke informatie over veiligheid en onderhoud worden met elke machine geleverd. Zorg ervoor dat ze leesbaar zijn. De bestelnummers van de zelfklevers staan in de wisselstukkenlijst!
- Het gebruik van de machine dient te worden beperkt tot de toepassingen welke beschreven zijn in de productliteratuur.
- Om veiligheidsredenen mag de machine in geen enkel geval gemodificeerd of omgebouwd worden.
- Vervang beschadigde onderdelen onmiddellijk. Vervang tijdig alle slijtstukken.

Opgelet

Denk altijd na bij wat u doet en gebruik uw gezonde verstand. Gebruik de machine niet als u vermoeid bent of onder invloed van drugs, alcohol en/of medicijnen welke uw reacties nadelig kunnen beïnvloeden.



WAASCHUWING

Langdurige blootstelling aan een hoog geluidsniveau, zonder oorbeschermers, kan leiden tot blijvende gehoorbeschadiging.



WAASCHUWING

Langdurige blootstelling aan trillingen kan de handen, vingers en polsen beschadigen. Gebruik de machine nooit indien u krampen, pijn of ongemak constateert. Raadpleeg een dokter alvorens de machine opnieuw te gebruiken.

Gebruik steeds gekeurde veiligheidsuitrustingen. De volgende eisen zijn toepassing voor de chauffeur en voor personen die zich in de onmiddellijke omgeving van het werkgebied bevinden.

- Veiligheidshelm
- Een veiligheidsbril
- Oorbeschermers
- Stofmasker/Veiligheidsbri in een stoffige omgeving
- Kleding in veiligheidskleuren
- Handschoenen
- Veiligheidsschoenen

Vermijd het dragen van losse kledij die door de machine kan gegrepen worden. Lange haren dienen liefst door een haarnte worden samen gehouden. Trillingen van handgereedschappen worden via de handgrepen doorgegeven. De machines van Belle zijn uitgerust met handgrepen die in grote mate deze trillingen absorberen. De trillingen worden niet volledig geëlimineerd, doch het is mogelijk om de machine gedurende een langere tijd te gebruiken zonder risico van kwetsuren.

Werkomgeving

De machine nooit gebruiken in de nabijheid van ontvlambaar materiaal of in een omgeving met explosiegevaar. Er kunnen vonken ontstaan door de uitlaat, die op hun beurt brandbaar materiaal kunnen ontsteken. Tijdens een werkonderbreking of bij het beëindigen van het werk mag men de machine nooit in de nabijheid van brandbaar materiaal plaatsen. Tijdens het werk wordt de uitlaat zeer warm en kan dus bepaalde materialen doen ontbranden. Zorg ervoor dat er zich geen andere personeelsleden bevinden waar met de machine gewerkt wordt. Hou de werkomgeving proper en verwijder vreemde voorwerpen. Zorg voor een veilige bergplaats voor de machine, buiten het bereik van kinderen, bij voorkeur in een vergrendelbare container.

Vullen met brandstof



WAASCHUWING

Benzine heeft een laag ontbrandingspunt en kan in bepaalde situaties uiterst explosief zijn. Rook niet. Zorg voor een goede ventilatie van de werkomgeving.

Kom nooit in de omgeving van hete voorwerpen of voorwerpen die vonken kunnen teweegbrengen wanneer benzine gebruikt wordt. Wacht tot de machine afgekoeld is alvorens brandstof bij te vullen. Vul de tank op minstens drie meter van de plaats waar de machine gebruikt wordt.

Vermijd het morsen van brandstof, diesel en olie op de grond. Bescherm uw handen tegen het contact met benzine, diesel en olie. Open de tankstop voorzichtig, daar de brandstoftank, tengevolge van benzinedamp, onder druk kan staan.

De brandstoftank nooit boordevol benzine gieten. Controleer de machine regelmatig op brandstoflekken. Gebruik nooit een machine met een brandstoflek.

Startprocedure



WAASCHUWING

Maak uzelf vertrouwd met de machine alvorens deze te starten en wees er zeker van dat:

- alle bedieningshandels vrij zijn van olie, vet en/of vuil.
- de machine geen in het oog springende gebreken heeft.
- alle beschermingen stevig gemonteerd zijn.
- alle controle-handels in neutrale positie staan.

Start de machine volgens de richtlijnen in het instructieboekje.

Gebruik



WAASCHUWING

Houd uw voeten buiten bereik van de machine.



WAASCHUWING

Langdurige blootstelling aan een hoog geluidsniveau, zonder oorbeschermers, kan leiden tot blijvende gehoorbeschadiging.

Gebruik de machine alleen voor het doel waarvoor deze gemaakt is. Zorg ervoor dat u weet hoe de machine gestopt dient te worden in geval van nood.



WAASCHUWING

Gebruik de machine niet in slecht geventileerde ruimtes. Er bestaat risico voor koolmonoxyde vergiftiging.

Raak nooit de motor, uitlaat of de excentric van de machine aan. Tijdens het gebruik kunnen deze zeer heet worden en brandwonden veroorzaken. V-snaren en draaiende delen nooit aanraken als de machine in gebruik is.

Parkeren

Parkeer de machine altijd op een vlakke bodem. Voordat u de machine verlaat:

- gebruik de parkeerrem (indien aanwezig).
- sluit de machine af en verwijder de start sleutel.

Laden/Lossen



WAASCHUWING

Wees extra voorzichtig bij gebruik van de machine op hellingen. Bij het werken op hellingen of ongelijke bodem, moet de bediener van de machine er altijd voor zorgen aan de bovenzijde van de helling t.o.v. de machine te staan. Beweeg u altijd van boven naar beneden op hellingen. Overschrijd nooit het maximale stijgingspercentage van de machine (zie instructieboek). Bij het werken op hellingen of in sleuven dienen u en anderen zich nooit dichtbij de machine te bevinden.

Onderhoud

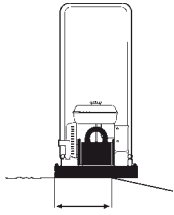
Onderhoudswerk dient alleen door geschoold personeel te worden uitgevoerd. Houd ongetraind personeel weg van de machine. Werk niet aan de machine als deze in gebruik is en/of bij draaiende motor.

Reparatie

Gebruik nooit een beschadigde machine. Alleen getraind personeel garandeert optimaal herstelwerk. Raadpleeg de dichtstbijzijnde Belle Servicedienst.

Brandbestrijding

In geval van brand in de machine moet u eerst een poederbrandblusser van het type ABE gebruiken. U kunt ook een koolzuurbrandblusser van het type BE gebruiken.

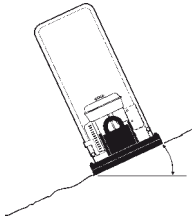


At least 2/3

Rijden op wegganten

Bij het rijden op kanten moet tenminste 2/3 van de plaat zich op een ondergrond met voldoende draagvermogen bevinden.

Positie van de machine bij rijden op wegganten



Max 20°
or 36%

Rijden op zijdelingse hellingen

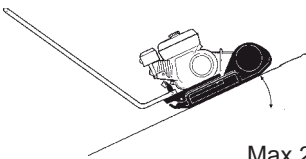
Helling

Let erop dat het werkgebied veilig is. Natte en losse massa's verminderen de begaanbaarheid vooral op hellingen. Wees altijd voorzichtig op hellende en oneffen terreinen.



WAARSCHUWING

Vermijd zoveel mogelijk om langs hellingen te rijden. Rij in plaats daarvan op en neer wanneer u op een helling werkt.



Max 20°
or 36%

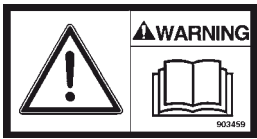
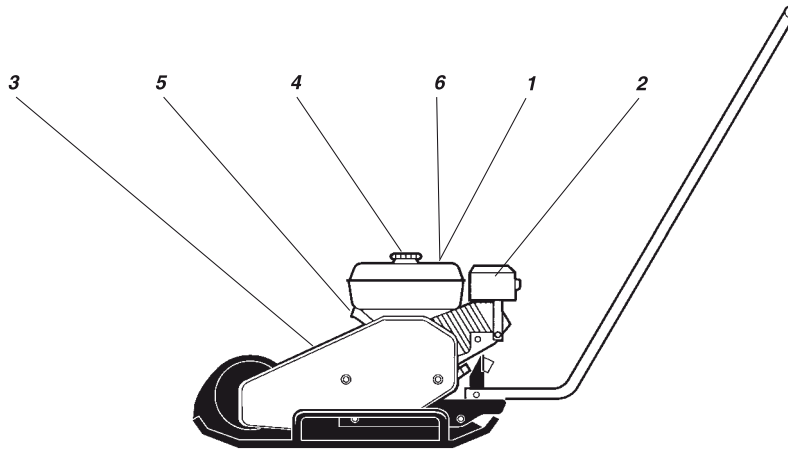
Rijden op hellingen

Werk nooit in een hellingshoek die het hellend vermogen van de machine overschrijdt. De maximale hellingshoek van de machine in bedrijf is 20° (afhankelijk van de ondergrond). De hellingshoek werd gemeten op een effen, harde ondergrond met stilstaande machine. De trillingsystemen zijn uitgeschakeld en alle tanks zijn vol. Vergeet niet dat een losse ondergrond, het inschakelen van het trillingsstelsel en de rijsnelheid ook bij een lagere hellingshoek dan hier aangegeven, tot kantelen kunnen leiden.



WAARSCHUWING

Laat de machine nooit met draaiende motor achter.



1. De chauffeur wordt verzocht de veiligheids-, rij- en onderhoudsinstructies van de machine te lezen voor hij/zij de machine in gebruik neemt.



2. Waarschuwing voor hete oppervlakken in de motorruimte. De oppervlakken mogen niet aangeraakt worden.



3. Waarschuwing! Roterende V-riemen. Blijf met uw handen op veilige afstand van het risicogebied.



4. Benzine



5. Hijspunt



6. Draag gehoorbeschermers

Veiligheidscontroles Vóór Het Opstarten

Voor het starten

Volg de algemene veiligheidsvoorschriften. Controleer of het dagelijks onderhoud werd uitgevoerd. We raden u ook aan de motorhandleiding die bij de machine werd geleverd, te lezen.

1. Controleer het oliepeil van de motor.
2. Vul de brandstoftank (koude motor) met brandstof.
3. Controleer of alle bedieningshendels werken.
4. Controleer of er geen oliekkage is en of alle schroefverbindingen aangehaald zijn.



VOORZICHTIG

On new machines the engine oil must be changed after 20 working hours.

Vijden

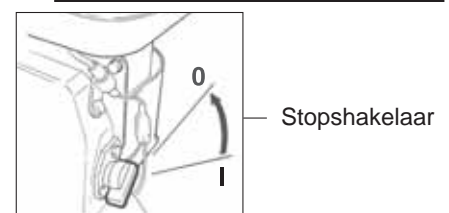
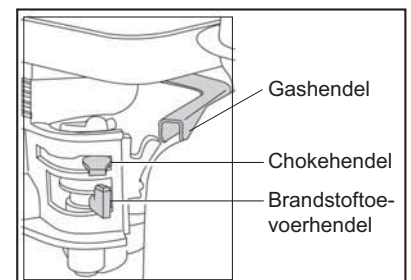
Honda Benzine-motor

Motor stoppen

1. Duw de gasklephendel naar binnen en laat de motor een minuut stationair draaien.
2. Zet de motorhendel in de **O** positie.
3. Sluit de brandstofkraan.

Motor starten

1. Open de brandstofkraan.
2. Zet de gasklephendel in de tussenstand.
3. Sluit de choke wanneer de motor koud is. Indien de motor warm is of de omgevingstemperatuur hoog is, duw hem halverwege naar binnen of laat hem openstaan.
4. Zet de motorhendel in de **I** positie.
5. Trek de hendel van de Magnapull-starter langzaam uit tot u weerstand voelt, laat hem dan los en geef er een snelle ruk aan tot de motor start.
6. Open de choke geleidelijk tot hij volledig open is.
7. Laat de motor een paar minuten stationair draaien alvorens hem op volle toeren te laten draaien.

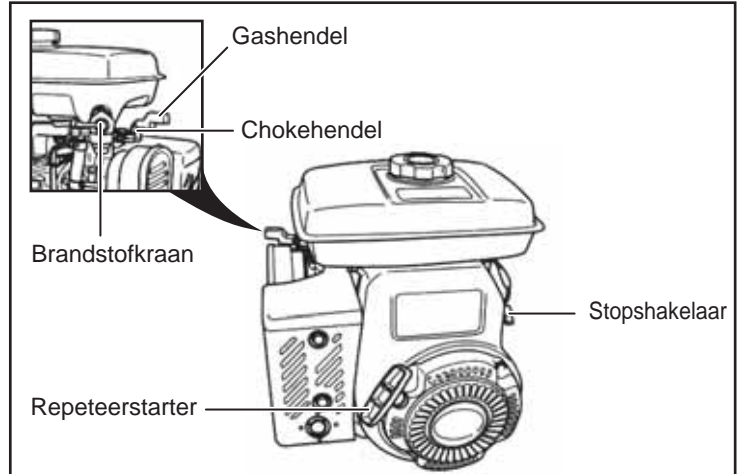
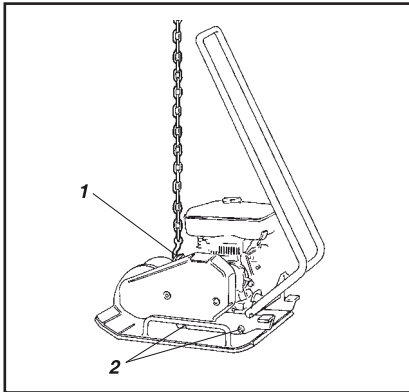


Robin Benzine-motor**Motor stoppen**

1. Zet de gashendel op de laagste stand en laat de motor 1 of 2 minuten met een laag toerental lopen voor u de motor stop zet.
2. Draai de STOP SHAKELAAR tegen de klok in naar "O" (Uit)
3. Doe de benzinekraan dicht.

Motor starten

1. Zet de STOP SHEKELAAR op "I" (aan)
2. Open de benzinekraan.
3. Zet de gashendel ongeveer 1/3 open.
4. Zet de chokehendel dicht. Als de motor warm is, dient u de chokehendel half open te zetten of helemaal open te houden. Als de motor koud is, dient u de chokehendel helemaal dicht te zetten.
5. Trek rustig aan de trekstarter tot u weerstand voelt. Laat de trekstarter terugkeren in de uitgangspositie en trek vervolgens flink.
6. Trek het kord niet helemaal uit.
7. Nadat u de motor gestart heeft, kunt u de choke geleidelijk aan open zetten met de chokehendel tot deze weer helemaal open start.
8. Als de motor na verscheidene pogingen niet aanslaat, raadpleeg dan de paragraaf Foutopsporing.

**Hijzen, slepen en transporteren****Hijzen/Slepen**

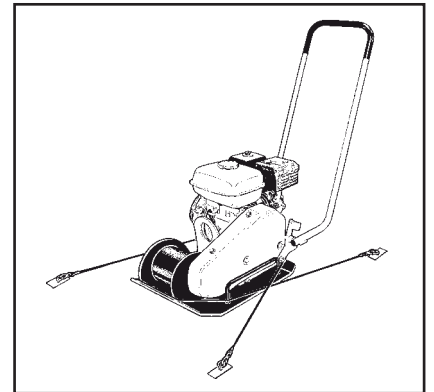
Machine klaar voor hijsen

1. Hijshaak
2. Schokdemper (rubberelement)

Transporteren

Machine klaar voor transport

1. Spanbanden

**WAARSCHUWING**

Sta of loop nooit onder een omhoog gehesen machine

**VOORZICHTIG**

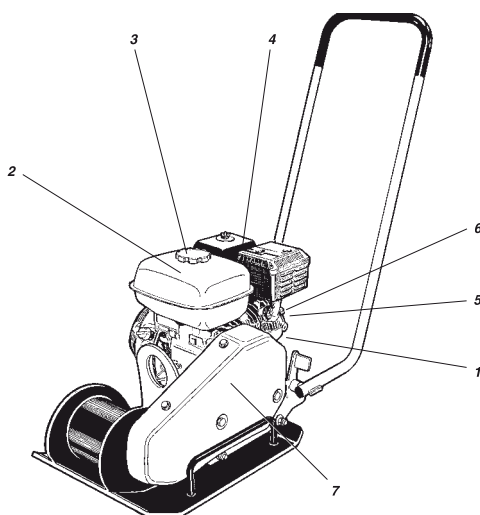
Gebruik uitsluitend het hijs oog van het frame (1) om de machine omhoog te hijsen.

**VOORZICHTIG**

Alle hijsuitrusting moet gedimensioneerd zijn volgens de van toepassing zijnde voorschriften. Controleer voor het hijsen of de schokdempers (2) goed vastgezet zijn en niet beschadigd zijn.

**WAARSCHUWING**

Span tijdens transporten altijd de machine vast. Moet u een spanband in U-vorm rond de bodemplaat leggen en zowel voorwaarts of achterwaarts aanspannen.



Onderhoud	Om de 10 werkuren / dagelijks	Na de 50 eerste 50 werkuren	Om de 100 werkuren	Om de 200 werkuren	Om de 500 werkuren
Controleer het oliepeil van de motor. (1)	✓				
Motorolie verversen. (1)			✓		
Vul de motor met brandstof. (2)	✓				
Controleer het koelsysteem van de motor (5)	✓				
Controleer het luchtfilter van de motor. (4)	✓				
Controleer en reinig/vervang het luchtfilter van de motor. (4)		✓			
Luchtfilterelement van de motor vervangen (4)					✓
Controleer de machine op olie lekkage.	✓				
Controleer of alle schroefverbindingen goed aangehaald zijn.	✓				
Hou de machine schoon.	✓				
Controleer de bougie en maak ze schoon (6)			✓		
Controleer en reinig het brandstoffilter en de brandstoftank.(3)				✓	
Controleer de V-riem. (7)				✓	
Maak de carburateur schoon en stel hem af*					✓
Maak de koelflenzen van de motor schoon (5)					✓
Kleppen voor verbrandingskamer reinigen/leppen*					✓
Maak de brandstofleiding schoon*					✓
Smeer beide lagers van het huis van het trilelement				✓	

* = De service van deze onderdelen moet uitgevoerd worden door een bevoegd Belle of Hondadealer, tenzij de eigenaar over het benodigd gereedschap en over de benodigde mechanische vaardigheden beschikt.



Machine reinigen

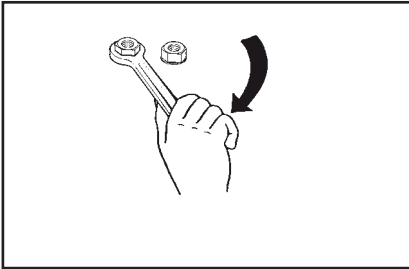
Reiniging (hogedruk-)

Houd de machine schoon.

**VOORZICHTIG**

Wanneer u de machine reinigt, mag u de waterstraal niet rechtstreeks op de tankdoppen (van de hydraulische en brandstoftanks) richten. Dit is extra belangrijk wanneer u een hogedrukreiniger gebruikt.

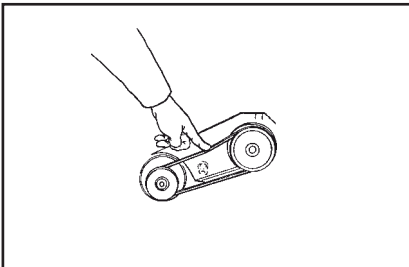
Spuit niet rechtstreeks op elektrische componenten of het instrumentenpaneel. Trek een plastic zak over de tankdop en zet hem vast met een elastiek. Op die manier voorkomt u dat er water onder druk door de ademhalingsopening van de tankdop komt. Dit kan namelijk tot storingen leiden, zoals verstopte filters.



Haal de schroeven ter controle aan

Schroefverbindingen – Controle

Controleer en haal de schroeven en moeren aan indien nodig.



V-riem

V-riem – Controleren

1. Verwijder de beschermkap en controleer de V-riem.
2. Als de riemspanning bijgesteld moet worden, maak de vier schroeven van de motorplaat los en duw hem in positie.
3. Haal de schroeven aan en monteer de beschermkap terug op zijn plaats.

**WAARSCHUWING**

De machine mag nooit bestuurd worden wanneer de beschermkap van de V-riem niet aanwezig is..

	MOTOROLIE	Honda: Gebruik SAE 15W/40 Inhoud: 0.6 (0.65 qts) Robin: Gebruik SAE 10W/30 Inhoud: 0.6 l (0.65 qts)
	BRANDSTOF	Gebruik loodvrije benzine Honda: Inhoud: 3.6 l (3.8 qts) Robin: Inhoud: 3.8 l (4.0 qts)
	LAGERS VAN HUIS VAN TRILEMENT	Gebruik SHELL Stamina EP2 smeervet or gebruik TOTAL Multis Complex EP2 smeervet

De lagers in het huis van het trilelement zijn in de fabriek van een laagje voor hoge temperaturen geschikt smeervet voorzien. In geval van reparatie moet er een ruime (maar niet overmatige) hoeveelheid smeervet op de loopring van de lagers aangebracht worden, alvorens de deksels terug te plaatsen. Zie pagina 63 voor het Onderhoudsschema.

**WAARSCHUWING**

Schakel altijd de motor uit alvorens u de tank bijvult. Tank nooit in de buurt van open vlammen of vonken, vanwege het risico op brand. Rook niet tijdens het tanken. Gebruik uitsluitend zuivere brandstof en schone vuluitrusting. Wees voor-zichtig zodat onnodig morsen voorkomen wordt.

Op deze 'SF460'-eenrichtingstriplaat van Altrad Belle wordt garantie verleend aan de oorspronkelijke koper gedurende een periode van één jaar (12 maanden) vanaf de oorspronkelijke datum van aankoop. De garantie van Altrad Belle is geldig in geval van ontwerp-, materiaal- en fabrieksfouten.

Het volgende valt niet onder de garantie van Altrad Belle:

1. Schade als gevolg van misbruik, verkeerd gebruik, het vallen van de machine, en andere soortgelijke schade als gevolg van het niet opvolgen van de montage-, bedienings- en onderhoudsinstructies.
2. Aanpassingen, montage van extra onderdelen of reparaties door anderen dan Altrad Belle of diens erkende agenten.
3. De kosten van transport- en vervoer van en naar Altrad Belle of diens erkende agenten in verband met reparatie dan wel inschatting van schade aan de machine bij een garantieclaim.
4. Materiaal- en/of arbeidskosten voor het vernieuwen, repareren of vervangen van onderdelen als gevolg van normale slijtage.

De volgende onderdelen vallen niet onder de garantie:

- Aandrijfriem(en)
- Luchtfilter (motor)
- Bougie (motor)

Altrad Belle en/of diens erkende agenten, leidinggevenden, medewerkers en verzekeraars kunnen niet aansprakelijk worden gesteld voor gevolgschade of andere schade, verliezen dan wel onkosten in verband met of als gevolg van het onvermogen de machine voor enig doel te gebruiken.

Garantieclaims

Garantieclaims dienen in eerste instantie telefonisch, schriftelijk, per fax of per e-mail te worden gericht aan Altrad Belle.

Garantieclaims

Tel: +44 (0)1298 84606

Fax: +44 (0)1298 84073

E-mail : Warranty.dept@altrad-belle.com

Nummers voor garantieclaims:

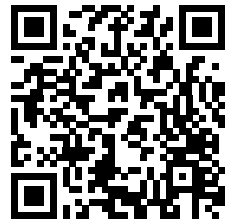
Altrad Belle Warranty Department,
Sheen, Nr. Buxton
Derbyshire
SK17 0EU
England

Garantieregistratie:

In de offerte voor ALTRAD Belle om groener en meer ecovriendelijk te worden hebben we een online Garantieregistratie geïntroduceerd. Om de registratiepagina op onze website te openen kunt u het volgende adres gebruiken:

http://www.bellegroup.com/index.php?p=warranty_registration

U kunt ook de QR Code (Quick Response Code) gebruiken om met uw smartphone de registratiepagina te openen.



Vervangingsonderdelen

Bij het onderhoud van dit product mogen alleen originele, originele vervangingsonderdelen van de fabrikant worden gebruikt.

De gebruiker verliest alle mogelijke claims als de gebruikte vervangingsonderdelen niet de originele vervangingsonderdelen van de fabrikant zijn.

Een pdf met onderdelenlijsten voor dit product is te vinden in het 'product' gedeelte van onze website www.Altrad-Belle.com. Informatie over het kopen van vervangende onderdelen bij uw plaatselijke dealer is vervolgens te vinden in het gedeelte 'contact met ons opnemen'



Inhalt

Allgemeines	76
Geräteschild	77
Technische Date	77
Sicherheitsvorschriften	78 - 79
Sicherheit im Fahrbetrieb	80
Sicherheitsaufkleber, Plazierung/Beschreibung	81
Kontrollen vor dem Start	81
Bedienung	81 - 82
Heben, Transport und Abschleppen.....	82
Wartung	83 - 84
Kraftstoff und Schmiermittel	84
Gewährleistungen.....	85
Ersatzteile.....	85
EG-Konformitätserklärung	8

Altrad Belle behält sich jederzeit das Recht zu Änderungen an der Maschine ohne vorherige Ankündigung vor.



Warnsymbole



VORSICHT

VORSICHT! Warnt vor Gefahr oder gefährliche Handhabung, die zu Maschinen- oder Sachschäden führen kann, falls die Warnung nicht beachtet wird.



WARNUNG

WARNUNG! Warnt vor Gefahr oder gefährliche Handhabung, die zu ernsthaften oder lebensgefährlichen Verletzungen führen kann, falls die Warnung nicht beachtet wird.



Sicherheitshandbuch



WARNUNG

Der Anwender wird aufgefordert, die Sicherheitsanweisungen sorgfältig zu lesen, die in dieser Bedienungsanleitung enthalten sind. Die Sicherheitsregeln immer befolgen und das Handbuch für den späteren Gebrauch griffbereit haben.



WARNUNG

Lesen Sie die komplette Bedienungsanleitung, bevor die Maschine gestartet und mit Wartungsarbeiten begonnen wird.



Allgemeines

Es ist wichtig, dass die Maschine richtig gewartet wird, um eine zuverlässige Funktion zu gewährleisten. Sie sollte saubergehalten werden, so dass Undichtheiten, lose Schrauben und Anschlüsse rechtzeitig entdeckt werden können.

Inspektieren Sie die Maschine rundherum routinemäßig jeden Tag vor der Inbetriebnahme, um eventuelle Undichtheiten oder andere Fehler zu entdecken.

DENKEN SIE AN DIE UMWELT!

Lassen sie kein öl, kraftstoff oder andere umweltschädlichen stoffe auf den boden gelangen, da das grundwasser verseucht werden kann. Verbrauchte filter, abgelassenes öl und eventuelle kraftstoffreste sind auf der mülldeponie zu entsorgen.

Dieses Handbuch enthält Anleitungen für regelmäßige Wartungsarbeiten, die normalerweise vom Bediener ausgeführt werden sollten.



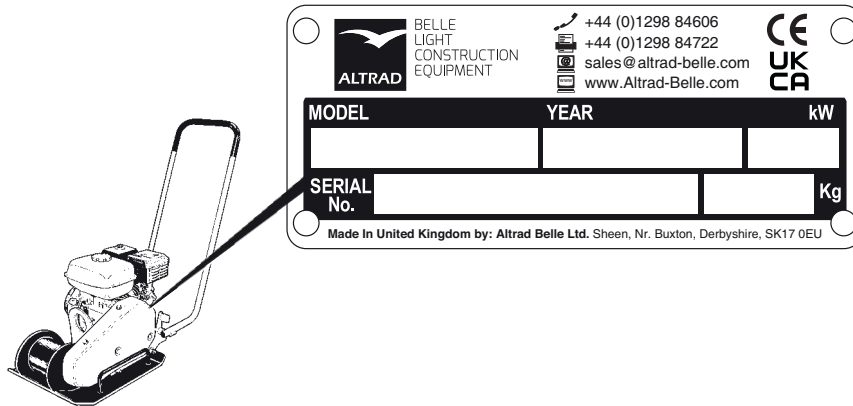
VORSICHT

Zusätzliche Anleitungen des Motors, siehe Anweisungen des Herstellers im Motorhandbuch.

Geräteschild

D

Bei Lieferung und Inbetriebnahme des Geräts alle Angaben unten eintragen:



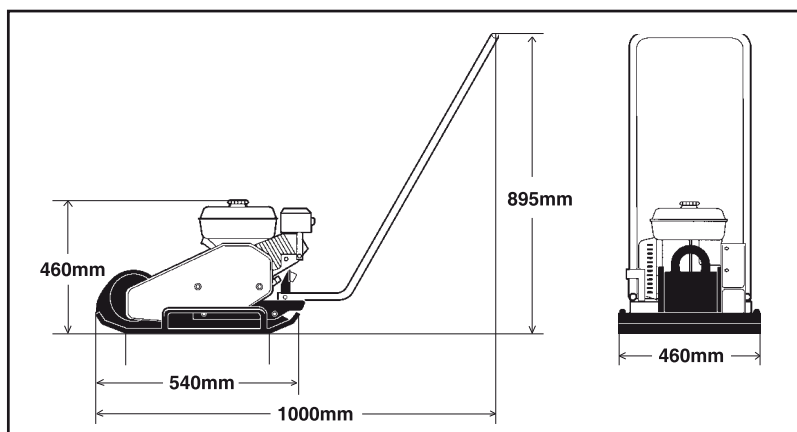
Motormodel:..... Motornummer:

Technische Daten

D

SF 460		
Kontakt-fläche, (m ²)	0.1766	
Schwingungen (Hz)	90	
Schwingungen (vpm)	5400	
Zentrifugalkraft, (kN)	18	
Amplitude, (mm)	1.1	
Laufgeschwindigkeit, (m/min)	25	
Schräglage, °	20	
Modell	Honda GX160 4-takt Rücklaufstart	Robin EY20 4-takt Rücklaufstart
Leistung, (kW)	4.1	3.7
Motordrehzahl, (U/min)	3600	3600
Kraftstofftank, (ltr)	3.6	3.8
Kurbelgehäuse, (ltr)	0.6	0.6
Nettovægt, (kg)	78	81
Schalleistungspegel nach ISO 3744:	LwA dB(A) = 108	
Hand- und Armvibrationen nach ISO 5349:	m/s ² = 8.7	

Der Geräuschpegel und die Vibrationswerte oben wurden bei normaler Motordrehzahl mit eingeschalteten Vibrationen ermittelt. Das Gerät wurde auf weichem Untergrund abgestellt. Während des Betriebs können diese Werte aufgrund der jeweils herrschenden Betriebsbedingungen abweichen.



Zeichen

Die in den Sicherheitsvorschriften benutzten Warnungswörter **WARNUNG** und **ACHTUNG** haben folgende Bedeutung:



VORSICHT

VORSICHT! Warnt vor Gefahr oder gefährliche Handhabung, die zu Maschinen- oder Sachschäden führen kann, falls die Warnung nicht beachtet wird.



WARNUNG

WARNUNG! Warnt vor Gefahr oder gefährliche Handhabung, die zu ernsthaften oder lebensgefährlichen Verletzungen führen kann, falls die Warnung nicht beachtet wird.

Wichtige regeln für ihre sicherheit



WARNUNG

Die Maschine darf nicht ohnevorherige Genehmigung des Herstellers umgebaut werden. Nur Originalteile verwenden. Nur die von Belle empfohlenen Zubehörteile verwenden. Änderungen ohne Genehmigung von Belle können zu schweren Personenschäden führen.

- Diese empfehlungen sind von internationalen sicherheitsnormen zusammen-gestellt. Darüberhinaus müssen sie etwaige örtlich erlassene sicherheitsvorschriften beachten. Lesen sie alle hinweise gründlich, bevor sie die maschine in betrieb nehmen. Legen sie die vorschriften an eine sichere stelle zur aufbewahrung.
- Jede maschine ist bei der lieferung mit schildern und aufklebern versehen, auf denen wichtige hinweise für die sicherheit und wartung stehen. Sorgen sie dafür, daß diese stets lesbar sind. Die bestellnummern für neue aufkleber stehen in der ersatzteilliste.
- Die anwendung der maschine und des zubehörs ist auf die in der produktliteratur aufgeführten anwendungsbereiche begrenzt.
- Aus produktsicherheitsgründen darf die maschine in keiner weise umgebaut werden.
- Schadhafte teile unverzüglich auswechseln. Alle verschleißteile rechtzeitig erneuern.

Aufmerksamkeit ist wichtig !

Arbeiten sie stets vorsichtig, sorgfältig und vernünftig. Benutzen sie die maschine nicht, wenn sie müde sind, medikamente oder drogen nehmen, nach alkoholgenuß oder bei anderen einschränkungen ihres seh-, reaktions oder einschätzungsvermögens.



WARNUNG

Längerdauernde starke Lärmeinwirkung ohne



WARNUNG

Wenn der anwender längere zeit vibrationen ausgesetzt ist, kann dies zu schäden an händen, fingern oder handgelenken führen. Benutzen sie die maschine nicht, falls sie beschwerden, krämpfe oder schmerzen spüren. Wenden sie sich an ihren arzt, bevor sie die arbeit mit der maschine wieder aufnehmen.

Benutzen sie stets geprüfte sicherheitsausrüstungen. Für arbeitspersonal und personen in unmittelbarer nähe des arbeitsbereiches gelten folgende sicherheitsvorschriften.

- Schutzhelm
- Schutzbrille
- Gehörschützer
- Staubschutzmaske bei staubentwicklung
- Signalfarbenkleidung
- Schutzhandschuhe
- Schutzschuhe

Tragen sie keine locker sitzende kleidung, die an der maschine hängenbleiben kann. Falls sie langes haar haben, tragen sie ein haar-netz. Die vibrationen handgeführter maschinen werden über die handgriffe der maschine auf die hände übertragen. Die maschinen von Belle haben handgriffe, die einen großenteil der maschinenvibrationen schlucken. Die vibrationen werden nicht vollständig beseitigt, die maschinen können jedoch längere zeit gefahrlos benutzt werden.

Arbeitsstelle

Die maschine darf nicht in der nähe von brennbarem material oder in explosiver umgebung eingesetzt werden. Aus dem auspuffrohr können funken fliegen und brennbare stoffe entzünden. Bei arbeitsunterbrechungen darf die maschine nicht an brennbares material gelegt werden. Das auspuffrohr wird beim betrieb sehr heiß und kann gewisse stoffe entzünden. Sorgen sie dafür, daß sich niemand an der arbeitsstelle aufhält, wenn die maschine in betrieb ist. Halten sie die arbeitsstelle sauber und übersichtlich. Lagern sie die maschinen an einer sicheren stelle, unzugänglich für kinder, möglichst in einem verschlossenen container.

Kraftstoff nachfüllen (Benzin/Diesel)



WARNUNG

Kraftstoff hat einen äußerst niedrigen flammpunkt und ist unter gewissen umständen explosiv. Rauchen verboten! An der arbeitsstelle für gute lüftung sorgen.

Den Kraftstoff nicht in die Nähe von heißen oder funkenbildenden Teilen bringen. Vor dem Nachfüllen des Tanks die Maschine abkühlen lassen. Füllen Sie den Tank in einem Abstand von mindestens 3 m von der Stelle, an der Sie die Maschine zu benutzen gedenken, um Feuer zu verhindern. Kein Benzin, Diesel oder Öl am Boden verschütten. Schützen Sie Ihre Hände gegen Benzin, Diesel und Öl.

Den Tankdeckel langsam öffnen, damit ein etwaiger Überdruck aus dem Tank entweichen kann. Der Tank darf nicht überlaufen. Regelmäßig prüfen, ob an der Maschine kein Kraftstoff ausfließt.

Die Maschine nicht benutzen, wenn Kraftstoff ausfließt

Starten des Motors



WARNUNG

Machen Sie sich vor dem Starten mit der Maschine vertraut und stellen Sie sicher, daß :

- alle Griffe frei von Fett, Öl und Schmutz sind
- die Maschine keine auffälligen Schäden aufweist
- alle Schutzeinrichtungen sicher an der richtigen Stelle befestigt sind.
- alle Bedienungshebel in Neutralstellung stehen.

Starten Sie den Motor wie in der Bedienungsanleitung beschrieben.

Betrieb



WARNUNG

Halten Sie stets ausreichend Abstand zwischen Ihren Füßen und dem Werkzeug.



WARNUNG

Die Maschine nicht in schlecht belüfteten Räumen nutzen. Vergiftungsgefahr durch Kohlen-monoxid.

Nutzen Sie die Maschine nur für die dafür vorgesehenen Aufgaben. Üben Sie, wie die Maschine im Notfall Schnell gestoppt werden kann.



WARNUNG

Besondere sorgfalt ist bei arbeiten am hang geboten. Unter diesen bedingungen muß der bediener darauf achten, daß er sich immer auf der hangaufwärts liegenden seite zu der maschine aufhält. Böschungen und hänge sind nur gerade auf- oder abwärts zu befahren. Die in der bedienungsanleitung angegebene maximale steigfähigkeit bzw. Schräglage darf nicht überschritten werden. Bei arbeiten in kanälen oder auf böschungen darf sich keine person direkt an der maschine aufhalten.

Während der arbeit dürfen motor, auspuff und getriebe nicht angefaßt werden. Aufgrund der starken erwärmung besteht verbrennungsgefahr. Berühren sie beim einsatz keine keilriemen oder rotierenden teile.

Parken

Stellen sie die maschine nur auf ebenen und festen flächen ab. Bevor sie das gerät verlassen:

- Bremseinrichtung einlegen (falls vorhanden)
- Motor stoppen und zündschlüssel abziehen.

Be-/ und Entladung



WARNUNG

Niemals im Gefahrenbereich aufhalten, wenn die Maschine im Kran hängt. Nur dafür vorgesehene Anhegepunkte nutzen. Sicherstellen, daß das Ladegeschirr auf das Maschinen-gewicht ausgelegt ist.

Wartung

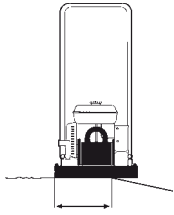
Nur eingewiesenes Personal darf Wartungsarbeiten durchführen. Halten Sie andere Personen vom Gerät fern. Während des Einsatzes sind keine Wartungsarbeiten und der Maschine zulässig.

Reparatur

Niemals eine beschädigte Maschine einsetzen. Für eine qualifizierte Reparatur ist ausgebildetes Personal erforderlich, sprechen Sie darum Ihren Belle Fachhändler an.

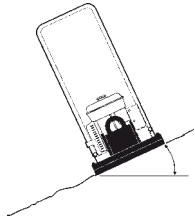
Feuerbekämpfung

Wenn in der Maschine ein Feuer ausbricht, sollte in erster Linie ein ABE-Pulver- Feuerlöscher verwendet werden. Auch ein BEKohlen-säure- Feuerlöscher ist verwendbar.



Mindestens 2/3

Plazierung des Geräts beim Verdichten an Kanten



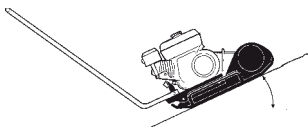
Max 20°
oder 36%

Fahren bei seitlicher Neigung



WARNUNG

Vermeiden Sie nach Möglichkeit an Hängen mit Seitenneigung zu fahren. Fahren Sie bei der Arbeit am Hang gerade hinauf und herunter.



Max 20°
oder 36%

Fahrbetrieb in Hängen.

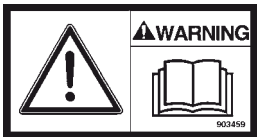
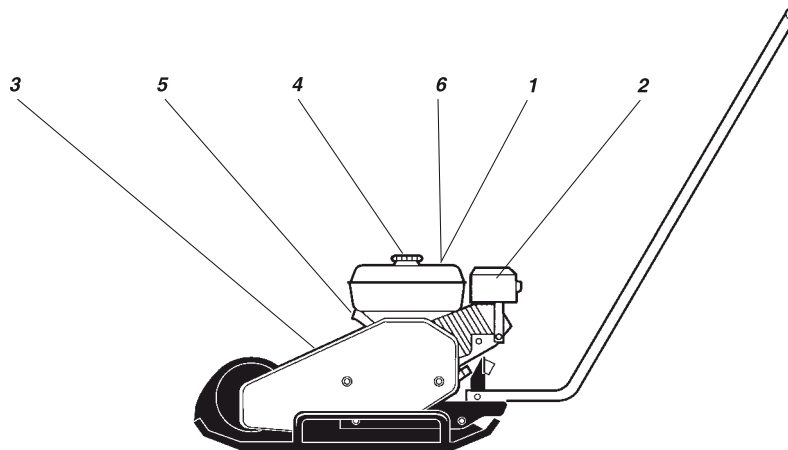
Niemals in Gelände mit Gefälle arbeiten, bei dem das Neigungsvermögen der Maschine überschritten werden kann. Bei der Arbeit ist eine max. Neigung von 20 ° zulässig (je nach Unterlage).

Der Kippwinkel wurde auf ebenem, harten Untergrund bei stillstehender Maschine gemessen. Die Vibration ist abgeschaltet und alle Tanks sind gefüllt. Denken Sie daran, dass Faktoren wie loser Untergrund, Einschalten der Vibration und Fahrgeschwindigkeit auch bei geringerer Neigung als der hier angegebenen ein Kippen der Walze verursachen können



WARNUNG

Niemals die Maschine bei laufendem Motor verlassen.



1. Aufforderung an den Fahrer, die Sicherheits-, Betriebs- und Wartungsanleitung der Maschine zu lesen, bevor die Maschine in Betrieb genommen wird.



2. Warnung vor heißen Flächen im Motorraum. Die Flächen dürfen nicht berührt werden



3. Warnung vor rotierenden Keilriemen. Halten Sie die Hände in einem sicheren Abstand vom Gefahrenbereich



4. Benzin



5. Hehebepunkt



6. Benutzung von Gehörschutz

Kontrollen Vor Dem Start

Vor dem Start

Die allgemeinen Sicherheitsvorschriften befolgen. Überprüfen, ob die tägliche Wartung ausgeführt worden ist. Wir empfehlen auch, die Betriebsanleitung für den Motor zu lesen, die zum Lieferumfang des Geräts gehört.

1. Ölstand im Motor prüfen.
2. Den Kraftstofftank (bei kaltem Motor) mit Kraftstoff füllen.
3. Überprüfen, ob alle Bedienelemente funktionsfähig sind.
4. Sicherstellen, ob kein Öl leckt und ob alle Schraubenverbindungen festgezogen sind.



VORSICHT

Bei neuen Geräten muss das Motoröl nach 20 Betriebsstunden gewechselt werden.

Bedienung

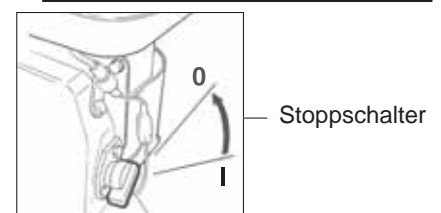
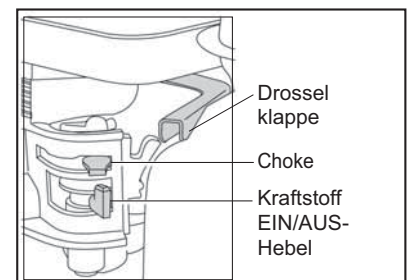
Honda Otto-motor

Motor stoppen

1. Drosselklappe einschieben und den Motor eine Minute im Leerlauf drehen lassen.
2. Motorschalter in die Position **O** stellen.
3. Kraftstoffhahn schließen.

Motor anlassen

1. Kraftstoffhahn öffnen.
2. Drosselklappenhebel in die mittlere Position stellen.
3. Starterklappe schließen, wenn der Motor kalt ist, bei warmem Motor oder hoher Außentemperatur die Drosselklappe halb oder ganz öffnen.
4. Motorschalter in die Position **I** stellen.
5. Handgriff des Magnapull-Starters langsam zurückziehen bis Widerstand zu spüren ist, dann den Handgriff loslassen und schnell ziehen, bis der Motor startet.
6. Starterklappe gradweise öffnen, bis sie ganz geöffnet ist.
7. Motor einige Minuten im Leerlauf drehen lassen, bevor er voll belastet wird.



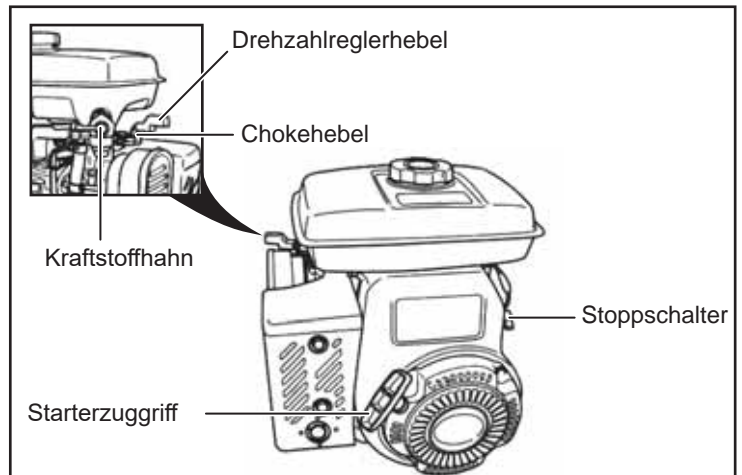
Robin Otto-motor

Motor stoppen

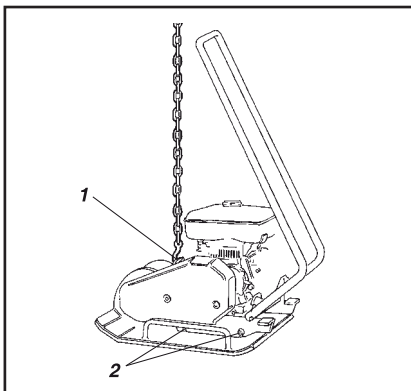
1. Den drehzahlreglerhebel in die niedrige drehzahlposition bringen und den motor vor dem abstellen 1 bis 2 Minuten laufen lassen.
2. Den STOPPSCHALTER gegen den uhrzeigersinn in die position "O" (Aus) bringen.
3. Den kraftstoffhahn schließen.

Motor anlassen

1. Den STOPPSCHALTER in die position "I" (Ein) bringen.
2. Den kraftstoffhahn öffnen.
3. Den drehzahlreglerhebel um 1/3 gegen die hohe drehzahlposition verstellen.
4. Den chokehebel schließen. Wenn der motor warm muß der chokehebel vollkommen geöffnet werden. Wenn der motor kalt, muß der chokehebel ganz geschlossen werden.
5. Den startergriff langsam herausziehen, bis ein widerstand verspürt wird. Nun den griff wieder in seine ausgangsposition zurückbringen und dann ruckartig herausziehen.
6. Den seilzug dabei nicht vollkommen herausziehen.
7. Nach dem anlassen des motors ist der chokehebel zu drehen und nach und nach zu öffnen.
8. Startet der Motor nach mehreren Versuchen nicht, Störungsursache anhand der Betriebsanleitung des Motorherstellers ermitteln.



Heben, Transport Und Abschleppen

**Heben/Abschleppen**

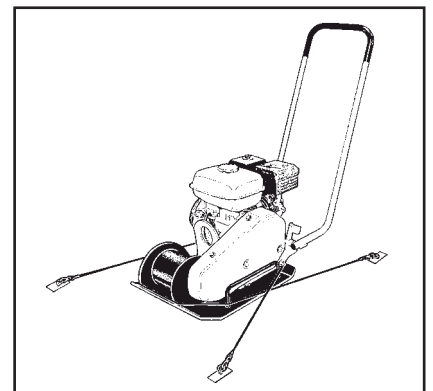
Gerät zum Heben vorbereitet

1. Hubhaken
2. Stoßdämpfer (Gummielement)

Transportation

Gerät zum Transport vorbereitet

1. Spannband

**WARNUNG**

Gehen oder stehen Sie nicht unter einem schwebenden Gerät.

**VORSICHT**

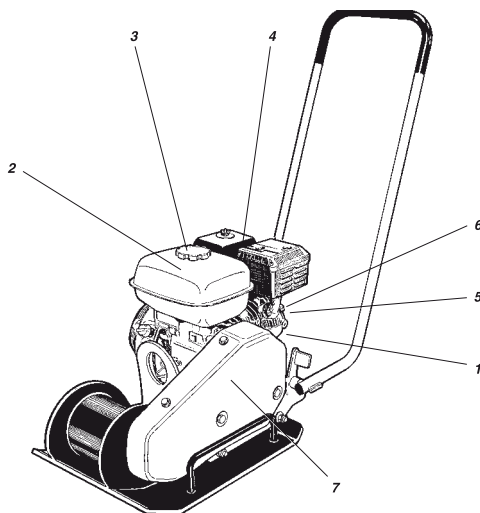
Nur den Hubhaken (1) zum Heben des Geräts benutzen.

**VORSICHT**

Die gesamte Hebeausrüstung muss entsprechend den vorgegebenen Bestimmungen dimensioniert sein. Kontrollieren Sie vor dem Heben, ob die Stoßdämpfer (2) gut befestigt und nicht beschädigt sind.

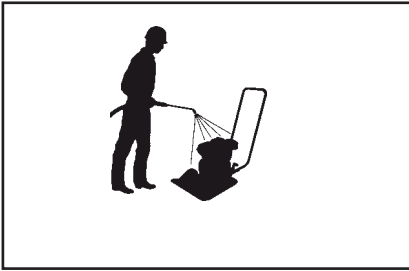
**WARNUNG**

Die Maschine ist während des Transports immer festzuspannen. Spannband in U-Form rund um die Bodenplatte anbringen und sowohl vorne als auch hinten festspannen.



Wartung	Alle 10 stunde / täglich	Erste 50 Stunde	Alle 100 Stunde	Alle 200 Stunde	Alle 500 Stunde
Ölstand im Motor prüfen (1)	✓				
Motoröl wechseln (1)			✓		
Kraftstoff in den Tank füllen (2)	✓				
Kühlsystem des Motors überprüfen (5)	✓				
Luftfilter des Motors überprüfen (4)	✓				
Luftfilter des Motors säubern/austauschen (4)		✓			
Luftfilterelement im Motor wechseln (4)					✓
Gerät auf Ölleckage untersuchen	✓				
Überprüfen, ob alle Schraubenverbindungen festgezogen sind	✓				
Das Gerät sauber halten	✓				
Zündkerze überprüfen und reinigeng (6)			✓		
Kraftstofffilter und Kraftstofftank reinigen (3)				✓	
Keilriemen überprüfen (7)				✓	
Vergaser reinigen und nachstellen*					✓
Kühlflansche des Motors reinigen (5)					✓
Ventile im Verbrennungsraum reinigen/überholen*					✓
Kraftstoffleitung reinigen					✓
Beide Vibratorgehäuselager schmieren				✓	

(*) = Diese Wartungsarbeiten sollten in der Vertragswerkstatt eines Belle oder Honda-Händlers ausgeführt werden, wenn der Eigentümer des Geräts nicht über die erforderlichen Werkzeuge und beruflichen Fähigkeiten verfügt.



Reinigung der Maschine

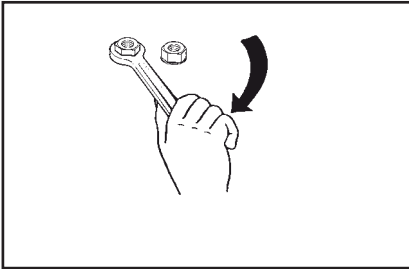
Reinigung (Hochdruck-)

Die Maschine sauberhalten.

**VORSICHT**

Beim Reinigen der Maschine darf der Wasserstrahl nicht direkt auf den Tankdeckel gerichtet werden (gilt für die Kraftstoff- und Hydrauliköltanks). Dies ist besonders bei der Hochdruckreinigung zu beachten.

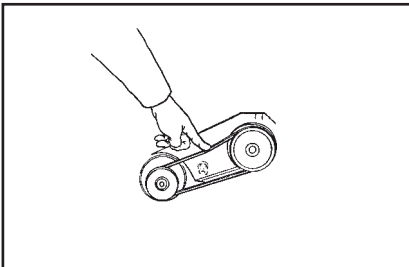
Nicht direkt auf elektrische Teile oder das Armaturenbrett spritzen. Am besten eine Plastiktüte über den Tankdeckel stülpen und mit einem Gummiband befestigen. Dadurch wird verhindert, dass Wasser unter Druck in die Entlüftungslöcher des Tankdeckels eindringt, andernfalls können Betriebsstörungen, wie z.B. verstopfte Filter auftreten.



Ziehen Sie Schrauben nach

Schraubverbindung – Kontrolle

Schrauben und Muttern kontrollieren und bei Bedarf festziehen.



Keilriemen

Keilriemen – Kontrolle

1. Schutzhaube abnehmen und den Keilriemen überprüfen.
2. Falls die Riemenspannung nachgestellt werden muss, die vier Schrauben für die Motorplatte lösen und die Platte in Position schieben.
3. Die Schrauben anziehen und die Schutzhaube wieder montieren.

**WARNUNG**

Das Gerät darf ohne Schutzhaube für den Keilriemen nicht in Betrieb genommen werden.

Kraftstoff Und Schmiermittel

	MOTORÖL	Honda: SAE 15W/40 verwenden, Füllmenge: 0,6 l Robin: SAE 10W/30 verwenden, Füllmenge: 0,6 l
	KRAFTSTOFF	Normalbenzin verwenden (unverbleit) Honda: Füllmenge: 3,6 l Robin: Füllmenge: 3,8 l
	VIBRATORGEHÄUSELAGER	SHELL Stamina EP2 Schmierfett verwenden oder TOTAL Multis Complex EP 2 Schmierfett verwenden

Die Lager am Vibratorgehäuse wurden werkseitig mit Hochtemperaturschmierfett beschichtet. Bei einer Reparatur müssen die Lager neu geschmiert werden. Dazu vor dem Aufsetzen der Deckel Schmierfett großzügig (aber nicht zu viel) auf den Rollenring schmieren. Zum Wartungsplan siehe bitte Seite 83.

**WARNUNG**

Motor abstellen, bevor der Kraftstofftank nachgefüllt wird. Nie Kraftstoff in der Nähe von offenem Feuer oder Funken nachfüllen, da Feuergefahr besteht. Nicht rauchen. Sauberen Kraftstoff und saubere Tankausrüstung verwenden. Keinen Kraftstoff verschütten.

Gewährleistung

D

Den neuen ‚PC‘-Einachsenrüttler von Altrad Belle SF460 gewährleisten wir für einen Zeitraum von einem Jahr (12 Monate) gerechnet ab dem ursprünglichen Kaufdatum. Diese Gewährleistung gilt für den ersten Käufer. Diese Gewährleistung erstreckt sich auf Konstruktions- und Materialfehler und Sachmängel.

Die Altrad Belle Gewährleistung gilt in folgenden Fällen nicht:

1. Mutwillige Schäden, Schäden durch Missbrauch, Aufprallschäden oder ähnliche Schäden, die durch Nichtbeachtung der Montage-, Benutzungs oder Instandhaltungsanweisungen verursacht worden sind.
2. Änderungen oder Reparaturen, die von anderen als Altrad Belle oder deren anerkannte Kundendienststellen durchgeführt worden sind.
3. Transport- oder Versandkosten an und von Altrad Belle oder deren anerkannte Kundendienststelle zu Reparaturzwecken, oder zur Kontrolle von Maschinen bei Garantieansprüchen.
4. Material- und Lohnkosten für die Erneuerung, Reparatur oder den Ersatz von Teilen, die natürlichem Verschleiß unterliegen.

Nachfolgende Teile sind von unserer Gewährleistung ausgeschlossen:

- Treibriemen
- Motor-Luftfilter
- Zündkerzen

ALTRAD Belle und deren Beauftragte, Geschäftsführer, Mitarbeiter oder Versicherer übernehmen keinerlei Haftung für Folge- oder andere Schäden oder Kostenerstattungsansprüche die darauf beruhen, dass sich die Maschine nicht für einen bestimmten Zweck verwenden lässt.

Garantiefall

Im Garantiefall wenden Sie sich bitte zunächst entweder telefonisch, per Fax, E-Mail oder schriftlich an die ALTRAD Belle.

Tel: +44 (0)1298 84606 ,

Fax: +44 (0)1298 84073,

E-mail : Warranty.dept@altrad-belle.com

Rufnummern für Garantieansprüche:

Altrad Belle Warranty Department,
Sheen, Nr. Buxton
Derbyshire
SK17 0EU
England

Garantieregistrierung:

Im Bemühen, ALTRAD Belle noch grüner und umweltfreundlicher zu gestalten, haben wir jetzt eine Online-Garantieregistrierung eingeführt. Um auf die Registrierungsseite unserer Internetpräsenz zu gelangen, nutzen Sie bitte die folgende Adresse:

http://www.bellegroup.com/index.php?p=warranty_registration

Andernfalls können Sie auch den beigefügten QR-Code (Quick Response Code) einscannen, um die Registrierungsseite über Ihr Handy aufzurufen.



Ersatzteile

D

Bei der Wartung dieses Produkts dürfen nur Originalersatzteile des Herstellers verwendet werden.

Der Benutzer verliert alle möglichen Ansprüche, wenn die verwendeten Ersatzteile nicht die Originalersatzteile des Herstellers sind.

Eine PDF-Datei mit Teilelisten für dieses Produkt finden Sie im Bereich "Produkt" auf unserer website www.Altrad-Belle.com. Informationen zur Beschaffung von Ersatzteilen bei Ihrem Händler vor Ort finden Sie im Abschnitt "Kontakt"



Indice

Considerazioni generali.....	86
Targhetta della macchina	87
Dati tecnici.....	87
Istruzioni per la sicurezza.....	88 - 89
Sicurezza durante la guida.....	90
Cartelli di sicurezza, dislocazione/descrizione	91
Controlli di pre-avvio.....	91
Guida	91 - 92
Sollevamento, trasporto e traino	92
Manutenzione	93 - 94
Carburanti e lubrificanti	94
Garanzia.....	95
Parti di ricambio.....	95
Dichiarazione di conformità CE.....	9

Altrad Belle si riserva il diritto di modificare le caratteristiche tecniche della macchina senza alcun obbligo di preavviso.



Simboli Di Avvertenza



ATTENZIONE

ATTENZIONE: Indica una situazione di rischio o una procedura rischiosa che, in caso di mancato rispetto delle istruzioni, può comportare danni alla macchina o alle cose.



AVVERTENZA

AVVERTENZA: Indica una situazione di rischio o una procedura rischiosa che, in caso di mancato rispetto delle istruzioni, può comportare lesioni serie o mortali.



Norme Di Sicurezza



AVVERTENZA

Prima di avviare la macchina e prima delle operazioni di manutenzione leggere sempre . .



AVVERTENZA

Le norme di sicurezza contenute nel presente manuale devono essere lette da ogni operatore compressorista. Rispettare sempre le norme di sicurezza e conservare il manuale per riferimento futuro.



Considerazioni Generali

Per garantire il corretto funzionamento, è importante che la macchina sia sottoposta a manutenzione regolare. Mantenere sempre pulita la macchina in modo da rilevare tempestivamente eventuali perdite, bulloni oppure raccordi allentati. Prima di avviare la macchina, effettuare un controllo visivo intorno alla macchina per rilevare eventuali segni di perdite o altri difetti.

RISPETTARE L'AMBIENTE!

Non disperdere olio, carburante ed altre sostanze pericolose nell'ambiente. Consegnare sempre i filtri usati, l'olio esausto e gli eventuali resti di carburante ad un centro di riciclaggio.

Questo manuale contiene le istruzioni per la manutenzione periodica della macchina, che in genere deve essere effettuata dall'operatore.



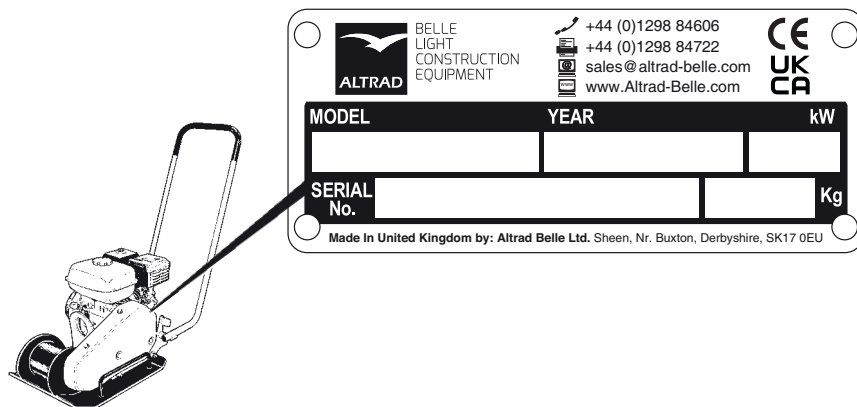
ATTENZIONE

Inoltre, il manuale contiene informazioni aggiuntive relative al motore.

Targhetta Della Macchina



Compilare al ricevimento della macchina.



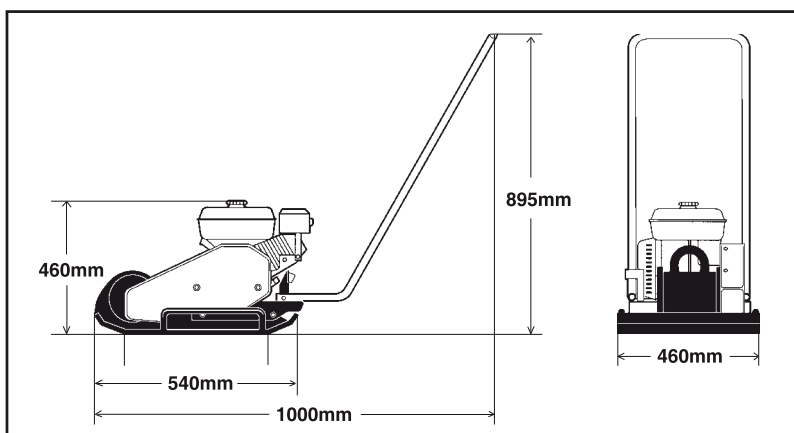
Modello motore: Numero di serie motore:

Dati Tecnici



SF 460		
Superficie di contatto, (m ²)		0.1766
Frequenza vibrazioni (Hz)		90
Frequenza vibrazioni (vpm)		5400
Forza centrifuga, (kN)		18
Ampiezza, (mm)		1.1
Velocità di lavoro, (m/min)		25
Inclinazione max °		20
Modello	Honda GX160 A 4 tempi Avv. manuale	Robin EY20 A 4 tempi Avv. manuale
Potenza, (kW)	4.1	3.7
Velocità, (giri/min)	3600	3600
Serbatoio del carburante, (lit)	3.6	3.8
Carter, (lit)	0.6	0.6
Peso netto, (kg)	78	81
Livello di potenza acustica secondo norma ISO 3744:		LwA dB(A) = 108
Valori delle vibrazioni Vibrazioni trasmesse a mani e braccia secondo norma ISO 5349:		m/s ² = 8.7

I suddetti dati di livello acustico e vibrazioni sono stati determinati a velocità normale a vibrazioni attivate. La macchina era collocata su una superficie elastica. I dati effettivi possono divergere da quelli indicati in considerazione delle condizioni di lavoro.





Istruzioni Per La Sicurezza

Simboli

Le parole di segnalazione PERICOLO e ATTENZIONE usate in queste istruzioni hanno il seguente significato:



ATTENZIONE

ATTENZIONE: Indica una situazione di rischio o una procedura rischiosa che, in caso di mancato rispetto delle istruzioni, può comportare danni alla macchina o alle cose.



AVVERTENZA

AVVERTENZA: Indica una situazione di rischio o una procedura rischiosa che, in caso di mancato rispetto delle istruzioni, può comportare lesioni serie o mortali.

Regole importanti per la vostra sicurezza



AVVERTENZA

La macchina non può essere modificata senza il previo consenso del costruttore. Usare solo pezzi originali. Usare solo gli accessori raccomandati dalla Belle. Se si eseguono modifiche non approvate dalla Belle si corre il rischio di causare danni gravi a se stessi e ad altre persone.

- Queste raccomandazioni sono formulate sulla base di norme di sicurezza internazionali.
- Inoltre, l'operatore deve sempre osservare tutte le regole di sicurezza vigenti localmente. Prima di usare la macchina, leggere attentamente le istruzioni. Tenere le istruzioni in un luogo sicuro.
- Segni ed adesivi che danno importanti informazioni sulla sicurezza e sulla manutenzione sono messi su ogni macchina. Accertarsi che questi siano sempre leggibili. I codici per ordinare nuovi adesivi possono essere trovati sul catalogo ricambi.
- L'uso della macchina e dei suoi accessori è limitato alle applicazioni specificate nella documentazione relativa al prodotto.
- Per ragioni di sicurezza del prodotto, la macchina non deve essere modificata in alcun modo.
- Sostituire immediatamente le parti danneggiate. Sostituire per tempo le parti soggette ad usura.

Siate attenti

Fare sempre attenzione a quello che si sta facendo ed usare il buon senso. Non usare la macchina se si è stanchi o sotto l'effetto di farmaci, alcolici o altre sostanze che possono influire sulla vista, sulla prontezza di riflessi e sulla capacità di giudizio.



AVVERTENZA

L'esposizione prolungata a forti rumori senza, protezione auricolare, può causare danni permanenti all'udito.



AVVERTENZA

L'esposizione prolungata a vibrazioni può provocare lesioni a mani, dita o polsi. Non usare la macchina se si avvertono segni di disagio, crampi o dolore. Consultare un medico prima di riprendere a lavorare con la macchina.

Usare sempre equipaggiamenti di sicurezza omologati. L'operatore compressorista e le persone nelle immediate vicinanze dell'area operativa devono disporre dei seguenti dispositivi di protezione personale.

- Casco di sicurezza.
- Occhiali di protezione
- Protezione auricolare.
- Maschera antipolvere in ambienti polverosi.
- Abbigliamento antinfortunistico
- Guanti protettivi.
- Scarpe protettivi.

Evitare di indossare capi di abbigliamento ampi, che potrebbero restare impigliati nella macchina. I capelli lunghi vanno raccolti in una retina. Le vibrazioni della macchina, tenuta con le mani, si trasmettono ad esse attraverso le impugnature. Le macchine Belle hanno impugnature realizzate in base ad uno speciale disegno costruttivo che consente l'assorbimento di gran parte delle vibrazioni della macchina. Le vibrazioni non sono eliminate completamente, ma è possibile l'uso della macchina per periodi di tempo prolungati senza il rischio di danni.

Area di lavoro.

Non usare la macchina in prossimità di materiali infiammabili o in ambienti esplosivi. Dal tubo di scappamento possono uscire scintille che darebbero fuoco al materiale infiammabile. Durante le pause, non collocare la macchina nei pressi di materiale infiammabile. Il tubo di scappamento, che si riscalda molto durante il funzionamento, potrebbe causare incendi. Accertarsi che non vi siano altre persone nell'area di lavoro mentre la macchina viene usata. Mantenere il luogo di lavoro pulito e privo di oggetti estranei. Riporre la macchina in un luogo sicuro, fuori dalla portata dei bambini, preferibilmente in un contenitore chiuso a chiave.

Rifornimento di carburante (Benzina/diesel)



AVVERTENZA

La benzina ha un punto di infiammabilità estremamente basso e, in certe situazioni, può essere esplosiva. Non fumare. Assicurarsi che il luogo di lavoro sia ben ventilato.

Mentre si maneggia il carburante, tenersi lontani da qualsiasi oggetto caldo o che genera scintille. Prima di riempire il serbatoio, attendere che la macchina si sia raffreddata. Effettuare il rifornimento ad almeno 3 metri di distanza dal luogo previsto di utilizzo della macchina per prevenire pericoli di incendio.

Evitare di versare benzina, diesel o olio per terra. Proteggere le mani dal contatto con la benzina, diesel o con l'olio. Svitare lentamente il tappo del serbatoio del carburante in modo da eliminare l'eventuale sovrappressione formatasi all'interno del serbatoio.

Non riempire eccessivamente il serbatoio. Controllare regolarmente la macchina per individuare eventuali perdite di carburante. Non usare una macchina che presenti una perdita di carburante.

Avviamento della macchina



AVVERTENZA

Prima dell'avviamento, prendetevi familiarità con la macchina e siate sicuri che:

- Tutte le maniglie non siano sporche di grasso, olio ed altro.
- La macchina non presenti guasti evidenti.
- Tutti i dispositivi di sicurezza siano efficacemente fissati al loro posto.
- Tutte le leve di comando siano nella posizione di "folle".

Avviare la macchina seguendo il manuale delle istruzioni.

Uso



AVVERTENZA

Tenere i piedi ben lontani dalla macchina.



AVVERTENZA

Non far funzionare la macchina in ambienti mal ventilati. C'è il rischio di avvelenamento da ossido di carbonio.

Usare la macchina solo per il lavoro cui essa è dedicata. Siate sicuri di conoscere come arrestare rapidamente la macchina nel caso si presenti una situazione di emergenza.



AVVERTENZA

Prestare sempre la massima attenzione quando si usa la macchina su di un suolo in pendenza. Quando si lavora in pendenza o su terreno irregolare, l'operatore deve assicurarsi di essere sulla parte superiore del pendio rispetto alla macchina. Sui terreni in pendenza usare la macchina sempre nella direzione su e giù. Non superare mai la massima pendenza che la macchina è in grado di superare secondo il manuale di istruzione. Non avvicinatevi mai e non lasciate avvicinare alcuna persona alla macchina quando lavora su una pendenza o in una trincea.

Non toccare il motore, il tubo di scarico o l'eccentrico della macchina. Essi si scaldano tantissimo durante il funzionamento e possono causare scottature. Non toccare le cinghie o le parti rotanti durante il funzionamento.

Parcheggio

Parcheggiare la macchina ponendola sopra un terreno il più piano e stabile possibile. Prima di lasciare la macchina:

- Inserire il freno di parcheggio.
- Spegnerne il motore e togliere la chiave di avviamento.

Carico/scarico



AVVERTENZA

Non rimanere mai sotto o nelle immediate vicinanze della macchina quando essa viene sollevata da una gru. Usare soltanto i punti di sollevamento segnalati. Accertarsi sempre che tutti i mezzi di sollevamento. Siano dimensionati per il peso dell'oggetto che devono sollevare.

Manutenzione

Il lavoro di manutenzione deve essere fatto solo da personale qualificato. Tenere lontano dalla macchina il personale non autorizzato. Non fare mai manutenzione alla macchina mentre essa è in movimento oppure mentre il motore sta funzionando.

Riparazione

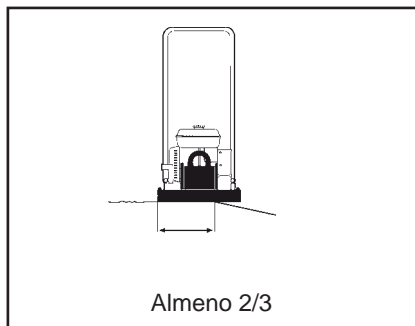
Non usare mai una macchina che ha qualche guasto. Per effettuare una corretta riparazione è indispensabile l'impiego di personale qualificato. Si prega di contattare l'officina autorizzata più vicina.

Interventi antincendio

In caso di incendio usare in primo luogo un estintore tipo ABE polvere oppure uno di tipo BE anidride carbonica.



Sicurezza Durante La Guida

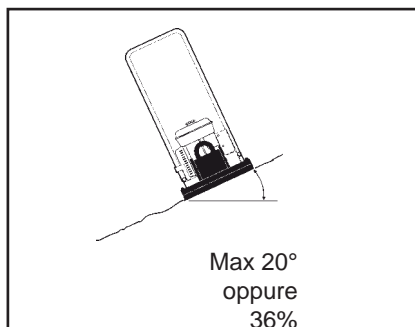


Almeno 2/3

Guida su bordi

In caso di marcia vicino ai bordi, controllare che almeno 2/3 della piastra appoggino su un terreno a portata piena.

Posizionamento della macchina durante la guida vicino ai bordi



Max 20°
oppure
36%

Pendii

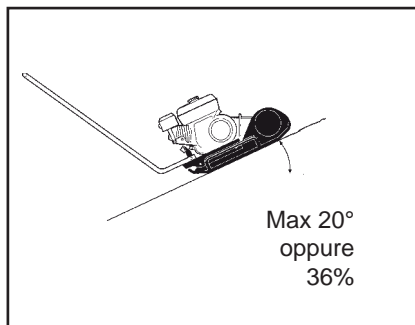
Garantire la massima sicurezza della zona di lavoro. Masse umide e friabili riducono l'avanzamento, in particolare su superfici pendenti. Prestare la massima cautela su terreni in pendenza o irregolari.

Guida sui pendii laterali



AVVERTENZA

Evitare il più possibile di procedere trasversalmente sui pendii. Procedere sempre con il rullo orientato nel senso di pendenza.



Max 20°
oppure
36%

Non lavorare mai su pendenze superiori ai limiti stabiliti per la macchina di cui si è in possesso. La massima inclinazione di lavoro della macchina è di 20° (a seconda del terreno).

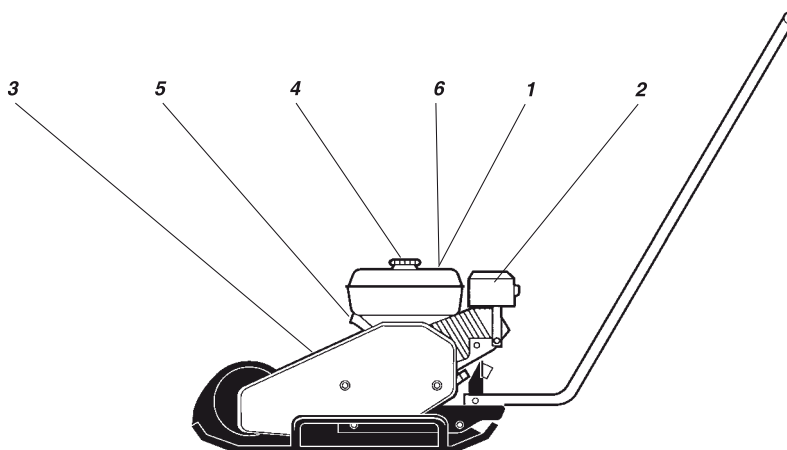
L'angolo di ribaltamento è misurato su fondo liscio, solido ed a macchina ferma. Le vibrazioni sono disinserite ed i serbatoi dell'acqua sono pieni. Considerare che un fondo meno resistente, l'inserimento delle vibrazioni e la velocità di avanzamento possono provocare il ribaltamento a valori di inclinazione inferiori a quelli indicati.

Guida su pendii.



AVVERTENZA

Non lasciare mai incustodita la macchina a motore acceso.



1. L'operatore deve aver letto il Manuale di Sicurezza e le istruzioni per la guida e la manutenzione prima di mettere la macchina in esercizio.



2. Attenzione alle superfici calde nel vano motore. Non toccare.



3. Attenzione alle cinghie trapezoidali rotanti. Tenere le mani a debita distanza dall'area di pericolo.



4. Benzina



5. Punto per il sollevamento



6. Utilizzare protezioni acustiche

Controlli Di Pre-Avvio

Prima dell'avviamento

Attenersi alle disposizioni generali di sicurezza. Controllare che la manutenzione giornaliera sia stata effettuata. Consigliamo inoltre di leggere il manuale di uso e manutenzione del motore specifico, allegato alla macchina.

1. Controllare il livello dell'olio motore. Volume di olio 0,6 lit.
2. Rabboccare il serbatoio del carburante del motore (freddo). Volume del serbatoio 3,6 lit.
3. Controllare che tutti i comandi funzionino.
4. Controllare che non vi siano perdite d'olio e che tutte le viti siano serrate.



ATTENZIONE

Sulle macchine nuove, cambiare l'olio motore dopo le prime 20 ore di esercizio.

Guida

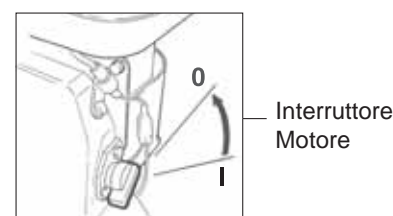
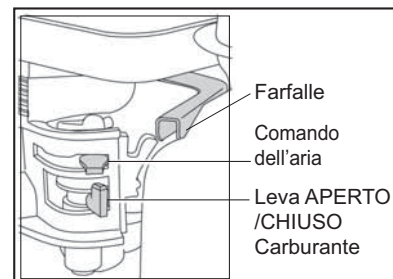
Honda motore a benzina

Arresto del motore

1. Spingere la leva del gas e fare funzionare il motore al minimo per un minuto.
2. Portare l'interruttore del motore in posizione **O**.
3. Chiudere il rubinetto del carburante.

Avviamento del motore

1. Aprire il rubinetto del carburante.
2. Portare la leva del gas in posizione intermedia.
3. Inserire lo starter se il motore è freddo: se il motore è caldo oppure la temperatura ambiente è elevata, inserirlo per metà oppure lasciarlo disinserito.
4. Portare l'interruttore del motore in posizione **I**.
5. Tirare lentamente all'indietro l'impugnatura dello starter Magnapull finché non si avverte una certa resistenza, quindi rilasciare l'impugnatura e tirare decisamente finché il motore non si avvia.
6. Aprire gradualmente il rubinetto finché non è del tutto aperto.
7. Fare funzionare il motore al minimo per alcuni minuti prima di raggiungere il regime massimo.



Guida

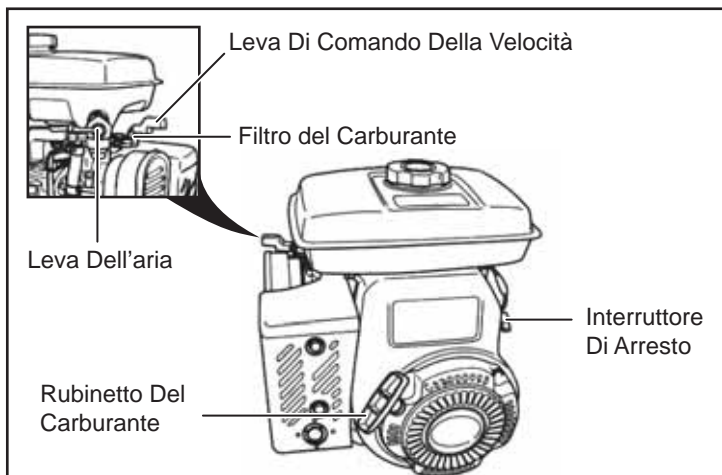
Robin motore a benzina

Arresto del motore

1. Portare la leva di comando della velocità sulla posizione di velocità bassa e lasciar girare il motore al minimo per 2 o 3 minuti prima di spegnerlo.
2. Ruotare l'INTERRUTTORE DI ARRESTO in senso antiorario portandolo sulla posizione "O" (Disattivato).
3. Chiudere il rubinetto del carburante.

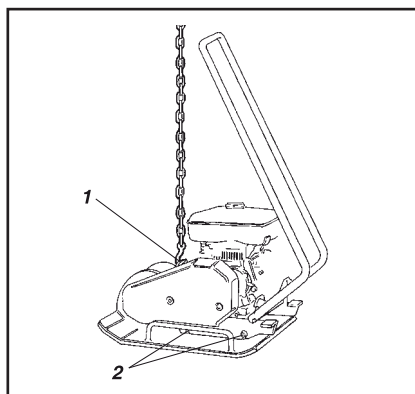
Avviamento del motore

1. Portare l'INTERRUTTORE DI ARRESTO sulla posizione "I" (Aperto).
2. Aprire il rubinetto del carburante.
3. Portare la leva di comando della velocità su una posizione a circa 1/3 nell'adirezione di velocità massima.
4. Chiudere la leva dell'aria. A motore freddo, chiudere completamente la leva dell'aria. A motore caldo, lasciare la leva dell'aria semiaperta o completamente aperta.
5. Tirare lentamente la manopola del dispositivo di avviamento sino a quando si incontra una certa resistenza. Riportare la manopola nella sua posizione iniziale e tirar poi de nuovo con un movimento brusco.
6. Non tirare mai completamente fuori il cavo autoavvolgente.
7. Dopo aver avviato il motore, aprire gradualmente l'aria ruotando l'apposita leva e prolarla sino alla posizione completamente aperta.
8. Se il motore non si accende dopo numerosi tentativi, consultare la guida di risoluzione dei problemi riportata.



I

Sollevamento, trasporto e traino



Sollevamento/Traino

Macchina pronta per il sollevamento

1. Gancio di sollevamento
2. Ammortizzatori (elementi in gomma)

Trasporto

Macchina pronta per il trasporto

1. Fune di ancoraggio



AVVERTENZA Non sostare mai sotto una macchina sollevata



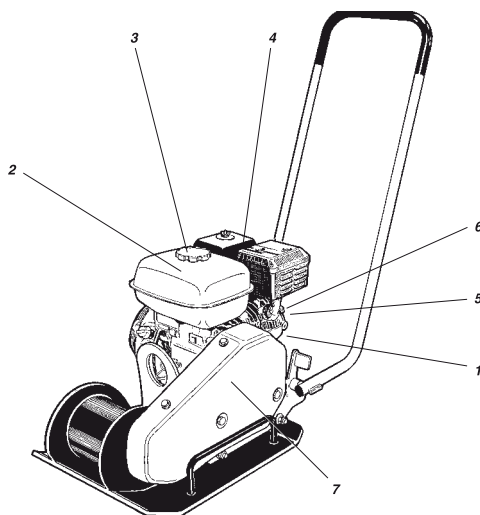
ATTENZIONE Utilizzare soltanto l'occhiello di sollevamento del telaio protettivo (1) per sollevare la macchina.



ATTENZIONE Tutte le attrezzature di sollevamento devono essere dimensionate come indicato dalle norme in vigore. Prima del sollevamento, controllare che gli ammortizzatori (2) siano fissati correttamente e non presentino danni.



AVVERTENZA Fissare sempre la macchina durante il trasporto. Legare una fune di ancoraggio ad U intorno alla piastra di fondo e tenderla bene davanti e dietro.



Manutenzione	Ogni 10 Ore/ Giornalmente	First 50 Ore	Ogni 100 Ore	Ogni 200 Ore	Ogni 500 Ore
Controllare il livello dell'olio motore (1)	✓				
Cambiare l'olio motore (1)			✓		
Effettuare il rifornimento di carburante (2)	✓				
Controllare l'impianto di raffreddamento del motore (5)	✓				
Controllare il filtro dell'aria del motore (4)	✓				
Controllare e pulire/sostituire il filtro dell'aria(4)		✓			
Cambiare l'elemento del filtro dell'aria(4)					✓
Controllare che non vi siano perdite d'olio	✓				
Controllare che tutte le viti siano serrate	✓				
Tenere pulita la macchina	✓				
Controllare e pulire la candela (6)			✓		
Controllare e pulire il filtro del carburante ed il serbatoio del carburante (3)					✓
Controllare la cinghia trapezoidale (7)				✓	
Pulire e regolare il carburatore*					✓
Pulire le alette di raffreddamento del motore(5)					✓
Pulire/lappare le valvole della camera di combustione*					✓
Pulire la linea di alimentazione					✓
Grassare entrambi gli alloggiamenti dei cuscinetti Vibranti				✓	

(*) = Gli interventi su questi articoli devono essere compiuti soltanto a cura dei rivenditori autorizzati Belle oppure Honda, a meno che il proprietario non possieda gli attrezzi appropriati e conoscenze di meccanica sufficienti.

Manutenzione



Lavaggio della macchina

Lavaggio (ad alta pressione)

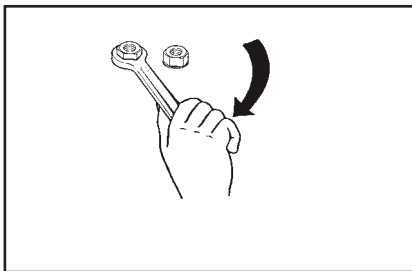
Tenere pulita la macchina.



ATTENZIONE

Quando si procede al lavaggio del rullo, non dirigere il getto d'acqua direttamente sui tappi dei serbatoi (carburante ed olio idraulico). Quanto detto è particolarmente importante nel caso di lavaggio ad alta pressione.

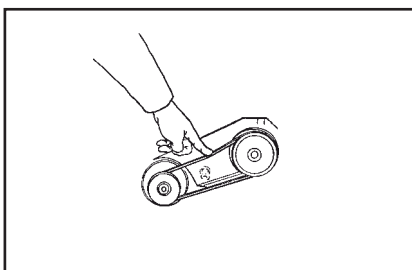
Non dirigere il getto d'acqua verso componenti elettrici o pannello strumenti e comandi. Collocare un sacchetto di plastica sopra il tappo del serbatoio e sigillarlo con un elastico. In questo modo si evita che acqua sotto pressione penetri nei fori di ventilazione del tappo del serbatoio. In caso contrario si possono verificare disfunzioni quali l'intasamento dei filtri.



Controllare ed eventualmente serrare le viti

Schraubverbindung – Kontrolle

Schrauben und Muttern kontrollieren und bei Bedarf festziehen.



V-belt

V-belt – Controllo

1. Togliere il coperchio protettivo e controllare la cinghia trapezoidale.
2. Se occorre regolare la tensione della cinghia, svitare le quattro viti della piastra del motore e spingerla in posizione.
3. Serrare le viti e reinstallare il coperchio protettivo.



AVVERTENZA

E' vietato utilizzare la macchina senza il coperchio protettivo della cinghia trapezoidale.



Carburanti e lubrificanti

	OLIO MOTORE	Honda: Utilizzare SAE 15W/40 Volume: 0,6 l Robin: Utilizzare SAE 10W/30 Volume: 0,6 l
	CARBURANTE	Utilizzare benzina verde Honda: Volume: 3,6 l Robin: Volume: 3,8 l
	ALLOGGIAMENTI CUSINETTI VIBRANTI	Usare SHELL Stamina EP2 Grease o Usare TOTAL Multis Complex EP2 Grease

I cuscinetti negli alloggiamenti Vibranti sono stati grassati ad una temperatura molto elevata nella fabbrica di produzione. Nell'eventualità che fossero necessarie riparazioni i cuscinetti dovranno essere nuovamente grassati in grande quantità (comunque non eccessivamente) prima di rimettere gli alloggiamenti. Per la manutenzione prevista studiare pagina 93.



AVVERTENZA

Spegnere il motore prima di effettuare il rifornimento del carburante. Non effettuare il rifornimento nelle vicinanze di fiamme libere o scintille, altrimenti sussiste il rischio di incendio. Non fumare. Utilizzare carburante fresco e dispositivi di rifornimento puliti. Evitare perdite di carburante.

La nuova piastra vibrante a direzione singola SF460 Altrad Belle è coperta da garanzia per l'acquirente originale per un periodo di un anno (12 mesi) a partire dalla data di acquisto originale.

La garanzia Altrad Belle copre difetti di progettazione, materiali e lavorazione.

Quanto segue non è coperto dalla garanzia Altrad Belle:

1. Danni causati da abuso, uso improprio, caduta od altri danni simili causati da od in seguito a guasti dovuti alla mancata osservanza delle istruzioni di assemblaggio, funzionamento o manutenzione da parte dell'utente.
2. Alterazioni, aggiunte o riparazioni effettuate da persone diverse dal persona le della Altrad Belle o da agenti da essa autorizzati.
3. Costi di trasporto o spedizione alla/dalla Altrad Belle. o loro agenti autorizzati, per la riparazione o la valutazione in base ad una richiesta di risarcimento in garanzia, su qualsiasi macchina.
4. Costi di materiali e/o di lavoro per sostituire, riparare o rimettere a posto componenti a seguito di normale usura e logorio.

I seguenti componenti non sono coperti da garanzia.

- Cinghia/e di trasmissione
- Filtro dell'aria del motore
- Candela del motore

La ALTRAD Belle e/o i loro agenti riconosciuti, direttori, impiegati od assicuratori non saranno responsabili di danni indiretti o di altra natura, perdite o spese connesse a, od a causa di, o per l'incapacità di usare la macchina per un qualsiasi scopo.

Richieste di risarcimento in garanzia

Tutte le richieste di risarcimento in garanzia devono essere comunicate direttamente al ALTRAD Belle, per telefono, fax, email o per iscritto.

Tel: +44 (0)1298 84606,

Fax: +44 (0)1298 84073,

E-mail : Warranty.dept@altrad-belle.com

Per le richieste di risarcimento in garanzia:

ALTRAD Belle Warranty Department,
Sheen, Nr. Buxton
Derbyshire
SK17 0EU
England

Registrazione della garanzia:

ALTRAD Belle si impegna per un maggior rispetto e tutela delle risorse ambientali, e per questo abbiamo introdotto la registrazione della garanzia online. Per accedere alla pagina di registrazione del nostro sito, si prega di utilizzare il seguente indirizzo:-

http://www.bellegroup.com/index.php?p=warranty_registration

In alternativa, scansionate il codice QR (Quick Response Code) utilizzando il vostro smartphone per accedere alla pagina di registrazione.



Durante la manutenzione di questo prodotto, è possibile utilizzare solo parti di ricambio originali e originali del produttore.

L'utente perderà ogni possibile pretesa se le parti di ricambio utilizzate sono diverse dalle parti di ricambio originali del produttore.

È possibile trovare un PDF di elenchi di parti per questo prodotto nella sezione "prodotto" del nostro sito Web www.Altrad-Belle.com. Le informazioni sull'acquisto di parti di ricambio dal rivenditore locale possono quindi essere trovate nella sezione "Contattaci"

Allmänt.....	96
Maskinskytt.....	97
Tekniska data.....	97
Säkerhetsinstruktioner (För samtliga lätta produkter).....	98 - 99
Säkerhet vid körning.....	10
Säkerhetsdekaler, placering/beskrivning.....	101
Kontroller innan start.....	101
Drift.....	101 - 102
Lyft, transport och bogsering.....	102
Service & Underhåll.....	103 - 104
Bränsle och smörjmedel.....	104
Garanti.....	105
Reservdelar.....	105
Försäkran om överensstämmelse.....	10

Altrad Belle behåller rättigheten att ändra maskinspecifikationer utan skyldighet att meddela om detta i förväg.

**SE UPP**

SE UPP indikerar fara eller riskfyllt handhavande som kan resultera i skador på maskin eller egendom om varningen ignoreras.

**WARNING**

WARNING indikerar fara eller riskfyllt handhavande som kan resultera i allvarliga eller livshotande personskador om varningen ignoreras.

**SE UPP**

Säkerhetsinstruktionerna är innefattade i denna bruksanvisning och måste studeras av användare. Följ alltid säkerhetsanvisningarna och se till att bruksanvisningen finns tillgänglig för framtida bruk

**WARNING**

Läs igenom hela bruksanvisningen innan några underhållsoperationer påbörjas.

För att säkerställa maskinens riktiga funktion är det viktigt att den underhålls korrekt. Den skall hållas ren så att eventuella läckage, lösa bultar och lösa anslutningar upptäcks i tid.

Ta som vana att besiktiga maskinen varje dag, innan den startas upp, genom att göra en översyn för att upptäcka eventuella tecken på läckage eller andra bristfälligheter.

ÄGNA EN TANKE ÅT MILJÖN!

Låt inte olja, bränsle och andra miljöskadliga substanser förorena miljön. Kassera alltid använda filter, spillolja och överblivet bränsle på ett korrekt sätt.

Denna bruksanvisning innehåller instruktioner för periodisk tillsyn som normalt skall utföras av användaren.

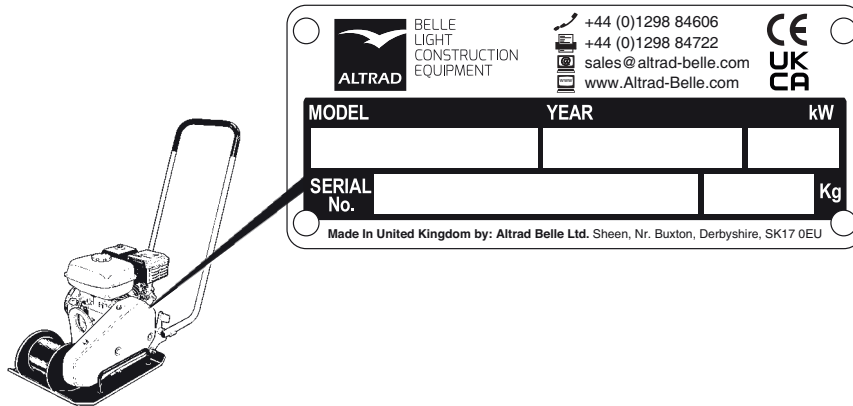
**SE UPP**

Det finns ytterligare instruktioner i motortillverkarens bruksanvisning med detaljer gällande motorn.

Maskinskylt

S

Fyll i nedanstående uppgifter vid leverans och ibruktagande av maskinen:



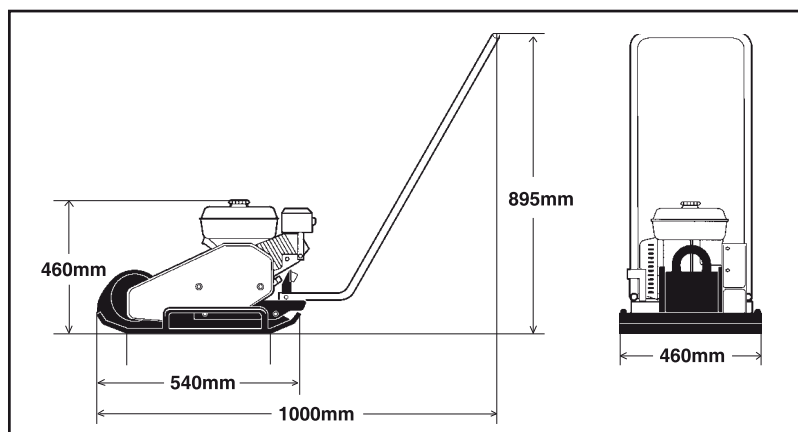
Motormodell.....Motornummer:.....

Tekniska data

S

		SF460
Kontaktyta, m2 (sq feet)		0.1766(1.90)
Vibrationsfrekvens (Hz)		90
Vibrationsfrekvens (vpm)		5400
Centrifugalkraft, kN (lbf)		18(4.05)
Amplitud, mm (in)		1.1 (0.04)
Förflyttningshastighet, m/min (feet/min)		25 (82)
Max. lutning, °		20 (66)
Modell	Honda GX160 4-takt Handstart	Robin EY20 4-takt Handstart
Uteffekt, kW (hp)	4.1 (5.5)	3.7 (5)
Motorvarv, rpm	3600	3600
Bränsletank, lit. (qts)	3.6 (3.8)	3.8 (4)
Vevhus, lit. (qts)	0.6 (0.65)	0.6 (0.65)
Nettovikt, kg (lbs)	78 (172)	81 (178)
Ljudeffektnivå i enlighet med ISO 3744:		LwAdB(A) = 108
Vibrationsvärden Hand – arm vibrationsvärden i enlighet med ISO 5349:		a m/s ² = 8.7

Ljudnivå och vibrationsvärden ovan beräknades vid normalt motorvarv med vibrationen på. Maskinen var placerad på ett elastiskt basskikt. Under drift kan dessa värden avvika på grund av aktuella driftförhållanden.



Symboler

Signalorden VARNING och SE UPP som används i säkerhetsinstruktionen har följande innebörd:



SE UPP

SE UPP indikerar fara eller riskfyllt handhavande som kan resultera i skador på maskin eller egendom om varningen ignoreras.



VARNING

VARNING indikerar fara eller riskfyllt handhavande som kan resultera i allvarliga eller livshotande personskador om varningen ignoreras.

Viktiga säkerhetsanvisningar för din säkerhet



VARNING

Maskinen får inte modifieras utan i förväg medgivande av tillverkaren. Använd endast originaldelar. Använd enbart tillbehör rekommenderade av Belle. Om modifikationer som inte är godkända av Belle utförs, kan dessa resultera i allvarliga skador på dig själv eller annan personal.

- Dessa rekommendationer har sitt ursprung i internationella säkerhetsstandarder.
- Du måste även observera samtliga gällande lokala säkerhetsföreskrifter. Läs alla instruktioner noggrant innan maskinen tas i drift. Förvara instruktionerna på ett säkert ställe.
- Skyltar och dekaler som ger viktig information om säkerhet och underhåll finns medlevererade till varje maskin. Säkerställ att de alltid är läsbara. Beställningsnumren för nya dekaler återfinns i reservdelslistan.
- Användning av maskinen och dess tillbehör är begränsad till tillämpningarna specificerade i produktlitteraturen.
- Av produktsäkerhetsskäl får maskinen inte modifieras på något vis.
- Ersätt omedelbart skadade delar.
- Ersätt alla slitna delar i god tid.

Var vaksam

Var alltid uppmärksam på vad du gör och använd ditt sunda förnuft. Använd inte maskinen om du är trött eller påverkad av droger, alkohol eller andra substanser som kan påverka din syn, reaktion eller bedömningsförmåga.



VARNING

Att utsätta sig för långvarigt buller utan hörselskydd kan orsaka permanenta hörselskador.



VARNING

Att utsätta sig för långvarig vibration kan skada händer, fingrar och handleder. Använd inte maskinen om du känner obehag, kramp eller smärta. Konsultera en läkare innan du återupptar arbetet med maskinen.

Använd alltid godkänd säkerhetsutrustning. Användaren, och personer i omedelbar närhet till arbetsområdet, måste bära:

- Skyddshjälm
- Skyddsglasögon
- Hörselskydd
- Andningsskydd i dammiga miljöer
- Tydligt synlig klädsel
- Skyddshandskar
- Skyddsskor

Undvik att bära löst sittande kläder som kan fastna i maskinen. Om du har långt hår, använd hårnät. Vibrationer från handhållna maskiner överförs till händerna via maskinens handtag. Belle maskiner har handtag med egenskaper att absorbera en stor del av maskinens vibrationer. Vibrationerna elimineras inte helt och hållet, men det är möjligt att använda maskinerna under längre tidsperioder utan risk för skador.

Arbetsområde

Använd inte maskinen nära lättantändliga material eller i en explosiv miljö. Avgasröret kan avge gnistor och dessa kan antända lättantändliga material. När du tar rast eller har avslutat arbetet med maskinen, parkera den inte på eller i närheten av lättantändliga material. Avgasröret kan bli mycket hett under drift och kan få vissa material att fatta eld. Säkerställ att det inte finns någon annan personal inom maskinens arbetsområde när den används. Håll arbetsplatsen ren och fri från främmande föremål. Förvara maskinen på en säker plats, utom räckhåll för obehöriga, företrädesvis i en låst container.

Påfyllning av bränsle (Bensin/Diesel)



VARNING

Bensin har en extremt låg flampunkt och kan vara explosiv i vissa situationer. Rök inte. Säkerställ att ventilationen på arbetsplatsen är god.

Håll er borta från alla heta eller gnistbildande föremål vid hantering av bränsle. Vänta till maskinen har svalnat innan påfyllning av tanken. Fyll tanken minst 3 meter från maskinens avsedda användningsställe. Undvik att spilla ut bensin, diesel eller olja på marken. Skydda dina händer från kontakt med bensin, diesel och olja.

Öppna tanklocket långsamt för att frigöra eventuellt övertryck som kan finnas i tanken.

Överfyll inte tanken. Inspektera maskinen regelbundet för bränsleläckage. Använd inte en maskin som läcker bränsle.

Start av maskinen



VARNING

Läs instruktionsboken innan start och gör dig själv bekant med maskinen och säkerställ att:

- Alla handtag är fria från smörjmedel, olja och smuts.
- Maskinen inte visar några synbara brister.
- All skyddsanordningar är säkert fastsatta på sina platser.
- Alla manöverspakar är i "neutral" läge.

Starta maskinen i enlighet med instruktionsboken.

Drift



VARNING

Håll dina fötter på ett säkert avstånd från maskinen.



VARNING

Använd inte maskinen i dåligt ventilerade utrymmen. Det finns en risk för kolmonoxidförgiftning.

Använd maskinen endast för det den är avsedd för. Var säker på att du vet hur man snabbt stänger av maskinen i händelse av en nödsituation.



VARNING

Var alltid extremt försiktig vid körning av maskinen i sluttningar. Kör alltid maskinen rakt uppför och nedför sluttningar. Överskrid inte den maximala lutningsvinkeln enligt instruktionsboken. Håll avstånd till maskinen vid körning på en sluttning eller i en fördjupning.

Vidrör inte maskinens motor, avgasrör eller excenterelement. De blir mycket heta under drift och kan orsaka brännskador.

Vidrör inte kilremmar eller roterande delar under drift.

Parkering

Parkera maskinen på ett så jämnt och fast underlag som möjligt. Innan maskinen lämnas:

- Lägg i parkeringsbromsen.
- Stäng av motorn och drag ut tändningsnyckeln.

Lasta/Lasta av



VARNING

Stå aldrig under eller i omedelbar närhet av maskinen när den lyfts av en kran. Använd alltid markerade lyftpunkter. Säkerställ alltid att alla lyftanordningar är dimensionerade för produkternas vikt.

Underhåll

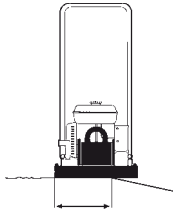
Underhållsarbete får endast utföras av yrkesmässig personal. Håll obehöriga personer borta från maskinen. Utför inte underhållsarbete under tiden maskinen är i rörelse eller motorn är i gång.

Reparation

Använd aldrig en maskin som är skadad. Kvalificerade reparationsarbeten kräver utbildad personal, vänligen kontakta din närmaste verkstad.

Släckning av bränder

Om det är brand i eller på maskinen, är ABE-klassificerade brandsläckare att föredra. Likväl, en BE-klassad CO2 brandsläckare är även lämplig.

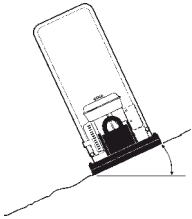


Åtminstone 2/3

Körning nära en kant

Vid körning nära en kant, måste åtminstone två tredjedelar av plattan befinna sig på stadigt underlag.

Maskinens placering vid körning på kanter



Max 20°
eller 36%

Lutning

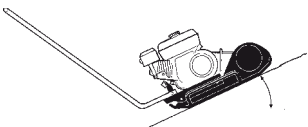
Säkerställ att arbetsplatsen är säker. Våt och lös jord minskar manövreringsförmågan speciellt på sluttande underlag. Var alltid speciellt uppmärksam på sluttande och ojämn terräng.

Tippningsvinkel vid sidolutningar



VARNING

Arbeta aldrig på sluttningar som är större än maskinens förmåga. Maximal lutning för en maskin i drift är 20° (beroende på underlagets beskaffenhet).



Max 20°
eller 36%

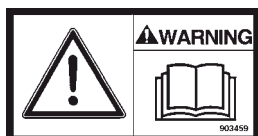
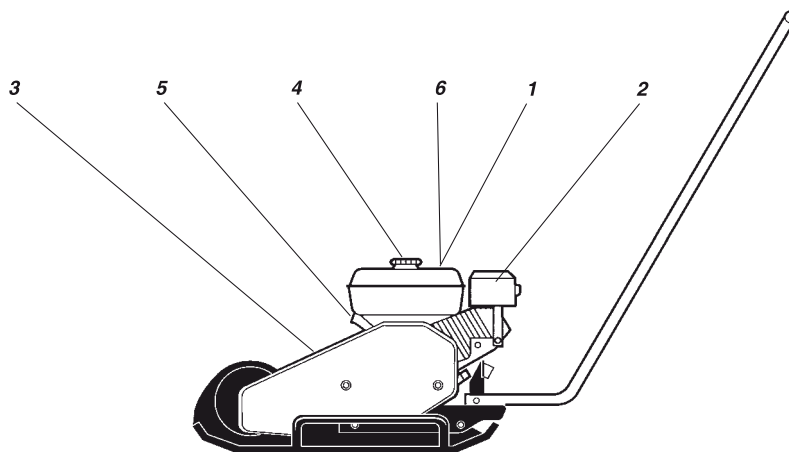
Lutningsvinkeln är uppmätt på ett hårt, jämnt underlag med maskinen stillastående. Vibrationen avstängd och samtliga tankar fyllda. Ha i åtanke att löst underlag, påslagen vibration och framdrivningshastigheten alla kan orsaka att maskinen tippar även på en mindre sluttning än vad som anges här.

Körning på sluttningar



VARNING

Lämna aldrig maskinen utan uppsikt med motorn igång.



1. Användaren måste läsa säkerhetsmanualen och drift- och underhållsinstruktionerna innan maskinen används.



2. Varning – heta ytor i motorutrymmet. Vidrör ej.



3. Varning, hand och arm kan fastna. Sträck er aldrig in i riskområden.



4. Bensin



5. Lyftpunkt



6. Använd hörselskydd

Kontroller Innan Start

Innan start

Följ de allmänna säkerhetsåtgärderna. Kontrollera att dagligt underhåll är utfört. Vi rekommenderar även att du läser instruktionsmanualen för motorn, som levererades tillsammans med maskinen.

1. Kontrollera motorns oljenivå.
2. Fyll på motorns bränsletank (kall motor).
3. Kontrollera att alla manövreringsreglage fungerar.
4. Säkerställ att inga oljeläckage finns och att alla skruvförband är åtdragna.



SE UPP

På en ny maskin måste motoroljan bytas efter 20 drifttimmar.

Drift

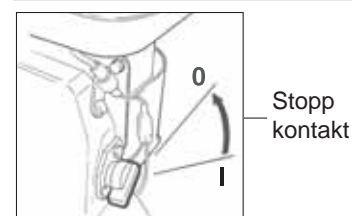
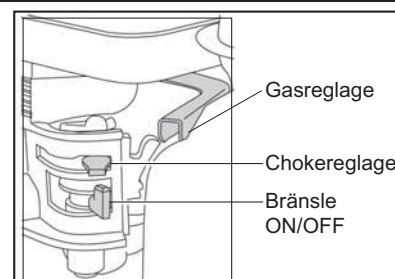
Honda Bensinmotor

Stänga av motorn

1. Tryck in gasreglaget och låt motorn gå på tomgång under en minut.
2. Sätt motorns stoppkontakt i läge O.
3. Stäng bränslekranen.

Start av motorn

1. Öppna bränslekranen.
2. Ställ gasreglaget i mittenläget.
3. Om motorn är kall, stäng chokereglaget helt; om motorn är varm, öppna chokereglaget.
4. Vrid motorns stoppkontakt till läge I.
5. Dra långsamt i starthandtaget till motstånd känns, frigör därefter handtaget och dra raskt tills motorn startar.
6. Öppna chokereglaget gradvis tills det är helt öppet.
7. Låt motorn gå på tomgång under ett par minuter innan den körs på fullt varv.



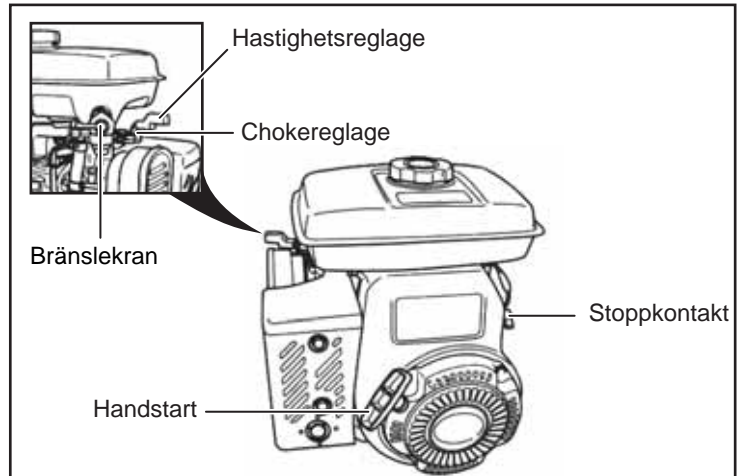
Robin Bensinmotor

Stänga av motorn

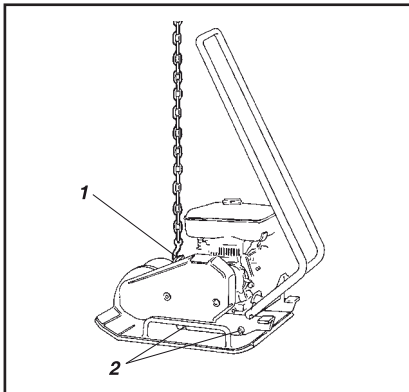
1. Ställ hastighetsreglaget vid ett lågt hastighetsläge och låt motorn gå på tomgång i 2-3 minuter.
2. Sätt motorns stoppkontakt i läget O.
3. Stäng bränslekranen.

Start av motorn

1. Vrid motorns stoppkontakt till läge I.
2. Öppna bränslekranen.
3. Ställ hastighetsreglaget på 1/3 av sträckan mot läget för högsta hastighet.
4. Justera chokereglaget. Om motorn är varm, öppna chokereglaget halvvägs, eller håll det helt öppet. Om motorn är kall, stäng chokereglaget helt.
5. Dra långsamt i starthandtaget till motstånd känns. Låt starthandtaget gå tillbaka till ursprungsläget och dra återigen snabbt och bestämt.
6. Dra inte ut starthandtagets snöre helt och hållet.
7. Efter att motorn startats, öppna chokereglaget gradvis tills det är helt öppet.
8. Om motorn inte startar efter ett flertal försök, se efter i felsökningsguiden.



Lyft, transport och bogsering

**Lyft/bogsering**

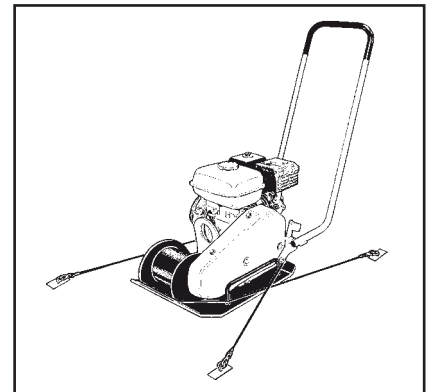
Maskin färdig för lyft

1. Lyftkrok
2. Stötdämpare (gummielement)

Transport

Maskin färdig för transport

1. Spännband

**VARNING**

Gå eller stå aldrig under en hängande maskin

**SE UPP**

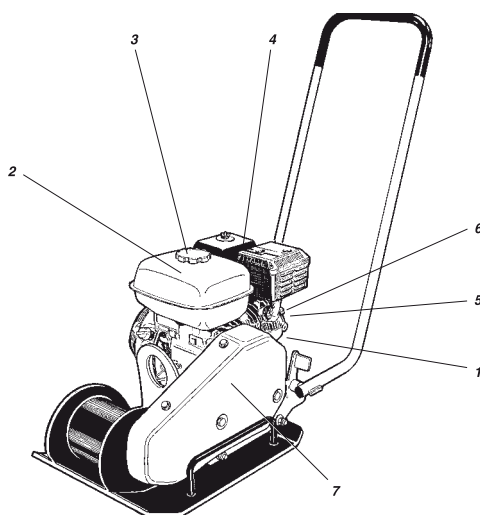
Använd endast lyftkroken på ramen (1) för att lyfta maskinen.

**SE UPP**

All lyftutrustning måste vara dimensionerad i överensstämmelse med gällande föreskrifter. Säkerställ innan lyft att stötdämparna (2) är säkert fastsatta och oskadade.

**VARNING**

Sätt fast maskinen stadigt under all transport. Placera spännbandet i en U form runt bottenplattan och fäst både fram och bak.



Underhåll	Var 10:e timme / Dagligen	Första 50 timmar	Var 100:e timme	Var 200:e timme	Var 500:e timme
Kontrollera motorns oljenivå (1)	✓				
Byt motorolja (1)			✓		
Fyll bränsletanken (2)	✓				
Kontrollera motorns kylsystem (5)	✓				
Kontrollera motorns luftfilter (4)	✓				
Rengör motorns luftfilter (4)		✓			
Byt motorns luftfilter (4)					✓
Kontrollera för oljeläckage i maskinen	✓				
Kontrollera att alla skruvförband är åtdragna	✓				
Håll maskinen ren	✓				
Kontrollera och rengör tändstiftet (6)			✓		
Rengör bränslefilter och bränsletanken (3)				✓	
Kontrollera kilremmen (7)				✓	
Rengör och justera förgasaren*					✓
Rengör motorns kylflänsar (5)					✓
Rengör/slipa förbränningskammarens ventiler*					✓
Rengör bränsleledningen					✓
Smörj båda vibratorhuslagren				✓	

* = Service på dessa detaljer skall utföras av behöriga Belle eller Honda återförsäljare, om inte ägaren har lämpliga verktyg och är mekaniskt kunnig.



Rengöring av maskinen

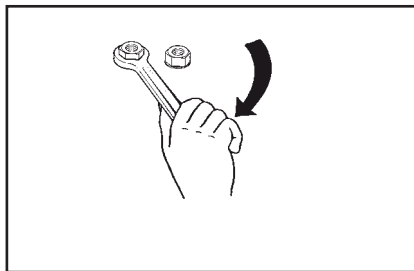
Rengöring (högtryck)

Håll maskinen ren.

**SE UPP**

Rikta aldrig en vattenstråle direkt mot bränsletankens eller hydraulbehållarens lock. Detta är speciellt viktigt vid användning av högtrycksstråle.

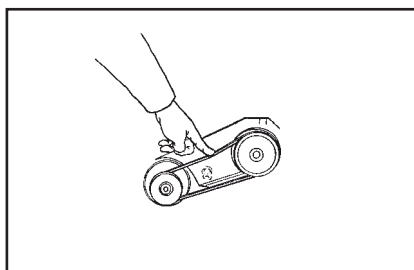
Spruta inte vatten direkt på el-komponenter eller på instrumentpanelen. Täck bränsletankens påfyllningslock med en plastpåse och fäst med ett gummiband. Detta förhindrar vatten från att tränga in i påfyllningslockets ventilationshål. Annars kan detta orsaka driftstörningar, till exempel, ett igensatt filter.



Kontrollera bultarnas anspänning

Skruvförband - kontrollera

Kontrollera och, där det är nödvändigt, dra åt skruvar och muttrar.



Kilrem

Kilremskontroll

1. Avlägsna skyddskåpan och inspektera kilremmen.
2. För att justera remspänningen, lossa motorplattans fyra bultar och skjut den i läge.
3. Dra åt bultarna och sätt tillbaka skyddskåpan.

**VARNING**

Kör aldrig maskinen utan skyddskåpan över kilremmen.

	MOTOROLJA	Honda: Använd SAE 15W/40 Volym: 0.6 (0.65 qts) Robin: Använd SAE 10W/30 Volym: 0.6 l (0.65 qts)
	BRÄNSLE	Använd vanlig bensin (blyfri) Honda: Volym: 3.6 l (3.8 qts) Robin: Volym: 3.8 l (4.0 qts)
	VIBRATORHUSLAGER	Använd SHELL Stamina EP2 Grease eller TOTAL Multis Complex EP2 Grease

Vibratorhusets lager har bestrykts med ett högtemperaturfett vid fabriken. I händelse av reparation måste lagren smörjas, speciellt lagerbanorna (överdriv inte), innan ändkåporna sätts tillbaka. Vänligen se sida 103 för underhållsschema.

**VARNING**

Stanna motorn innan påfyllning av bränsletanken. Fyll aldrig på bränsle nära öppen låga eller gnistor eftersom detta kan orsaka eldsvåda. Rök inte. Använd rent bränsle och väl rengjord påfyllningsutrustning. Var noggrann med att inte spilla ut bränsle.

Din nya Altrad Belle SF460 garanteras för den ursprungliga anskaffaren för en period av ett år (tolv månader) från det ursprungliga anskaffningsdatumet.

Altrad Belle garantin är emot brister i design, material och tillverkningsfel.

Följande täcks inte av Altrad Belle garantin:

1. Skador orsakade av bristande underhåll, felaktig användning, fall eller liknande skador orsakade av eller som ett resultat av underlåtenhet att följa monterings-, bruks-, användar- eller underhållsinstruktioner.
2. Ändringar, ombyggnader eller reparationer utförda av annan än Altrad Belle eller dess godkända ombud.
3. Transport- eller fraktkostnader till och från Altrad Belle eller dess godkända representanter, för reparation eller utvärdering av garantianspråk på någon maskin.
4. Material och/eller arbetskostnader för renovering, reparation eller utbyte av komponenter på grund av normalt slitage.

Följande komponenter täcks inte av garantin.

- Drivrem(mar)
- Luftfilter till motor
- Tändstift

Altrad Belle och/eller dess godkända ombud, arbetsledare, anställda eller försäkringsgivare kan inte hållas ansvariga för indirekta eller andra skador, förluster eller kostnader i anslutning till eller orsakade av oförmåga att använda maskinen för något ändamål.

Garantianspråk

Alla garantianspråk ska först och främst ställas till Altrad Belle, antingen per telefon, per fax, per E-post eller skriftligen.

Tfn: +44 (0)1298 84606,

Fax: +44 (0)1298 84073

E-post: warranty.dept@altrad-belle.com

För garantianspråk:

Altrad Belle Warranty Department,
Sheen, Nr. Buxton
Derbyshire
SK17 0EU
England

Garantiregistrering:

För att göra ALTRAD Belle till ett grönare och miljövänligare val, erbjuder vi nu garantiregistrering via webb. För att få tillgång till registreringssidan på vår webbsida, vänligen gå till följande adress:

http://www.bellegroup.com/index.php?p=warranty_registration

Alternativt kan du skanna den bifogade QR-koden (Quick Response Code) med din smartphone för att komma direkt till registreringssidan.



Reservdelar

Vid underhåll av denna produkt får endast originaltillverkarens originaldelar användas.

Användaren förlorar eventuella anspråk om reservdelar som används är andra än tillverkarens originaldelar.

En PDF med reservdelsförteckningar för den här produkten finns i avsnittet "produkt" på vår webbplats www.Altrad-Belle.com. Information om inköp av reservdelar från din lokala återförsäljare finns i avsnittet "kontakta oss".



Sisällys

Yleistä.....	106
Laitekilpi.....	107
Tekniset tiedot.....	107
Turvaohjeet (kaikille kevytkoneille).....	108 - 109
Turvallisuus ajettaessa	110
Turvatarrat, sijainti/kuvaus.....	111
Tarkastus ennen käynnistystä	111
Käyttö	111 - 112
Nosto, kuljetus, hinaus	112
Huolto ja kunnossapito	113 - 114
Poltto- ja voiteluaineet	114
Takuu	115
Varaosat	115
EY-vaatimustenmukaisuusvakuutus.....	11

Altrad Belle pidättää itsellään oikeuden muuttaa laitteen ominaisuuksia ilman ennakoilmoitusta tai veloitteita.



Varoitusmerkit



HUOMIO

HUOMIO Osoittaa vaaraa tai vaarallista toimintaa, joka voi aiheuttaa vahinkoa laitteelle tai muulle omaisuudelle, mikäli varoitusta ei noudateta.



VAROITUS

VAROITUS Osoittaa vaaraa tai vaarallista toimintaa, joka voi aiheuttaa vakavan tai kuolemaan johtavan henkilövahingon, mikäli varoitusta ei noudateta.



Turvahojeet



VAROITUS

Turvaohjeet sisältyvät tähän ohjekirjaan, ja käyttäjän on tutustuttava niihin. Noudata aina turvamääräyksiä ja pidä ohjekirja saatavilla tulevaa käyttöä varten.



VAROITUS

Lue koko ohjekirja läpi ennen kuin aloitat mitään kunnossapitotoimenpiteitä.



Yleistä

On tärkeää pitää kone kunnossa, että se toimisi oikein. Se on pidettävä puhtaana niin, että kaikki vuodot, löysällä olevat pultit ja liitokset voidaan havaita ajoissa.

Ota tavaksesi tarkastaa kone päivittäin joka puolelta ennen käynnistystä niin, että havaitset merkit vuodosta tai muusta viasta.

AJATTELE YMPÄRISTÖÄ!

Älä anna öljyn, polttoaineen tai muun ympäristölle haitallisen aineen liata ympäristöä. Hävitä aina öljysuodattimet, jäteöljy ja käyttämättä jäänyt polttoaine asianmukaisesti.

Tässä ohjekirjassa on ohjeet määräaikaishuollosta, jonka normaalisti tekee käyttäjä.



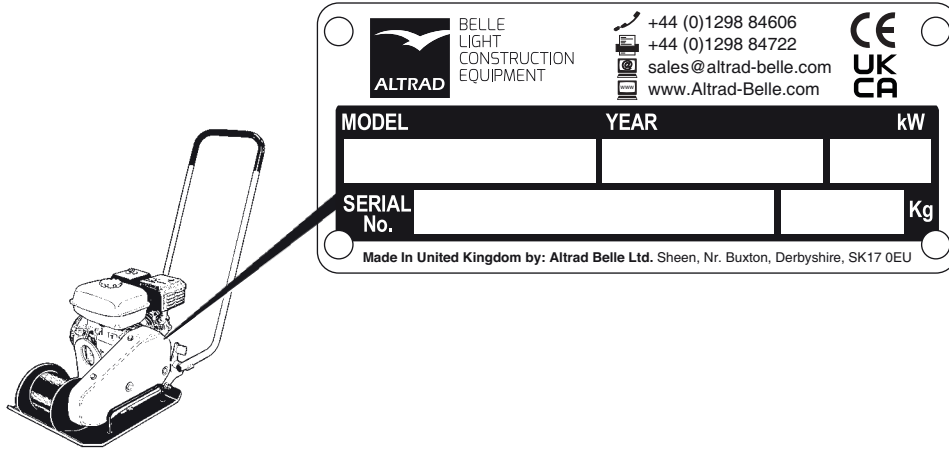
HUOMIO

Moottoria koskevia lisäohjeita on valmistajan yksityiskohtaiset ohjeet sisältävässä moottorin käsikirjassa.

Laitekilpi



Fill in all data below, when delivering and commissioning the machine:



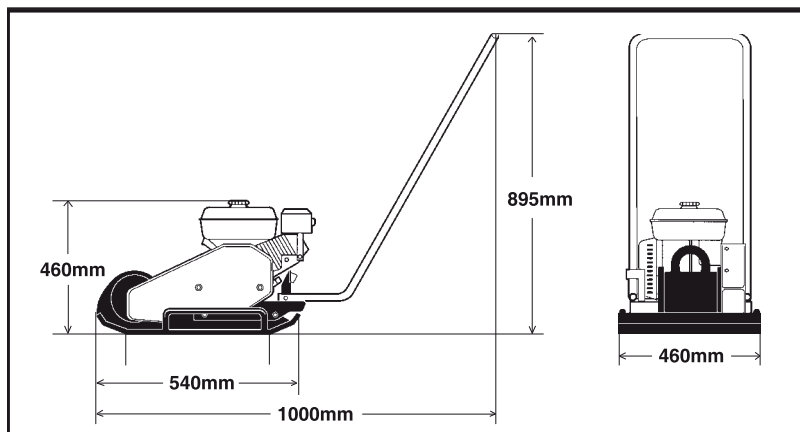
Mootorin Malli: Mootorin Numero:

Tekniset Tiedot



		SF460
Kosketusalue, m ²		0,1766
Tärytystaajuus (Hz)		90
Tärytystaajuus (vpm)		5400
Keskipakoisvoima, kN		18
Amplitudi, mm		1,1
Työnopeus, m/min		25
Maks. kallistuma, °		20
Malli	Honda GX160 4-tahtinen, takaisinkelautuva käynnistin	Robin EY20 4-tahtinen, takaisinkelautuva käynnistin
Teho, kW (hp)	4.1 (5.5)	3.7 (5)
Mootorin pyörimisnopeus, rpm	3600	3600
Polttoainesäiliö, l	3.6	3.8
Kampikammio, l	0.6	0.6
Nettopaino, kg	78	81
Äänen melutaso normin ISO 3744 mukaan:		LwAdB(A) = 108
Tärinäarvot Käsi- ja käsivarsivärinäarvot normin ISO 5349 mukaan:		a m/s ² = 8.7

Yllä mainitut äänitaso ja tärinäarvot on määritelty moottorin normaalilla nopeudella tärytyksen ollessa päällä. Kone oli joustavalla pinnalla. Käytön aikana nämä arvot voivat poiketa mainituista tosiasiallisten käyttöolosuhteiden mukaan.



Varoitusmerkit

Turvaohjeissa käytetyillä opastesanoilla VAROITUS ja HUOMIO on seuraavat merkitykset:

**HUOMIO**

HUOMIO Osoittaa vaaraa tai vaarallista toimintaa, joka voi aiheuttaa vahinkoa laitteelle tai muulle omaisuudelle, mikäli varoitusta ei noudateta.

**VAROITUS**

VAROITUS Osoittaa vaaraa tai vaarallista toimintaa, joka voi aiheuttaa vakavan tai kuolemaan johtavan henkilövahingon, mikäli varoitusta ei noudateta.

Tärkeitä turvasääntöjä**VAROITUS**

Koneeseen ei saa tehdä muutoksia ilman valmistajan ennakkosuostumusta. Käytä vain alkuperäisosa. Käytä ainoastaan Bellen suosittelemia tarvikkeita. Jos koneeseen tehdään muutoksia ilman Bellen hyväksyntää, ne voivat aiheuttaa vakavia vahinkoja sinulle tai muulle henkilökunnalle.

- Nämä suositukset perustuvat kansainvälisiin turvastandardeihin.
- Noudata myös kaikkia voimassa olevia paikallisia turvamääräyksiä. Lue ohjeet huolellisesti ennen koneen käyttöä. Säilytä ohjeet turvallisessa paikassa.
- Jokaisessa koneessa on merkkejä ja tarroja, joissa on tärkeitä turvallisuutta ja kunnossapitoa koskevia tietoja. Varmistu, että ne ovat aina luettavissa. Varaosalistasta löytyvät uusien tarrojen tilausnumerot.
- Koneen ja sen tarvikkeiden käyttö on rajoitettu tuotetiedoissa määriteltyihin kohteisiin.
- Tuoteturvallisuussyistä konetta ei saa muunnella millään tavalla.
- Vaihda vaurioituneet osat välittömästi.
- Vaihda kaikki kuluvat osat ajoissa.

Ole valppaana

Suuntaa huomiosi aina siihen, mitä olet tekemässä ja käytä tervettä järkeä. Älä käytä laitetta, jos olet väsynyt tai huumeiden, alkoholin tai sellaisten aineiden vaikutuksen alainen, jotka voivat vaikuttaa näköösi, reaktiokykyysi tai harkintakykyysi.

Turvavarusteet**VAROITUS**

Pitkäaikainen altistuminen kovalle melulle ilman kuulosuojaimia voi aiheuttaa pysyvän kuulovaurion.

**VAROITUS**

Pitkäaikainen altistuminen tärinälle voi aiheuttaa vaurioita käsille, sormille ja ranteille. Älä käytä konetta, jos tunnet sen aiheuttavan epämukavaa oloa, kramppeja tai kipua. Käy lääkärillä ennen kuin jatkat työskentelyä koneen kanssa.

Käytä aina hyväksytyjä turvavarusteita. Kuljettajan ja työskentelyalueen välittömässä läheisyydessä olevien tulee käyttää:

- Suojakypärää
- Silmäsuojaimia
- Kuulosuojaimia
- Hengityssuojainta pölyisessä ympäristössä
- Huomiovaatteita
- Suojäkäsineitä
- Turvajalkineita

Vältä väljää vaatetusta, joka saattaa tarttua koneeseen. Jos sinulla on pitkät hiukset, käytä hiusverkkoa. Käsinohjattavasta koneesta tärinä välittyy käsiin koneen kahvojen kautta. Bellen koneiden kahvat on suunniteltu niin, että ne vaimentavat suuren osan koneen tärinästä. Tärinää ei ole poistettu täysin, mutta koneita voi käyttää pitemmän aikaa ilman loukkaantumisriskiä.

Työskentelyalue

Älä käytä konetta herkästi syttyvien materiaalien läheisyydessä tai räjähdysvaarallisessa ympäristössä. Pakoputkesta voi tulla kipinöitä, ja ne voivat sytyttää herkästi syttyvän materiaalin. Kun pidät taukoa tai olet lopettanut työskentelyn, älä pysäköi konetta herkästi syttyvien materiaalien päälle tai niiden läheisyyteen. Pakoputki voi käytössä tulla hyvin kuumaksi, ja se voi sytyttää tietyt materiaalit. Varmistu, ettei konetta käytettäessä työskentelyalueella ole muita henkilöitä. Pidä työmaa puhtaana ja poista sieltä asiaankuulumattomat esineet. Säilytä konetta turvallisessa paikassa poissa sivullisten ulottuvilta, mieluiten lukitussa tilassa.

Tankkaus (benssiini/diesel)



VAROITUS Benssiinillä on erittäin alhainen leimahduspiste, ja se voi olla räjähdysherkkää tietyissä olosuhteissa. Älä tupakoi. Varmistu, että työtilan tuuletus on hyvä.

Polttoainetta käsitellessäsi pysytkä loitolla kuumista tai kipinöitä synnyttävistä kohteista. Odota, kunnes moottori on jäähtynyt ennen tankkausta. Suorita tankkaus vähintään 3 metrin päässä siitä paikasta, jossa aiot käyttää konetta. Varo läikyttämästä benssiiniä, dieseliä tai öljyä maahan. Suojaa kätesi benssiiniltä, dieseliltä ja öljyltä.

Avaa säiliön kansi hitaasti säiliössä mahdollisesti olevan ylipaineen vapauttamiseksi.

Älä ylitä säiliötä. Tarkasta moottori säännöllisesti polttoainevuotojen varalta. Älä käytä konetta, jos siitä vuotaa polttoainetta.

Moottorin käynnistys



VAROITUS Ennen käynnistystä lue ohjekirja ja tutustu koneeseen ja varmistu, että:

Ennen käynnistystä lue ohjekirja ja tutustu koneeseen ja varmistu, että:

- kahvoissa ei ole rasvaa, öljyä eikä likaa
- koneessa ei näy mitään ilmeisiä vikoja
- kaikki suojalaitteet on kunnolla kiinnitetty paikoilleen
- kaikki säätövivut ovat vapaa-asennossa.

Käynnistä moottori ohjekirjan mukaisesti.

Käyttö



VAROITUS Pidä jalkasi riittävän kaukana koneesta.



VAROITUS Älä käytä konetta huonosti tuuletetuissa tiloissa. Niissä on häämyrkytysvaara.

Käytä konetta vain sen oikeaan käyttötarkoitukseen. Varmistu, että tiedät, kuinka kone pysäytetään nopeasti hätätilanteessa.



VAROITUS Ole aina äärimmäisen varovainen ajaessasi konetta rinteessä. Aja aina rinnettä suoraan ylös ja alas. Älä ylitä koneen ohjekirjassa mainittua enimmäisnousukykyä. Pysytkä riittävän kaukana koneesta työskennellessäsi rinteessä tai kaivannossa.

Älä kosketa moottoria, pakoputkea tai sähköosia. Ne kuumenevat käytössä voimakkaasti ja voivat aiheuttaa palovammoja.

Älä kosketa käytön aikana kiilahihnaa tai pyöriviä osia.

Pysäköinti

Pysäköi kone mahdollisimman tasaiselle ja kiinteälle alustalle. Ennen kuin poistut koneen luota:

- laita seisontajarru päälle
- pysäytä moottori ja ota virta-avain pois.

Kuormaus/Kuormasta purkaminen



VAROITUS Älä koskaan oleskele koneen välittömässä läheisyydessä, kun sitä nostetaan nosturilla. Käytä ainoastaan merkittyjä nostopisteitä. Varmistu, että kaikki nostolaitteet on mitoitettu tuotteen painolle.

Kunnossapito

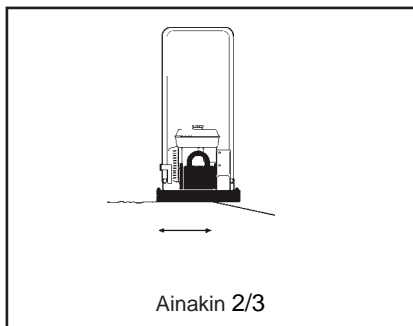
Kunnossapitotöitä saa tehdä ainoastaan ammattitaitoinen henkilökunta. Pidä asiattomat henkilöt erossa koneesta. Älä tee kunnossapitotöitä koneen liikkua tai moottorin käydessä.

Korjaus

Älä koskaan käytä konetta, joka on vaurioitunut. Kelvollinen korjaustyö edellyttää koulutettua henkilökuntaa, joten ota yhteyttä lähimpään valtuutettuun korjaamoon.

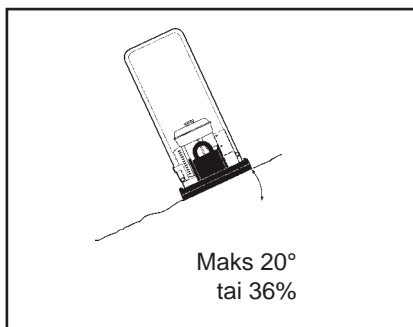
Palosammutus

Jos kone syttyy tuleen, on parasta käyttää ABE-luokan sammutinta. Kuitenkin myös BE-luokan hiilidioksidisammutin on sopiva.

**Ajaminen reunan lähellä**

Ajettaessa lähellä reunaa tulee ainakin kaksi kolmasosaa levystä olla kiinteällä maaperällä.

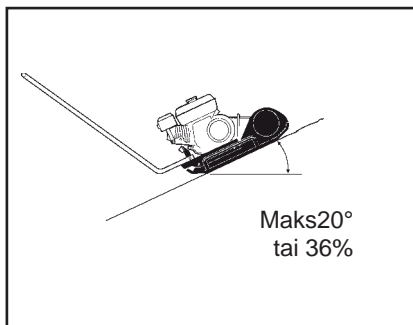
Koneen sijainti työskenneltäessä reunalla



Sivuttaiskaltevuuden kallistuskulma

**VAROITUS**

Vältä rinteiden poikki ajamista aina, kun se on mahdollista. Sen sijaan aja kaltevalla maalla ylös ja alas.



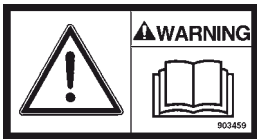
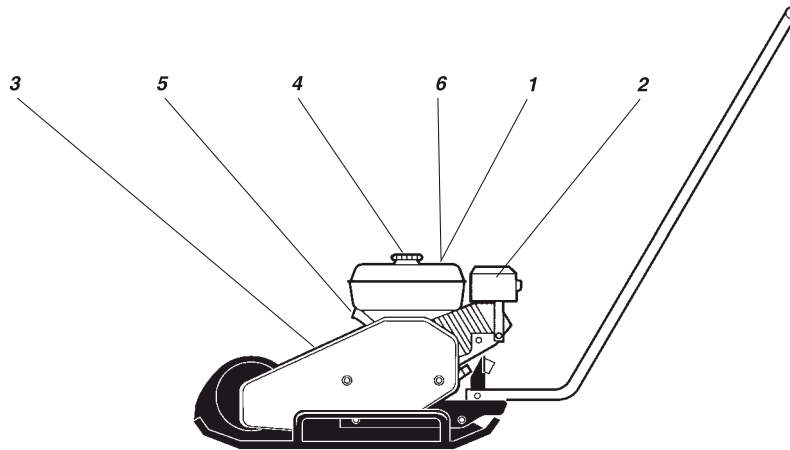
Ajaminen rinteessä

Älä koskaan työskentele rinteissä, jotka ovat jyrkempiä kuin koneen suorituskyky. Koneen enimmäiskaltevuus käytössä on 20° (riippuen maaperästä).

Kaatumiskulma on mitattu kovalla, tasaisella pinnalla koneen ollessa paikallaan tärytyksen ollessa pois päältä ja säiliöt täynnä. Muista, että irtonainen maaperä, päällä oleva tärytys ja ajonopeus voivat saada koneen kaatumaan loivemmassakin rinteessä kuin tässä on määritetty.

**VAROITUS**

Älä koskaan jätä konetta yksin moottorin käydessä.



1. Kuljettajan on luettava turvaohjekirja sekä käyttö- ja kunnossapito-ohjeet ennen kuin alkaa käyttää konetta.



2. Varoitus – moottoritilassa kuumia pintoja. Älä koske.



3. Varoitus, käsien ja käsivarsien takertuminen. Pidä kätesi pois vaaralliselta alueelta.



4. Bensiini



5. Nostopiste



6. Käytä kuulosuojaimia

Tarkastus ennen käynnistystä

Ennen käynnistystä

Noudata yleisiä varotoimia. Tarkasta, että päivittäinen kunnossapito on tehty. Suosittelemme myös, että luet moottorin ohjekirjan, joka toimitetaan koneen mukana.

1. Tarkasta moottorin öljymäärä.
2. Täytä moottorin polttoainesäiliö (moottori kylmänä) polttoaineella.
3. Tarkasta, että kaikki ohjauslaitteet toimivat.
4. Varmista, ettei ole öljyvuootoja ja että kaikki ruuviliitokset on kiristetty.



HUOMIO

Uusissa koneissa moottoriöljy on vaihdettava 20 käyttötunnin jälkeen.

Käyttö

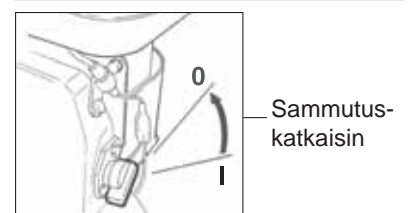
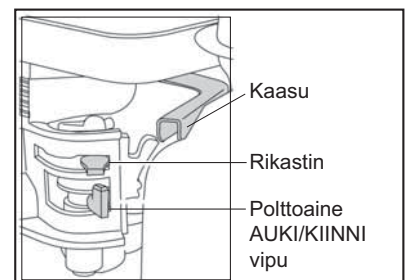
Honda-bensiinimoottori

Koneen pysäytys

1. Työnnä kuristin sisään ja anna koneen käydä hetken joutokäynnillä.
2. Käännä sammutuskatkaisin O-asentoon.
3. Sulje polttoainehana.

Moottorin käynnistys

1. Avaa polttoainehana.
2. Aseta kuristinvipu keskiasentoon.
3. Sulje rikastin, jos moottori on kylmä. Jos moottori on lämmin, avaa rikastin.
4. Käännä sammutuskatkaisin I-asentoon.
5. Vedä käynnistimen kahvasta hitaasti kunnes tunnet vastuksen. Päästä käynnistysnaru takaisin ja vedä uudelleen voimakkaasti.
6. Avaa rikastin vähitellen täysin auki.
7. Anna koneen olla joutokäynnillä muutamia minutteja ennen kuin säädät sen täydelle teholle.



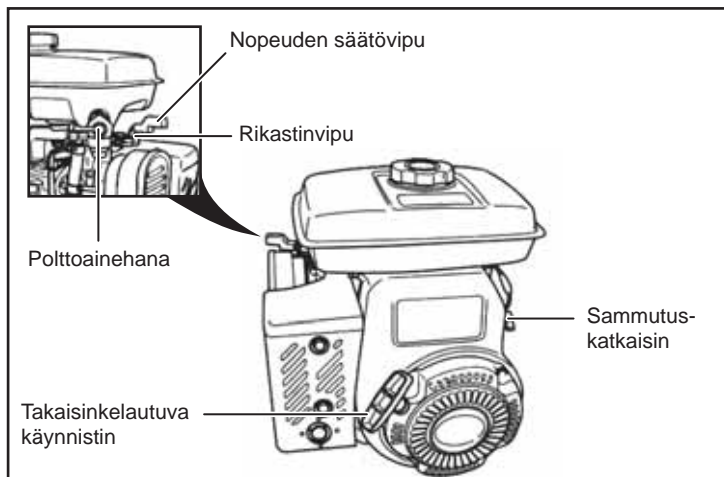
Robin bensiinimoottori

Koneen pysäytys

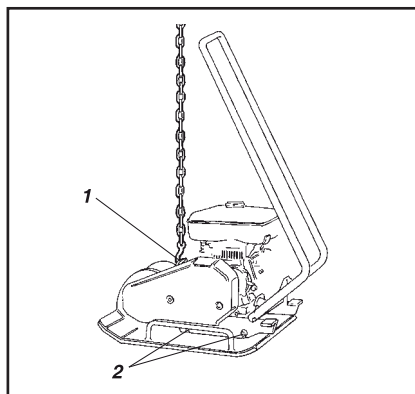
1. Aseta nopeuden säätövipu alhaisen nopeuden asentoon ja anna moottorin olla joutokäynnillä 2-3 minuuttia.
2. Käännä sammutuskatkaisin O-asentoon.
3. Sulje polttoainehana.

Moottorin käynnistys

1. Käännä sammutuskatkaisin I-asentoon.
2. Avaa polttoainehana.
3. Aseta nopeuden säätövipu asentoon, joka on 1/3 suuresta nopeudesta.
4. Säädä rikastinvipu. Jos moottori on lämmin, avaa rikastinvipu puoliksi tai pidä se täysin auki. Jos moottori on kylmä, sulje rikastinvipu täysin.
5. Vedä käynnistimen kahvasta hitaasti kunnes tunnet vastuksen. Päästä käynnistysnaru takaisin ja vedä uudelleen voimakkaasti.
6. Älä vedä käynnistinnarua kokonaan ulos.
7. Käynnistettyäsi moottorin avaa rikastin vähitellen kokonaan auki.
8. Ellei moottori käynnisty useiden yritysten jälkeen, katso Vianetsintäoppaasta.



Nosto, kuljetus ja hinaus



Nosto/hinaus

Kone valmiina nostettavaksi

1. Nostokoukku
2. Iskunvaimentimet (kumielementit)

Kuljetus

Kone valmiina kuljetettavaksi

1. Sidonta



VAROITUS Älä koskaan kävele tai seiso nostetun koneen alapuolella



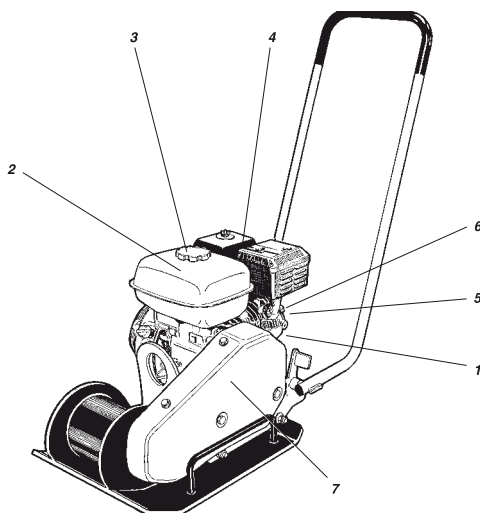
HUOMIO Nosta konetta vain rungon nostokoukusta (1).



HUOMIO Kaikkien nostolaitteiden mitoituksen tulee olla voimassa olevien määräysten mukainen. Varmista ennen nostamista, että iskunvaimentimet (2) ovat kunnolla kiinni ja ehjät.



VAROITUS Kiinnitä kone aina tukevasti kuljetuksen ajaksi. Laita sidontaliina U-muotoon pohjalevyn ympäri ja kiinnitä sekä edestä että takaa.



Kunnossapito	10 hvälein / päivitt.	50 ensimm. tuntia	100 h välein	200 h välein	500 h välein
Tarkasta moottorin öljymäärä (1)	✓				
Vaihda moottoriöljy (1)			✓		
Täytä polttoainesäiliö (2)	✓				
Tarkasta moottorin jäähdytys (5)	✓				
Tarkasta moottorin ilmasuodatin (4)	✓				
Puhdista moottorin ilmasuodatin (4)		✓			
Vaihda moottorin ilmasuodatin (4)					✓
Tarkasta moottorin öljyvuodot	✓				
Tarkasta ruuviliitosten kireys	✓				
Pidä kone puhtaana	✓				
Tarkasta ja puhdista sytytystulppa (6)			✓		
Puhdista polttoainesuodatin ja polttoainesäiliö (3)				✓	
Tarkasta kiilahihna (7)				✓	
Puhdista ja tarkasta kaasutin*					✓
Puhdista moottorin jäähdytysrivat (5)					✓
Puhdista/hio palotilan venttiilit					✓
Puhdista polttoainelinja					✓
Rasvaa molemmat tärytinkammion laakerit				✓	

* = These items should be serviced by an authorized Belle or Honda dealer, unless the owner has the proper tools and is mechanically proficient.* = Nämä kohdat on annettava valtuutetun Bellen tai Hondan jälleenmyyjän tehtäviksi, ellei käyttäjällä ole asianmukaisia työkaluja ja ellei hän ole tähän pätevä.



Koneen peseminen

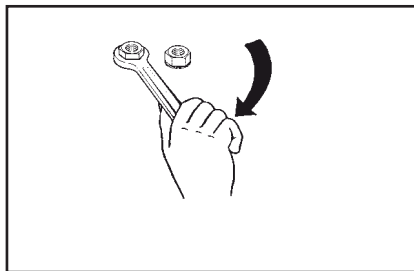
Pesu (suurpaine-)

Pidä kone puhtaana.

**HUOMIO**

Älä koskaan suuntaa vesisuihkua suoraan polttoainesäiliön tai hydraulijäysäiliön kanteen.

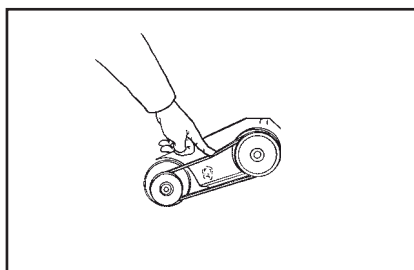
Älä suihkuta vettä suoraan sähköosiin tai kojetauluun. Laita muovipussi polttoainesäiliön täyttökannen päälle ja kiinnitä se kumirenkaalla. Tämä estää veden pääsyn täyttökannen ilmanpoistoaukkoon. Vesi voisi aiheuttaa toimintahäiriöitä, esimerkiksi suodattimen tukkeutumisen.



Tarkasta pulttien kireys

Pulttiliitosten tarkastus

Tarkasta ja tarvittaessa kiristä ruuvit ja mutterit.



Kiilahihnan tarkastus

Kiilahihnan tarkastus

1. Poista suojakansi ja tarkasta kiilahihna.
2. Säätääksesi kiilahihnan kireyttä avaa moottorilevyn neljä pulttia ja työnnä levy oikeaan asentoon.
3. Kiristä pultit ja laita suojakansi paikoilleen.

**VAROITUS**

Älä koskaan käytä konetta ilman kiilahihnan suojakantta.

	MOOTTORIÖLJY	Honda: Käytä öljyä SAE 15W/40: 0.6 Robin 0.65 Robin: Käytä öljyä SAE 10W/30: 0.61 Robin 0.65
	POLTTOAINE	Käytä lyijytöntä bensiiniä Honda: Tilavuus: 3.6 l Robin: Tilavuus: 3.8 l
	TÄRYTINKAMMION LAAKERIT	Käytä SHEL Stamina EP2 rasvaa tai TOTAL Multis Complex EP2 rasvaa

Tärytinkammion laakerit on tehtaalla käsitelty korkeita lämpötiloja kestäväällä rasvalla. Laakereita korjattaessa on niihin laitettava rasvaa, jota levitetään runsaasti (ei liikaa) vierintäkehykseen ennen kuin kannet suljetaan. Katso kunnossapitoaikataulu sivulta 123.

**VAROITUS**

Pysäytä moottori ennen polttoainesäiliön täyttämistä. Älä koskaan täytä säiliötä avotulen tai kipinöiden läheisyydessä tulipalovaaran vuoksi. Älä tupakoi. Käytä puhdasta polttoainetta ja puhtaita täyttövälineitä. Varo, ettei polttoainetta läiky.

Uudelle Altrad Belle SF460:lle annetaan sen alkuperäiselle ostajalle yhden vuoden (12 kuukauden) takuu sen alkuperäisestä ostopäivästä lukien.

Altrad Bellein takuu kattaa suunnittelu-, materiaali- ja valmistusvirheet.

Altrad Bellein takuu ei koske seuraavia:

1. Väärän käyttötavan, väärään tarkoitukseen tapahtuneen käytön tai pudottamisen aiheuttama vaurio tai vastaava vaurio, jonka on aiheuttanut tai joka on seurausta siitä, että ei ole noudatettu kokoonpano-, käyttö- tai kunnossapito-ohjeita.
2. Muutokset, lisäykset tai korjaukset, jotka on tehnyt muu kuin Altrad Belle tai sen valtuutettu edustaja.
3. Kuljetus- ja lähetyskulut, jotka aiheutuvat koneen toimittamisesta takuuvaatimuksen perusteella Altrad Belleiin tai sen valtuutetulle edustajalle korjattavaksi tai arvioitavaksi sekä sen palauttamisesta.
4. Normaalin kulumisen johdosta tapahtuneen osien uusimisen, korjauksen tai vaihdon aiheuttamat materiaali- ja/tai työkustannukset.

Takuu ei koske seuraavia osia:

- Kiilahihna(t)
- Moottorin ilmasuodatin
- Moottorin sytytystulppa

Altrad Belle ja/tai valtuutettu myyntiedustaja, johtajat, työntekijät ja vakuutusyhtiöt eivät vastaa seurauksista eivätkä muista vahingoista, vaurioista tai kustannuksista, jotka aiheutuvat siitä, että laitetta ei voida käyttää.

Takuuvaateet

Kaikki takuuvaateet tulee lähettää Altrad Bellein edustajalle puhelimitse, faksilla, sähköpostilla tai kirjeitse.

Puhelin: +44 (0)1298 84606,

Faksi: +44 (0)1298 84073

Sähköposti: warranty.dept@altrad-belle.com

Takuuvaateet tulee esittää seuraavaan osoitteeseen:

Altrad Belle Warranty Department,
Sheen, Nr. Buxton
Derbyshire
SK17 0EU
England

Tuotteen takuurekisteröinti:

ALTRAD Belle haluaa kaikessa toiminnassaan tukea luonnonmukaisia, vihreitä arvoja. Tästä syystä olemme ottaneet käyttöön paperittoman, verkossa tehtävän takuurekisteröinnin. Rekisteröinti tapahtuu osoitteessa

http://www.bellegroup.com/index.php?p=warranty_registration

Vaihtoehtoisesti voit lukea oheisen QR-koodin älypuhelimellasi ja mennä rekisteröintisivulle sen kautta.



Tätä tuotetta ylläpidettäessä saa käyttää vain valmistajan alkuperäisiä, alkuperäisiä varaosia.

Käyttäjä menettää mahdolliset vaatimukset, jos käytetyt varaosat ovat muita kuin valmistajan alkuperäisiä varaosia.

PDF tämän tuotteen osaluetteloista löytyy verkkosivustomme www.Altrad-Belle.com -tuote-osiosta. Tiedot varaosien hankkimisesta paikalliselta jälleenmyyjältäsi löydät sitten Ota yhteyttä -osiosta.

UWAGI OGÓLNE	116
TABLICZKA ZNAMIONOWA.....	117
DANE TECHNICZNE	117
ZALECENIA BEZPIECZEŃSTWA – URZĄDZENIA LEKKIE.....	118 - 119
BEZPIECZNA PRACA Z ZAGĘSZCZARKĄ.....	120
LOKALIZACJA OZNACZEŃ BEZPIECZEŃSTWA	121
KONTROLA PRZED URUCHOMIENIEM.....	121
URUCHAMIANIE I ZATRZYMYWANIE SILNIKA	121 - 122
PODNOSENIE, TRANSPORTOWANIE I PRZECIĄGANIE	122
OBSŁUGA I KONSERWACJA.....	123 - 124
PALIWO I SMAROWANIE	124
GWARANCJA.....	125
25Części zamienne	125
Deklaracja zgodności WE.....	12

Grupa Belle zastrzega sobie prawo do zmiany specyfikacji technicznej urządzenia bez wcześniejszego poinformowania.

**UWAGA**

Urządzenie może stanowić zagrożenie. Istnieje ryzyko uszkodzenia maszyny lub zranienia operatora, jeżeli procedury nie są przeprowadzane w sposób właściwy.

**OSTRZEŻENIE**

Istnienie możliwość zagrożenia życia operatora, jeżeli podczas wykonywania oznaczonej w ten sposób czynności ostrzeżenie zostanie zignorowane.

**OSTRZEŻENIE**

Niniejszy podręcznik zawiera zalecenia bezpieczeństwa, z którymi musi zapoznać się każdy operator urządzenia.

**OSTRZEŻENIE**

Przed obsługą i przeprowadzaniem konserwacji tej maszyny **NALEŻY PRZECZYTAĆ I PRZESTUDIOWAĆ** niniejszy podręcznik w całości.

Zagęszczarka została skonstruowana tak, aby zapewnić długotrwałą i bezawaryjną pracę, pod warunkiem regularnego wykonywania czynności konserwacyjnych. Zagęszczarkę należy utrzymywać w czystości tak, aby wszelkie wycieki, poluzowane paski napędowe lub połączenia śrubowe mogły być zauważone odpowiednio wcześniej.

Zaleca się, aby operator zagęszczarki wyrobił sobie nawyk jej sprawdzania każdorazowo na początku dnia pracy, co ułatwi natychmiastowe wykrycie ewentualnych wycieków bądź innych nieprawidłowości.

Pomyśl o środowisku naturalnym!

Zadbaj o to, aby olej, paliwo oraz inne szkodliwe substancje nie zanieczyściły środowiska. Zawsze dostarczaj zużyte filtry, olej silnikowy i ewentualnie resztki paliwa do odpowiedniego miejsca utylizacji.

Niniejszy podręcznik użytkownika zawiera opis okresowych czynności konserwacyjnych, które powinny być wykonywane przez operatora zagęszczarki.

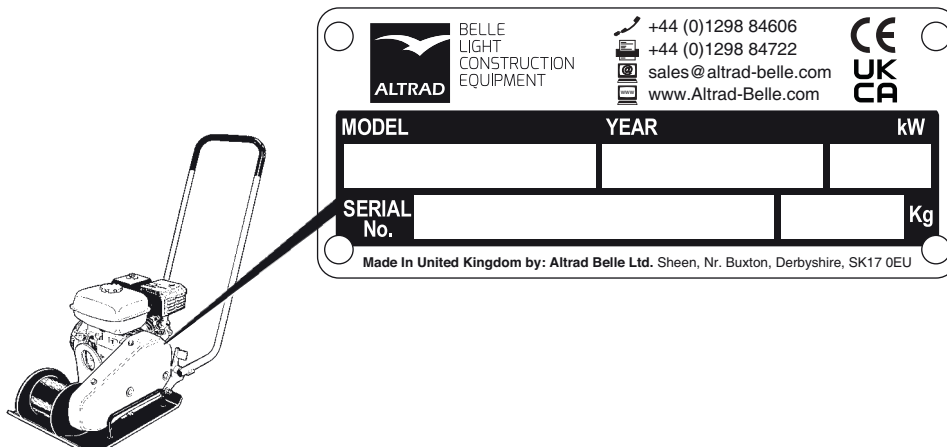
**UWAGA**

Z obsługą zagęszczarki związane są informacje n.t. innych czynności dotyczących silnika. Opis tych czynności zawarto w podręczniku użytkownika wydanego przez producenta silnika. Z podręcznikiem tym również należy się zapoznać.

TABLICZKA ZNAMIONOWA



Zapoznaj się z tabliczką znamionową zagęszczarki i wpisz w odpowiednie rubryki poniżej typ silnika oraz jego numer seryjny.



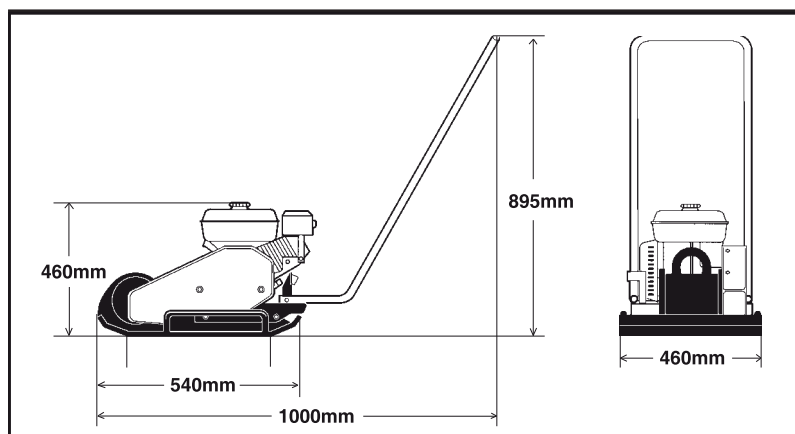
Typ silnika: Numer seryjny silnika:

DANE TECHNICZNE



		SF 460
Obszar roboczy [m ²]		0,1766
Częstotliwość wibracji [Hz]		90
Częstotliwość wibracji [wibr/min]		5400
Siła wymuszająca [kN]		18
Amplituda wibracji [mm]		1,1
Prędkość ruchu [mm]		25
Maksymalne nachylenie [°]		20
Model	Honda GX160 cztero-suwowy rozrusznik ręczny	Robin EY20 cztero-suwowy rozrusznik ręczny
Moc silnika [kW] ([KM])	4,1 (5,5)	3,7 (5)
Prędkość obr. [obr/min]	3600	3600
Zbiornik paliwa [L]	3,6	3,8
Miska olejowa [L]	0,6	0,6
Ciężar [kg]	78	81
Gwarantowany poziom mocy akustycznej zgodnie z ISO 3744		LwA dB(A) = 108
Wibracje dłoni i ramion zgodnie z ISO 5349		8,7 m/s ²

Podane w tabeli wartości hałasu oraz wibracji zmierzono przy typowej prędkości obrotowej silnika z włączonym wibratorem. Zagęszczarkę ustawiono na elastycznym podłożu. Zależnie od warunków pracy wartości te mogą się różnić podanych wyżej.



Oznaczenia w tekście

Słowa UWAGA i OSTRZEŻENIE używane w tym tekście, mają następujące znaczenie:

**UWAGA**

Oznacza zagrożenie lub ryzykowne działanie, które może prowadzić do poważnych lub zagrażających życiu obrażeń, jeśli ostrzeżenie zostanie zignorowane.

**OSTRZEŻENIE**

Oznacza zagrożenie lub ryzykowne działanie, które może prowadzić do uszkodzenia maszyny lub mienia, jeśli ostrzeżenie zostanie zignorowane.

Ważne reguły dotyczące bezpieczeństwa**OSTRZEŻENIE**

Maszyny nie wolno modyfikować bez zezwolenia producenta. Używać należy wyłącznie oryginalnych części, a także akcesoriów zalecanych przez Grupę Belle. Modyfikacje niezatwierdzone przez Grupę Belle dla operatora i innych osób.

- Niniejsze zalecenia oparte są na międzynarodowych normach bezpieczeństwa. Sprawdź także, czy spełnione są lokalne przepisy dotyczące bezpieczeństwa. Przed użyciem maszyny przeczytaj instrukcję i przechowuj ją w dostępnym miejscu.
- Wraz z każdą maszyną dostarczane są etykiety i nalepki, ważne dla bezpieczeństwa i konserwacji. Dopilnuj, żeby zawsze były czytelne. Nowe nalepki można zamawiać korzystając z opisu części zamiennych.
- Maszyny i akcesoriów można używać wyłącznie do celów, do których są przeznaczone.
- Ze względów bezpieczeństwa nie wolno maszyny modyfikować, ulepszać ani przerabiać.
- Uszkodzone bądź zużyte części wymieniaj na nowe bez zwłoki.

Zachowaj ostrożność!

Myśl o tym, co robisz. Zachowaj zdrowy rozsądek. Nie pracuj z zagęszczarką, kiedy jesteś zmęczony, pod wpływem leków, alkoholu lub innych czynników wpływających na wzrok, szybkość reagowania lub zdolność oceny sytuacji.

Wyposażenie ochronne.**OSTRZEŻENIE**

Długotrwałe narażenie na silny hałas bez ochrony słuchu może powodować trwałe uszkodzenia słuchu.

**OSTRZEŻENIE**

Długotrwałe narażenie na wibracje może powodować obrażenia dłoni, palców lub nadgarstków. Nie używaj maszyny, jeśli czujesz ból, masz kurcze lub nieprzyjemne uczucie w rękach. Przed ponownym podjęciem pracy poradź się lekarza.

Zawsze stosuj atestowane wyposażenie ochronne. Operatora i osoby znajdujące się w bezpośrednim otoczeniu pracującej maszyny obowiązują następujące wymagania:

- Kask
- Okulary ochronne
- Środki ochrony słuchu
- Maski przeciwpyłowa (w zapyłonym środowisku)
- Odzież ostrzegawcza
- Rękawice ochronne
- Obuwie ochronne

Unikaj noszenia luźnej odzieży, która może zaczepić się o ruchome elementy zagęszczarki. Jeśli masz długie włosy, zbierz je w siatkę. Wibracje maszyny przenoszone są na dłonie przez uchwyt. Zagęszczarki Grupy Belle wyposażone są w amortyzatory wibracji uchwytu. Zależnie od sposobu pracy, podłoża i czasu ekspozycji może jednak zdarzyć się przekroczenie zalecanych wartości granicznych dla narażenia rąk na działanie wibracji. W razie potrzeby należy zapewnić odpowiednie środki zabezpieczające, na przykład używać rękawic ochronnych i unikać ubijania już ubitego materiału. Zachowaj czujność na sygnały akustyczne wydawane przez inne maszyny w obszarze roboczym.

Obszar roboczy

Nie używaj zagęszczarki w pobliżu palnego materiału lub w środowisku wybuchowym. Z rury wydechowej mogą wydobywać się iskry, które mogą zapalić łatwopalny materiał. Pamiętaj, aby podczas przerw w pracy nie pozostawiać zagęszczarki przy materiałach palnych. Rura wydechowa bardzo się nagrzewa i może zapalić pewne materiały. Dopilnuj, by w obszarze roboczym nie znajdowały się inne osoby. Utrzymuj miejsce pracy w czystości i usuwaj z niego wszystkie obce przedmioty. Przechowuj maszynę w bezpiecznym miejscu poza zasięgiem niepowołanych osób, najlepiej w zamkniętym pomieszczeniu.

Nalewanie paliwa (benzyna/olej napędowy)



OSTRZEŻENIE

Benzyna ma niezwykle niską temperaturę zapłonu i w pewnych okolicznościach może być wybuchowa. Nie pal tytoniu. Zadbaj o dobrą wentylację.

Aby uniknąć pożaru, usuń wszystkie gorące lub iskrzące przedmioty. Odczekaj, aż maszyna ostygnie. Napełniaj zbiornik w odległości co najmniej 3 metrów od miejsca, w którym zamierzasz używać maszyny, aby uniknąć pożaru. Staraj się nie rozlewać benzyny, oleju napędowego i oleju na ziemię. Chroń ręce przed kontaktem z benzyną.

Otwórz powoli pokrywę zbiornika paliwa i uwolnij ewentualne nadciśnienie. Pamiętaj, by nalewać odpowiedniego typu paliwo. Nie przepelniaj zbiornika.

Regularnie sprawdzaj, czy nie powstają wycieki. Nie używaj maszyny, z której wycieka paliwo.

Przed rozpoczęciem pracy



OSTRZEŻENIE

Przed uruchomieniem maszyny przeczytaj uważnie cały podręcznik użytkownika i zapoznaj się ze wszystkimi funkcjami oraz sprawdź, czy:

- uchwyt jest wolny od tłuszczu, oleju i brudu.
- maszyna nie ma widocznych usterek.
- wszystkie elementy zabezpieczające są zamocowane na swoim miejscu.
- wszystkie elementy regulacyjne są w położeniu neutralnym.

Uruchom zagęszczarkę zgodnie z instrukcją w podręczniku użytkownika.

Praca z zagęszczarką



OSTRZEŻENIE

Zwracaj szczególną uwagę na palce i stopy!



OSTRZEŻENIE

Trzymaj je z dala od maszyny. Nie pracuj z zagęszczarką w źle wentylowanych pomieszczeniach. Stwarza to ryzyko zatrucia tlenkiem węgla zawartego w gazach spalinowych.

Używaj zagęszczarki wyłącznie do celów, do których jest przeznaczona. Upewnij się, że wiesz, jak zatrzymać maszynę w sytuacji awaryjnej.



OSTRZEŻENIE

Zachowaj najwyższą ostrożność podczas pracy na pochyłościach. Dbaj o to, by wszystkie osoby przebywające w pobliżu maszyny znajdowały się wyżej od maszyny. Przemieszczaj się zawsze w górę lub w dół. Nigdy nie przekraczaj maksymalnego kąta nachylenia maszyny, który podano w instrukcji obsługi. Podczas pracy na pochyłościach i w wykopach trzymaj się z dala od maszyny.

Nigdy nie dotykaj silnika, zespołu tłumika ani elementu mimośrodowego. Podczas pracy maszyny elementy te bardzo mocno się rozgrzewają, co może grozić poparzeniem. Nigdy nie dotykaj paska klinowego ani wirujących części, kiedy maszyna jest włączona.

Parkowanie

Zawsze parkuj maszynę na jak najrówniejszej powierzchni. Przed opuszczeniem maszyny:

- Zaciągnij hamulec postojowy.
- Wyłącz silnik i wyjmij kluczyk ze stacyjki.

Załadunek i rozładunek



OSTRZEŻENIE

W żadnym wypadku nie przebywaj pod lub w bezpośredniej bliskości maszyny, kiedy jest ona podniesiona przez dźwig lub podobne urządzenie. Używaj wyłącznie oznaczonych punktów podnoszenia. Upewnij się, że wszystkie urządzenia podnoszące mają nośność odpowiednią do masy maszyny.

Obsługa i konserwacja

Prace konserwacyjne może wykonywać wyłącznie wykwalifikowany personel. Nie wolno wykonywać żadnych prac konserwacyjnych bądź naprawczych, kiedy zagęszczarka jest w ruchu lub ma włączony silnik.

Naprawy

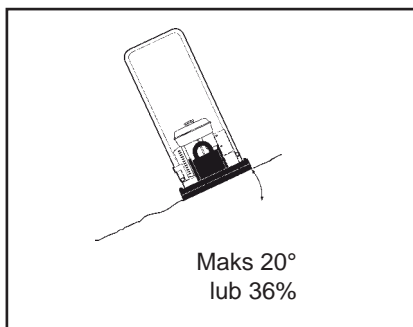
Nigdy nie używaj uszkodzonej zagęszczarki. Bardziej zaawansowane naprawy wymagają wykwalifikowanego personelu – skontaktuj się z najbliższym warsztatem autoryzowanym przez Grupę Belle.

Gaszenie ognia

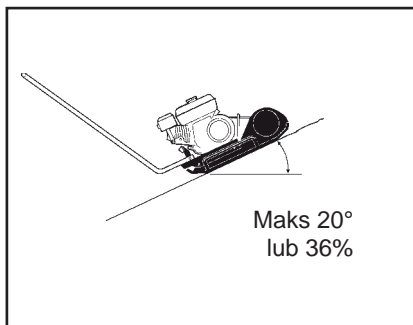
W wypadku zapalenia się zagęszczarki należy przede wszystkim używać gaśnic proszkowych typu ABE. Można także używać gaśnic CO₂ typu BE.



Położenie zagęszczarki podczas pracy na pochyłości.



Dopuszczalne maksymalne przechylenie zagęszczarki.



Zalecane prowadzenie zagęszczarki na pochyłościach

Praca blisko krawędzi pochyłości.

Podczas pracy w pobliżu krawędzi pochyłości przynajmniej 2/3 szerokości płyty musi poruszać się po równym gruncie

Praca na pochyłości.

Upewnij się, że obszar pracy jest bezpieczny. Mokry i luźny grunt ogranicza możliwość kontrolowanego manewru, dotyczy to zwłaszcza pochyłości. Zachowaj szczególną ostrożność pracując na nachylonym bądź nierównym obszarze.



OSTRZEŻENIE

Tam gdzie to możliwe unikaj pracy wzdłuż pochyłości, zamiast tego pracuj w kierunku góra/dół.

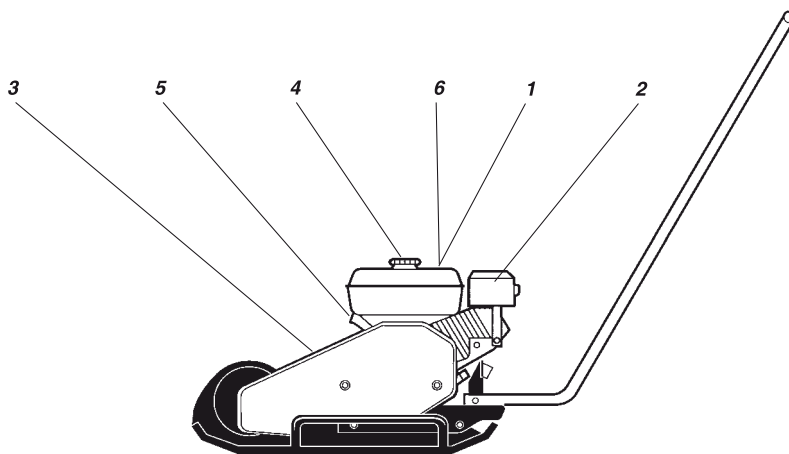
Nigdy nie pracuj na pochyłościach o kącie większym niż dozwolony do pracy z zagęszczarką. Maksymalny kąt nachylenia powierzchni dla zagęszczarki, w zależności od stanu gruntu, wynosi 20°.

Kąt nachylenia powierzchni mierzy się na powierzchni utwardzonej, podczas gdy zagęszczarka nie porusza się, jej wibrator nie pracuje, zaś zbiornik paliwa jest pełny. Pamiętaj, że luźny grunt, włączony wibrator oraz ruch zagęszczarki mogą spowodować przewrócenie się urządzenia nawet na pochyłości o mniejszym kącie aniżeli podany wyżej.



OSTRZEŻENIE

Nigdy nie pozostawiaj bez nadzoru zagęszczarki z włączonym silnikiem!



1. Operator musi przeczytać w zalecenia bezpieczeństwa oraz instrukcje dotyczące czynności konserwacyjnych, przed rozpoczęciem pracy z zagęszczarką.



2. Uwaga – gorące powierzchnie zespołu silnika. Nie dotykać!



3. Uwaga – niebezpieczeństwo wciągnięcia dłoni i rąk. Nigdy nie sięgaj do tych miejsc!



4. Benzyna



5. Punkt podnoszenia



6. Noś nauszники ochronne

KONTROLA PRZED URUCHOMIENIEM

Przed uruchomieniem zagęszczarki

Wykonaj czynności związane z bezpieczeństwem ogólnym. Upewnij się, że wykonano codzienny przegląd przed rozpoczęciem pracy z zagęszczarką. Zaleca się również zapoznanie z instrukcjami dotyczącymi uruchamiania, które zawarte są w podręczniku użytkownika silnika spalinowego zagęszczarki.

1. Sprawdź poziom oleju silnikowego.
2. Napełnij zbiornik paliwa, podczas gdy silnik jest zimny.
3. Upewnij się, że wszystkie dźwignie i inne elementy kontrolne zagęszczarki są sprawne.
4. Upewnij się, że nie ma wycieków oleju oraz, że wszystkie połączenia śrubowe są ściśle dokręcone.



UWAGA

Olej silnikowych fabrycznie nowej zagęszczarki (fabrycznie nowego silnika) należy wymienić po 20 godzinach pracy.

URUCHAMIANIE I ZATRZYMYWANIE SILNIKA

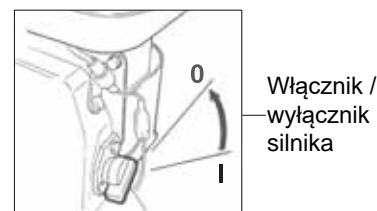
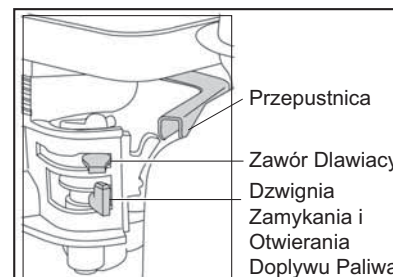
Silnik benzynowy Honda.

Zatrzymywanie silnika.

1. Ustaw dźwignię obrotów silnika w położenie wolnych obrotów i pozwól silnikowi popracować na biegu jałowym przez ok. minutę.
2. Przesław włącznik / wyłącznik silnika w położenie „0”.
3. Zamknij zawór paliwa.

Uruchamianie silnika.

1. Otwórz zawór paliwa.
2. Ustaw dźwignię obrotów silnika w położenie średnich obrotów.
3. Zamknij dławik (ssanie), jeżeli silnik jest zimny; jeżeli silnik jest rozgrzany, otwórz dławik (ssanie).
4. Ustaw włącznik / wyłącznik silnika w położenie „I”.
5. Powoli pociągnij linkę rozrusznika do wyczuwalnego oporu. Pozwól lince zwinąć się a następnie pociągnij energicznie.
6. Otwórz stopniowo dławik (ssanie) do pozycji całkowitego otwarcia.
7. Pozwól silnikowi pracować na biegu jałowym przez kilka minut, zanim przestawisz dźwignię obrotów na pełne obroty.

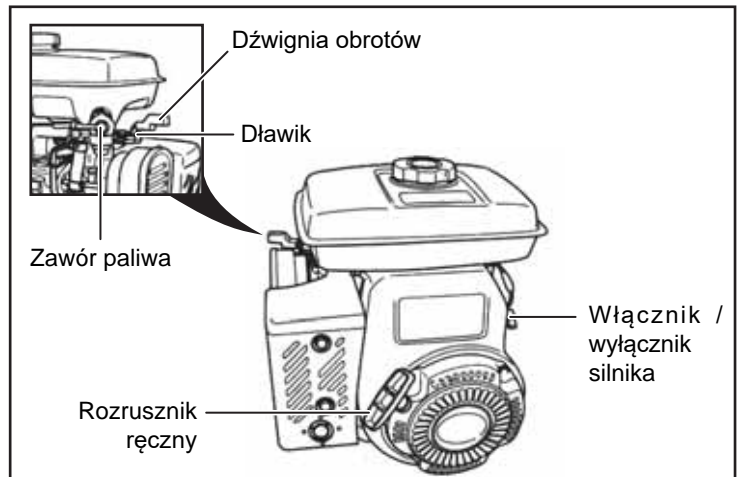
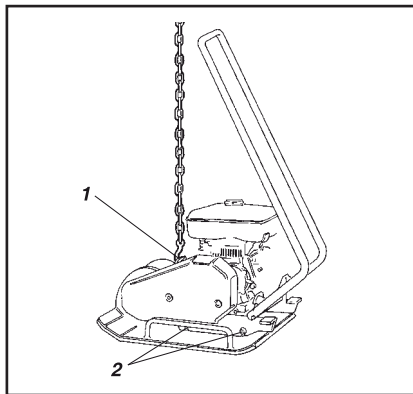


Silnik benzynowy Robin.**Zatrzymywanie silnika.**

1. Ustaw dźwignię obrotów silnika w położenie wolnych obrotów i pozwól silnikowi popracować na biegu jałowym przez 2-3 minuty.
2. Przetwórz włącznik / wyłącznik silnika w położenie „0”.
3. Zamknij zawór paliwa.

Uruchamianie silnika.

1. Ustaw włącznik / wyłącznik silnika w położenie „I”.
2. Otwórz zawór paliwa.
3. Ustaw dźwignię obrotów silnika w położenie 1/3 maksymalnej prędkości obrotowej.
4. Zamknij dławik (ssanie), jeżeli silnik jest zimny; jeżeli silnik jest rozgrzany, otwórz dławik (ssanie) całkowicie lub do połowy.
5. Powoli pociągnij linkę rozrusznika do wyczuwalnego oporu. Pozwól lince zwinąć się a następnie pociągnij energicznie. Nie rozwijaj linki rozrusznika do końca.
6. Otwórz stopniowo dławik (ssanie) do pozycji całkowitego otwarcia.
7. Pozwól silnikowi pracować na biegu jałowym przez kilka minut, zanim przestawisz dźwignię obrotów na pełne obroty.
8. Jeżeli silnik nie uruchamia się, odwołaj się do sekcji rozwiązywania problemów w niniejszym podręczniku bądź podręczniku użytkownika silnika.

**PODNOŻENIE, TRANSPORTOWANIE I PRZECIĄGANIE****Podnoszenie i przeciąganie.**

Rysunek przedstawia zagęszczarkę w położeniu do podnoszenia.

1. Zaczep do podnoszenia (punkt podnoszenia).
2. Amortyzatory (elementy gumowe).

Transportowanie.

Rysunek przedstawia zagęszczarkę w położeniu do transportu.

1. Pasy mocujące.

**OSTRZEŻENIE**

Nigdy nie przechodź i nie stój pod przywiązaną i podnoszoną zagęszczarką!!

**UWAGA**

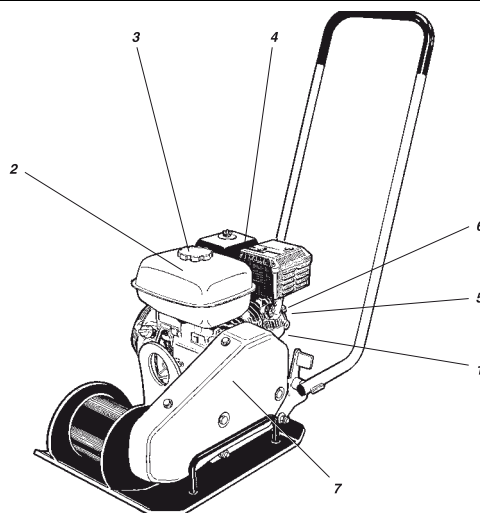
Do podnoszenia zagęszczarki używaj wyłącznie zaczepu (punktu podnoszenia) (1).

**UWAGA**

Używany sprzęt dźwigniowy musi być zwymiarowany zgodnie z obowiązującymi przepisami. Przed podnoszeniem zagęszczarki upewnij się, że amortyzatory gumowe (2) są prawidłowo zamontowane i nie są uszkodzone.

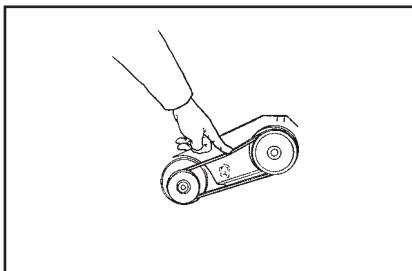
**OSTRZEŻENIE**

Pamiętaj, aby podczas transportu zagęszczarka była bezpiecznie umocowana. Opleć ją dwoma pasami wokół płyty w sposób na kształt litery U od przodu i od tyłu.



Czynność konserwacyjna	Co 100 h Codziennie	Co 50 h	Co 100 h	Co 200 h	Co 500 h
Sprawdź poziom oleju silnikowego (1)	✓				
Wymień olej silnikowy (1)			✓		
Napełnij zbiornik paliwa (2)	✓				
Sprawdź chłodzenie silnika (5)	✓				
Sprawdź filtr powietrza silnika (4)	✓				
Oczyść filtr powietrza silnika (4)		✓			
Wymień filtr powietrza silnika (4)					✓
Sprawdź czy są wycieki oleju	✓				
Sprawdź dokręcenie śrub	✓				
Oczyść zagęszczarkę	✓				
Sprawdź i oczyść świecę zapłonową (6)			✓		
Oczyść filtr paliwa i zbiornik paliwa (3)				✓	
Sprawdź pasek (7)				✓	
Sprawdź i wyreguluj pracę gaźnika *					✓
Oczyść żeberka radiatora silnika (5)					✓
Sprawdź / oczyść zawory silnika *					✓
Oczyść przewód paliwowy					✓
Nasmaruj obydwa łożyska obudowy wibratora.				✓	

**) czynność ta powinna być wykonywana przez autoryzowany serwis Grupy Belle, chyba że użytkownik posiada odpowiednie narzędzia oraz umiejętności mechaniczne.*



Mycie zagęszczarki.

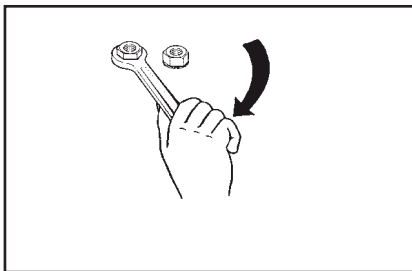
Mycie wysokociśnieniowe.

Pamiętaj, aby utrzymywać zagęszczarkę w czystości.

**UWAGA**

Nigdy nie kieruj strumienia wody na korek zbiornika paliwa lub wlew oleju. Jest to ważne zwłaszcza podczas mycia wysokociśnieniowego.

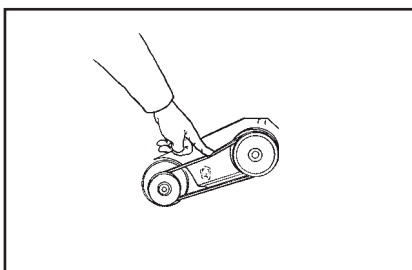
Nie kieruj strumienia wody bezpośrednio na podzespoły elektryczne. Osłoń korek zbiornika paliwa torebką foliową i zaciśnij ją gumką recepturką. Zabezpieczy to przed przedostaniem się wody do zbiornika przez otwór odpowietrzający w korku. Woda w paliwie może prowadzić do zakłóceń pracy silnika, zapchania filtra powietrza, itp.



Sprawdzaj połączenia śrubowe.

Sprawdzenie dokręcenia połączeń śrubowych.

Okresowo sprawdzaj połączenia śrubowe i dokręcaj, jeżeli zachodzi taka potrzeba



Pasek napędowy.

Sprawdzanie naciągu paska napędowego.

1. Zdejmij osłonę paska i sprawdź jego naciąg.
2. Naciąg paska reguluje się przez poluzowanie czterech śrub montażowych silnika i zmianę jego położenia względem wibratora.
3. Po wykonaniu regulacji należy dokręcić śruby montażowe i ponownie zamontować osłonę paska.

**OSTRZEŻENIE**

Nigdy nie pracuj z zagęszczarką bez osłony pasa napędowego!

	OLEJ SILNIKOWY	Honda: SAE 15W/40, 0.6l Robin: SAE 15W/30, 0.6l
	PALIWO	Benzyna bezołowiowa Honda: Zbiornik: 3.6l Robin: Zbiornik: 3.8l
	ŁOŻYSKA OBUDOWY WIBRATORA	Stosuj smar SHELL Stamina EP2 lub smar TOTAL Multis Complex EP2.

Łożyska w obudowie wibratora zostały pokryte wysokotemperaturowym smarem już w fabryce. Jendakże w przypadku wykonywania naprawy, na łożyska należy nanieść smar, który trzeba swobodnie (ale nie nadmiernie) rozprowadzić po bieżni łożyska wałeczkowego przed ponownym zamontowaniem elementów obudowy. Odstępy pomiędzy przeglądami wyszczególniono w tabeli przeglądów.

**OSTRZEŻENIE**

Zatrzymaj silnik przed uzupełnianiem paliwa. Nigdy nie uzupełniaj paliwa w pobliżu źródeł otwartego ognia bądź iskier, co może spowodować pożar. Nie pal. Stosuj wyłącznie czyste paliwo i czyść narzędzia, których używasz do uzupełniania paliwa. Uważaj, aby nie rozlać paliwa.

Nowa zagęszczarka SF460 wyprodukowana przez Grupę Belle jest objęta gwarancją dla pierwotnego nabywcy przez okres jednego roku (12 miesięcy) od pierwotnej daty zakupu.

Gwarancja Grupy Belle obejmuje błędy w konstrukcji, materiałach i jakości wykonania.

Następujące elementy nie są objęte gwarancją Grupy Belle:

1. Uszkodzenia spowodowane niewłaściwym użytkowaniem, zrzuceniem lub temu podobnym uszkodzeniem wywołanym lub będącym wynikiem nie zastosowania się do wskazanej kolejności założenia, zasady działania lub instrukcji konserwacji przez użytkownika.
2. Zmiany przyłączenia i naprawy wykonane przez osoby spoza Grupy Belle lub osoby inne niż jej uznani przedstawiciele handlowi.
3. Koszt transportu i przesyłek do i od Grupy Belle lub jej uznanych przedstawicieli handlowych celem naprawy bądź oceny technicznej jakichkolwiek z maszyn, niebędących podstawą do roszczenia gwarancyjnego.
4. Koszty materiałowo-robocze odnawiania, naprawy i wymiany elementów składowych w związku z ich zwykłym zużyciem.

Następujące elementy składowe nie są objęte gwarancją:

- pasy napędowe,
- filtry powietrza silnika,
- silnikowe świece zapłonowe.

Altrad Belle i/lub jej uznani przedstawiciele handlowi, dyrektorzy, pracownicy lub firmy ubezpieczeniowe nie ponoszą odpowiedzialności za następstwa lub inne uszkodzenia, straty i wydatki powstałe w związku lub będące skutkiem niemożności użytkowania maszyny w określonym przez siebie celu.

Roszczenia Gwarancyjne.

Wszelkie roszczenia wynikające z gwarancji należy najpierw kierować do Działu Obsługi Gwarancji firmy Altrad Belle telefonicznie, poprzez faks, pocztą elektroniczną lub też pisemnie.

Adres, na jaki należy kierować roszczenia gwarancyjne:

Tel: +44 (0)1298 84606

Fax: +44 (0)1298 84073

Email : Warranty.dept@altrad-belle.com

Altrad Belle Warranty Department

Sheen, Nr. Buxton,
Derbyshire,
SK17 0EU
England.

Rejestrowanie Gwarancji:

Pragnąc być bardziej przyjaznym dla środowiska w ofercie przetargowej dla ALTRAD Belle wprowadzamy możliwość rejestracji gwarancji online. Strona z rejestracją znajduje się pod adresem

http://www.bellegroup.com/index.php?p=warranty_registration

Na stronę rejestracji można także wejść skanując za pomocą smartfona kod QR znajdujący się obok.



Części Zamienne

Podczas konserwacji tego produktu można używać tylko oryginalnych, oryginalnych części zamiennych producenta.

Użytkownik traci wszelkie ewentualne roszczenia, jeśli użyte części zamienne są inne niż oryginalne części zamienne producenta.

Plik PDF z wykazami części do tego produktu można znaleźć w sekcji „produkt” na naszej stronie internetowej www.Altrad-Belle.com. Informacje na temat pozyskiwania części zamiennych od lokalnego sprzedawcy można następnie znaleźć w sekcji „Skontaktuj się z nami”

Általános.....	126
A gép adattáblája.....	127
Műszaki adatok.....	127
Biztonsági utasítások	128 - 129
Biztonság kezeléskor	130
Biztonsági feliratok, helyük/leírás	131
Indítás előtt ellenőrzések.....	131
Kezelés.....	131 - 132
Emelés, szállítás, vontatás.....	132
Karbantartás	133 - 134
Üzemany- és kenőanyagok	134
Garancia.....	135
Cserealkatrészek.....	135
EK Megfelelőségi nyilatkozat	13

A Altrad Belle fenntartja magának a jogot, hogy a gép műszaki adatait előzetes értesítés nélkül megváltoztassa.

Figyelmeztető jelölések



VIGYÁZAT

A VIGYÁZAT veszélyt és kockázatos eljárást jelez, amely a figyelmeztetés mellőzése esetén a gép vagy más tárgy károsodását okozhatja.



FIGYELEM

A FIGYELEM veszélyt és kockázatos eljárást jelez, amely a figyelmeztetés mellőzése esetén súlyos vagy végzetes személyi sérülést okozhat..

Biztonsági utasítások



FIGYELEM

A biztonsági utasításokat a jelen gépkönyv tartalmazza, és a kezelőnek tanulmányoznia kell azokat. A biztonsági előírásokat mindig tartsa be, és a kezelési utasítást őrizze meg.



FIGYELEM

Mielőtt dolgozni kezd a géppel, vagy karbantartást végez rajta, mindig olvassa el ezt a kezelési és karbantartási utasítást.

Általános

A gép megfelelő működésének biztosítása érdekében fontos, hogy rendszeresen karban legyen tartva. Tisztán kell tartani, hogy bármiféle szivárgás, laza csavarkötés időben észlelhető legyen.

A gépet minden nap indítás előtt szokásszerűen vizsgálja át, hogy felfedezze a szivárgásokat vagy egyéb hibákat.

GONDOLJON A KÖRNYEZETÉRE!

Ne hagyja, hogy olaj, üzemanyag és más környezetre veszélyes anyag szennyezze a környezetet. A használt szűrőket, fáradtolajat és a maradék üzemanyagot előírászerűen távolítsa el.

Ez a gépkönyv utasításokat tartalmaz az időszakos ellenőrzésekre, amelyeket általában a gépkezelőnek kell elvégeznie.



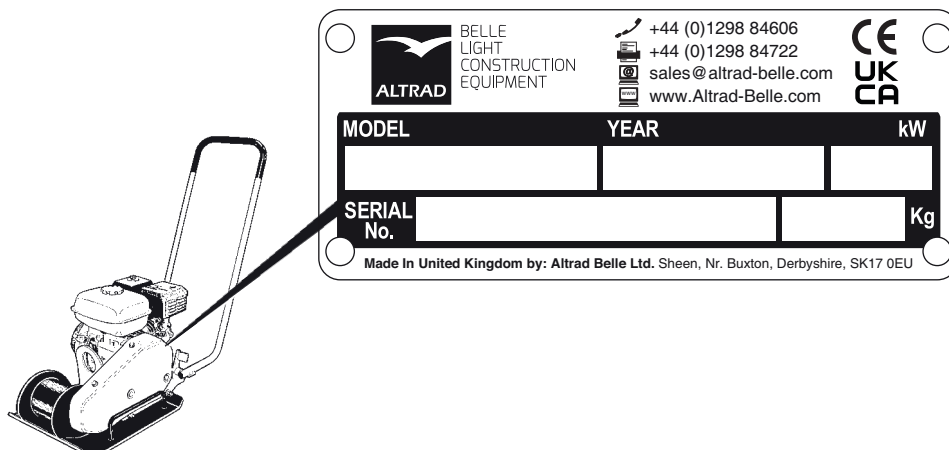
VIGYÁZAT

A motorra vonatkozóan további utasítások találhatóak a motorgyártó gépkönyvében.

A gép adattáblája



A gép szállításakor és üzembe helyezésekor töltsé ki az alábbi adatokat:



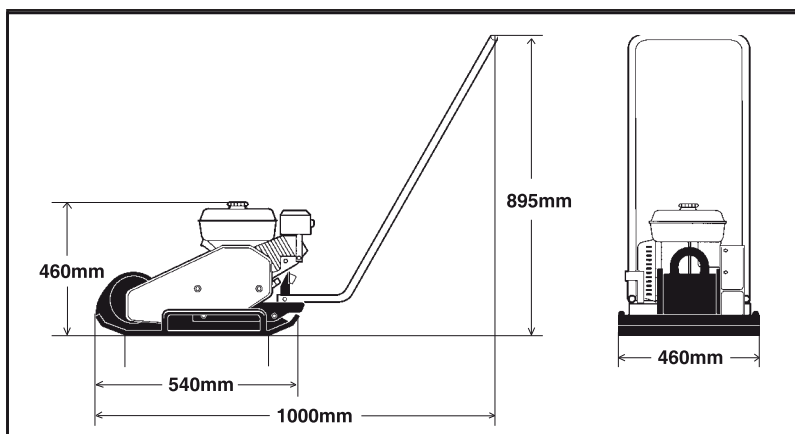
Motor típusa:..... Motor gyári száma:

Műszaki adatok



Típus	SF 460	
Érintkező felület, m ²	0,1766	
Vibrációs frekvencia Hz	90	
Vibrációs frekvencia r/p	5400	
Centrifugális erő kN	18	
Amplitúdó mm	1,1	
Haladási sebesség m/p	25	
Max. dőlés °	20	
Modell	Honda GX160	Robin EY20
	4-ütemű	4-ütemű
	berántó indítós	berántó indítós
Teljesítmény kW (LE)	4,1 (5,5)	3,7 (5)
Motor fordulatszám, f/p	3600	3600
Üzemanyagtartály térfogat, l	3,6	3,8
Hajtóműolaj, l	0,6	0,6
Nettó súly kg	78	81
Zajnyomásszint ISO 3744 szerint	LwA dB(A) = 108	
Rezgésátadás a kézre, karra ISO 5349 szerint	a m/s ² = 8,7	

A fenti zajszintek és rezgésértékek normál motorfordulatszám mellett, vibrációval lettek meghatározva. A gép rugalmas alagra lett helyezve. Üzem közben ezek az értékek eltérhetnek az aktuális üzemi körülményeknek megfelelően.



Jelölések

A **FIGYELEM** és **VIGYÁZAT** jelöléseknek a biztonsági utasításokban a következő jelentésük van:

**VIGYÁZAT**

A VIGYÁZAT veszélyt és kockázatos eljárást jelez, amely a figyelmeztetés mellőzése esetén a gép vagy más tárgy károsodását okozhatja.

**FIGYELEM**

A FIGYELEM veszélyt és kockázatos eljárást jelez, amely a figyelmeztetés mellőzése esetén súlyos vagy végzetes személyi sérülést okozhat.

Fontos utasítások az Ön biztonsága érdekében

**FIGYELEM**

A gépet a gyártó előzetes hozzájárulása nélkül nem szabad változtatni. Csak eredeti alkatrészt használjon. Csak a Belle által javasolt tartozékokat használja. Ha a Belle által jóvá nem hagyott változtatásokat végez a gépen, az súlyos sérülést okozhat Önnek vagy másnak.

- Ezek a javaslatok a nemzetközi biztonsági szabványokon alapulnak.
- Be kell tartani minden helyi érvényes biztonsági előírást.
- A gép üzembevétele előtt gondosan olvasson el minden biztonsági utasítást. A kezelési utasítást biztonságos helyen tartsa.
- A fontos biztonsági és karbantartási információkról tájékoztató feliratok és matricák minden géppel együtt vannak szállítva. Biztosítsa, hogy ezek mindig olvashatók legyenek. Az új matricák cikkszámát a tartalék alkatrész listában találhatja meg.
- A gépet és tartozékait csak a kezelési utasításban megadott alkalmazásokra lehet használni.
- A termék biztonsága érdekében semmilyen változtatást sem szabad végezni.
- A hibás alkatrészeket azonnal cserélje ki.
- Minden kopóalkatrészt időben cseréljen ki.

Legyen figyelmes

Mindig figyeljen arra, amit tesz, és használja a józan eszét. Ne használja a gépet, ha fáradt, vagy kábítószert, alkoholt illetve egyéb olyan szer hatása alatt áll, amelyek látását, reakcióképességét vagy ítélőképességét befolyásolják.

Biztonsági felszerelések

**FIGYELEM**

A hosszantartó zaj fülvédő nélkül maradandó halláskárosodást okozhat.

**FIGYELEM**

A hosszantartó vibrációs hatás károsíthatja a kezét, ujjakat és a csuklót. Ne használja a gépet, ha zavarónak érzi, szorítást vagy fájdalmat érez.

Mindig engedélyezett biztonsági felszerelést használjon. A kezelőnek és a munkaterület közvetlen közelében lévő személyeknek viselniük kell:

- Védősisakot
- Védőszemüveget
- Fülvédőt
- Porvédő maszkot poros környezetben
- Messziről látható ruházatot
- Védőkesztyűt
- Biztonsági cipőt

Kerülje laza ruházat viselését, amely beakadhat a gépbe. A hosszú hajat hajhálóval fedje be. A kézi vezetésű gépnél a vibráció a kezelőkaron keresztül átadódik a kézre. A Belle gépek kezelőkarjai a gép rezgéseinek nagy részét elnyelik. A vibráció teljesen nem küszöbölhető ki, de a gép hosszabb időn át használható károsítás veszélye nélkül.

Munkaterület

Ne használja a gépet gyúlékony anyag közelében vagy robbanásveszélyes környezetben. A kipufogó szikrát kelthet, ami meggyújthatja a gyúlékony anyagot. Ha munkaszünetet tart, vagy befejezte a munkát, a gépet ne tartsa gyúlékony anyag közelében. Üzem közben a kipufogó nagyon felforrósodik, és bizonyos anyagokat meggyújthat. A gép használata közben bizonyosodjon meg róla, hogy senki sem tartózkodik a munkaterületen belül. A munkaterületet tartsa tisztán és idegen anyagoktól mentesen. A gépet biztonságos helyen tárolja, ahol illetéktelenek nem férhetnek hozzá, lehetőleg zárható konténerben.

Feltöltés üzemanyaggal (benzin/gázolaj)



FIGYELEM

A benzinnel rendkívül alacsony a lobbanáspontja, és bizonyos körülmények között felrobbanhat. Győződjön meg róla, hogy a munkaterület szellőzése megfelelő.

Üzemanyag betöltés közben tartson távol minden szikrakeltő tárgyat. A tartály feltöltése előtt várja meg, amíg a motor lehűl. A tartályt legalább 3 m-re töltsse fel attól a helytől, ahol a gépet használni szeretné. Kerülje a benzin, gázolaj vagy olaj kilocsanását a talajra. Kezét védje a benzinnel, gázolajjal vagy olajjal történő érintkezéstől.

A tartálysapkát lassan nyissa ki, hogy a tartályban esetleg fennálló túlnyomást kieresse.

A tartályt ne töltsse túl. Rendszeresen ellenőrizze a gépet, hogy nincs-e üzemanyag szivárgás.

Ne használja a gépet, ha üzemanyag-szivárgást észlel.

A gép indítása



FIGYELEM

A gép indítása előtt olvassa el a kezelési utasítást, ismerje meg a gépet, és győződjön meg a következőkről:

- Minden kar zsír-, olaj- és szennyeződésmentes.
- A gépen nem látható szembeűnő hiba
- Minden védőfelszerelés biztonságosan rögzítve van a helyén
- Minden szabályzókar „semleges” állásban van.

A gépet a gépkönyv utasításai szerint indítsa el.

Kezelés



FIGYELEM

A lábát tartsa távol a géptől.



FIGYELEM

Rosszul szellőző helyen ne használja a gépet. Szénmonoxid mérgezés veszélye áll fenn.

A gépet csak arra a célra használja, amire tervezték. Győződjön meg róla, hogy tudja, hogyan kell a gépet vészhelyzet esetén gyorsan leállítani.



FIGYELEM

Ha a géppel lejtőn dolgozik, legyen rendkívül körültekintő. A lejtőn mindig felfelé és lefelé haladjon. Ne lépje túl a gépre megengedett kapaszkodóképességet. Ha lejtőn vagy árokban dolgozik, tartsa magát kellő távolságban a géptől.

Ne érintse meg a motort, a kipufogócsövet vagy a gép excenteres elemeit. Üzem közben ezek nagyon forróvá válnak, és égési sérüléseket okozhatnak.

Üzem közben ne nyúljon az ékszíjhoz vagy forgó részekhez.

Parkolás

A gépet lehetőleg vízszintes és szilárd aljzatra állítsa le. A gép elhagyása előtt:

- húzza be a rögzítőféket
- kapcsolja ki a motort, és húzza ki a gyújtáskulcsot

Fel- és kirakás



FIGYELEM

A gép daruval történő emelése közben soha ne álljon a gép alá vagy közvetlen közelébe. Csak a megjelölt emelési pontokat használja. Mindig győződjön meg róla, hogy minden emelőeszköz teherbírása megfelel a gép súlyának.

Karbantartás

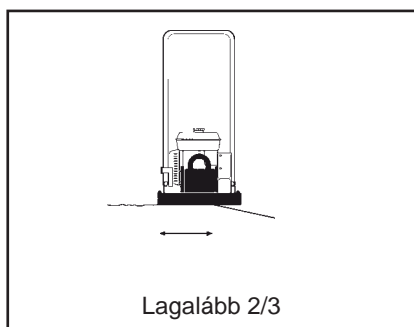
Karbantartási munkát csak szakképzett személy végezhet. Illetékteleneket tartson távol a géptől. Ne végezzen karbantartási munkát a gépen, ha az mozog, vagy a motor jár.

Javítás

Soha ne használjon hibás gépet. A minőségi javítás csak képzett személy által végezhető, kérjük vegye fel a kapcsolatot a legközelebbi szervizzel.

Tűzoltás

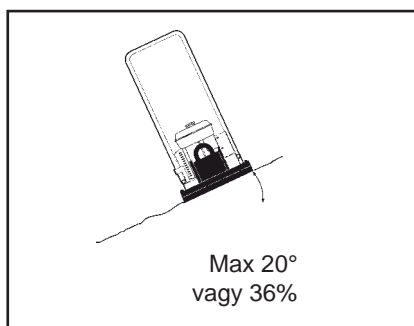
Ha a gépen tűz üt ki, a legjobb ABE osztályú tűzoltó készüléket használni. A BE osztályú CO₂ tűzoltókészülék azonban szintén megfelelő.



A gép helyzete széleken

Haladás szélék közelében

Szélek közelében a tömörítőlap legalább kétharmadának szilárd talajon kell állnia.



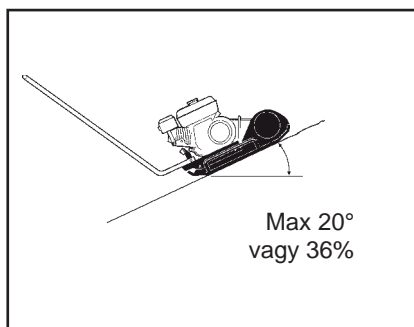
Dőlésszög lejtőn

Dőlés

Győződjön meg róla, hogy a munkaterület biztonságos-e. A nedves és laza talaj csökkenti a gép irányíthatóságát, különösen lejtős talajon. Lejtőn és egyenetlen terepen mindig különösen ügyeljen.



FIGYELEM Ahol csak lehetséges, kerülje a lejtőn a keresztbe haladást. A lejtőn felfelé és lefelé haladjon.



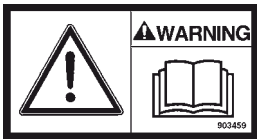
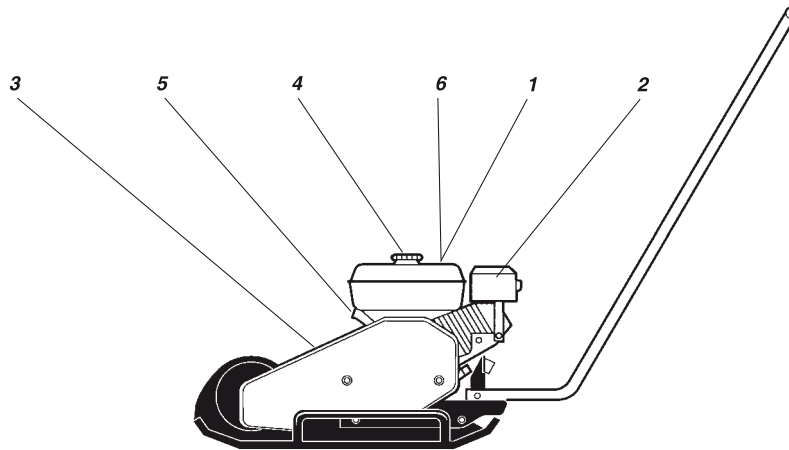
Haladás lejtőn

Soha ne dolgozzon nagyobb lejtőn, mint ami a gépre megengedett. A gép maximális dőlése 20° üzem közben (a talajviszonyoktól függően).

A dőlésszöget kemény, vízszintes felületen lett mérve, amikor a gép állt, a vibráció ki volt kapcsolva, és minden tartály tele volt. Ne feledje, hogy laza talaj, bekapcsolt vibráció, és a gép haladási sebessége a gép feldőlését okozhatja még a megadottnál kisebb lejtőn is.



FIGYELEM Soha ne hagyja a gépet felügyelet nélkül, ha a motor jár.



1. A gép használatba vétele előtt a kezelőnek el kell olvasnia a biztonsági utasításokat és a kezelési és karbantartási utasításokat.



2. Figyelem- forró felületek a motoregységen. Ne érintse meg.



3. Figyelem, kéz és kar beszorulás veszélye. Ne nyúljon be a veszélyes területekre.



4. benzin



5. Emelési pont



6. Viselje a fülvédőt.

Indítás előtti ellenőrzések

Indítás előtti vizsgálatok

Tartsa be az általános biztonsági óvintézkedéseket. Ellenőrizze, hogy a napi karbantartás el lett-e végezve. Javasoljuk, hogy a motor gépkönyvét is olvassa el.

1. Ellenőrizze a motor olajsintjét.
2. Töltse fel a motor (hideg motor) üzemanyagtartályát üzemanyaggal.
3. Ellenőrizze, hogy minden kezelőelem működik-e
4. Ellenőrizze, hogy nincs-e üzemanyag- vagy olajszivárgás, és minden csavarkötés jól meg van-e húzva.



VIGYÁZAT Új gépen a motorolajat az első 20 üzemóra után le kell cserélni.

A gép kezelése

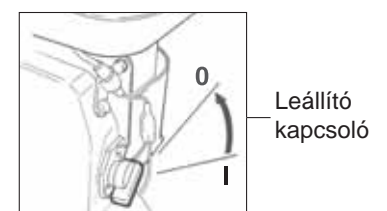
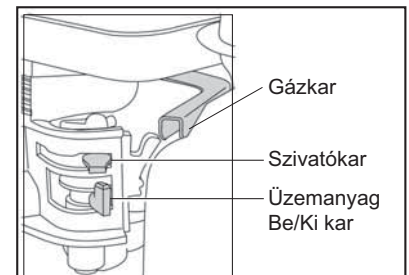
Honda benzinmotor

A gép leállítása

1. Nyomja be a gázkart, és hagyja a motort néhány percre üresjáratban járni.
2. Fordítsa a motorkapcsolót O állásba.
3. Zárja el az üzemanyag csapot.

A motor indítása

1. Nyissa az üzemanyag csapot,
2. Állítsa a gázkart középállásba.
3. Ha a motor hideg, zárja el a szivatót. Ha a motor meleg, nyissa a szivatót.
4. Állítsa a motorkapcsolót I állásba.
5. Húzza meg az indítókeletet lassan, amíg ellenállást nem érez, majd hagyja visszatérni. Hirtelen húzza meg az indítókart, amíg a motor be nem indul.
6. Fokozatosan nyissa a szivatót, amíg teljesen ki nincs nyitva.
7. Hagyja a motort néhány percre üresjáratban járni, és csak utána állítsa teljes gázra.



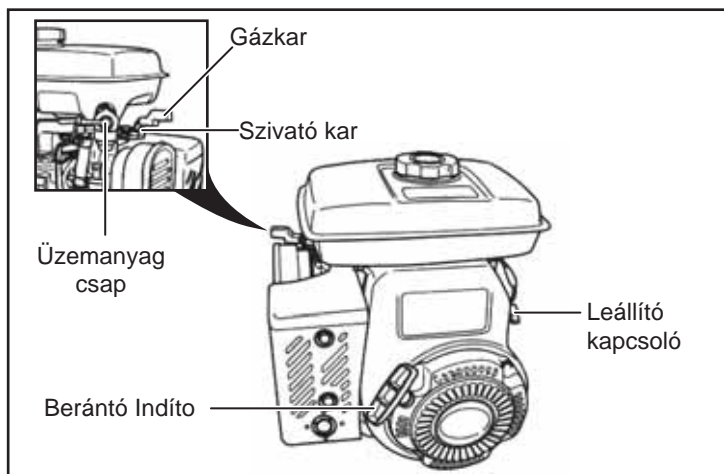
Robin benzinmotor

A motor leállítása

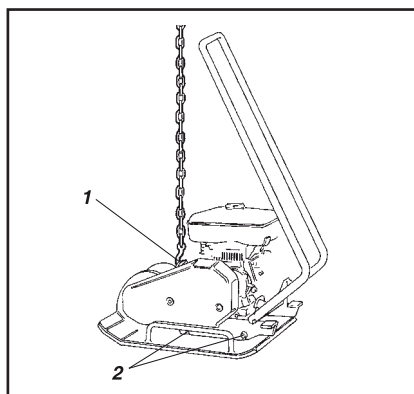
1. Állítsa a gázkart alacsony sebességre, és hagyja a motort 2-3 percig üresjáratban járni.
2. Fordítsa a motorkapcsolót O állásba
3. Zárja el az üzemanyagcsapot.

A motor indítása

1. Fordítsa a motorkapcsolót 'I' állásba (BE).
2. Nyissa az üzemanyag csapot.
3. Állítsa a gázkart 1/3 állásba a magas fordulatszám irányában.
4. Állítsa be a szivatót.
Ha a motor hideg, vagy a környezeti hőmérséklet alacsony, a szivatót teljesen zárja. Ha a motor meleg, vagy a környezeti hőmérséklet magas, nyissa a szivatókart félútig, vagy tartsa teljesen nyitva.
5. Lassan húzza meg az indítókart, amíg ellenállást nem érez. Hagyja visszatérni, majd erőteljesen húzza meg.
6. Az indítókotelet ne húzza ki teljesen.
7. Amint a motor elindult, fokozatosan állítsa a szivatót nyitva állásba, és tartsa teljesen nyitva.
8. Ha a motor többszöri kísérletre sem indul be, nézze meg a hibaelhárítás fejezetet.



Emelés, szállítás és vontatás



Emelés/vontatás

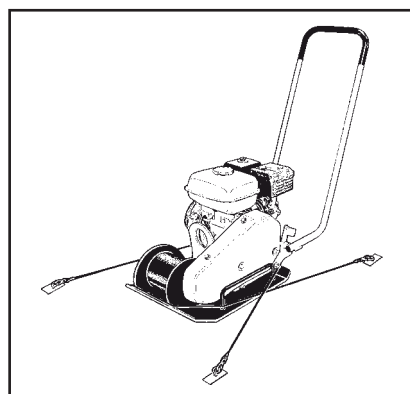
A gép emelésre kész

1. Emelőszem
2. Rezgéscsillapítók (gumielemelek)

Szállítás

A gép szállításra kész

1. Rögzítő hevederek



FIGYELEM Soha ne lépjen vagy álljon a megemelt gép alá.



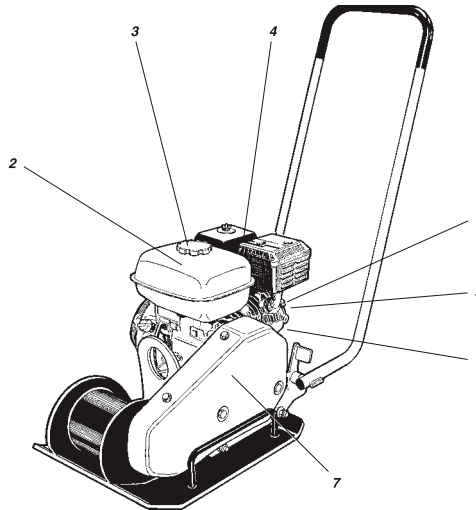
VIGYÁZAT A gép emelésére csak a vázon lévő emelőszemet használja.



VIGYÁZAT Az emelő-berendezéseknek meg kell felelniük az érvényes előírásoknak. Emelés előtt ellenőrizze, hogy a rezgéscsillapító gumik (2) rögzítve vannak-e és épek.



FIGYELEM A gépet szállítás alatt mindig biztonságosan kösse ki. A rögzítő hevedereket U alakban helyezze el a tömörítőlap körül, és mind előtt, mind hátul rögzítse.



Karbantartások	10 üzem- óránként / naponta	Az első 50 üzemóra után	100 üzem- óránként	200 üzem- óránként	500 üzem- óránként
Motorolaj szint ellenőrzése (1)	✓				
Motorolaj csere (1)			✓		
Üzemanyagtartály feltöltése (2)	✓				
Motor hűtőrendszer ellenőrzése (5)	✓				
Motor levegőszűrő ellenőrzése (4)	✓				
Motor levegőszűrő tisztítása (4)		✓			
Motor levegőszűrő cseréje (4)					✓
Olajszivárgás ellenőrzése a gépen	✓				
Csavarkötések meghúzásának ellenőrzése	✓				
A gép tisztítása	✓				
Gyertya ellenőrzése, tisztítása (6)			✓		
Üzemanyag szűrő és tartály tisztítása (3)				✓	
Ékszj ellenőrzése (7)				✓	
Karburátor tisztítása és beállítása*					✓
Motor hűtőbordák tisztítása (5)					✓
Égőkamra szelep tisztítása/csiszolása*					✓
Üzemanyagvezeték tisztítása					✓
Zsír mindkettő Rezgéskeltő Ház Csapágy				✓	

* = Ezeket a munkákat Belle vagy Honda forgalmazónak kell végezni, hacsak a tulajdonos nem rendelkezik a megfelelő szerszámokkal és gépi tapasztalattal.



A gép mosása

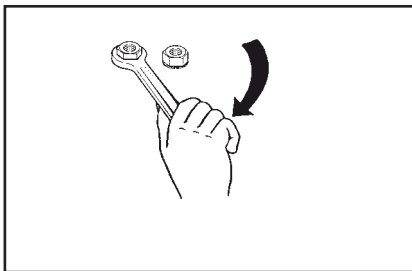
Mosás (nagy nyomású mosóval)

Tartsa a gépet tisztán.

**VIGYÁZAT**

A vízsugarat sohase irányítsa közvetlenül az üzemenyagsapkára vagy a hidraulika tartályra. Ez különösen fontos nagy nyomású mosó használata esetén.

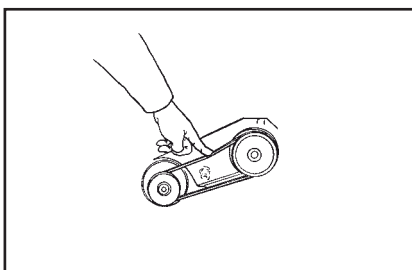
Ne irányítsa a vízsugarat közvetlenül az elektromos részekre vagy a műszerekre. Húzzon egy műanyag zacskót az üzemenyagtartály betöltősapkájára, és gumiszalaggal rögzítse. Ez megakadályozza, hogy víz jusson a betöltősapka légtelenítő nyílásába. Különben üzemzavart okozhat, például eltömődhet a szűrő.



A csavarkötések ellenőrzése

Csavarkötések – Ellenőrzés

Ellenőrizze, és ha szükséges húzza meg a csavarokat, anyákat



Ékszíj




Ékszíj – Ellenőrzés

1. Vegye le a védőburkolatot és vizsgálja meg az ékszíjat.
2. Az ékszíj feszességének beállításához lazítsa meg a négy motortartólap csavart, és csúsztassa a megfelelő helyzetbe.
3. Húzza meg a csavarokat, és helyezze vissza a védőburkolatot.

**FIGYELEM**

A gépet ne használja, ha az ékszíjburkolat nincs a helyén.

Üzem- és kenőanyagok

	MOTOROLAJ	Honda: Use SAE 15W/40 Mennyiség: 0.6 l Robin: Use SAE 10W/30 Mennyiség: 0.6 l
	ÜZEMANYAG	Normál benzin (ólommentes) Honda: mennyiség: 3.6 l Robin: mennyiség: 3.8 l
	REZGÉSKELTŐ HÁZ CSAPÁGY	Használ SHELL Stamina EP2 zsír vagy Használ TOTAL Multis Complex EP2 zsír

A csapágy -ban rezgés-keltő ház volt kis zeke -val egy magas hőmérséklet zsír -nél gyár. Abban az esetben ha, kijavít , a csapágy akarat szükség a alkalmazás -ból zsír , melyik van -hoz lenni bőkezűen alkalmazott -hoz hajcsavaró fajta (de nem túlzott), előtt visszahelyezés -ből borít. Részére Fenntartás Táblázat , legyen szíves lát Oldal 193.

**FIGYELEM**

Az üzemenyag betöltése előtt állítsa le a motort. Soha ne töltsen nyílt láng vagy szikra közelében, ami lángra lobbanthatja. Ne dohányozzon. Tiszta üzemenyagot és tiszta betöltőberendezést használjon. Ügyeljen, hogy ne loccsanjon ki.

Az ön új Altrad Belle vibrolapjára a garancia a vásárlás napjától számított egy évig (12 hónap) érvényes. A Altrad Belle garancia a kivitelezési, anyag- és gyártási hibákra érvényes.

Az alábbi eseményekre a Altrad Belle nem nyújt garanciát:

1. Rongálás, nem rendeltetésszerű használat, elejtés vagy egyéb, a szerelési, kezelési vagy karbantartási utasítások be nem tartása következtében okozott sérülések.
2. Nem Altrad Belle, vagy elismert forgalmazója által végzett változtatások, hozzáadások vagy javítások esetén.
3. A Altrad Belle-től vagy általa elismert forgalmazótól, és hozzá történő szállítás költsége, javítás vagy garanciális igény esetén.
4. Munka- és/vagy bérköltség felújítás, javítás vagy az elkopott részek cseréje normál elhasználódás esetén.

A következő alkatrészekre nem vonatkozik a garancia:

- ékszíj
- motor levegőszűrő
- motor gyertya

A Altrad Belle és/vagy az általa elismert forgalmazók, vezetők, alkalmazottak vagy a biztosítók nem felelnek a következményes vagy más károkért, a gép helytelen használatából adódó bármilyen sérülésekért, károkért vagy költségekért.

Garancia

Bármilyen garanciális ügyet először a Altrad Belle bírál el, érkezhetsz akár telefonon, faxon, e-mail-ben vagy írásban.

A garanciális ügyek intézéséhez forduljon: -

Tel: +44(0)1298 84606

Fax: +44(0)1298 84073

Email : warranty.dept@altrad-belle.com

vagy írjon:

Altrad Belle Warranty Department,
Sheen, Nr. Buxton
Derbyshire
SK17 0EU
England.

Szavatossági regisztráció:

Annak érdekében, hogy még zöldebb és még környezettudatosabb legyen, az ALTRAD Belle bevezeti az online szavatossági regisztrációt. Amennyiben hozzá szeretne férni weblapunk regisztrációs oldalához, kérjük, használja az alábbi címet:

http://www.bellegroup.com/index.php?p=warranty_registration

A regisztrációs oldalhoz történő hozzáférés egy alternatív módjaként okostelefonja felhasználásával beszkenelheti az itt található QR kódot.



Cserealkatrészek

A termék karbantartásakor csak a gyártók eredeti, eredeti pótalkatrészei használhatók.

A felhasználó elveszíti az esetleges igényeit, ha a használt pótalkatrészek nem a gyártók eredeti pótalkatrészei.

A termék alkatrészlistáinak PDF-fájlja megtalálható a www.Altrad-Belle.com weboldalon „termék” részében. A pótalkatrészek helyi kereskedőtől történő beszerzéséről a „Kapcsolatfelvétel” részben talál információkat.

Općenito	136
Pločica na stroju	137
Tehnički podaci	137
Upute za sigurnost (za sve lakše strojeve)	138 - 139
Sigurnost u radu	140
Sigurnosne oznake, mjesto / opis	141
Provjera prije starta	141
Rad	141 - 142
Podizanje, transport, povlačenje	142
Servis i održavanje	143 - 144
Gorivo i podmazivanje	144
Garancija	145
Zamjenski dijelovi	145
Izjava EZ-a o sukladnosti	14

Altrad Belle zadržava pravo na promjenu specifikacije stroja bez prethodne obavjesti ili obaveze.

**PAŽNJA**

PAŽNJA upozorava na opasnost i opasne postupke koji mogu rezultirati oštećenjem stroja ili imovine ako se upozorenje ne uzme u obzir.

**UPOZORENJE**

UPOZORENJE upozorava na opasne i rizične postupke koji za posljedicu mogu imati opasne ili smrtonosne ozljede osoba ako se upozorenje ne uzme u obzir

**UPOZORENJE**

Rukovatelj mora proučiti sigurnosne upute uključene u ovom priručniku. Uvijek se pridržavajte sigurnosnih pravila i držite ovaj priručnik na raspolaganju za buduću upotrebu.

**UPOZORENJE**

Pročitajte cijela uputstva prije startanja stroja i radnji na održavanju stroja.

Važno je pravilno održavati stroj da bi se osiguralo pravilno funkcioniranje. Držite stroj čistim kako bi se curenje, olabavljenje matica i vijaka, te slabljenje spojeva otkrilo na vrijeme.

Stvorite naviku provjeravanja stroja svakog dana prije startanja stroja, pregledom kako biste otkrili znakove curenja ili drugih grešaka.

MISLITE NA OKOLIŠ!

Ne dozvolite da ulje, gorivo i druge po okoliš opasne tvari zagade okoliš. Upotrebene filtere, ispušteno ulje iz stroja, te ostatke goriva odlažite na za to predviđena odlagališta.

Ovaj priručnik sadrži upute za rukovatelja koje periodično treba primjenjivati.

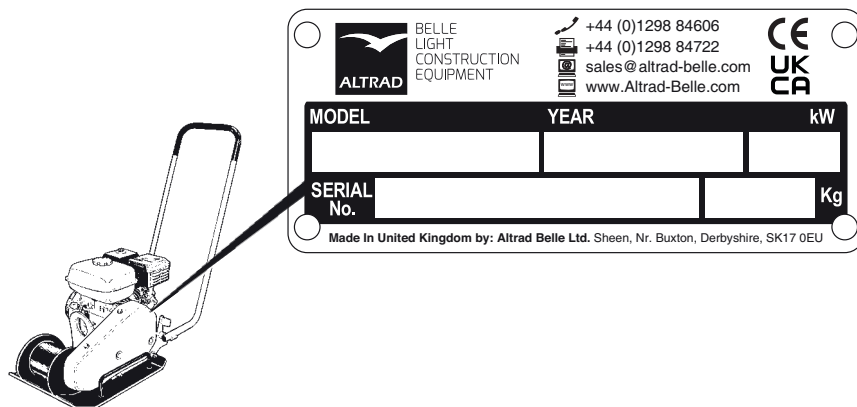
**PAŽNJA**

Postoje dodatne upute koje se odnose na motor, a koje su dodatno priložene od proizvođača motora uz ovaj stroj i odnose se na rad i održavanje motora.

Pločica na stroju



Popunite slijedeće podatke kada isporučujete ili iznajmljujete stroj:



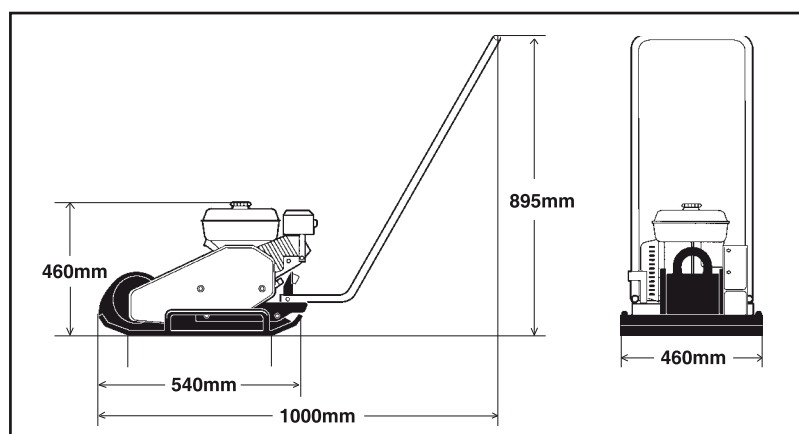
Model motora:..... Broj motora:.....

Tehnički podaci



		SF 460
Površina kontakta, (m2)		0.1766
Frekvencija vibracije (Hz)		90
Frekvencija vibracije (uum)		5400
Centrifugalna sila, (kN)		18
Amplituda, (mm)		1.1
Brzina kretanja, (m/min)		25
Max. tilt, °		20
Model	Honda GX160	Robin EY20
	4-Stroke	4-Stroke
	Potezni start	Potezni start
Izlazna snaga, (kW)	4.1	3.7
Brzina motora, (o/m)	3600	3600
Spremnik goriva, (litr)	3.6	3.8
Zapremina prostora radilice, (litr)	0.6	0.6
Netto težina, (kg)	78	81
Razina snage zvuka prema ISO 3744:		LwA dB(A) = 108
Razina vibracija drške koju osjeća rukovatelj prema ISO 5349:		m/s ² = 8.7

Gore navedene razine buke i vibracije su određene kod normalne brzine rada stroja sa uključenom vibracijom. Stroj je postavljen na elastičnom postolju. Za vrijeme rada sa strojem ove vrijednosti mogu odstupati zbog trenutnih radnih uvjeta.



Simboli

Riječi upozorenja UPOZORENJE i PAŽNJA korištene u sigurnosnim uputama imaju slijedeća značenja:



PAŽNJA

PAŽNJA upozorava na opasnost i opasne postupke koji mogu rezultirati oštećenjem stroja ili imovine ako se upozorenje ne uzme u obzir.



UPOZORENJE

UPOZORENJE upozorava na opasne i rizične postupke koji za posljedicu mogu imati opasne ili smrtonosne ozljede osoba ako se upozorenje ne uzme u obzir.

Važna pravila za sigurnost



UPOZORENJE

Sroj se ne smije modificirati bez prethodnog pristanka proizvođača. Koristite samo originalne dijelove. Koristite opremu odobrenu od Belle. Ako su izvršene modifikacije bez odobrenja od strane Belle, to za posljedicu može imati ozbiljne ozljede rukovatelja i drugog osoblja.

- Ove preporuke su bazirane na osnovu međunarodnih sigurnosnih standarda.
- Također trebate u obzir uzeti il sve lokalne važeće sigurnosne propise. Pročitajte sva uputstva pažljivo prije rada sa strojem. Držite uputstva na sigurnom mjestu.
- Oznake i naljepnice isporučene sa svakim strojem daju važne informacije o sigurnosti i održavanju. Pobrinite se da su uvijek čitljive. Brojevi za naručivanje novih naljepnica nalaze se u popisu rezervnih dijelova.
- Upotreba stroja i njegove opreme ograničena je na radnje specificirane u literaturi o proizvodu.
- Zbog razloga sigurnosti proizvoda, stroj se ne smije modificirati ni na koji način.
- Zamijenite oštećene dijelove odmah.
- Zamijenite potrošne dijelove na vrijeme.

Budite pažljivi

Uvijek obraćajte pažnju na ono što radite, i koristite zdrav razum. Ne koristite stroja ako ste umorni ili pod utjecajem opojnih sredstava, alkohola ili drugih tvari koje mogu utjecati na Vaše vidno polje, sposobnost reagiranja i prosudbe.



UPOZORENJE

Dugo izlaganje glasnoj buci bez štitnika za uši može uzrokovati trajana oštećenja sluha.



UPOZORENJE

Dugo izlaganje vibracijama može oštetiti ruke, prste i zglobove. Ne koristite stroj ako osjećate nelagodnu, grčevu i bol. Konzultirajte liječnika prije nego nastavite raditi sa strojem.

Uvijek koristite provjerenu sigurnosnu opremu. Rukovatelj, i osobe u samoj blizini radnog prostora, moraju nositi:

- Zaštitni šljem
- Zaštitne naočale
- Štitnike za uši
- Masku protiv prašine u zaprašenom prostoru
- Visoko vidljivu odjeću
- Zaštitne rukavice
- Zaštitnu obuću

Izbjegavajte nositi ležernu nezakopčanu odjeću koja se može uhvatiti u stroj dok radi. Ako imate dugu kosu, zavežite ju mrežom ili trakom. Vibracije koje stvaraju ručni strojevi prenose se na ruke preko drške stroja. Belle strojeve karakterizira dizajnirana drška koja apsorbira veliki dio vibracija stroja. Vibracije se ne eliminiraju u potpunosti, ali je moguće koristiti strojeve kroz dulji period vremena bez rizika od ozljeda.

Radni prostor

Ne koristite stroj u blizini zapaljivih materijala i u eksplozivnom okruženju. Iskre mogu iskočiti iz ispušne cijevi a to može zapaliti zapaljive materijale. Kada pauzirate ili ste završili sa radom stroja, nemojte ga parkirati na ili u blizini zapaljivih materijala. Ispušna cijev se može jako zagrijati tijekom rada, a to može uzrokovati zapaljenje određenih materijala.

Sigurnosne upute (za sve lakše strojeve)

Punjenje goriva (Benzin/dizel)



UPOZORENJE

Benzin ima ekstremno nisku točku zapaljenja i može biti eksplozivan u određenim situacijama. Ne pušite u blizini. Pobrinite se da se radni prostor dobro provjetrava.

Držite stroj dalje od svih vrućih objekata ili onih koji mogu generirati iskrenje kada rukujete gorivom. Pričekajte da se stroj ohladi prije nego puniti spremnik. Puniti spremnik na barem 3 metra udaljenosti od mjesta na kojem namjeravate koristiti stroj. Ne proljevajte gorivo ili ulje na zemlji. Zaštitite ruke od kontakta s gorivom ili uljem.

Čep spremnika otvarajte polako da bi se oslobodio veći tlak iz spremnika.

Ne prelijevati spremnik. Redovito provjeravajte da motor negdje ne curi. Ne upotrebljavajte stroj kojem curi gorivo.

Startanje stroja



UPOZORENJE

Prije startanja pročitajte uputstva i proučite stroj. Pobrinite se da:

- sve drške očišćene od masti, ulja i prljavštine.
- na stroju nema očiglednih grešaka.
- su svi sigurnosni dijelovi pričvršćeni na svom mjestu.
- su kontrolne ručice u neutralnom položaju.

Startajte stroj prema uputama iz priručnika.

Rad sa strojem



UPOZORENJE

Držite stopala dalje od stroja.



UPOZORENJE

Ne radite sa strojem u slabo ventiliranom prostoru. Postoji opasnost od trovanja ugljičnim monoksidom.

Use the machine only for the purpose for which it is intended. Make sure you know how to stop the machine quickly in the event of an emergency situation.



UPOZORENJE

Uvijek budite posebno pažljive kod rada stroja na kosini. Uvijek vozite ravno gore dolje po kosini. Ne prelazite maksimalan nagib stroja propisan u uputama. Nemojte stajati uz stroj kad radite na kosini ili u kanalu.

Ne dodirujte motor, ispušnu cijev ili ekscentar motora. Oni se jako zagrijavaju za vrijeme rada i mogu uzrokovati opekline.

Ne dirajte V-remeni ili rotirajuće dijelove za vrijeme rada.

Parkiranje

Parkirajte stroj na horizontalnoj podlozi što tvrđoj je moguće. Prije ostavljanja stroja:

- Uključite parkirnu kočnicu.
- Ugasite motor i izvadite ključ za paljenje.

Utovar i istovar



UPOZORENJE

Nikada ne stojte ispod stroja kada je podignut sa kranom. Koristite jedino označene točke za podizanje. Uvijek osigurajte da uređaji za podizanje mogu podići težinu stroja.

Održavanje

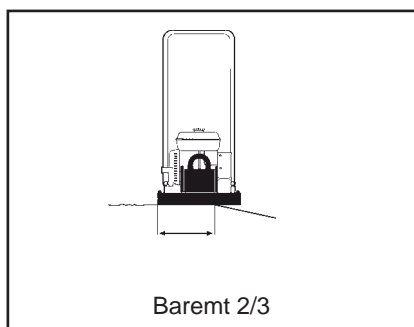
Održavanje stroja mora raditi uvježbana osoba. Držite neovlaštene osobe dalje od stroja. Ne započinjite radove na održavanju stroja dok se stroj kreće ili motor radi.

Popravak

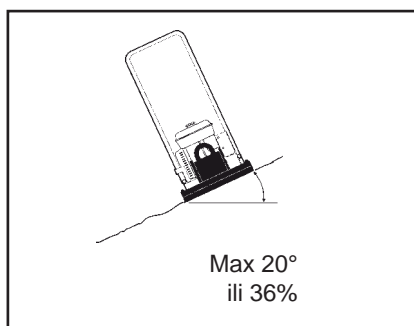
Nikada ne koristite stroj koji je oštećen. Kvalitetan popravak zahtijeva obučeno osoblje, molimo kontaktirajte najbližu ovlaštenu servisnu radionu.

Gašenje vatre

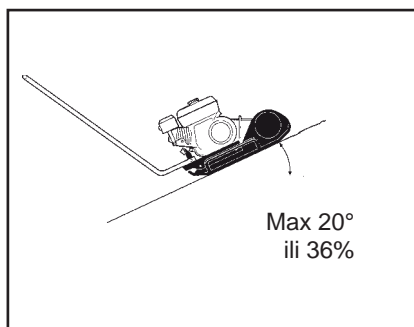
Ako postoji vatra na ili u stroju, najbolje je upotrijebiti ABE-clasu aparata za gašenje. BE-clasa CO2 aparata za gašenje je također pogodana.



Položaj stroja pri radu na rubovima



Kut nagiba na kosinama



Vožnja na kosini

Vožnja po rubovima kosina

Kada vozite stroj u blizini ruba, barem dvije trećine ploče mora biti na ravnom čvrstom tlu.

Kosine

Osigurajte da je radni prostor siguran. Mokro i slabo tlo smanjuje manevarske sposobnosti pogotovo na kosinama. Uvijek obraćajte pažnju na to na kosom i neravnom tlu

**UPOZORENJE**

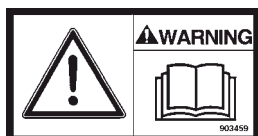
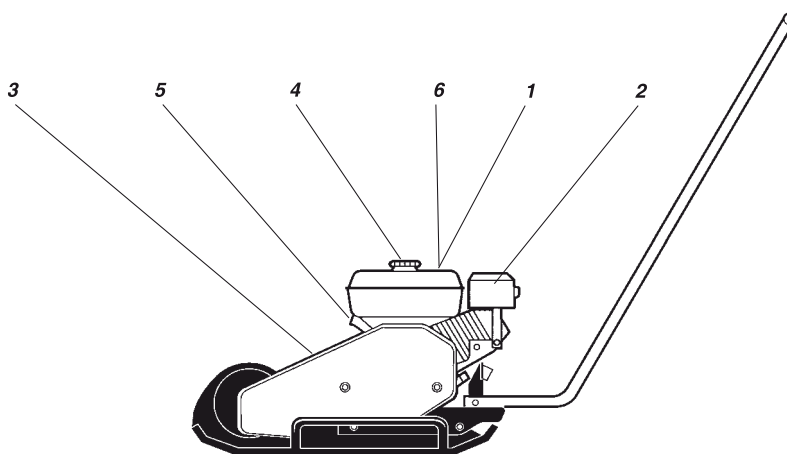
Ako je moguće, izbjegnite vožnju popreko kosine. Umjesto toga, vozite gore dolje uz ili niz kosinu.

Nikada ne radite na kosini većoj nego što je propisana za stroj. Maksimalni nagib za rad stroja je 20° (ovisno o stanju tla).

Kut prevrtanja je mjereno na tvrdom ravnom tlu sa strojem koji miruje. Vibracija je bila isključena i svi spremnici su bili puni. Zapamtite da slabo tlo, uključena vibracija, i brzina kretanja mogu uzrokovati da se stroj prevrne čak i na manjoj kosini od one navedene u ovom priručniku.

**UPOZORENJE**

Nikada ne ostavljajte stroj bez nadzora ako mu je motor upaljen.



1. Rukovatelj mora pročitati upute o sigurnosti, radu i održavanju prije korištenja stroja.



2. Upozorenje – vruće površine na dijelu stroja. Ne diraj.



3. Upozorenje, opasnost za ruke. Ne stavljaš ruke u opasno područje.



4. Benzin



5. Točka podizanja



6. Koristite štittnike za uši

Provjere prije starta

Prije starta

Slijedite opća uputstva o sigurnosti. Osigurajte da se provodi dnevno održavanje. Preporučujemo da pročitate upute o rukovanju za motor koji je isporučen na stroju.

1. Provjerite nivo ulja u motoru.
2. Napunite spremnik goriva stroja gorivom dok je motor hladan.
3. Provjerite da li svi kontrolni dijelovi upravljanja stroja rade.
4. Provjerite da nema curenja ulja i da su svi spojevi s vijcima zategnuti.



PAŽNJA

Na novim strojevima ulje motora mora se promijeniti nakon 20 sati rada.

Rad

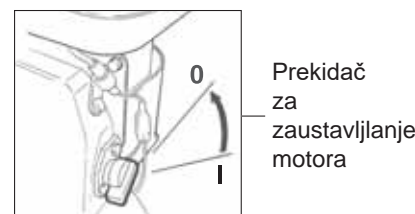
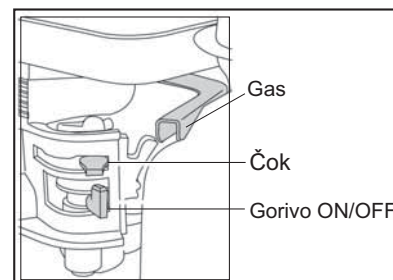
Honda benzinski motor

Gašenje motora

1. Smanjite gas i pustite da motor radi u praznom hodu od prilike 1 minutu.
2. Prekidača zaustavljanje motora stavite u položaj O.
3. Zatvorite ručicu za gorivo (Off).

Startanje motora

1. Otvorite dovod goriva (On).
2. Stavite ručicu gasa u srednji položaj.
3. Zatvorite čok ako je motor hladan; Ako je motor topao otvorite čok.
4. Okrenite stop prekidač u položaj I.
5. povucite dršku poteznog startera polako sve dok ne osjetite otpor. Zatim ju vratite u originalni položaj i ponovno brzo potegnite.
6. Otvorite čok postepeno sve dok nije potpuno otvoren.
7. Pustite motor da radi u praznom hodu nekoliko minuta prije rada sa punim kapacitetom



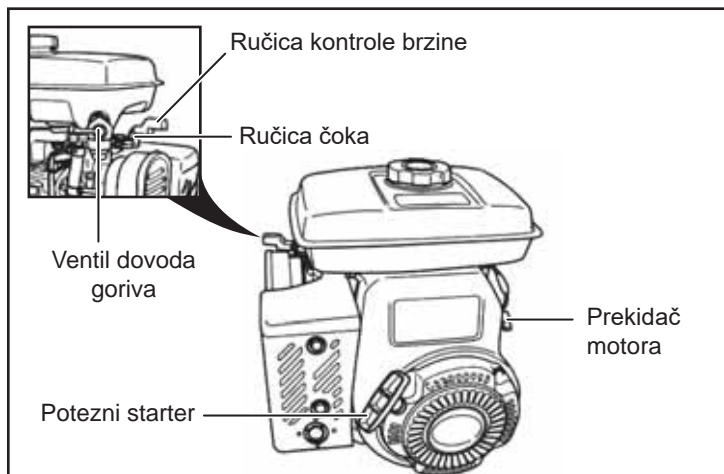
Robin benzinski motor

Gašenje motora

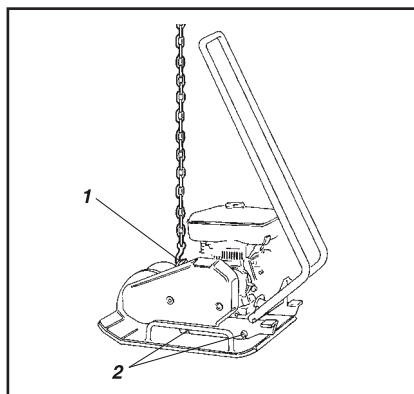
1. Postavite ručicu kontrole brzine u položaj male brzine i pustite da motor radi u praznom hodu 2-3 minute.
2. Okrenite prekidač motora u položaj O.
3. Zatvorite ventil dovoda goriva.

Startanje motora

1. Okrenite prekidač motora u položaj I.
2. Otvorite ventil dovoda goriva.
3. Postavite ručicu kontrole brzine na 1/3 područja prema najvećoj brzini.
4. Podesite ručicu čoka. Ako je motor zagrijan, otvorite ručicu čoka na pola, ili ga držite potpuno otvorenog. Ako je motor hladan, zatvorite čok potpuno.
5. Povucite hvataljku poteznog startera plako sve dok ne ojetite otpor. Vratite hvataljku u početni položaj a zatim povucite naglo.
6. Nemojte uže poteznog startera izvući potpuno van.
7. Nakon startanja motora, postepeno otvarajte čok sve dok ne bude potpuno otvoren.
8. Ako ne uspijete upaliti motor nakon nekoliko pokušaja, potražite rješenje u vodiču za probleme.



Podizanje, transport i povlačenje



Podizanje/povlačenje

Stroj spreman za podizanje

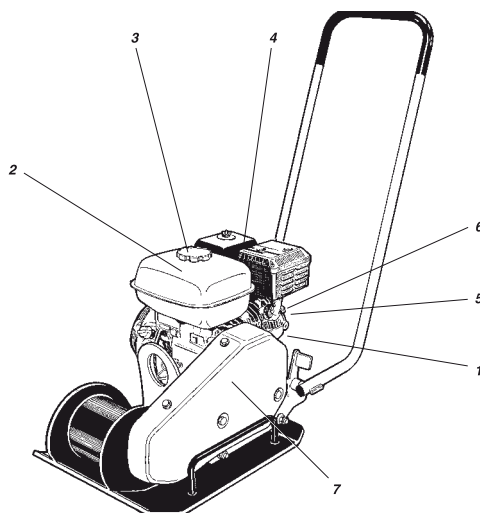
1. Kuka za podizanja
2. Amortizeri (gumeni elementi)

Transportiranje

Stroj je spreman za transport

1. Traka za učvršćenje

**UPOZORENJE** Nikada ne hodajte ili stojte ispod podignutog stroja**PAŽNJA** Za podizanje stroja koristite samo kuku za podizanje okvira (1).**PAŽNJA** Sva oprema za podizanje mora biti dimenzionirana u skladu s propisima. Prije podizanja provjerite da su amortizeri dobro (2) učvršćeni i neoštećeni.**UPOZORENJE** Stroj uvijek dobro učvrstite za vrijeme transporta. Postavite traku za učvršćivanje oko donje ploče stroja i učvrstite krajeve obije trake kao na slici.



Održavanje	Svakih 10 sati / dnevno	Prvih 50 sati	Svakih 100 sati	Svakih 200 sati	Svakih 500 sati
Provjeriti nivo ulja u motoru (1)	✓				
Izmjeniti ulje u motoru (1)			✓		
Napuniti spremnik goriva (2)	✓				
Provjeriti sustav hlađenja motora (5)	✓				
Provjeriti zračni filter motora (4)	✓				
Očistiti zračni filter motora (4)		✓			
Zamijeniti zračni filter motora (4)					✓
Provjeriti da na motoru ne curi ulje	✓				
Provjeriti da su svi spojevi zategnuti	✓				
Očistiti stroj	✓				
Provjeriti i očistiti svjećicu (6)			✓		
Očistiti filter goriva is spremnik goriva (3)				✓	
Provjeriti V-remen (klinasti) (7)				✓	
Očistiti i podestiti rasplinjač*					✓
Očistiti rebra za hlađenje na motoru (5)					✓
Očisti ventile komore za izgaranje*					✓
Očistiti linije za protok goriva					✓
Podmazati oba ležaja kućišta vibratora				✓	

* = Ove dijelove treba servisirati autorizirani Belle ili Honda distributer, osim ako vlasnik stroja ima odgovarajuće alate i obrazovani je mehaničar.



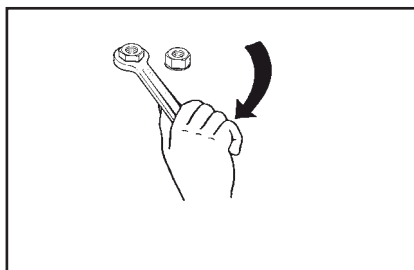
Pranje stroja

Pranje (visokim pritiskom)
Održavajte stroj čistim.

**PAŽNJA**

Nikada ne usmjeravajte brizgaljku za vodu u smjeru poklopca spremnika za gorivo ili hidraulično ulje.

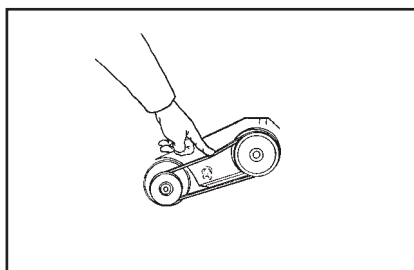
Ne prskajte vodu direktno na električne dijelove ili instrument ploču. Stavite plastičnu vrećicu čepa na spremniku goriva i povežite gumenom trakom. To će spriječiti da voda uđe kroz ventilirajući otvor na čepu spremnika. U suprotnom ovo može uzrokovati smetnje u radu, na primjer, zečepljenje filtera.



Kontrolirajte zategnutost matica

Spojevi sa maticama – Provjerite

Provjerite i, ako je potrebno, zategnite vijke i maticе.



V-remeni (klinasti)

V-remeni – provjera zategnutosti

1. Uklonite zaštitni poklopac i provjerite klinasti remen.
2. Za podešavanje napetosti, otpustite četiri vijka na ploči motora i pomaknite u potreban položaj.
3. Zategnite vijke i vratite zaštitni poklopac.

**UPOZORENJE**

Nikada ne palite stroj bez zaštitnog poklopca na V-remenu

	MOTORNNO ULJE	Honda: koristite SAE 15W/40 Volume: 0.6 (0.65 qts) Robin: koristite SAE 10W/30 Volume: 0.6 l (0.65 qts)
	GORIVO	Koristite običan bezolovni benzin Honda: Količina: 3.6 l (3.8 qts) Robin: Količina: 3.8 l (4.0 qts)
	LEŽAJI KUČIŠTA VIBRATORA	Koristite SHELL Stamina EP2 mast ili Koristite TOTAL Multis Complex EP2 mast

Ležaji u kućištu vibratora podmazani su sa mazivom za visoke temperature, u tvornici. U slučaju popravka, ležajeve treba ponovno podmazati mazivom ali ne pretjerano, prije postavljanja zaštitnih poklopaca. Za redoslijed održavanje vidi stranu 203.

**UPOZORENJE**

Ugasite motor prije punjenja spremnika gorivom. Nikada ne punitе u blizini otvorenog plamena ili iskrenja, koji mogu izazvati požar. Ne pušite. Koristite čisto gorivo i opremu za punjenje. Ne prolijevajte gorivo.

Vaša nova Altrad Belle 'SF460' vibro ploča ima garanciju prema krajnjem naručitelju za period od jedne godine (12 mjeseci) od prvog datuma isporuke.

Altrad Belle garancija odnosi se na pogreške u dizajnu, ugrađenom materijalu, i sastavljanju stroja.

Slijedeće nije pokriveno garancijom tvrtke Altrad Belle:

1. Šteta uzrokovana zlouporabom, krivom uporabom, padanjem, ili slična šteta koja je posljedica krivog sastavljanja, rada ili održavanje od strane korisnika.
2. Izmjene, dodaci, ili popravci izvedeni od osoba koje nisu iz Altrad Belle ili njezini ovlašteni predstavnici.
3. Transport i otpremnički troškovi prema ili od Altrad Belle ili njezinih ovlaštenih predstavnika, nastali zbog popravka ili radova zbog reklamacije, na bilo kojem stroju.
4. Materijal i / ili trošak rada da na obnovi, popravku ili izamjeni dijelova uslijed normalnog trošenja..

Slijedeći dijelovi nisu pokriveni garancijom.

- Pogonski remeni
- Zračni filter motora
- Svjećica za paljenje motora

Altrad Belle i /ili njihovi ovlašteni predstavnici, direktori, zaposlenici ili osiguranje neće biti odgovorni za slučajna ili druga oštećenja, gubitke ili troškove nastale iz bilo kojeg razloga zbog kojeg se stroj ne može koristiti za svoju svrhu.

Reklamacije u garantnom roku

Sve reklamacije prvo treba uputiti u Altrad Belle ili Altrad Belle Inc., bilo telefonom, Fax-om, E-mailom, ili pismom.

Reklamacije u garantnom roku:

Tel: +44 (0)1298 84606

Fax: +44 (0)1298 84073

Email : Warranty.dept@altrad-belle.com

Podaci za kontakt za reklamaciju u garantnom roku:

Altrad Belle Warranty Department,
Sheen, Nr. Buxton,
Derbyshire,
SK17 0EU
England.

Registracija Jamstva:

U nastojanju da ALTRAD Belle postane zeleniji i ekološki osvješteniji, uveli smo registraciju jamstva putem interenta. Kako biste pristupili našoj internetskoj stranici za registraciju, koristite sljedeću poveznicu:

http://www.bellegroup.com/index.php?p=warranty_registration.

Također možete svojim pametnim telefonom skenirati QR kôd (kôd za brzi odgovor) i tako pristupiti stranici za registraciju.



Zamjenski Dijelovi

Pri održavanju ovog proizvoda mogu se koristiti samo originalni proizvođači, izvorni zamjenski dijelovi.

Korisnik će izgubiti sve moguće zahtjeve ako korišteni zamjenski dijelovi nisu originalni zamjenski dijelovi proizvođača.

PDF popisa dijelova za ovaj proizvod možete pronaći u odjeljku "proizvoda" na našoj web stranici www.Altrad-Belle.com Informacije o nabavi zamjenskih dijelova od vašeg lokalnog distributera zatim možete pronaći u odjeljku "kontaktirajte nas"



BELLE
LIGHT
CONSTRUCTION
EQUIPMENT

ALTRAD BELLE

Sheen, Nr. Buxton, Derbyshire, SK17 0EU, GB

Tel. +44 (0)1298 84606 - Fax +44 (0)1298 84722 - Email: sales@altrad-belle.com

www.Altrad-Belle.com

EU IMPORTER ADDRESS

ADRESSE DE L'IMPORTATEUR - DIRECCIÓN DEL IMPORTADOR - ENDEREÇO DO IMPORTADOR - ADRES IMPORTEUR

IMPORTØRENS ADRESSE - IMPORTEUR ADRESSE - INDIRIZZO DELL'IMPORTATORE - IMPORTÖRENS ADRESS - IMPORTØRADRESSE

MAAHANTUOJAN OSOITE - ADRES IMPORTERA - IMPORTIJA AADRESS - IMPORTĚTĀJA ADRESE - IMPORTUOTOJO ADRESAS

ADRESA DOVOZCE - ADRESA IMPORTATORULUI - IMPORTÓR CÍME - ADRESA UVOZNIKA - ÍTHALATÇI ADRESI - ADRESA DOVOZCU

ALTRAD (Group Holding)

125, Rue du Mas Carbonnier, 34000, Montpellier, France

Tel. +33 (0) 4 67 50 53 66 - Email: admin@altrad.com

www.altrad.com