

Wipptaster-Einsatz 1-polig, Schließer (Arbeitsstrom)

Funktionen im Überblick

- Mit N-Klemme.
- Nennspannung: 250 V~
- Nennstrom: 10 A
- Schutzart Gerät: IP 20
- Nur in Verbindung mit handelsüblichen UP-Gerätedosen nach DIN 49073, montieren oder Busch-Jaeger Art.-Nr. 3040 UP-Dose Mauerwerk, 3050 UP-Dose Hohlwand oder 3060 UP-Dose Beton)
- Beleuchtbar durch Einsetzen der Lampe 8350, 8352, 8353, 8337-1, 8345-1 und 8344-1 und LED-Einsätze.

Bestelldaten

Artikel-Nr:	2020 US
Bestell-Nr:	2CKA001413A0475
EAN:	4011395045503
Zolltarifnummer:	85365080
Preisgruppe:	02
Preis:	12,07 EUR zzgl. MwSt.

Downloads

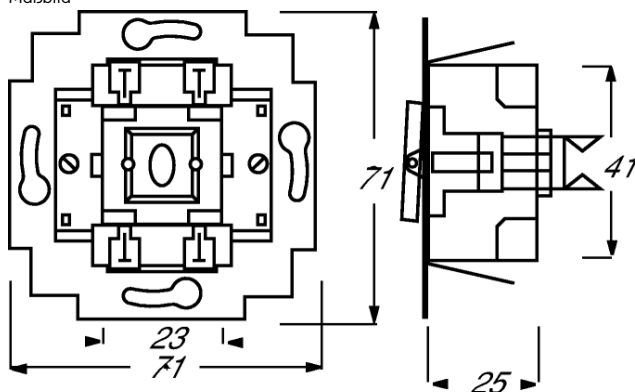
Zertifikate

- » [EU-Konformitätserklärung](#)
- » [ROHS-Produktdeklaration](#)

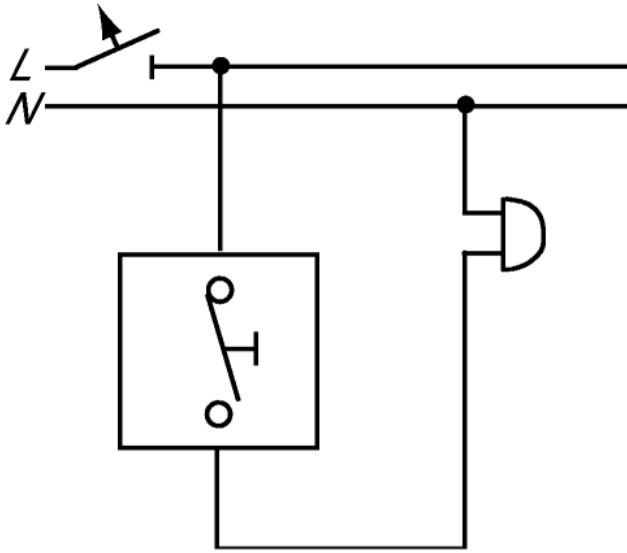
Tipps / Tricks

- » [Montagehinweise](#)

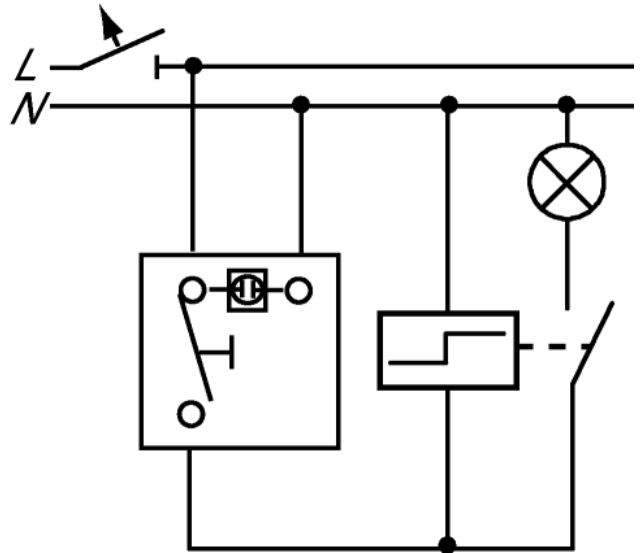
Maßbild



Anschlussbild



Taster



Taster mit Relaischaltung