

LED STRAHLER SUPRA

Typ: LFP0K010


+ LFP0K020

+ LFP0K030



REV Ritter GmbH

Frankenstr. 1-4 • 63776 Mömbris • Deutschland • www.rev.de

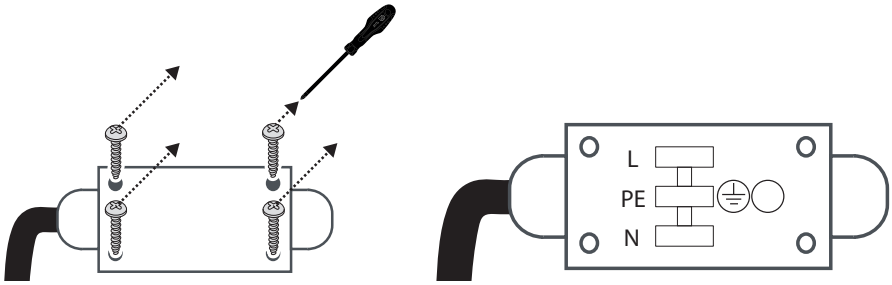
E-Mail: service@rev.de •  Service-Telefon: 00800 500 27 35*

*kostenfreie Service-Rufnummer, Mobilfunkpreise abweichend

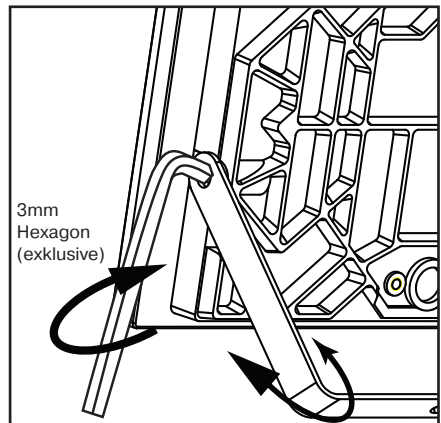
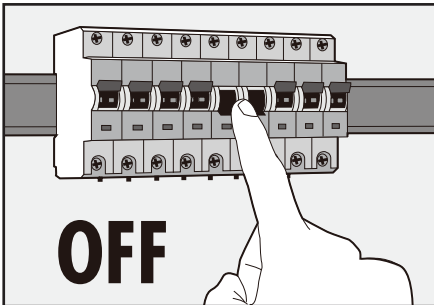
03.20

INSTALLATION

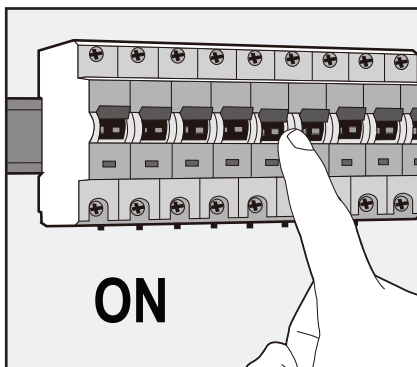
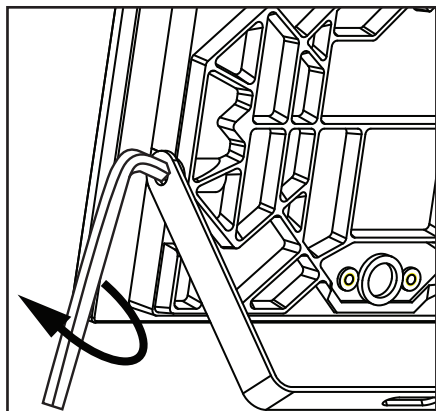
A



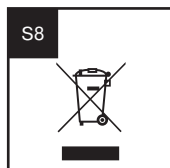
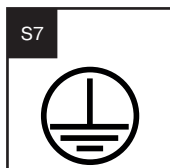
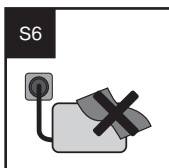
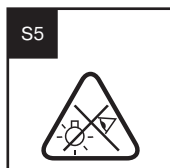
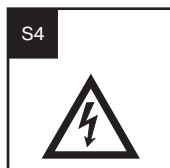
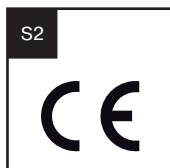
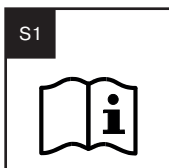
1



2



3



S

LED Strahler SUPRA

Montage- und Bedienungsanleitung

EINLEITUNG

Sehr geehrte Kundin, sehr geehrter Kunde,
wir bedanken uns, dass Sie unser Produkt gekauft haben. Bitte lesen Sie die nachfolgende Bedienungsanleitung vor der Inbetriebnahme des Produktes aufmerksam durch und bewahren Sie sie für späteres Nachschlagen gut auf (S1).

Bitte überprüfen Sie das Produkt vor Verwendung auf Schäden!

BESTIMMUNGSGEMÄSSE VERWENDUNG

- Nicht zur Durchverdrahtung geeignet.
- Das Produkt ist konform mit den zutreffenden europäischen CE-Richtlinien (S2).
- Dieses Produkt ist konform mit den zutreffenden europäischen Sicherheitsnormen.
- Das Produkt ist strahlwassergeschützt, IP65 und zur Verwendung im Außenbereich geeignet.
- Das Produkt ist ausschließlich für den Haushaltsgebrauch oder ähnliche Verwendungszwecke bestimmt. Es darf nicht für gewerbliche Zwecke verwendet werden!
- Das Produkt darf nur für den vorgesehenen Zweck, gemäß dieser Bedienungsanleitung, verwendet werden!
- Das Produkt ist nicht für die Benutzung durch Personen (inklusive Kinder) vorgesehen, deren physische, sensorische oder mentale Fähigkeiten begrenzt sind, oder Erfahrung und Wissen fehlt! Benutzung des Produktes durch diese Personen nur, sofern sie von einer für ihre Sicherheit verantwortlichen Person überwacht werden oder in die Benutzung des Produktes eingeführt wurden! Die Aufsicht und Benutzung des Produktes muss von einer verantwortungsvollen Person erfolgen!

ALLGEMEINE HINWEISE

- Nur gelieferte Originalteile verwenden!
- Keine Zusatzkomponenten einsetzen!
- Das Produkt hat keine austauschbaren Teile. Versuchen Sie nicht das Produkt zu öffnen oder zu reparieren!

ALLGEMEINE SICHERHEITSHINWEISE

- Technische Daten beachten!
- Gebrauchsanweisung beachten und aufbewahren!
- Gebrauchsanweisung an Nachbesitzer weitergeben!
- Nicht für den Gebrauch durch Kinder bestimmt!
- Beschädigtes Produkt nicht in Betrieb nehmen!
- Anschluss und Installation nur durch Elektrofachkraft (S3)!
- Spannungsfrei arbeiten (S4)!
- Haussicherung ausschalten!
- Niemand direkt in die Lichtquelle sehen! Das ausgesendete Lichtspektrum kann Blauanteile enthalten (S5).
- Immer ausreichend abkühlen lassen und zur Reinigung die Leuchte spannungsfrei schalten und den Stromkreis gegen Wiedereinschalten sichern!
- Nur auf ebenen und stabilen Oberflächen montieren!
- Nur in Verbindung mit einer ausreichend abgesicherten 230V~-Installation verwenden!
- Nicht in Räumen mit Explosionsrisiko benutzen (z. B. Schreinerei, Lackierbetrieb oder Ähnliches)!
- Nicht in unmittelbarer Nähe von brennbarem Material benutzen!
- Nicht in Wasser oder andere Flüssigkeiten eintauchen!
- Die Lichtquelle in der Leuchte ist nicht ersetzbar. Am Ende ihrer Lebensdauer muss die ganze Leuchte ersetzt werden!
- Niemals selbst reparieren. Reparaturen dürfen ausschließlich vom Hersteller oder dessen Servicebeauftragten durchgeführt werden!
- Das Produkt ist für normale Haushaltsanwendungen geeignet; es darf nicht als Sicherheitseinrichtung eingesetzt werden!
- Produkt nicht abgedeckt betreiben (S6). Dies könnte zu gefährlichen Hitzestaus führen!
- Gehäuse nicht öffnen, Vorsicht Gefahr des elektrischen Schlages! (S4)
- Niemals mit offenem Gehäuse, fehlender oder beschädigter Abdeckung des Anschlussraumes betreiben!
- Ein Umbauen oder Verändern des Produktes beeinträchtigt die Produktsicherheit. Achtung Verletzungsgefahr! Ein Umbau oder eine Veränderung des Produktes darf nicht erfolgen!
- Bei beschädigtem Kabel Produkt von der Stromversorgung trennen!
- Setzen Sie das Produkt nicht dem direkten Sonnenlicht aus und schützen Sie es vor starker Hitze!
- Nicht mit Gewalt verbiegen!
- Leitung nicht über scharfe Kanten und Ecken biegen oder verknoten um Beschädigungen zu vermeiden!

LIEFERUMFANG

Prüfen Sie den Lieferumfang auf Vollständigkeit und einwandfreie Beschaffenheit.

Bei Fehlteilen oder Beschädigungen:

- Montieren Sie das Gerät nicht!
- Nehmen Sie das Gerät nicht in Betrieb!
- Reklamieren Sie beim Lieferanten.

Der Lieferumfang besteht aus:

- Produkt
- Anleitung

TECHNISCHE DATEN

- Leuchtmittel: SMD LEDs
- Farbtemperatur: 4000K
- Farbwiedergabeindex (Ra/CRI): ≥ 80
- Energieeffizienz-Klasse (EEK): A
- LED Lebensdauer: 25000h
- Abstrahlwinkel: 120°
- IP Schutzart: IP65
- Schutzklasse: I (S7)
- Umgebungstemperatur: -10°C - 40°C
- Zuleitung: ca. 18cm // H05RN-F 3G1,5mm²
- Lichtausbeute: 80lm/W

Typ	Leistung	Lichtstrom	Nennspannung	Abmessungen (BxHxT) in mm	Gewicht
LFP0K010	10W	800lm	230V~; 50Hz; 0,048A	105x102x70	170g
LFP0K020	20W	1600lm	230V~; 50Hz; 0,096A	135x102x70	233g
LFP0K030	30W	2400lm	230V~; 50Hz; 0,138A	165x114x70	372g

INSTALLATION

- Die Installation darf nur von ausgebildeten Fachkräften nach den geltenden Installationsvorschriften durchgeführt werden. Wenden Sie sich hierzu an einen zugelassenen Elektrofachbetrieb (S3).
- **ACHTUNG!!** Vor der Montage muss der Stromkreis des Anschlusskabels spannungsfrei geschaltet und gegen Wiedereinschalten gesichert werden (S4).
- Die Installationsschritte können Sie den Zeichnungen entnehmen.
- Schließen Sie die Leuchte nicht an einen Dimmer an.
- Der Strahler wird mit einem freien Leitungsende angeliefert. Die Verbindung mit dem Stromnetz muss in einer geeigneten Anschlussbox (z.B. REV Artikel 2707100000) ausgeführt werden. Verbinden Sie das Kabel des Strahlers mit Hilfe einer Anschlussbox mit dem Stromnetz (A1).

REINIGUNG

- Schalten Sie das Produkt spannungsfrei und sichern Sie den Stromkreis gegen Wiedereinschalten.
- Lassen Sie die Leuchte ausreichend abkühlen!
- Ziehen Sie das Produkt vor der Reinigung aus der Steckdose oder trennen es vom Stromnetz!
- Zur Reinigung nur ein trockenes oder leicht feuchtes, fusselfreies Tuch, eventuell ein mildes Reinigungsmittel verwenden. Keine scheuer- oder lösungsmittelhaltigen Reinigungsmittel anwenden.

WARTUNG

- Entfernen Sie sofort alle Verschmutzungen am Gehäuse oder der Schutzscheibe, da diese zu Überhitzung führen können.
- Die Lichtquelle dieser Leuchte ist nicht ersetzbar; wenn die Lichtquelle ihr Lebensdauerende erreicht hat, ist die gesamte Leuchte zu ersetzen.

WEEE-ENTSORGUNGSHINWEIS

Gebrauchte Elektro- und Elektronikgeräte dürfen gemäß europäischer Vorgaben nicht mehr zum unsortierten Abfall gegeben werden. Das Symbol der Abfalltonne auf Rädern weist auf die Notwendigkeit der getrennten Sammlung hin. Helfen auch Sie mit beim Umweltschutz und sorgen dafür, dieses Gerät, wenn Sie es nicht mehr nutzen, in die hierfür vorgesehenen Systeme der Getrenntsammlung zu geben. RICHTLINIE 2012/19/EU DES EUROPÄISCHEN PARLAMENTS UND DES RATES vom 04. Juli 2012 über Elektro- und Elektronik-Altgeräte (S8).

SERVICE

Haben Sie Fragen zu unserem Produkt oder eine Beanstandung, dann informieren Sie sich bitte im Internet unter www.rev.de über die Kontaktaufnahme und Retourenabwicklung oder senden eine E-Mail an service@rev.de. Wir weisen darauf hin, dass wir keine Sendungen ohne Retourennummer bearbeiten können und deren Annahme verweigern müssen.



- DE** Eine mehrsprachige Version dieser Anleitung finden Sie unter **www.rev.de**. Alternativ können Sie auch dem nebenstehenden QR-Code folgen.
- GB** You can find a multilingual version of this manual at **www.rev.de**. Alternatively, you can also follow the QR-code below.
- FR** Une version multilingue de ce manuel vous trouverez sous **www.rev.de**. Alternativement, vous pouvez suivre le code QR adjacent.
- ES** Puede encontrar una versión multilingüe de estas instrucciones en **www.rev.de**. Alternativamente, también puede seguir el código QR contiguo.
- BG** Многоезична версия на настоящето упътване можете да намерите на **www.rev.de**. Като допълнителен източник може да ползвате и приложения QR код.
- CZ** Vícejazyčnou verzi tohoto návodu najdete na **www.rev.de**. Alternativně můžete také sledovat QR kód umístěný vedle.
- DK** Du finder en flersproget version af denne brugsanvisning på **www.rev.de**. Alternativt kan du følge QR-kode ved siden af.
- EE** Selle juhendi mitmekeelse versiooni leiata veebilehel **www.rev.de**. Alternativselt võite kasutada ka kõrvalolevat QR-koodi.
- FI** Tämän käyttöohjeen monikielinen versio löytyy osoitteesta **www.rev.de**. Vaihtoehtoisesti voit myös käyttää vieressä olevaa QR-koodia.
- HR** Višjezičnu verziju ovih uputa možete pronaći na stranici **www.rev.de**. Također možete slijediti i QR kod na desnoj strani.
- HU** A jelen útmutató többnyelvű változatát a **www.rev.de** weboldalon találja. Másik lehetőségként olvassa be az itt látható QR-kódot.
- IS** Hægt er að finna leiðbeiningar á fjölda tungumála á vefslóðinni **www.rev.de**. Eins er hægt að fara eftir QR-kóðanum hér til hliðar.
- IT** Una versione multilingue di questo manuale è presente al sito **www.rev.de**. Oppure, è possibile seguire il codice QR a lato.
- LT** Šią instrukciją kitomis kalbomis rasite adresu **www.rev.de**. Arba pasinaudokite šalia esančią QR kodu.
- LV** Šīs instrukcijas daudzvalodu versiju var atrast vietnē: **www.rev.de**. Varat arī sekot zemāk redzamajam QR kodam.
- NL** Een meertalige versie van deze handleiding is beschikbaar op **www.rev.de**. Als alternatief kunt u ook de hiernaast afgebeelde QR-code volgen.
- NO** En flerspråklig versjon av denne bruksanvisningen fins på **www.rev.de**. Du kan også følge QR-koden under.
- PL** Wielojęzyczna wersja niniejszej instrukcji jest dostępna na stronie **www.rev.de**. Można również skorzystać z umieszczonego obok kodu QR.
- PT** Em **www.rev.de** encontra-se uma versão multilingue deste manual. Como alternativa, também é possível seguir o código QR abaixo.
- RO** O versiune multilingvă a acestor instrucțiuni găsiți la **www.rev.de**. Alternativ puteți căuta și folosiți codul QR alăturat.
- RU** Многоязычная версия этого руководства доступна на **www.rev.de**. Кроме того, вы также можете увидеть соседний Следуйте QR-коду.
- SE** En flerspråkig version av denna bruksanvisning finns på **www.rev.de**. Alternativt kan du också använda följande QR-kod.
- SK** Viacjazyčná verzia tohto návodu sa nachádza na **www.rev.de**. Alternativne môžete použiť aj vedľa uvedený QR kód.
- SI** Na voljo je večjezična različica tega priročnika **www.rev.de**. Lahko pa vidite tudi sosednjo Sledite QR kodi.
- TR** Bu talimatın çok dilli versiyonunu **www.rev.de** adresinde bulabilirsiniz. Alternatif olarak yandaki QR kodunu da tarayabilirsiniz.
- UA** Багатомовна версія цієї інструкції доступна на **www.rev.de**. Крім того, ви також можете скористатися розташованим поруч QR-кодом.



REV Ritter GmbH

Frankenstr. 1-4 • 63776 Mömbris • Deutschland • www.rev.de
E-Mail: service@rev.de •  Service-Telefon: 00800 50002735*

*kostenfreie Service-Rufnummer, Mobilfunkpreise abweichend