



Paulmann

### Safety Instructions

1,2,3,4,5,6,8,11,19,21,22,  
24,32,33,34



Info

[www.paulmann.com](http://www.paulmann.com)

Paulmann Licht GmbH  
Quezinger Feld 2  
31832 Springe  
Germany

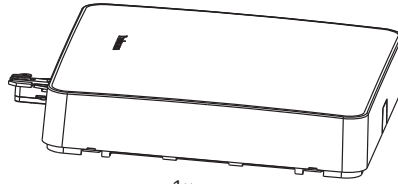
[www.paulmann.com](http://www.paulmann.com)

Art.-Nr.: 501.20

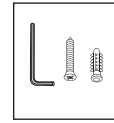
501.21

968.19

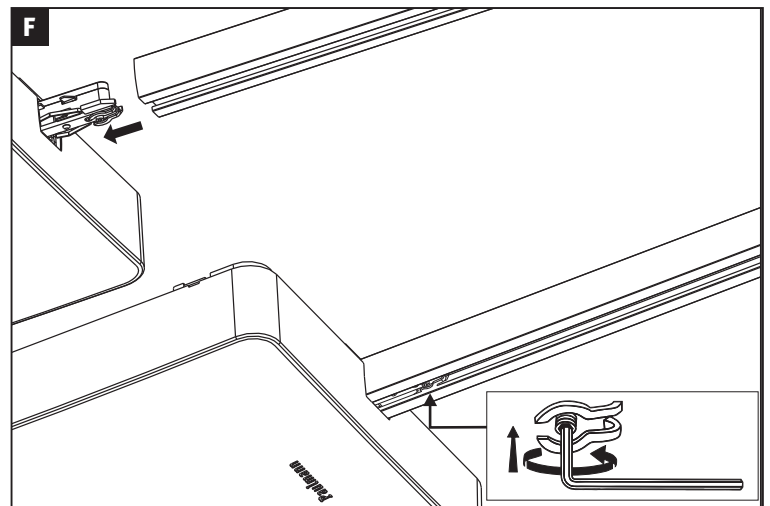
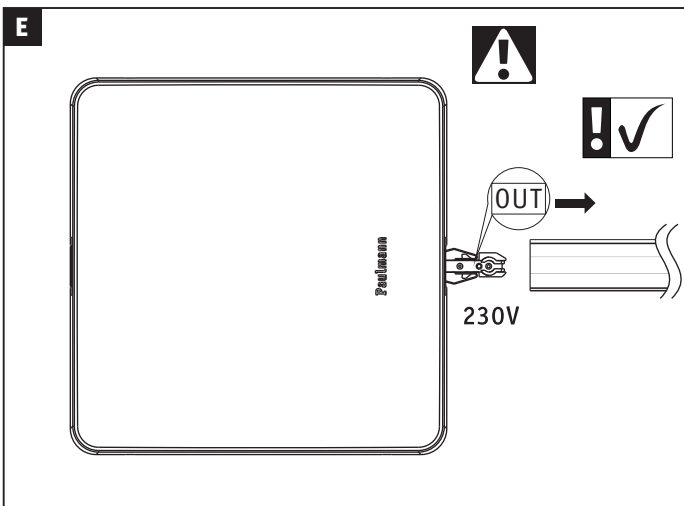
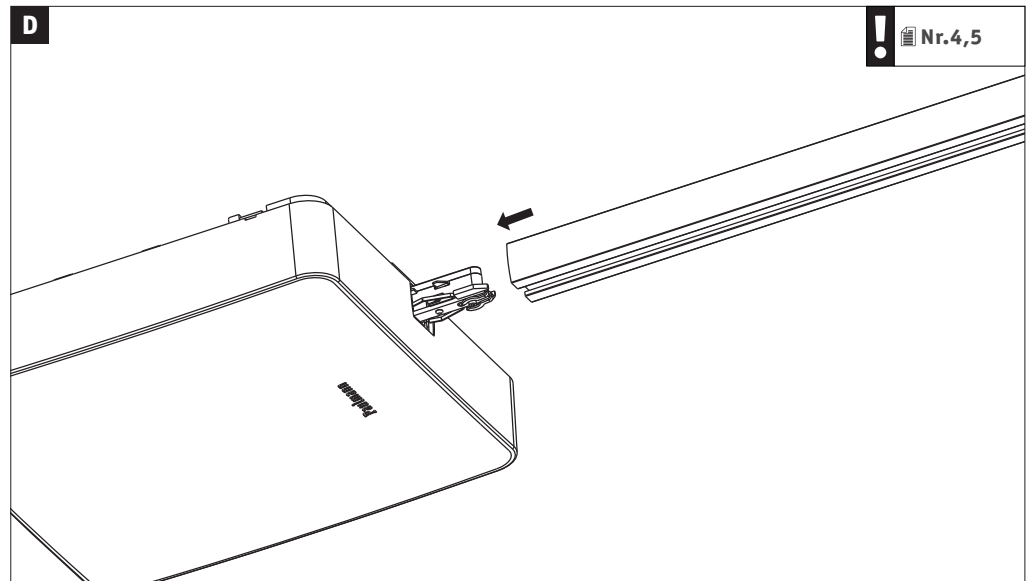
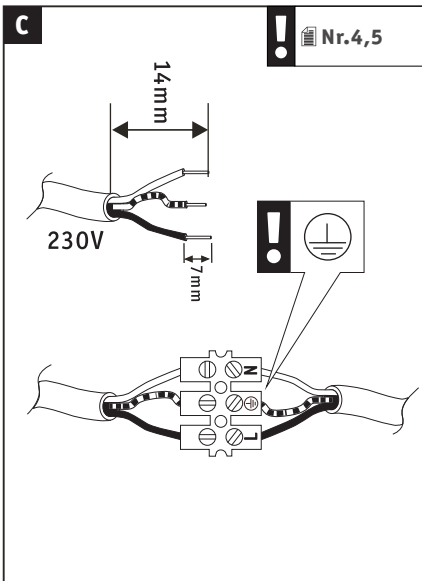
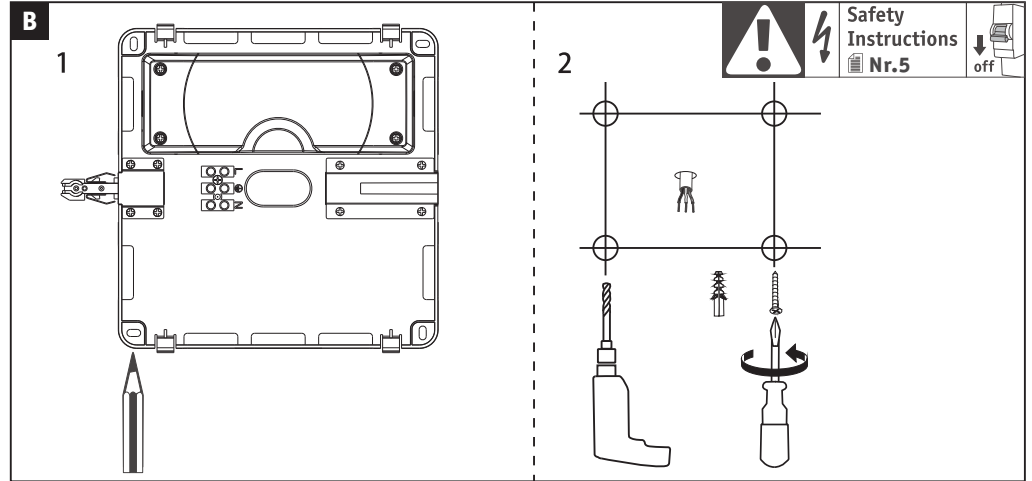
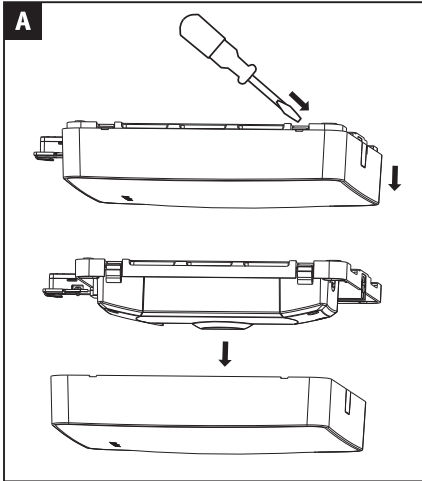
(+MA326)PBO 03/21



1x



incl



**Factory Reset**

5x off  $>3s$  → on  $<2s$  Flash 10x ✓

OR

**Factory Reset**

1  $<1s$  2  $<1s$  3  $<1s$  4  $<1s$  Flash 2x ✓

not incl.  
Remote Control  
Art.-Nr.: 500.67

Add more Functions

[www.paulmann.com/zb](http://www.paulmann.com/zb)

Zigbee 3.0 Gateway

not incl.  
Gateway

Zugelassen für den Betrieb in allen Ländern der EU / Approved for operating in all European countries  
 CE: Konform mit / in accordance with / conformement a 2014/53/EU <http://www.paulmann.com/ce>

2,4 GHz –  
2,4835 GHz

Doesn't apply for the geographical area within a radius of 20km from the centre on "Ny Alesund"

Hiermit erklärt Paulmann Licht, dass der Funkanlagentyp [501.20/501.21/968.19] der Richtlinie 2014/53/EU entspricht.  
 Der vollständige Text der EU-Konformitätserklärung ist unter der folgenden Internetadresse verfügbar: [www.paulmann.com/ce](http://www.paulmann.com/ce)  
 Funk-Frequenz [2,4 GHz – 2,4835 GHz] Abgestrahlte Energie [10 mW]