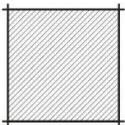
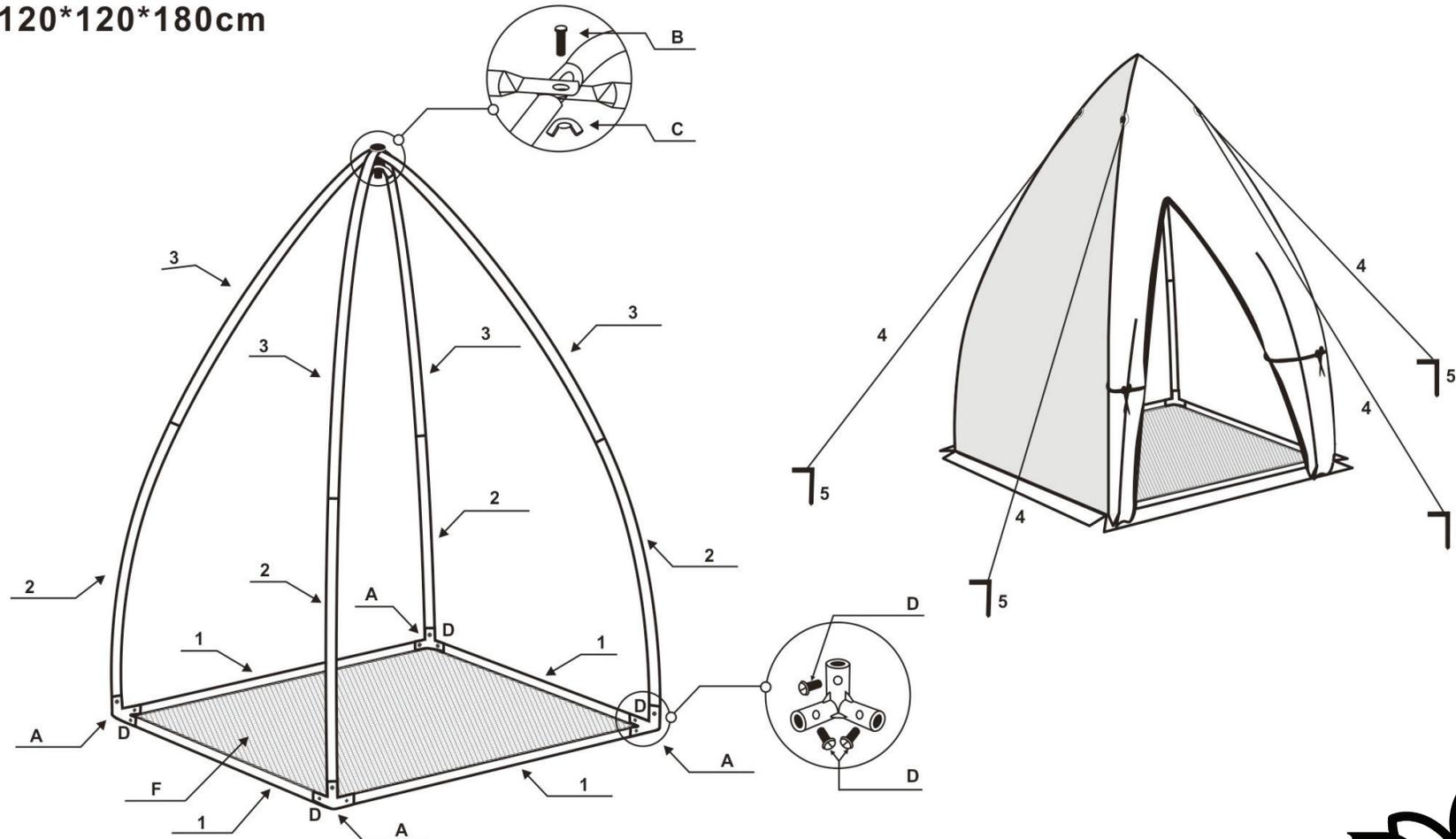


NO.	A	B	C	D	1	2	3	F	G	4	5
											
Quantity	4 X	1 X	1 X	12 X	4 X	4 X	4 X	1 X	1 X	4 X	4 X

120\*120\*180cm



**MOBILES ÜBERWINTERUNGSZELT – IGLOO –**  
**MOBILE PLANT TENT – IGLOO –**

