

EINBAUANLEITUNG

„Bodenschwellenrampe NEO“

- Ⓜ GB Assembly manual for the threshold access ramp for the garden shed “NEO”
- Ⓜ FR Notice de montage du seuil de porte pour les abris de jardin “NEO”
- Ⓜ NL Opbouwbeschrijving Oprijplaat Voor berging “NEO”
- Ⓜ ES Instrucciones de montaje de la rampa de acceso para las casetas “NEO”
- Ⓜ IT Istruzioni di montaggio per rampa passa soglia per le casette portattrezzi “NEO”
- Ⓜ DK Monteringsvejledning for “Tilkørselsrampe” for redskabsskuret “NEO”

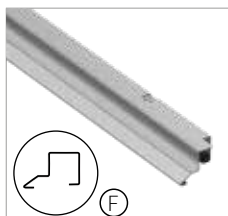
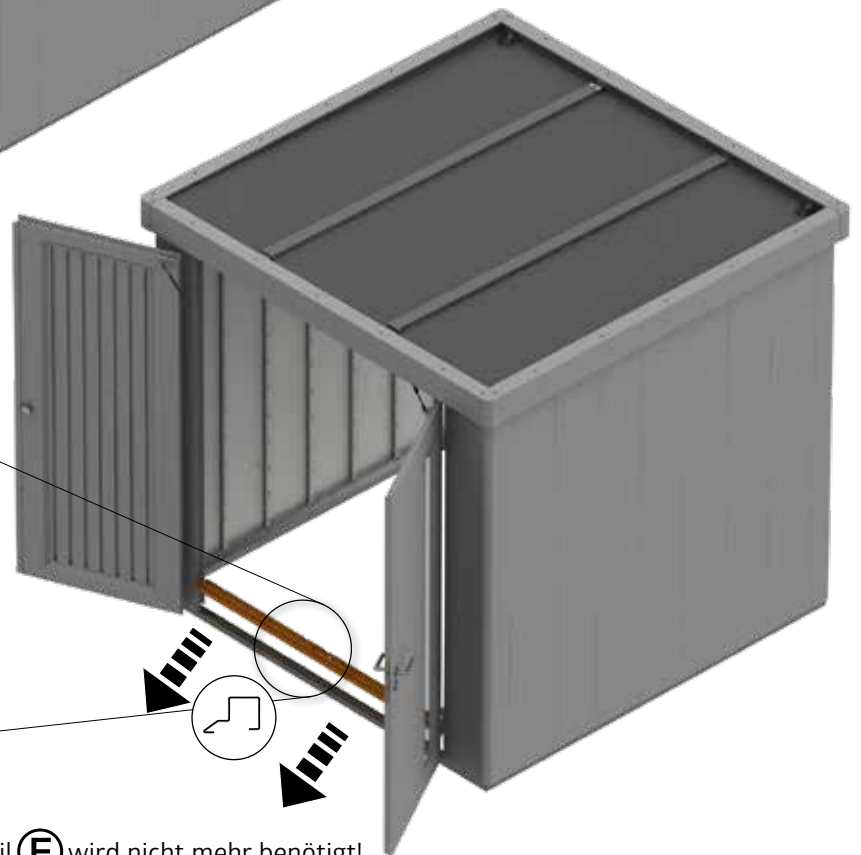
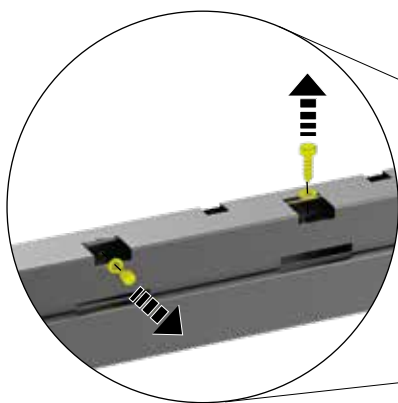
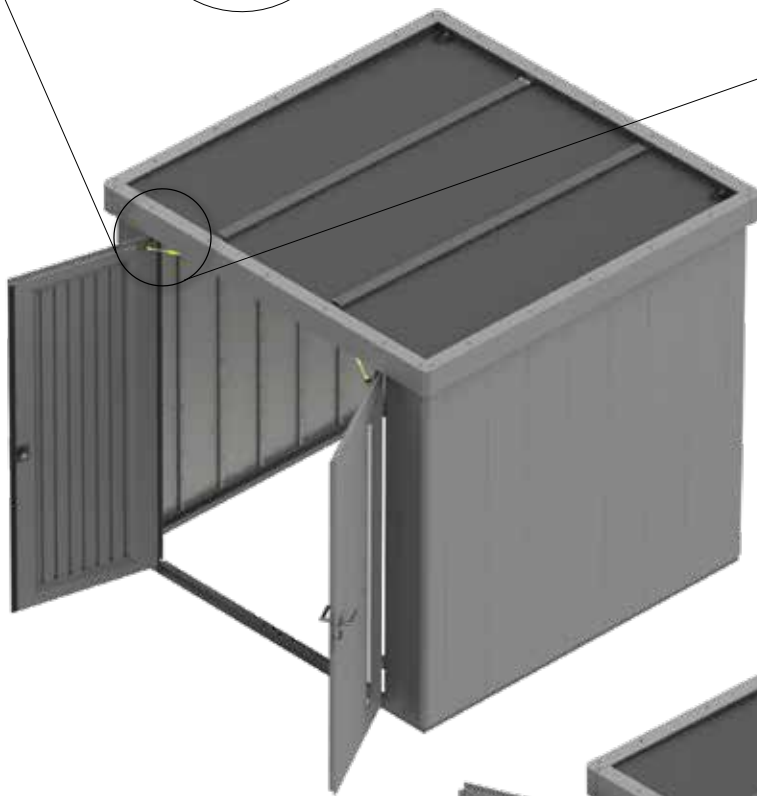
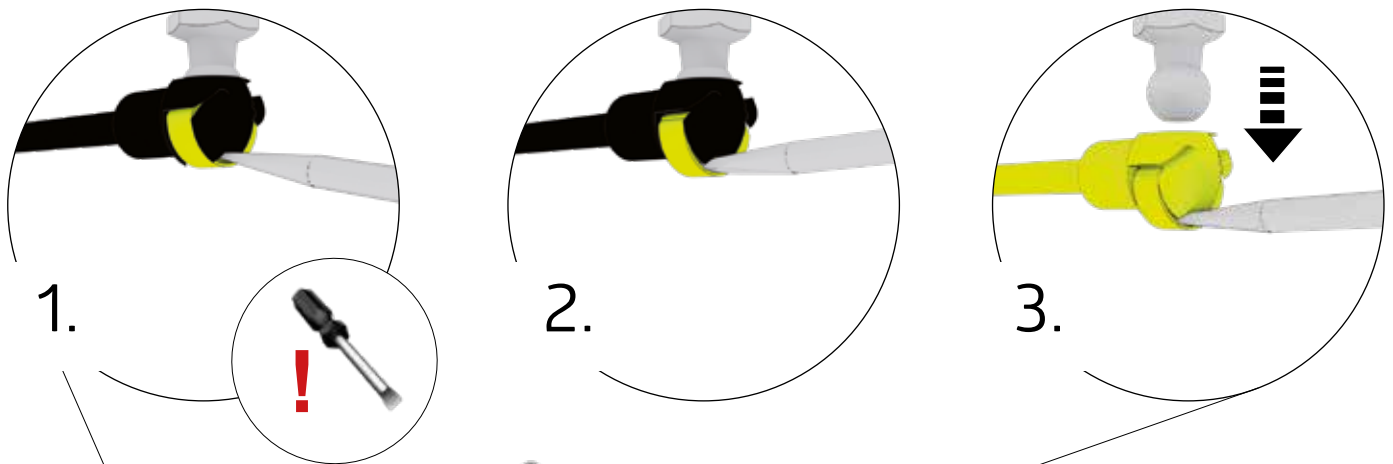
For further languages please go to: www.biohort.com/downloads



1.

Demontage Bauteil (F)

(Dismantling part - Démonter le ressort à gaz)



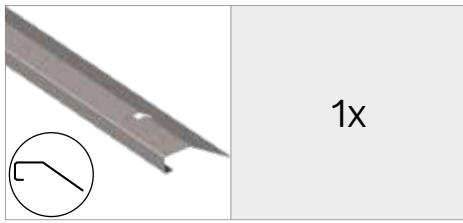
Bauteil (F) wird nicht mehr benötigt!
Part F is not needed anymore!
Vous n'avez plus besoin de cette pièce!

2.

Montage Bodenschwellen-Rampe (Assembly threshold access ramp - Montage du seuil de rampe)

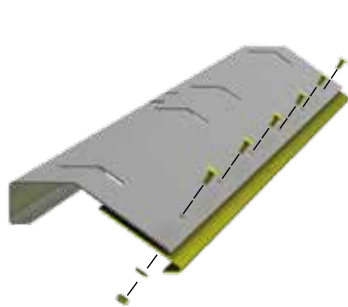
Variante

mit Bodenplatte 30 mm , with floor panels 30 mm, avec plaque de fond 30 mm



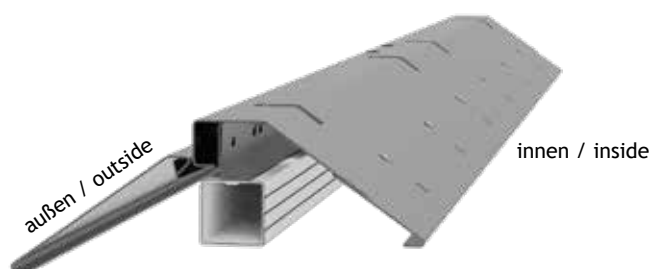
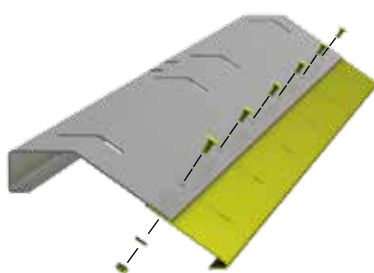
Variante

mit Bodenplatte 20 mm, with floor panels 20 mm, avec plaque de fond 20 mm

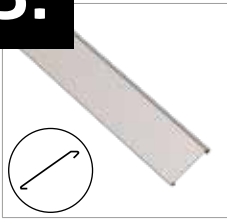



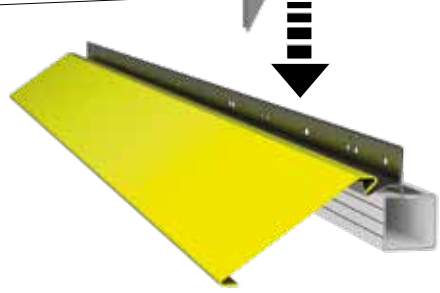
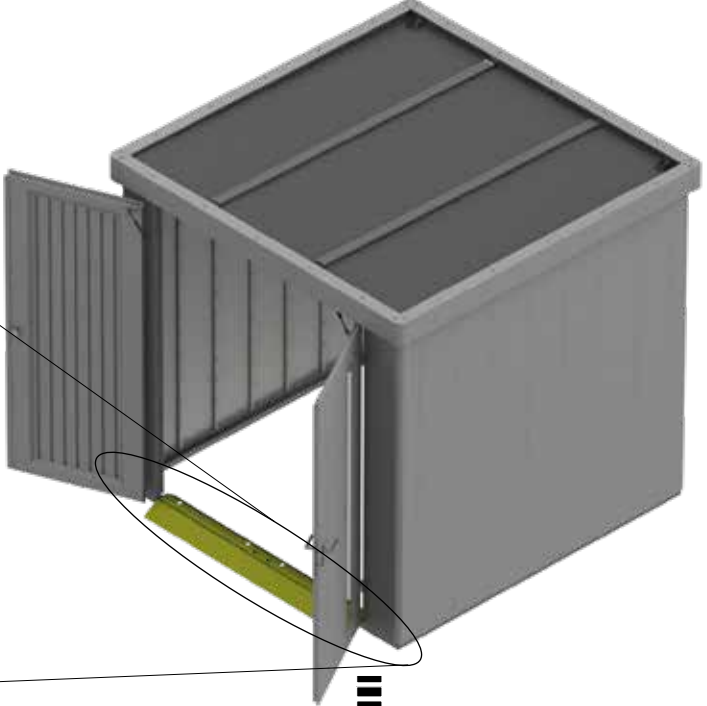
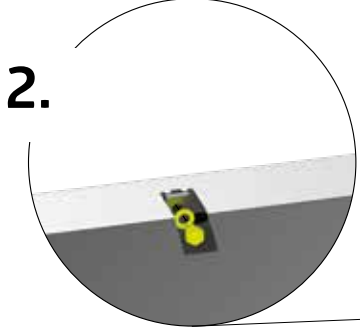
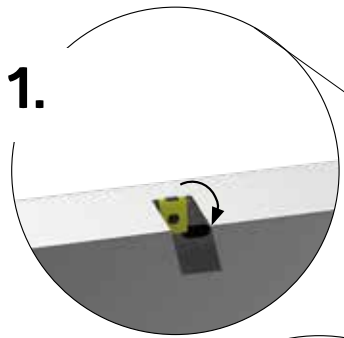
Variante

ohne Bodenplatte, without floor panels, sans plaque de fond

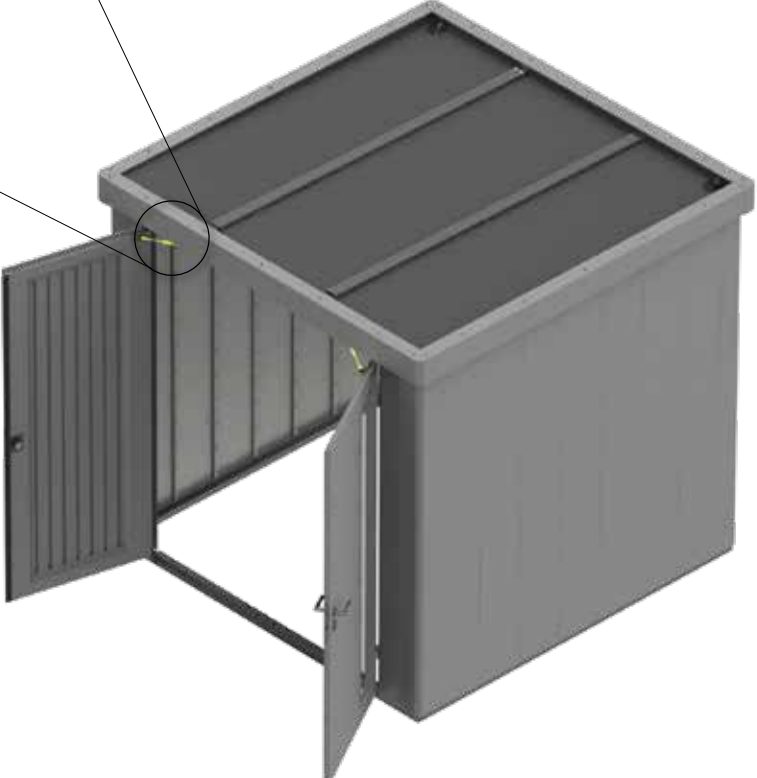
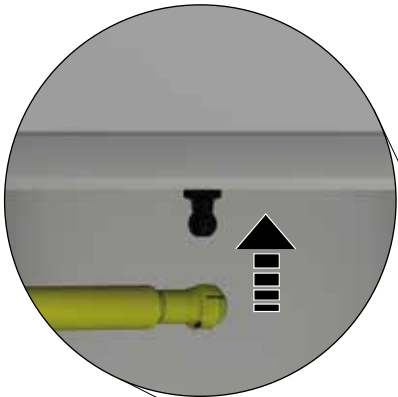


3.

	1x	4,8 x 19 	4x
--	----	---	----



4.



Y1041000_0421

Kontrollnummer:
Control-number / Contrôle-Qualité / Controlnummer:

Bei Reklamationen bitte anführen:
Kontrollnummer und Artikelnummer des reklamierten Teils.

GB: In case of complaint please indicate the control-number and the number of the item, which is subject of complaint.

F: Pour toutes réclamations: prière de joindre le numéro de contrôle et le numéro d'article de la pièce litigieuse.

NL: Bij reclamaties svp doorgeven: controlnummer en artikelnummer van het desbetreffende onderdeel.