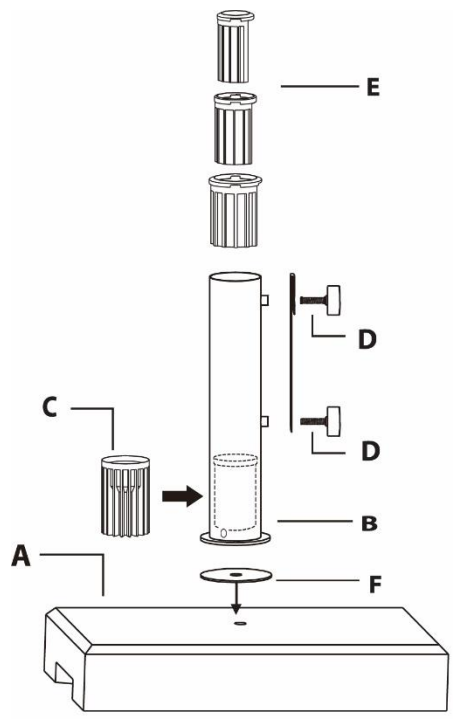




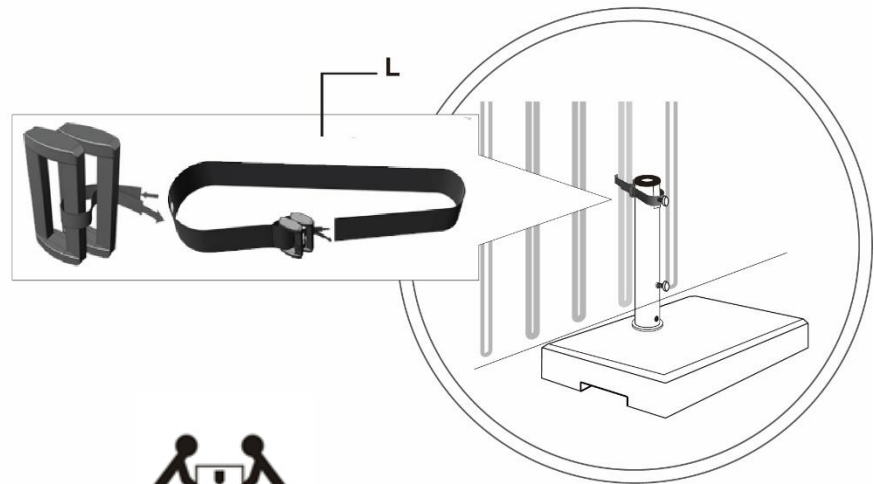
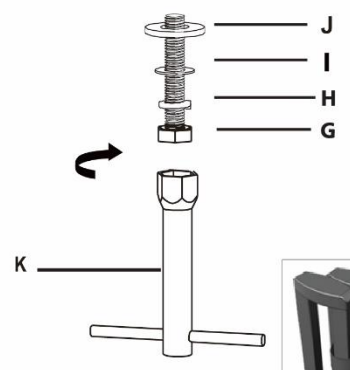
4333692864527

25GB-51-N

# Aufbauanleitung Granit Schirmständer 25kg



- A** 1pc
- B**  $\Phi 51 \times 1.0 \text{mm}$  1pc
- C**  $\Phi 49 \text{mm}$  1pc
- D**  $\Phi 8 \times 30 \text{mm}$  2pc
- E**  $\Phi 25-32-38 \text{mm}$  3pc
- F**  $\Phi 71 \times 1 \text{mm}$  1pc
- G**  $\Phi M10 \times 60 \text{mm}$  1pc
- H**  $\Phi M10$  1pc
- I**  $\Phi 10 \times 20 \times 1 \text{mm}$  1pc
- J**  $\Phi 30 \times 3 \times 12 \text{mm}$  1pc
- K** 1pc
- L** 1pc



Bitte Lesen Sie die Bedienungs-/Aufbauanleitung sorgfältig durch und bewahren diese für den späteren Gebrauch auf.

Schließen Sie den Sonnenschirm bei stärkerem Wind!

Der Schirmständer ist kein Spielzeug. Kinder könnten sich die Finger oder Füße quetschen!

Nur für den privaten Gebrauch.

Im Winter bitte trocken lagern.

Globus Fachmärkte GmbH & Co. KG  
Zeichenstr. 8, 66333 Völklingen  
[www.globus-baumarkt.de](http://www.globus-baumarkt.de)

Für den Reklamationsfall:  
Herstelleradresse und Order Nr. aufbewahren