

## EINBAUANLEITUNG THERMOSTAT-ARMATUR

Bitte lesen Sie die Bedienungsanleitung sorgfältig durch und bewahren Sie diese auf. Wir empfehlen die Montage unseres Produktes nur anhand der beiliegenden Montageanleitung durch einen autorisierten Fachmann vornehmen zu lassen. Sollte unser Produkt nicht nach Anleitung montiert sein, dann entfällt der Gewährleistungsanspruch.

### STANDARD-ZUBEHÖRTEILE

Überprüfen Sie die Teile sorgfältig auf Vollständigkeit anhand der nachstehenden Teileliste. Sollten Teile fehlen oder fehlerhaft sein, kontaktieren Sie Ihren Händler.

### Hinweis:

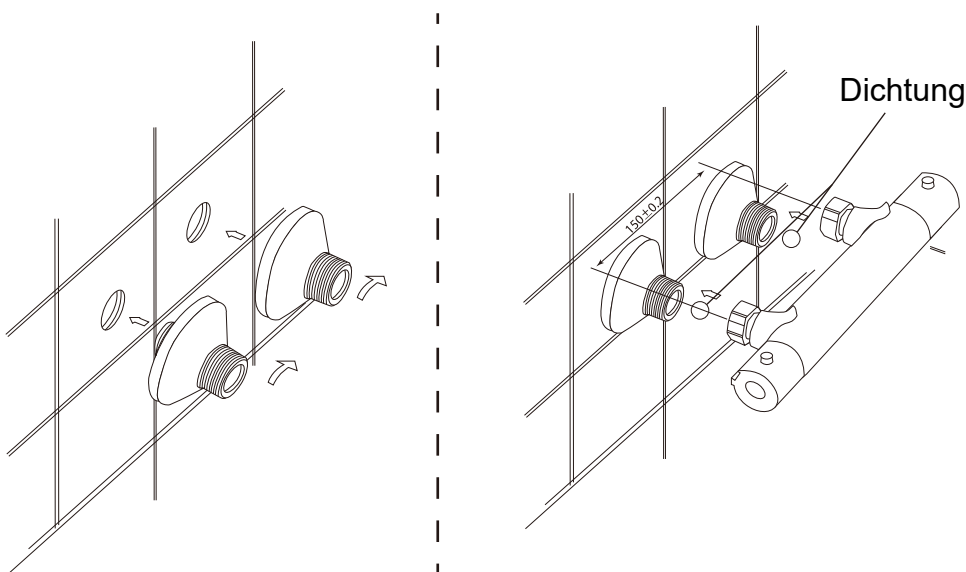
- Teile können ohne vorherige Ankündigung geändert werden. Das beeinflusst die Funktion der Armatur nicht.
- Die Zeichnungen dienen lediglich zur Illustration. Größe und Form beziehen sich auf die Armatur.

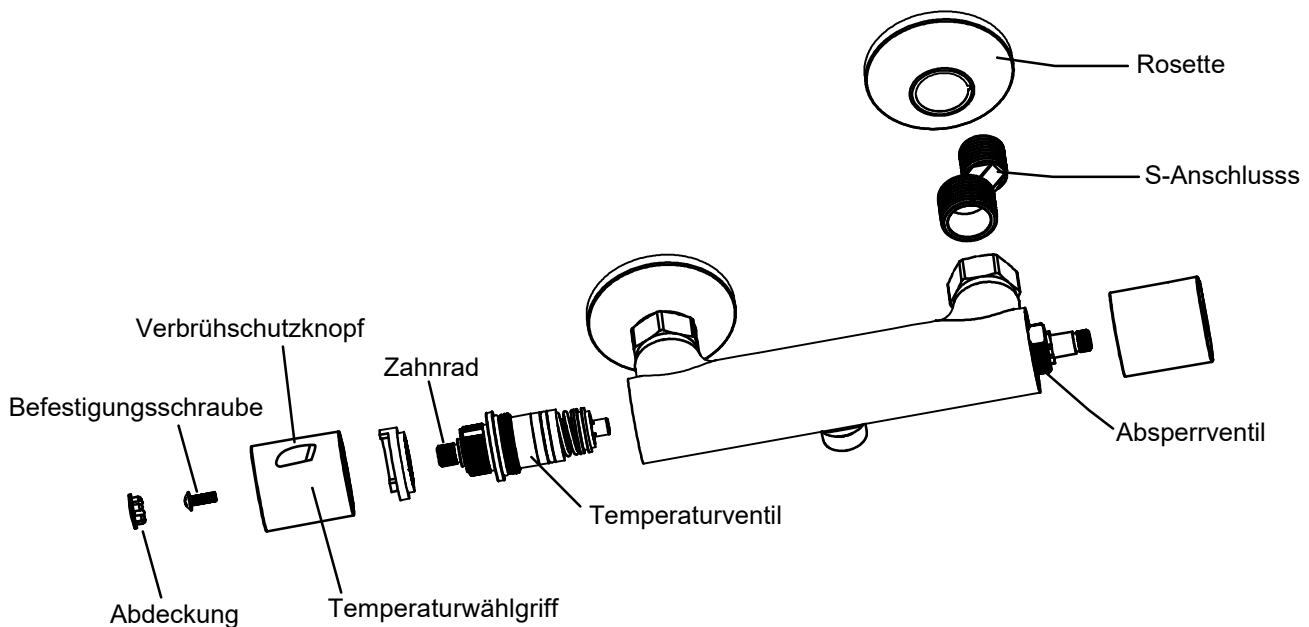
### EINBAUANLEITUNG

- Den Armaturenkörper nicht auseinanderbauen, dieser wurde werkseitig korrekt zusammengebaut und abgenommen.
- Die Wasserrohre vor der Installation der Armatur durchspülen, um ein Verstopfen der Armatur zu verhindern.
- Vergewissern Sie sich nach der Installation, dass alle Verbindungen sicher und dicht sind.
- Betriebsbedingungen: Empfohlener Wasserdruck zwischen 1-5 bar. Sollte der Wasserdruck 6 bar übersteigen, muss ein Druckminderer eingebaut werden. Die Wassertemperaturen sollten zwischen 4° C und 80°C liegen.

### INSTALLATION

- Installieren sie die Armatur wie dargestellt  
Die kleineren Gewinde der S-Anschlüsse müssen mit Hanf oder Dichtband umwickelt werden.





Eine Thermostatarmatur ermöglicht eine gleichbleibende Wassertemperatur bei Druckschwankungen im Wassernetz.

Um die richtige Temperatur festzulegen, muss das Thermostat einmalig justiert werden.

- Absperrventil bis zum Anschlag öffnen (rechte Seite)
- Temperaturventil bis zum Verbrühschutzpunkt öffnen (linke Seite).
- Wasser ca. 1 Min. laufenlassen.
- Wassertemperatur mit einem Thermometer messen.
- Abdeckkappe am Temperaturventil entfernen und Befestigungsschraube herausdrehen.
- Temperaturwählgriff abziehen.
- Zahnrad so lange drehen, bis eine Temperatur von max. 38° erreicht ist.
- Temperaturwählgriff wieder so aufstecken, dass er sich am Anschlagpunkt des Verbrühschutzes befindet.
- Schraube wieder festziehen und Abdeckkappe aufsetzen.

Um Wassertemperaturen von über 38° zu erreichen, Verbrühschutzknopf nach links schieben und Temperaturwählgriff weiter aufdrehen.

### **Achtung:**

**Den Temperaturwählgriff immer in die Stellung vor dem Verbrühschutzpunkt zurückdrehen.**

**Bei einer Änderung der Vorlauftemperatur des warmen Wassers, muss das Thermostat neu justiert werden.**

### **REINIGUNG UND PFLEGE**

Nur mit sauberem Wasser abspülen und mit einem weichen Tuch abtrocknen.

Verschmutzungen mit mildem Reiniger oder Glasreiniger entfernen.

Keine Poliermittel, Papiertücher oder Schaber verwenden.

Keine säurehaltigen oder körnigen Reiniger bzw. Seife verwenden.