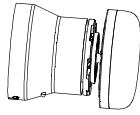
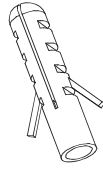


Lieferumfang:



Nr.1
1 x Leuchte mit Deckenhalterung



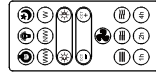
Nr.2
2 x Dübel



Nr.3
2 x Schrauben für Deckenhalterung



Nr.4
6 x Lüfterblatt



Nr.5
1 x Fernbedienung



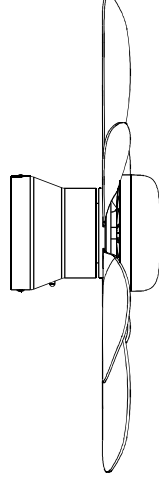
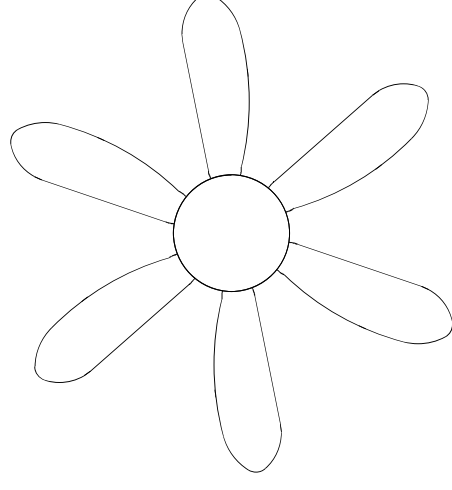
Nr.6
1x Bedienungsanleitung

Das mitgelieferte Befestigungsmaterial ist ausschließlich für Betonwände und Holzwände geeignet. Für Hohlwände oder Gipskartonplatten benutzen Sie bitte spezielles Befestigungsmaterial.



Bedienungsanleitung

Deckenventilator mit Raumlicht Air CHIC



**Dieses Produkt ist eine gute Wahl.
Viel Freude damit!**

Sicherheitsvorkehrungen

Allgemeine Sicherheitshinweise

Herstellereinstellung zu einem ordnungsgemäßen Gebrauch von Leuchten! Folgen Sie immer den Hinweisen dieser Anleitung für eine sichere und gefahrlose Montage sowie dem Gebrauch. Bewahren Sie die Montageanleitung für spätere Nachfragen auf.

Beachten Sie immer die technischen Daten auf dem Produkt.

Schalten Sie die Sicherung im Stromverteiler ab und prüfen Sie die Spannungsfreiheit am Anschluss, bevor Sie eine Installation durchführen; Achtung, gegen ungewolltes Einschalten schützen.

Wir empfehlen den Stromanschluss grundsätzlich durch eine Fachkraft vornehmen zu lassen.

Strom erst nach der kompletten Montage wieder einschalten.

Die Montage ist nur auf einem tragfähigen Unterbau möglich!

Kinder erkennen nicht die Gefahren, die beim unsachgemäßen Gebrauch mit elektrischen Gegenständen entstehen können. Halten Sie Kinder unter 14 Jahren deshalb davon fern.

Halten Sie Kinder von Kleinteilen und Verpackungsmaterial fern. Es besteht u.a. Erststückerisikogefahr! Technische Änderungen dürfen nur durch den Hersteller vorgenommen werden!

Achtung:

Sicherheitsabstand einhalten; Boden / Rotorblätter $\geq 2,30\text{m}$. Im Bereich der Rotationsfläche darf nichts montiert sein; (Kreisfläche $\geq 55\text{cm}$); Rotorblätter nicht biegen.

Bei Holzdecken oder anderen abgehängten Decken muss die Montage auf der Unterkonstruktion erfolgen.

Spezielle Sicherheitshinweise zur Montage mit Symbolen

01. Die Leuchte ist nur für den Innenbereich geeignet.

02. Sicherheitsabstände zur Wanne / Dusche beachten.

03. Beachten Sie den im Piktogramm angegebenen Abstand (in m) zu angestrahlten Objekten.

04. Schutzklasse II: Diese Leuchte ist doppelt isoliert und darf nicht an eine Erdung angeschlossen werden.

05. Diese Leuchte ist nur für die Deckenmontage geeignet.

06. Entfernen Sie die Leitungsisolierungen wie auf der Abbildung angegeben.

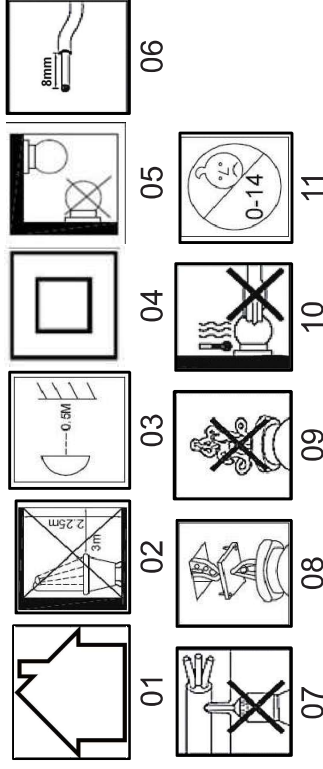
07. Achten Sie darauf, dass Sie keine Elektroleitungen und andere Hindernisse in der Wand bei der Montage durchbohren

08. Wird die Leuchte auf eine Deckdose montiert, muss diese erst mit einem entsprechenden Deckel verschlossen werden.

09. Elektrische Leitungen dürfen niemals zwischen der Leuchte und der Montageoberfläche gequetscht werden!

10. An dieser Leuchte befinden sich Bauteile, die bei Benutzung der Leuchte heiß werden.

11. Dieses Produkt ist nicht geeignet für Kinder unter 14 Jahren. Folie und Kleinteile dürfen nicht in Kinderhände gelangen (Erststückerisikogefahr). Kein Spielzeug!



Du brauchst

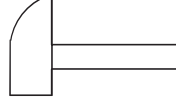
Nehmen Sie die Leuchte vorsichtig aus der Verpackung und entfernen Sie alle Folien.



Stift



Bohrmaschine / Bohrer



Hammer

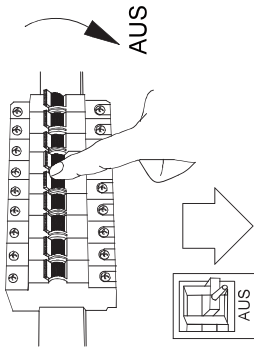


Schraubenzieher

Montage

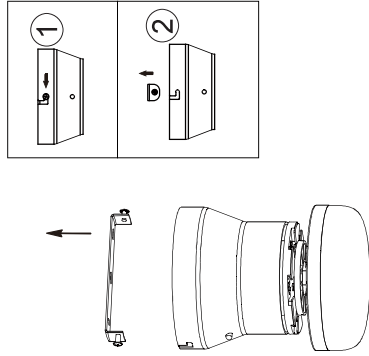
Montage

Schritt 1



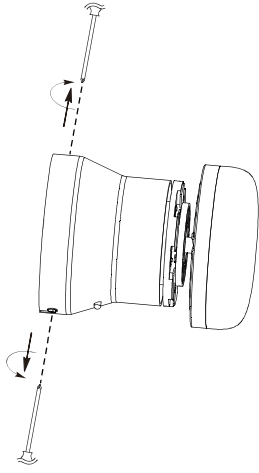
Sicherung ausschalten, siehe allgemeine Sicherheitshinweise.

Schritt 3



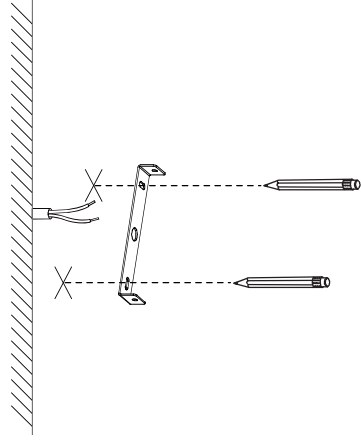
Die Deckenhalterung abnehmen.

Schritt 2



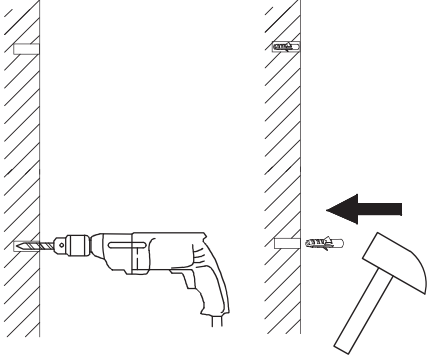
Die Schrauben der Deckenhalterung lösen.

Schritt 4



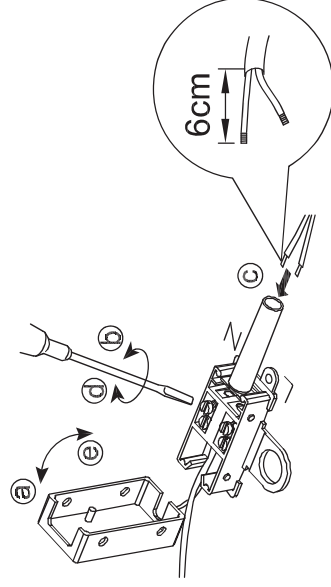
Bohrpunkte festlegen.

Schritt 5



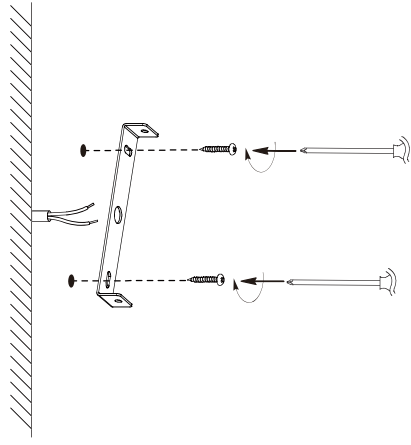
Bohrpunkte, bohren und verübeln

Schritt 7

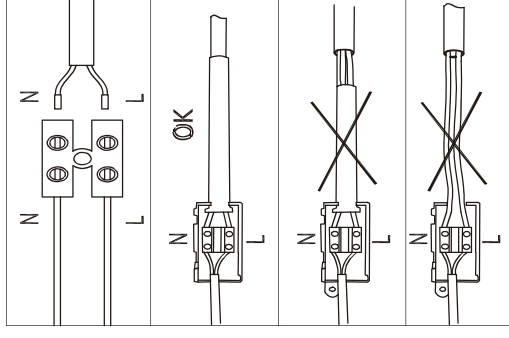


Den Elektroanschluss spannungsfrei durchführen!
(s. allg. Sicherheitshinweise)

Schritt 6

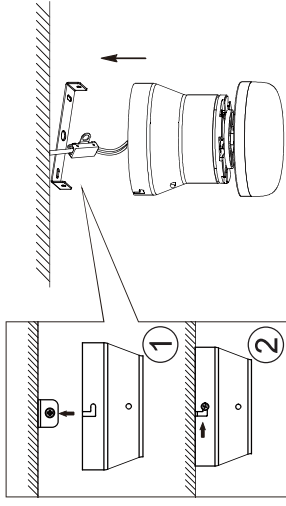


Deckenhalterung an die Decke schrauben.



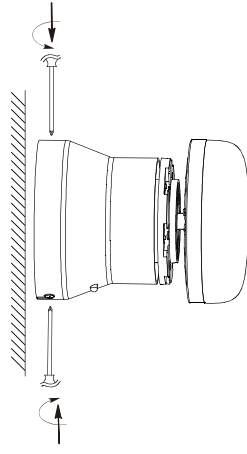
Montage

Schritt 8



Verbinden Sie das Ventilatorgehäuse / Licht wieder mit dem Halter.

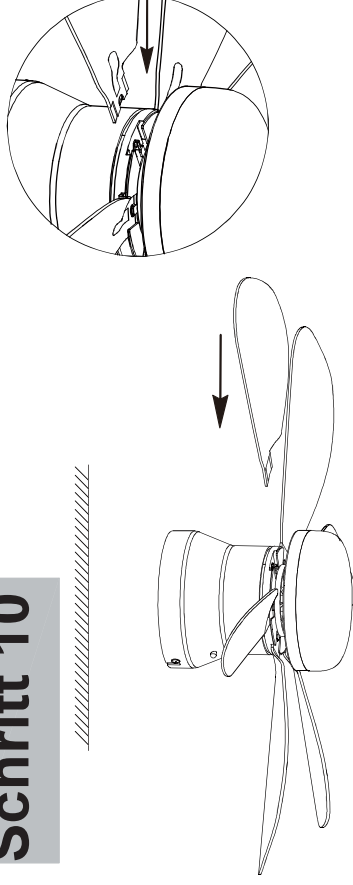
Schritt 9



Leuchte wieder mit der Deckenhalterung verschrauben.

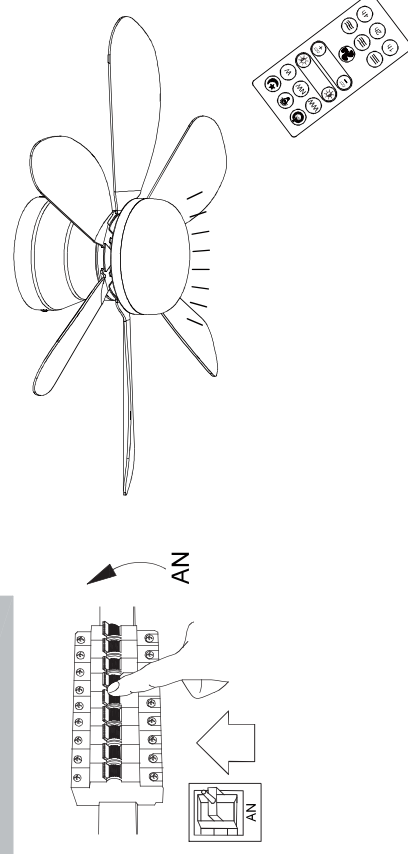
Montage

Schritt 10

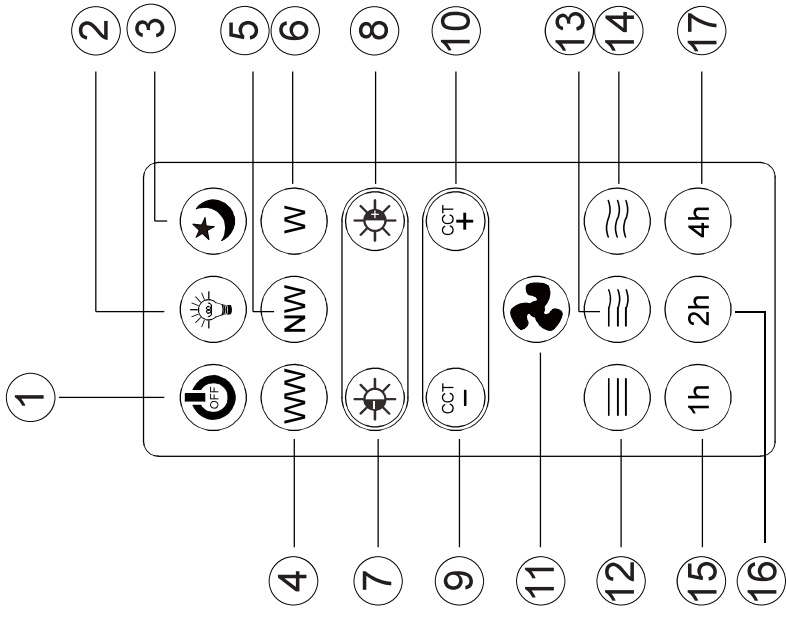


Stecken Sie die Ventilatorblätter ein.

Schritt 11



Sicherung wieder einschalten



- | | |
|---------------------------------------|--|
| 1: Ventilator und Leuchte ausschalten | 9: Farbtemperatur verringern |
| 2: Leuchte anschalten | 10: Farbtemperatur erhöhen |
| 3: Nachtlicht - Modus | 11: Ventilator starten / Richtung ändern |
| 4: 2700K warmweiß | 12: Niedrige Geschwindigkeitsstufe |
| 5: 4000K Neutralweiß | 13: mittlere Geschwindigkeitsstufe |
| 6: 6500K Kaltweiß | 14: Starke Geschwindigkeitsstufe |
| 7: Helligkeit verringern | 15: Timer 1 Stunde |
| 8: Helligkeit erhöhen | 16: Timer 2 Stunden |
| | 17: Timer 4 Stunden |

Hinweis

Technische Daten

Artikel: Deckenventilator mit Raumlicht Air CHIC
Artikel-Nr.: LV1 26184 VWW, LV1 26185 HW
Schutzklasse: II
Schutzart: IP20
Spannung: 220-240V~50/60 HZ
Leuchtmittel: LED 4W + Motor 12W, 2700 - 6500K, 560lm

Achtung! Vergewissern Sie sich vor dem Bohren der Befestigungslöcher, dass an der Bohrstelle keine Gas-, Wasser- oder Stromleitungen angebohrt oder beschädigt werden können.

ACHTUNG: Stellen Sie vor der Montage sicher, dass die Stromzufuhr unterbrochen ist. Hierzu genügt es nicht allein den Lichtschalter o.ä. in AUS-Position zu bringen, sondern es ist die hierfür zuständige Netzsicherung zu entfernen oder die Schaltersicherung auszulösen (falls Sie die Stromzufuhr nicht durch eine Steckerverbindung sicher unterbrechen können).

Die Stromzufuhr darf erst nach kompletter Montage wiederhergestellt werden
Leuchtmittelwechsel

-Lassen Sie die Leuchte vollständig abkühlen. Wechseln Sie auch das Leuchtmittel nur dann aus, wenn es vollständig abgekühlt ist.

Pflege-Hinweis

Pflegen Sie regelmäßig die Oberfläche der Leuchte mit einem trockenen, faserfreien und weichen Reinigungstuch. Benutzen Sie keine scharfen Reiniger oder Lösungsmittel. Vermeiden Sie, dass Flüssigkeiten an elektrisch leitende Teile gelangen.



CE-Konformität

Dieser Artikel erfüllt die Anforderungen der Richtlinie über elektromagnetische Verträglichkeit.

Dapo Leuchten Ambiente GmbH
76669 Bad Schönborn
Germany

Service-Hotline:
(+49)7253 97650

E-mail:Service@dapo-leuchten.de

Entsorgungshinweis



Damit die menschliche Gesundheit und die Umwelt aufgrund unkontrollierter Müllentsorgung keinen Schaden nehmen, recyceln Sie das Produkt auf verantwortliche Weise, sodass eine nachhaltige Wiederverwendung stofflicher Ressourcen vorangetrieben wird. Durch die getrennte Sammlung und Verwertung von alten Elektrogeräten, Batterien und Akkumulatoren sollen negative Auswirkungen auf die Umwelt und die menschliche Gesundheit vermieden werden. Bitte vermeiden Sie die Entstehung von Abfällen aus alten Elektrogeräten und Batterien so weit wie möglich, z.B. indem Sie Batterien mit längerer Lebensdauer oder aufladbare Batterien bevorzugen. Bitte vermeiden Sie das Vermüllen des öffentlichen Raums, indem Sie Batterien oder batteriehaltige Elektro- und Elektronikgeräte nicht achtlos liegenlassen.

Das Symbol bedeutet, dass dieses Produkt nicht zusammen mit dem normalen Hausabfall entsorgt werden darf. Bedienen Sie sich zur Rückgabe Ihres Altgeräts (Kantenlänge bis zu 25 cm) bitte der Rückgabebund Sammelssysteme oder wenden Sie sich an die Verkaufsstelle, bei der Sie das Produkt erworben haben. Diese Entsorgung ist für Sie kostenfrei.

Kleine Elektroalgeräte (Kantenlänge bis zu 25 cm) können bei Händlern mit einer Verkaufsfläche für Elektro- und Elektronikgeräte von mind. 400 m² oder Lebensmittelhändlern mit einer Gesamtverkaufsfläche von mind. 800 m², die zumindest mehrmals im Jahr Elektro- und Elektronikgeräte anbieten, unentgeltlich zurückgegeben werden. Größere Altgeräte können beim Neukauf eines Geräts der gleichen Geräteart, das im Wesentlichen die gleichen Funktionen wie das neue Gerät erfüllt, bei einem entsprechenden Händler kostenfrei zurückgegeben werden. Entnehmen Sie vor der Entsorgung des Produkts sämtliche Batterien und Akkus sowie alle Lampen, die zerstörungsfrei entnommen werden können und entsorgen Sie diese fachgerecht getrennt zum Produkt. Wir weisen darauf hin, dass Sie für die Löschung personenbezogener Daten auf dem zu entsorgenden Produkt selbst verantwortlich sind.



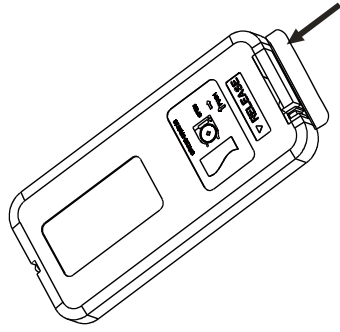
Dapo Leuchten Ambiente GmbH
76669 Bad Schönborn
Germany

Service-Hotline:
(+49)7253 97650

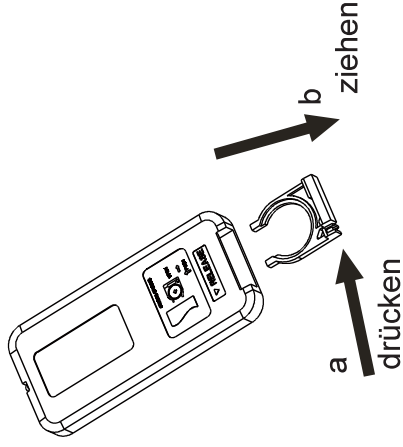
E-mail:Service@dapo-leuchten.de

Isolierstreifen-Entfernung/Akkuwechsel 1-3

Schritt 1

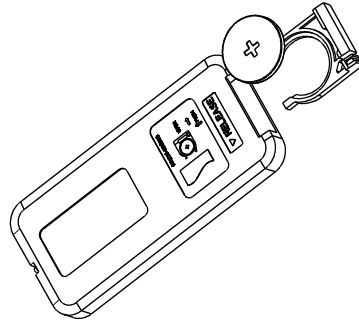


Vor Gebrauch den Isolierstreifen aus Batteriefach ziehen.



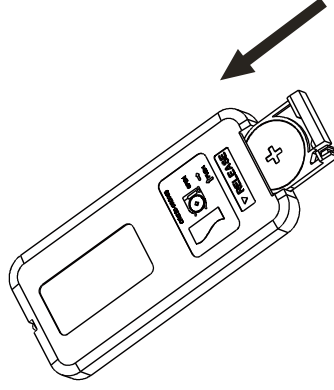
Drücken Sie zuerst nach links und ziehen Sie gleichzeitig nach unten, um die Slot-Karte zu öffnen.

Schritt 2



Legen Sie die Batterie auf den Batteriehalter (Polarität beachten).

Schritt 3



Batteriehalter wieder in die Fernbedienungschieben.

Sicherheitshinweis

Batterieinformationen:

Batterie: CR2025 3V 150mAh

Batterie-Hersteller: Dongguan Artisan Energy New Energy Technology Co., Ltd
Adresse des Batterieherstellers: Room101, Building 2, No.31Xinyi Road, Xintangyuan, Houjie Town, Dongguan City, Guangdong Province
LOT NO : 12302025

Batterie-Hersteller E-mail: jiangni168@163.com

Batterie-Importeur: DAPO Leuchten Ambiente GmbH

Importeur Adresse: Industriestraße 1, 76669 Bad Schönborn, Germany
Email: service@dapo-leuchten.de

Die Batterie wurde in China hergestellt

Achtung!

- Halten Sie neue und gebrauchte Akkus von Kindern fern; Verschluckungsgefahr!
- Den Akku nicht verschlucken, Verätzungsgefahr!
- Dieses Produkt enthält Akkus. Wenn ein Akku verschluckt wird, kann dies innerhalb von 2 Stunden schwere innere Verbrennungen verursachen und zum Tod führen. (Siehe Erste Hilfe)
- Wenn das Akkufach nicht sicher zu verschließen ist, stoppen Sie die Verwendung des Produkts und halten Sie es von Kindern fern.
- Wenn Sie denken, dass Akkus verschluckt worden sind oder sich in einem Teil des Körpers befinden, suchen Sie sofort ärztliche Hilfe auf.

Spezielle Sicherheitshinweise zu Akkus

1. Achtung! Es besteht Explosionsgefahr bei unsachgemäßem Auswechseln der Akkus. Ersetzen Sie Akkus nur durch denselben oder einen gleichwertigen Akkutyp.
2. Wechseln Sie immer den gesamten Akku-Satz. Mischen Sie keine alten und neuen Akkus, bzw. Akkus mit unterschiedlichem Ladungszustand.
3. Achten Sie darauf die Akkus korrekt einzusetzen. Beachten Sie die Polung (+) Plus / (-) Minus auf den Akkus und auf dem Gehäuse. Unsachgemäß eingesetzte Akkus können zum Auslaufen führen oder in extremen Fällen einen Brand oder eine Explosion auslösen.
4. Setzen Sie Akkus niemals übermäßiger Hitze (z.B. pralle Sonne, Feuer) aus und werfen Sie sie niemals ins Feuer. Die Akkus könnten explodieren.
5. Die Anschlüsse und Akku-Pole dürfen nicht kurzgeschlossen werden.
6. Entfernen Sie die Akkus, wenn Sie wissen, dass Sie das Gerät für längere Zeit nicht benutzen. Andernfalls könnten die Akkus auslaufen und Schäden verursachen.
7. Bewahren Sie Akkus außerhalb der Reichweite von Kleinkindern auf. Wurden Akkus verschluckt, suchen Sie sofort ärztliche Hilfe auf.

