

Bitte lesen Sie die Bedienungsanleitung sorgfältig durch und bewahren Sie diese auf. Wir bitten Sie die Montage unseres Produktes nur anhand der beiliegenden Montageanleitung vorzunehmen. Sollte unser Produkt nicht nach Anleitung montiert sein, dann entfällt der Gewährleistungsanspruch. Wir empfehlen die Montage durch einen autorisierten Fachmann vornehmen zu lassen.

※**ÜBERPRÜFUNG DER TEILE**

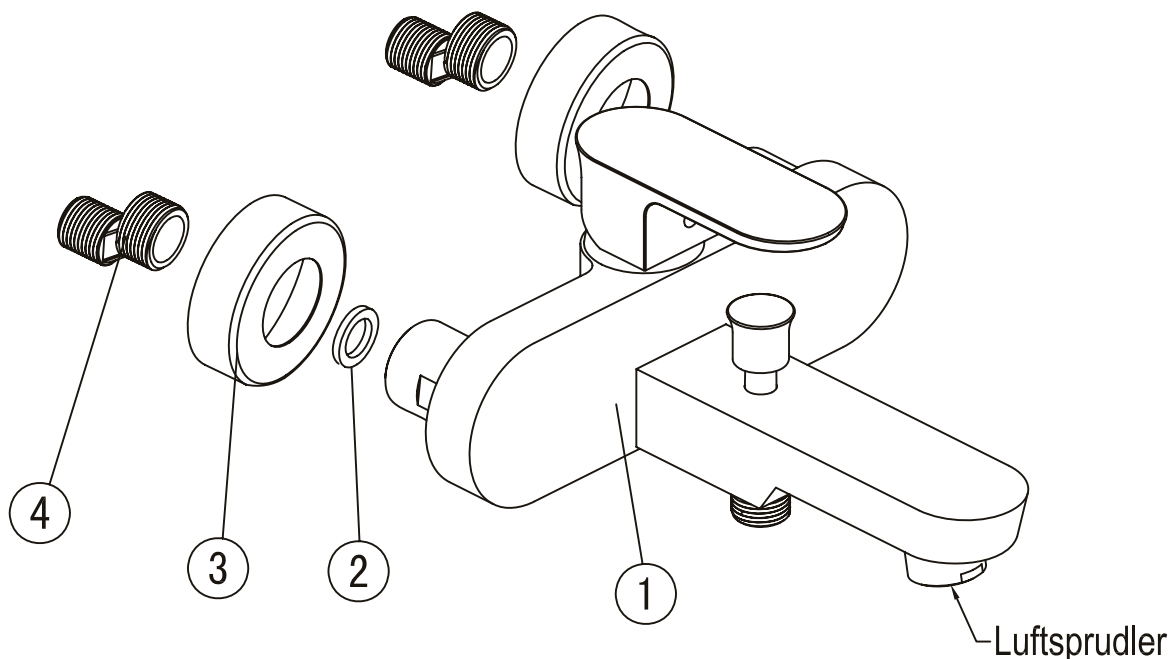
STANDARD - ZUBEHÖRTEILE:

Überprüfen Sie die Teile sorgfältig auf Vollständigkeit anhand der nachstehenden Teileliste.

Sollten Teile fehlen oder fehlerhaft sein, kontaktieren Sie Ihren Händler.

Hinweis:

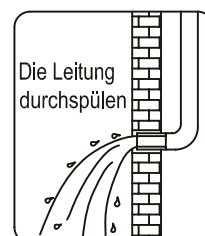
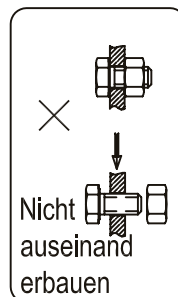
1. Teile können ohne vorherige Ankündigung geändert werden; das beeinflusst die Funktion der Armatur nicht.
2. Die Zeichnungen dienen lediglich zur Illustration. Größe und Form beziehen sich auf die Armatur.



Nummer	Teileliste	Anzahl
1	Armaturkörper	1
2	Dichtung	2
3	Flansch	2
4	exzentrische Schraubenmutter	2

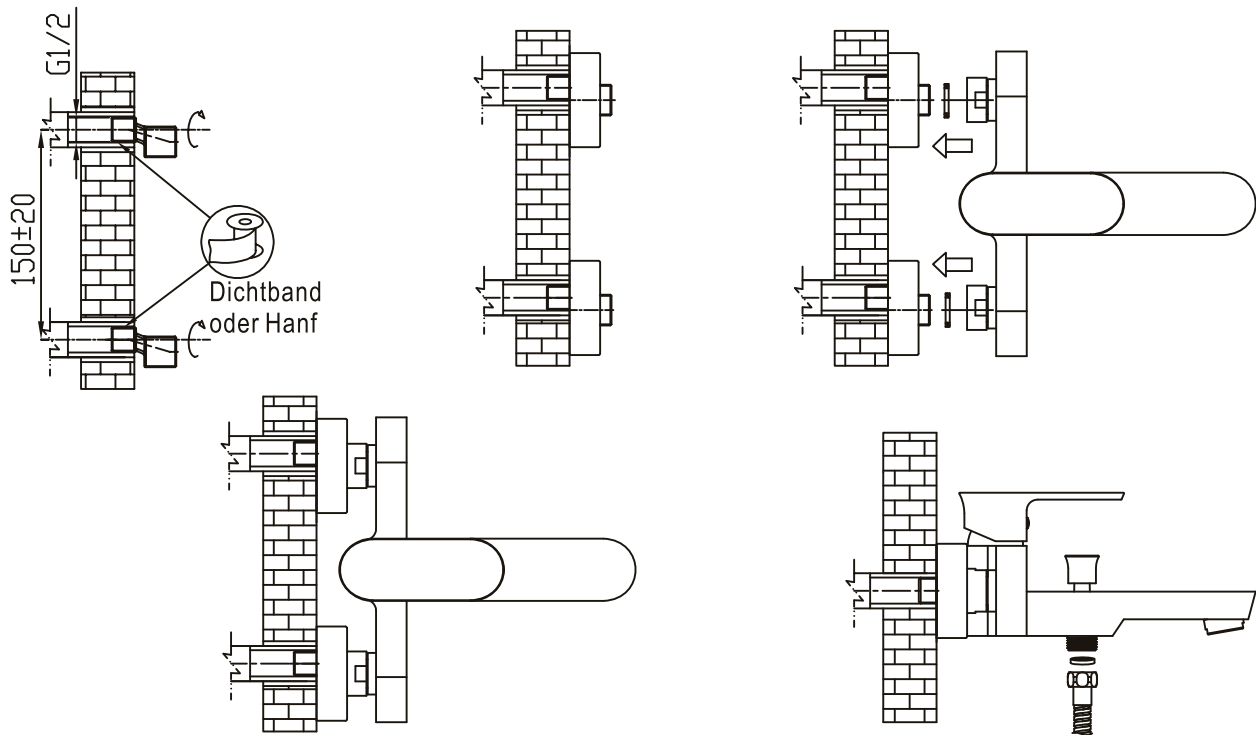
※**EINBAUANLEITUNG**

- ☆ Den Armaturkörper nicht auseinanderbauen; er wurde werkseitig korrekt zusammengebaut und abgenommen.
- ☆ Die Wasserrohre vor der Installation der Armatur durchspülen, um ein Verstopfen der Armatur zu verhindern.
- ☆ Vergewissern Sie sich nach der Installation, dass alle Verbindungen sicher und dicht sind.
- ☆ Betriebsbedingungen: Wasserdruck 1-5 bar. Sollte der Wasserdruck 6 bar übersteigen muss ein Druckminderer eingebaut werden. Wassertemperaturen zwischen 4°C und 90°C.
- ☆ Vergewissern Sie sich, dass heißes und kaltes Wasser korrekt angeschlossen sind. Wenn Sie davor stehen, sollte die Heißwasserleitung links, die Kaltwasserleitung rechts angeschlossen sein.



※INSTALLATION

☆ Befolgen Sie die Installationsanleitung, um die Verbindungsleitung in der Wand anzubringen.



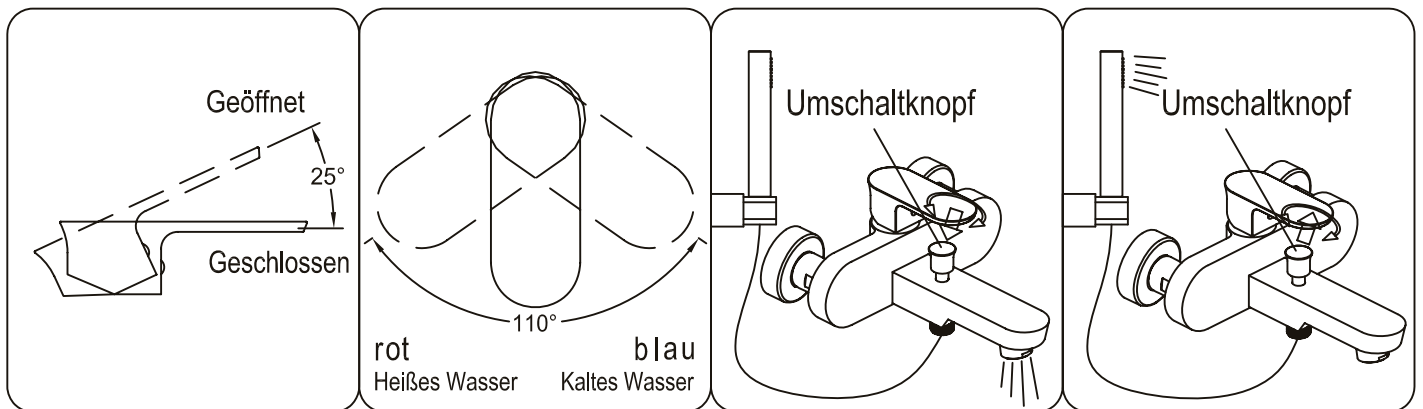
※BEDIENUNG

☆ Bedienung des Mischhebels

- 1) Der Wasserzulauf wird durch Heben des Mischhebels in Gang gesetzt und durch Herabdrücken des Hebels gestoppt.
- 2) Durch Drehen des Hebels nach **rot** wird mehr heißes Wasser hinzugemischt und die Wassertemperatur steigt. Durch Drehen des Mischhebels nach **blau** erhält man kälteres Wasser.

☆ Bedienung des Umschaltknopfes:

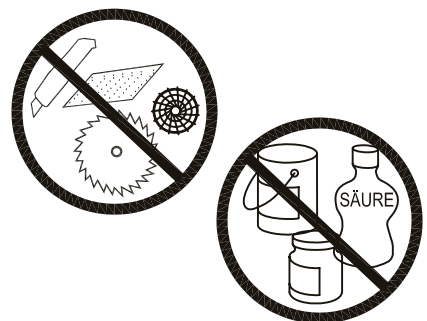
1. Durch Ziehen des Umschaltknopfes wird das Wasser durch den Brausekopf geleitet. Gleichzeitig wird der Auslauf über den Luftsprudler der Armatur gestoppt.
2. Durch Herabdrücken des Umschaltknopfes wird der Auslauf über den Brausekopf gestoppt und das Wasser durch den Luftsprudler der Armatur geleitet.



※REINIGUNG UND PFLEGE

☆ Für eine dauerhaft saubere und glänzende Armatur sollten folgende Pflegehinweise beachtet werden:

1. Nur mit sauberem Wasser abspülen und mit weichem Tuch abtrocknen.
2. Verschmutzungen mit mildem Reiniger oder Glasreiniger entfernen.
3. Keine abrasiven Reiniger, Poliermittel, Papiertücher oder Schaber verwenden.
4. Keine säurehaltigen Reiniger, körnige Reiniger oder Seife verwenden.
5. Den Luftsprudler abschrauben und reinigen, falls nötig.



Globus Fachmärkte GmbH & Co. KG
 Zechenstraße 8
 66333 Völklingen
 Für den Reklamationsfall:
 Herstelleradresse und Order Nr. aufbewahren
www.globus-baumarkt.de