

HK854870XB Einbaukochfeld



RapidPower Kochzonen - schneller zu gutem Geschmack

Haben Sie sich jemals ein strahlungsbeheiztes Kochfeld gewünscht, dass sich schneller aufheizt? Jetzt ist es da. Selbst die großen Kochzonen der neuen AEG Rapid Power Kochfelder heizen sich ultraschnell auf und bringen Wasser bis zu 25 %

Große Flexibilität beim Kochen dank Bräter- und Dreikreiszone

Dieses Kochfeld wird Sie begeistern! Durch die erweiterbaren Kochzonen können Sie Gerichte in Töpfen und Pfannen mit verschiedenen Durchmessern zubereiten.

Hob²Hood-Funktion: das Kochfeld steuert die Dunstabzugshaube



Das einzigartige Hob²Hood-Anschlussystem dieses Kochfelds kommuniziert mit Hob²Hood-Dunstabzugshauben, indem es je nach Bedarf automatisch die Beleuchtung einschaltet und das Gebläse je nach Kochvorgang regelt.

Weitere Vorteile:

- Stop + Go-Funktion für Unterbrechungen des Garvorgangs
- Direct-CONTROL mit Slider-Bedienung für eine sofortige Kontrolle Ihres Kochfeldes

Produktspezifikationen:

- OptiFit Frame - Edelstahlrahmen
- Hob²Hood-Funktion: das Kochfeld steuert die Dunstabzugshaube je nach Leistung
- Direct-Control Kochzonen-Ansteuerung
- Stop + GO-Funktion
- Elektronische Anzeigen für alle 4 Kochzonen
- 4 elektronische Automatikkochstellen
- Öko-Timer
- CountUp-Timer
- Kurzzeitwecker
- OptiHeat Control - 3-stufige Restwärmeanzeige
- OffSound Control
- Kindersicherung
- Verriegelungsfunktion
- Leistungsabhängige Abschaltautomatik
- Schutzboden: Sonderzubehör für die Planung einer Schublade unter einem autarken Kochfeld
- OptiFix: einfaches Installationskonzept
- Glasfarbe Schwarz

Technische Daten:

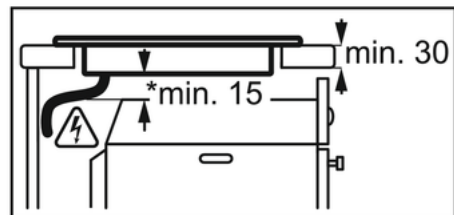
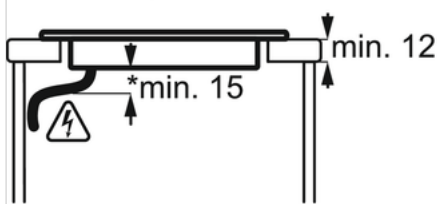
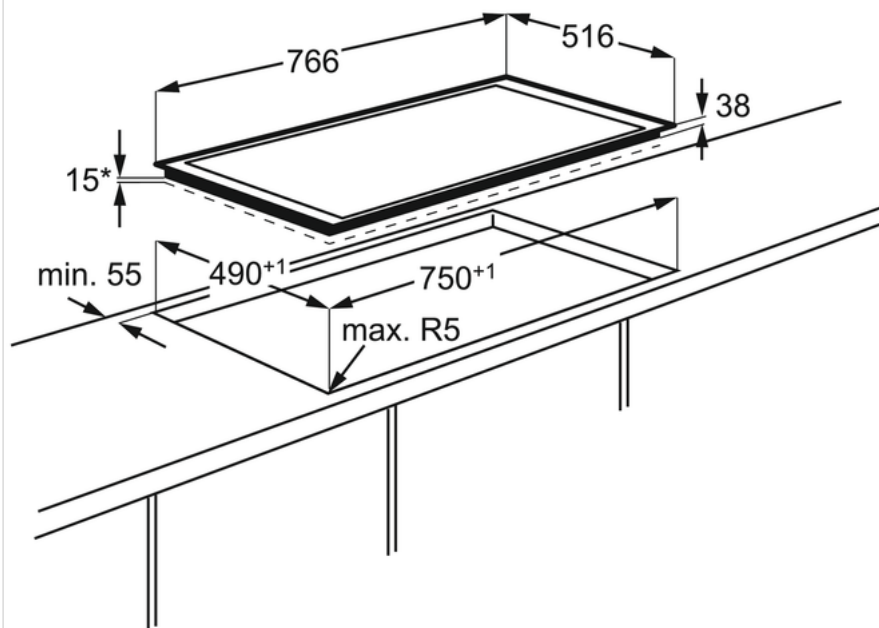
- Bauart : Autarkes Kochfeld
- Art des Kochfeldes : Strahlungsbeheizte Kochzonen
- Gerätebreite (cm) : 80
- Einbau : aufliegend
- Bedienungsart : Slider Touch
- Anschlusswert (Watt) : 7700
- Rahmenart : OptiFit Frame Edelstahlrahmen
- Einbau-Maße : 38x750x490
- Anzahl Kochzonen : 4
- Farbe : Schwarz
- EAN-Nummer : 7332543441921
- EAN-Nummer : 7332543441921
- Einbauhöhe (mm) : 38
- Gerätebreite (mm) : 766
- Gerätetiefe (mm) : 516
- Ausschnittmaß Breite (mm) : 750
- Ausschnittmaß Tiefe (mm) : 490
- Sonderzubehör, nicht im Lieferumfang : No
- Kabellänge (m) : 1.5
- Kochzone vorne links, Leistung und Durchmesser : 2000W/180mm
- Kochzone hinten links, Leistung und Durchmesser : 1600W/145mm
- Kochzone vorne Mitte, Leistung und Durchmesser : 1100/2300/3400W/145/210/270mm
- Kochzone vorne rechts, Leistung und Durchmesser : 1800/2800W/170x265mm
- Volt : 220-240
- Schutzboden : PBOX-8R9I/944 189 315
- UVP : 866.00

Produktbeschreibung:

80 cm, RapidPower Kochzonen, Elektronikfeature, Zweikreis, Dreikreis, Bräterzone, Direct Control, Hob²Hood Funktion, Edelstahlrahmen

HK854870XB Einbaukochfeld

PSGBHO130D000078



PSGBHO130D000021

