

**Serie | 4 Trockner**
**WTH85200**  
**Wärmepumpentrockner**

**A++**
**Der Trockner für besonders effizientes Trocknen: Energieeffizienzklasse A++.**

- **Energieeffizienz A++:** trocknet besonders sparsam.
- **SensitiveDrying System:** gleichmäßiges, sanftes Trocknen dank einzigartiger Trommelstruktur.
- **Betriebsgeräusch 65 dB:** trocknet angenehm leise.
- **ECARF Qualitätssiegel:** speziell für die Bedürfnisse von Allergikern u. sensibler Haut entwickelt.
- **EasyClean Filter:** einfache Reinigung des Kondensatorfilters.

**Technische Daten**

Bauform :	Freistehend
Arbeitsplatte abnehmbar :	Nein
Türanschlag :	Rechts
Länge Anschlusskabel (cm) :	145,0
Höhe der Arbeitsplatte (mm) :	842
Abmessungen des Gerätes (mm) :	842 x 598 x 599
Nettogewicht (kg) :	47,0
Fluorierte Treibhausgase :	Ja
Kältemittelart :	R134a
Hermetisch geschlossene Einrichtung :	Ja
Menge der Fluorgase :	0,33
Menge als CO <sub>2</sub> -Äquivalent :	0,472
EAN-Nummer :	4242002857527
Absicherung (A) :	10
Spannung (V) :	220-240
Frequenz (Hz) :	50
Approbationszertifikate :	CE, VDE
Beladungsmenge :	7,0
Standard-Baumwollprogramm :	Baumwolle schranktrocken
Energie-Effizienz-Klasse :	A++
Energieverbrauch des Standard-Baumwollprogramms bei vollständiger Befüllung (kWh) :	1,70
Programmdauer des Standard-Baumwollprogramms bei vollständiger Befüllung (min) :	181
Energieverbrauch des Standard-Baumwollprogramms bei Teilbefüllung (kWh) :	1,00
Programmdauer des Standard-Baumwollprogramms bei Teilbefüllung (min) :	110
Gewichteter jährlicher Energieverbrauch (kWh) :	212,0
Gewichtete Programmdauer des Standard-Baumwollprogramms bei vollständiger Befüllung und Teilbefüllung (min) :	140
Durchschnittliche Kondensationseffizienz des Standard-Baumwollprogramms bei vollständiger Befüllung (%) :	86
Durchschnittliche Kondensationseffizienz des Standard-Baumwollprogramms bei Teilbefüllung (%) :	88
Gewichtete Kondensationseffizienz für das Standard-Baumwollprogramm bei vollständiger Befüllung und Teilbefüllung (%) :	87


**Sonderzubehör**

- WMZ20500 : Podest mit Auszug
- WMZ20600 : „Wollekorb“
- WTZ1110 : Anschlussgarnitur Kondensat
- WTZ11400 : Verbindungssatz mit Auszug
- WTZ20410 : Verbindungssatz

## Serie | 4 Trockner

### WTH85200

### Wärmepumpentrockner

### Der Trockner für besonders effizientes Trocknen: Energieeffizienzklasse A++.

#### Leistung und Verbrauch

- Nennkapazität für das Standard-Baumwollprogramm bei vollständiger Befüllung: 7 kg Baumwollwäsche
- Trocknerart: Kondensation
- Energieeffizienzklasse: A++
- Energieverbrauch von 212.0 kWh/Jahr auf der Grundlage von 160 Trocknungszyklen für das Standard-Baumwollprogramm bei vollständiger Befüllung und Teilbefüllung sowie des Verbrauchs der Betriebsarten mit geringer Leistungsaufnahme. Der tatsächliche Energieverbrauch je Zyklus hängt von der Art der Nutzung des Geräts ab
- Energieverbrauch des Standard-Baumwollprogramms bei vollständiger Befüllung 1.7 kWh und Energieverbrauch des Standard-Baumwollprogramms bei Teilbefüllung 1 kWh
- Leistungsaufnahme im Aus-Zustand 0.1 W und im nichtausgeschalteten Zustand 0.5 W
- Dauer des unausgeschalteten Zustands: 0 min
- Das Programm Baumwolle schranktrocken ist das Standard-Trockenprogramm, auf die sich die Informationen auf dem Etikett und im Datenblatt beziehen. Dieses Programm ist zum Trocknen normaler nasser Baumwolltextilien geeignet und in Bezug auf den Energieverbrauch für Baumwolle am effizientesten.
- Gewichtete Programmdauer des Standard-Baumwollprogramms bei vollständiger Befüllung und Teilbefüllung: 140 min.
- Programmdauer des Standard-Baumwollprogramms bei vollständiger Befüllung 181 min und Programmdauer des Standard-Baumwollprogramms bei Teilbefüllung 110 min.
- Kondensationseffizienzklasse B auf einer Skala von G (geringste Effizienz) bis A (höchste Effizienz).
- durchschnittliche Kondensationseffizienz des Standard-Baumwollprogramms bei vollständiger Befüllung 86 % und durchschnittliche Kondensationseffizienz des Standard-Baumwollprogramms bei Teilbefüllung 88 %.
- Gewichtete Kondensationseffizienz des Standard-Baumwollprogramms 87 %.
- Schalleistungspegel: 65 dB (A) re 1 pW

#### Programme

- Spezialprogramme: Wolle finish, Mix, Handtücher, Zeitprogramm warm, Zeitprogramm kalt, Sportswear, Feines, ExtraKurz 40', Blusen/Hemden

#### Optionen

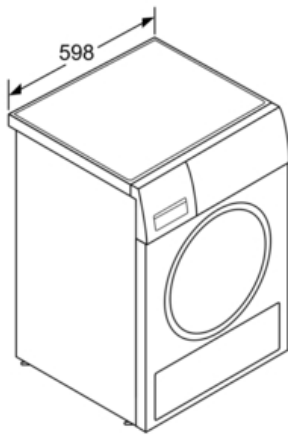
- Knitterschutz 120 min am Programmende
- TouchControl-Tasten: Start/Pause, Schonrocknen, Knitterschutz, Programmdauer, Trocknungsgradfeinjustage, 24 h Endezeitvorwahl

#### Komfort und Sicherheit

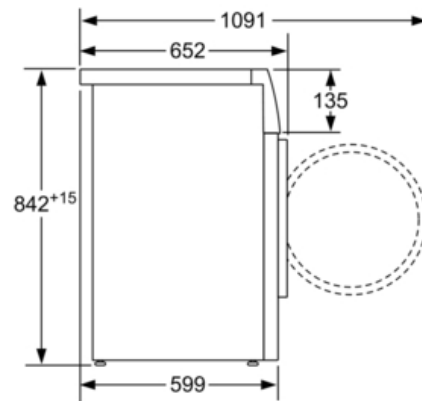
- EasyClean Filter: einfache Reinigung des Kondensatorfilters.
- AutoDry: feuchtegesteuerte Trocknungsprogramme
- Vollelektronische Einknopf-Bedienung für Feuchtegesteuerte-, Zeit- und Spezialprogramme
- LED-Display für Restzeitanzeige und 24 h Endezeitvorwahl, Programmstatus, Zusatzfunktionen
- Sensitive Drying System: große galvanisierte Trommel, Mitnehmer im Softdesign
- AntiVibration Design: mehr Stabilität und Laufruhe
- Anzeige für gefüllten Kondensatbehälter
- Verflusungsanzeige
- Kindersicherung
- Signal am Programmende
- Kunststofftür weiß
- Komfortverschluss mit
- Türanschlag: rechts
- Metallverschlussshaken

#### Technische Informationen

- Gerätemaße (H x B x T): 84,2 cm x 59,8 cm x 59,9 cm
- unterschiebbar ab 85 cm Nischenhöhe

**Serie | 4 Trockner****WTH85200****Wärmepumpentrockner**

Maße in mm



Maße in mm