



## Aufbau- und Bedienungsanleitung FEUERSTELLE „SILVERCITY“

Version 2013/  
Art. Nr. 1035

# Feuerstelle

Art.Nr. 1035

Vertrieb durch:  
Tepro Garten GmbH  
Carl-Zeiss-Strasse 8/4  
D-63322 Rödermark

# Silver City



## Warnhinweise:

- Lesen Sie unbedingt diese Anleitung vor der Montage und befolgen Sie sie bei jeder Verwendung
- Eine Nichtbeachtung der Anleitung kann zu schweren Verletzungen und Sachschäden führen
- Nur zur privaten, nichtkommerziellen Nutzung und nur im Außenbereich verwendbar.
- Einige Teile können scharfe Kanten aufweisen. Bitte tragen Sie beim Aufbau Schutzhandschuhe.
- Die Feuerstelle wird im Betrieb sehr heiß - tragen Sie daher immer Grillhandschuhe, wenn Sie die Feuerstelle betreiben.
- Heben Sie diese Anleitung für eine zukünftige Verwendung auf.



## Teilleiste

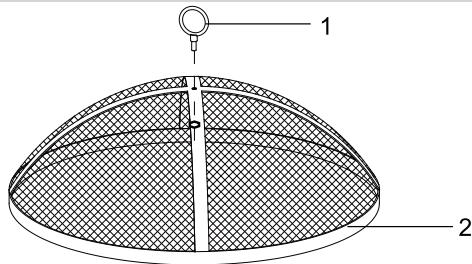
1.) Griffing mit Mutter		je 1 Stck.
2.) Funkengitter		1 Stck.
3.) Feuerrost		1 Stck.
4.) Feuerschale		1 Stck.
5.) kleiner Ring		1 Stck.
6.) großer Ring		1 Stck.
7.) Standbein		4 Stck.
8.) Schürhaken		1 Stck.
9.) Schraube M6 x 12		4 Stck.
10.) Mutter M6		8 Stck.
11.) Schraube M6 x 30		4 Stck.



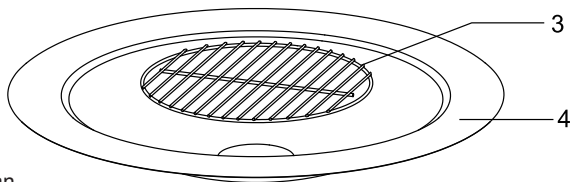
Bitte überprüfen Sie **VOR** der Montage die Vollständigkeit anhand der Liste. Sollte ein Teil fehlen oder fehlerhaft sein, informieren Sie bitte innerhalb von 2 Wochen den Vertragspartner. Sie erhalten umgehend kostenlosen Ersatz. Eine Reklamation nach angefangener oder erfolgter Montage kann nicht anerkannt werden.

## Explosionszeichnung:

**SCHRITT 1** - Anbringen der Beine  
Bringen Sie die Beine (7) mit den  
Schrauben (9) & Muttern (10) am  
kleinen Ring (5) an.

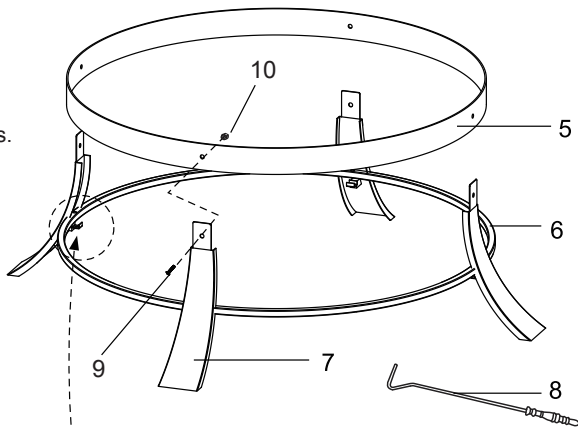


**SCHRITT 2** - Anbringen des  
großen Rings.  
Bringen Sie den großen  
Ring (6) mit den Schrauben (11)  
& Muttern (10) an den Beinen (7) an.

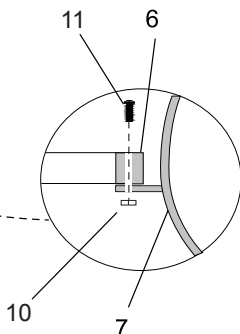


**SCHRITT 3** - Einsetzen der  
Feuerschale und des Feuerrosts.

3a. Setzen Sie die Feuer-  
schale (4) auf den kleinen Ring.  
3b. Setzen Sie den Feuerrost (3)  
in den Feuerkessel (4).  
3c. Bringen Sie den Griff (1)  
mit der Mutter am Funken-  
gitter (2) an.  
3d. Setzen Sie das Funken-  
gitter auf die Feuerschale (4).



Jetzt kann Ihre Feuerstelle  
verwendet werden.



## Gebrauchsanweisung

Stellen Sie sicher, dass die Montageanweisungen sorgfältig eingehalten wurden.



Stellen Sie die Feuerstelle an einer geeigneten Position auf einer ebenen Fläche entfernt von Bereichen, die leicht Feuer fangen können, auf. Der Boden der Feuerstelle wird heiß, daher muss sie auf einer geeigneten Oberfläche stehen.

Benutzen Sie Kohle, Anfeuerholz oder zugelassen Kaminanzünder und eine geeignete Zündvorrichtung.

Achten Sie darauf, dass der Feuerrost voll auf den Roststützen liegt, sodass die Querstreben hinter den Halterändern einhaken.

Überladen Sie die Feuerstelle nicht mit Brennmaterial.

Verwenden Sie kein nasses oder in irgendeiner Art behandeltes Holz.

**TRAGEN SIE ZUM ANZÜNDEN UND NACHLEGEN IMMER HANDSCHUHE.**

## WARNHINWEISE



ACHTUNG



1. Stellen Sie Ihre Feuerstelle auf einer sicheren, ebenen Oberfläche entfernt von brennbaren Gegenständen wie Holzzäunen oder tief hängenden Ästen auf. Verwenden Sie Ihre Feuerstelle NIEMALS drinnen oder in begrenzten Räumen.
2. Verwenden Sie KEIN Benzin, Paraffin, Brennspiritus oder Feuerzeugbenzin, um Ihre Feuerstelle zu entzünden. Es sind spezielle Brennflüssigkeit, Pasten und Feueranzünder erhältlich.
3. Einmal entzündet darf Ihre Feuerstelle NICHT umgestellt oder unbeaufsichtigt gelassen werden.
4. Halten Sie Kinder und Haustiere in einer sicheren Entfernung von der Feuerstelle.
5. Halten Sie einen Feuerlöscher parat.
6. Während der Verwendung wird die Feuerstelle heiß, daher sollten Griff, Abdeckung, etc. nur mit entsprechenden Ofenhandschuhen angefasst werden.
7. Achten Sie darauf, dass die Feuerstelle vollständig ausgekühlt ist, bevor Sie die Asche entfernen.
8. Dies ist keine Tischfeuerstelle. Stellen Sie die Feuerstelle NICHT auf einen Tisch.
9. Verwenden Sie die Feuerstelle NICHT bei starkem Wind.

Tepro Garten GmbH, Carl-Zeiss-Strasse 8/4, D-63322 Rödermark,  
Email: [info@tepro-gmbh.de](mailto:info@tepro-gmbh.de)