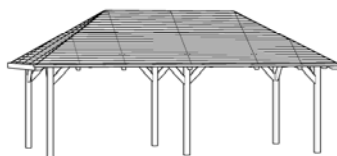
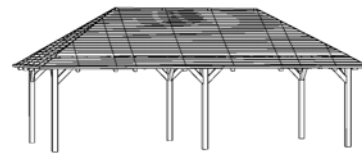


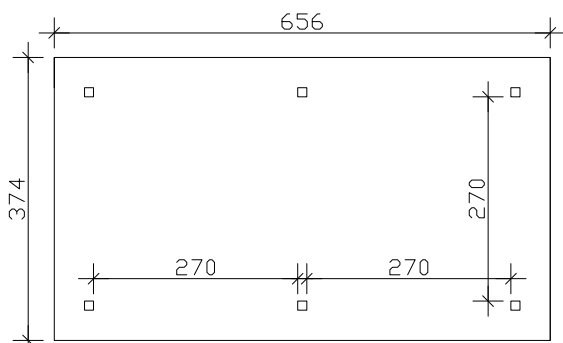
4018211 371808 (Gr.1)



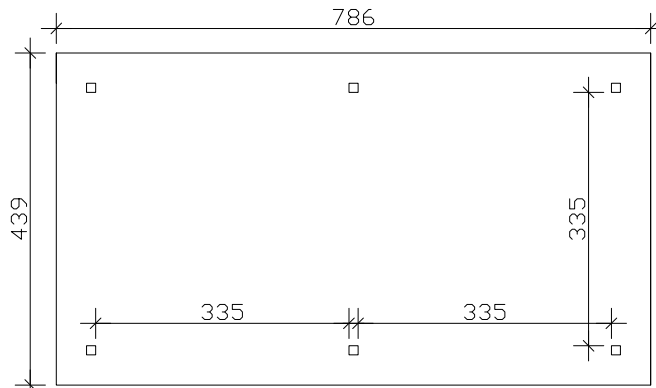
4018211 371815 (Gr.2)



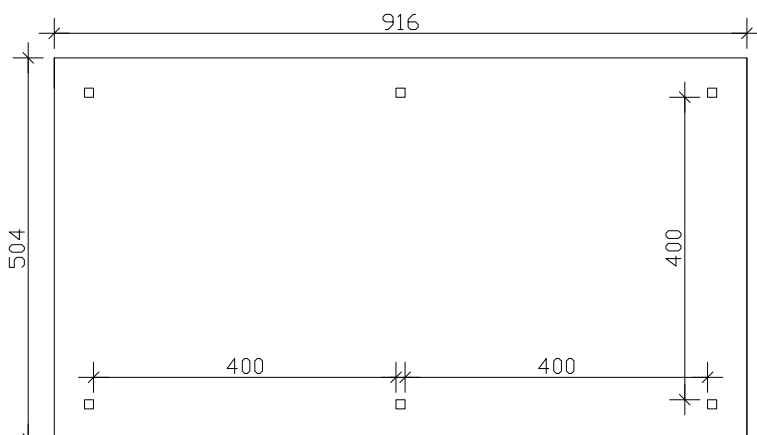
4018211 371822 (Gr.3)



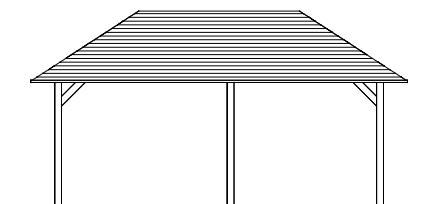
Grundriss (Gr.1)



Grundriss (Gr.2)



Grundriss (Gr.3)



Ansicht

M 1:100

"Orleans" Rechteck Pavillon, Größe 656cm / 786cm / 916cm aus Leimholz
Technische Informationen / Baubeschreibung



Holzart / Eisenteile	Leimholz, unbehandelt / verzinkt
Pfosten	6 Stück 12x12x220cm
Dacheindeckung	Dachbretter (ohne Bitumenschindeln, siehe Zubehör)
Schneelast	sk = 1,00kN/m²
Lichtes Innenmaß	270cm / 335cm / 400cm
Höhe gesamt (Traufe)	317cm (221cm) / 332cm (221cm) / 348cm (221cm)
Fläche (umb.Raum)	24,53m² (68,44m³) / 34,51m² (99,91m³) / 46,17m² (138,51m³)
Dachneigung / -überstand	25° / umlaufend 40cm
Dachfläche	26,76m² / 38,01m² / 51,27m²
Verpackungseinheit	B x L x H 118 x 375-500 x 100-115cm / 800-1000kg
Inklusive	Befestigungsmaterial, Aufschraubstützen, Aufbauanleitung