

Sicherheitshinweise

- Vor allen Arbeiten am Gerät die Spannungszufuhr unterbrechen!
- Bei der Montage muß die anzuschließende elektrische Leitung spannungsfrei sein. Daher als Erstes Strom abschalten und Spannungsfreiheit mit einem Spannungsprüfer überprüfen.
- Bei der Installation dieser Geräte handelt es sich um eine Arbeit an der Netzspannung, sie muß daher fachgerecht nach den länderspezifischen Installationsvorschriften und Anschlussbedingungen durchgeführt werden (→ VDE 0100, → VDE/ONORM E 8001-1, → SEV 1000)
- Montieren Sie das Gerät nicht auf gewöhnlich leicht entflammbaren Oberflächen.
- Geeignet für Außen- und für Innenräume.
- Die LED-Strahler sind nur für die Wandmontage und nicht für die Deckenmontage vorgesehen.
- Das Strahlergehäuse erwärmt sich während des Betriebes. Die Ausrichtung des LED-Kopfes nur durchführen, wenn dieser abgekühlt ist.
- Nur Original-Ersatzteile verwenden.
- Gerät nicht selbst zerlegen. Die Reparatur darf nur durch eine Fachwerkstatt durchgeführt werden.
- Nicht aus kurzer Distanz oder einem längeren Zeitraum (> 5 min.) in die LED-Leuchte blicken.

⚠ Dies kann zu einer Schädigung der Netzaufleitung führen.

⚠ Dies kann zu einer Schädigung der Netzaufleitung führen.

Installationshinweise

Die Netzleitung besteht aus einem 3-adrigen Kabel:
 L = Phase (meistens schwarz, braun oder grau)
 N = Neutralleiter (meistens Blau)
 PE = Schutzleiter (grün/gelb)

Projizierte Fläche des Strahlers:
 307 cm² + 175 cm²

Wichtig: Ein Vertauschen der Anschlüsse führt im Gerät oder ihrem Sicherungskasten später zum Kurzschluss. In diesem Fall müssen die einzelnen Kabel identifiziert und neu montiert werden. In die Netzleitung kann ein Netzschalter zum EIN- und AUS-Schalten montiert sein.

Zuleitung Unterpunkt **1** / Zuleitung Aufputz **2**
 Für eine Aufputz-Verdrahtung sind zwei Leuchten unten an der Montageplatte vorgesehen. Eine der beiden Leuchten abknicken. Die Kabelführung der Montageplatte mit dem Dichtstopfen verschließen. Diesen durchstoßen und das Kabel durchführen. Wenn das Kabel durchgeführt ist, kann die Montageplatte angeschraubt und der Anschluss vorgenommen werden.

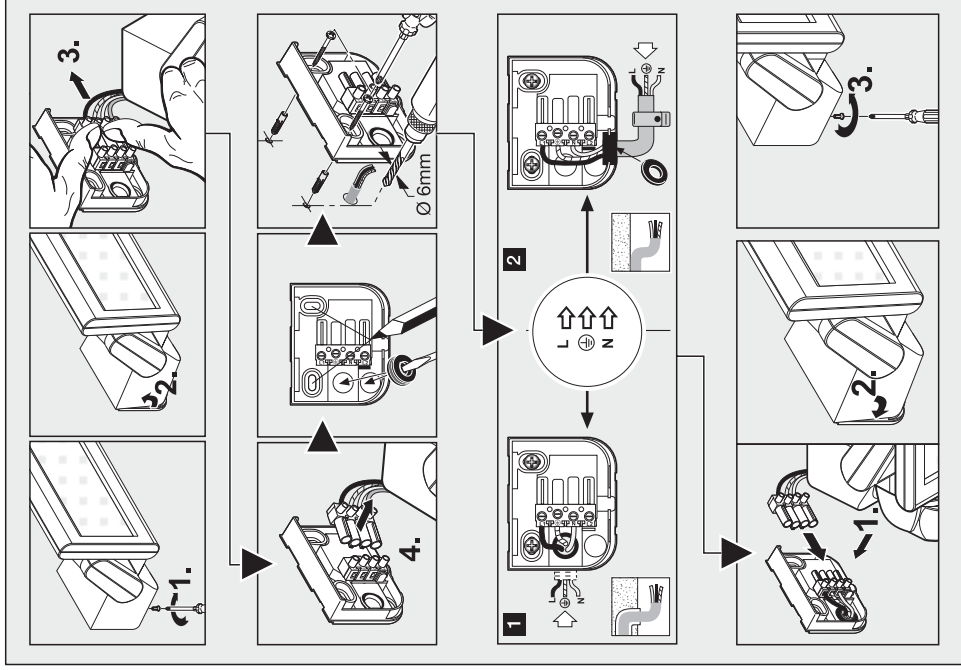
Betriebsstörungen (Ursache → Abhilfe)
Ohne Spannung / Sicherung defekt bzw. nicht eingeschaltet. Leitung unterbrochen → neue Sicherung bzw. Netzschalter einschalten, Leitung mit Spannungsprüfer überprüfen, Kurzschluss → Anschlüsse überprüfen.

Konformitätserklärung
 Dieses Produkt erfüllt die Niederspannungsrichtlinie 2006/95/EG die EMV-Richtlinie 2004/108/EG und die RoHS-Richtlinie 2011/65/EG.

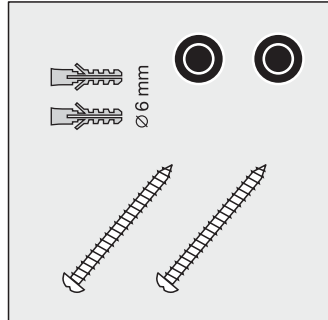
Funktionsgarantie
 Dieses STEINEL-Produkt ist mit größter Sorgfalt hergestellt, funktions- und sicherheitsgeprüft nach geltenden Vorschriften und anschließend einer Stichprobenkontrolle unterzogen. STEINEL übernimmt die Garantie für einwandfreie Beschaffenheit und Funktion. Die Garanzfrist beträgt 5 Jahre und beginnt mit dem Tag des Verkaufs an den Verbraucher. Wir beseitigen Mängel, die auf Material- oder Fabrikationsfehlern beruhen. Eine Garantieleistung erfolgt durch Instandsetzung oder Austausch mangelhafter Teile nach unserer Wahl. Eine gemäße Behandlung, Wartung oder durch Verwendung von Fremtteilen auftreten. Weitergehende Folgeschäden an fremden Gegenständen sind ausgeschlossen. Die Garantie wird nur gewährt, wenn das unzerlegte Gerät mit kurzer Fehlerbeschreibung, Kassensbon oder Rechnung (Kaufdatum und Händlerstempel), gut verpackt, an die zutreffende Servicestation eingesandt wird.

Service:
 Nach Ablauf der Garanzzeit oder Mängeln ohne Garantianspruch repariert unser Werksservice. Bitte das Produkt gut verpackt an die nächste Servicestation senden.

**5 JAHRE
 FUNKTIONSGARANTIE**



XLED home 1 SL



XLed Home 1 SL	210 x 175 x 180
kg	1 kg
198 LED	12 W, 720 Lumen, 6700 Kelvin
!	-20°C / + 40°C
⚡	230 - 240 V, 50 Hz
⚠	IP 44
⊕	I

