

4rain unterirdische Regenspeicher

NEUHEIT

Modularis

- Viel Tank für wenig Geld!
- Einfacher Transport!
- Tank komplett mit Dom, Anschlussbohrungen und Dichtungen



In drei Größen lieferbar!



Modularis 5.000 L
Art.-Nr. 295023



Modularis 7.500 L
Art.-Nr. 295024



Modularis 10.000 L
Art.-Nr. 295025



So wird der Tank angeliefert!

Leicht zu transportieren. Schmale Abmessungen der Tankmodule erlauben auch den Zugang durch enge Passagen (115 cm)



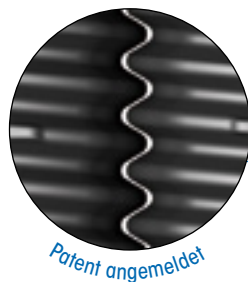
Lieferumfang

- Tank inklusive Bohrung DN 100 und Dichtung für den Überlauf
- Domschacht mit 2 Bohrungen DN 100 inklusive Dichtungen für den Zulauf und das Leerrohr. Kürzbar bis 40 cm. Deckel nicht befahrbar.
- Tank-Verbindungs-Set bestehend aus 4 Dichtungen DN 50 und HT-Rohre
- Zubehör Set inkl. Kronenbohrer



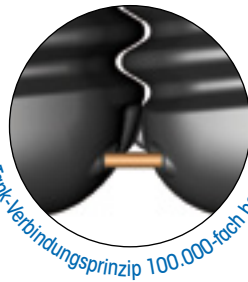
So werden die Tankmodule verbunden!

Die aufeinander abgestimmten Verrippungen der Tanks sorgen für beste Stabilität und Sicherheit.

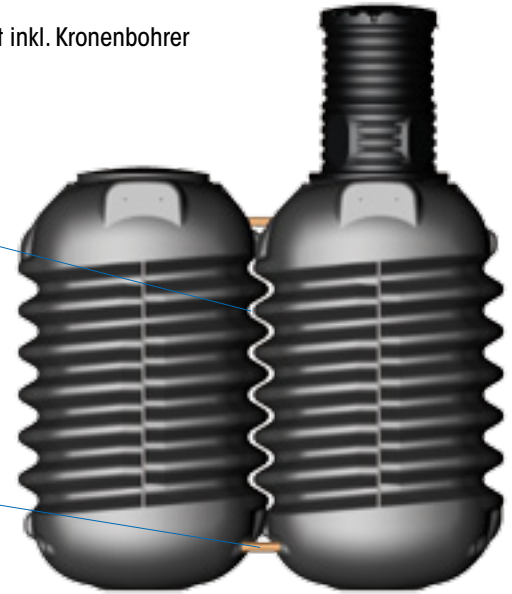


Patent angemeldet

Einfache Montage der einzelnen Tank-Module durch mitgeliefertes Tank-Verbindungsset



Tank-Verbindungsprinzip 100.000-fach bewährt

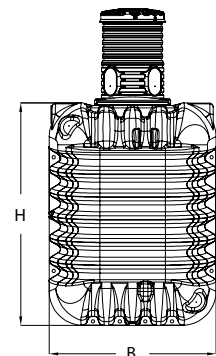
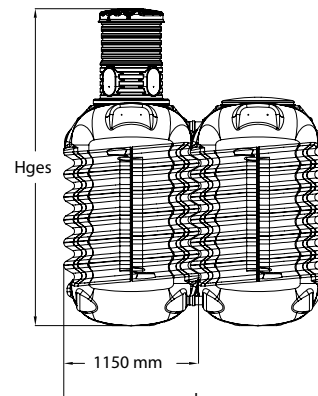


Folgende Größen sind lieferbar!

Tank	5.000 Liter	7.500 Liter	10.000 Liter
Gewicht	2 x 87kg = 174 kg	3 x 87kg = 261 kg	4 x 87kg = 348 kg
L	2305 mm	3460 mm	4610 mm
B	1470 mm	1470 mm	1470 mm
H	2010 mm	2010 mm	2010 mm
Hges	2790 mm	2790 mm	2790 mm

Empfohlenes Zubehör

Filterkorb zum Einhängen in den Tankdom. Feinmaschige Filtration (0,35 mm), incl. Traverse
Art.-Nr.295906



Bitte beachten Sie die Einbauanleitung, die sie bei uns anfordern können oder im download-Bereich unter www.4rain.de finden.