



Raumheizer RH Automatik/Dauerbrand

12 Stunden Abbrand und Glutvorhaltezeit mit nur einer Befüllung garantiert der RH A/D. Mit seinem tiefen Brennraum mit Qualitäts-Schamott und massivem Gusseisen ist er ein Modell mit echter Dauerbrandfunktion. Die dicken Natursteinseiten verlängern noch einmal zusätzlich die Wärmeabgabe, wenn die Glut längst erloschen ist. Einzigartig macht unseren RH A/D aber vor allem seine Thermoautomatik. Über Kapilarfühler und Regler aus Guss führt der RH automatisch die optimale Verbrennungsluft im gesamten Abbrandvorgang zu. Der Fühler ist dabei besonders servicefreundlich im Ascheraum positioniert. Auch beim RH A/D müssen Sie nicht auf die geprüfte Kochfunktion verzichten. Die massive Gussabdeckung bietet reichlich Platz für Töpfe und Pfannen und ist jederzeit einsatzbereit, wenn Sie ihren RH beheizen.



Feinstaub	CO	Wirkungsgrad
A+	A+++	A++

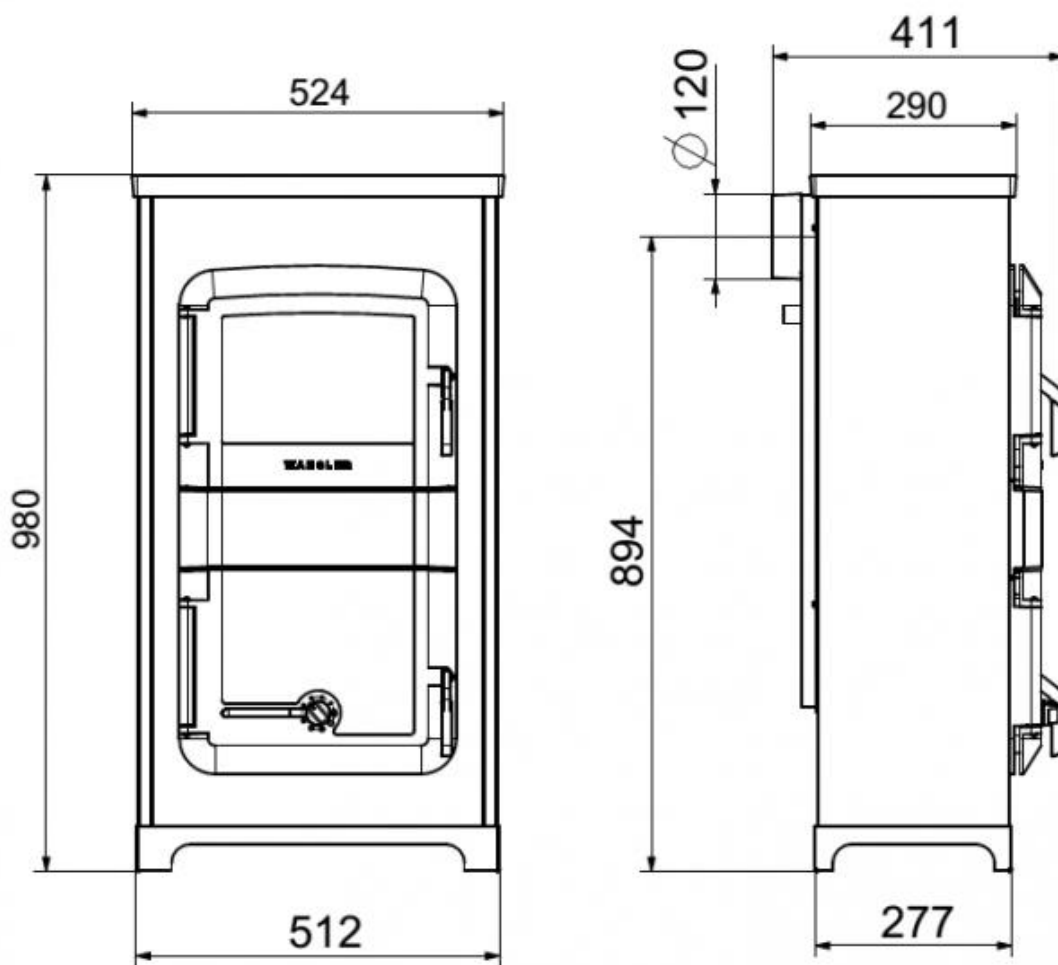


WAMSLER Haus- und Küchentechnik GmbH
Adalperostasse 86
85737 Ismaning
Deutschland
www.wamsler.eu
Tel: (089) 320 84-0
Fax: (089) 320 84-238



TECHNISCHE DATEN

Artikelnummer	W20001098580
EAN-Code-Nr.	4025144893758
Zulassung	2.Stufe 1.BImSchV, 15aB-VG, VKF, CE
CO Zertifikat	Aachen, München, Regensburg
Bauart	für Mehrfachbelegung zugelassen
Nennwärmeleistung kW	8
Wärmeleistungsbereich kW	4,0-8,2
Raumheizvermögen in m ³	250
Abgasanschluss hinten mm	120
Abgasmassenstrom g/s	7,3
Abgastemperatur am Abgasstutzen °C	317
Notwendiger Förderdruck bei NWL in Pa	12
Maße HxBxT in mm:	980x512x411
Höhe bis Mitte Abgasstutzen hinten mm	894
Brennstoffe	Scheitholz, Holzbriketts, Braunkohlebriketts
Sichtscheibe H x B mm	180x270
Brennraum B x T x H mm	350x190x520
Abstand zu brennbaren Bauteilen hinten mm	300
Abstand zu brennbaren Bauteilen seitlich mm	300
Abstand zu brennbaren Bauteilen vorne mm	800
Gewicht netto kg	148,5



WAMSLER Haus- und Küchentechnik GmbH
 Adalperostasse 86
 85737 Ismaning
 Deutschland
 www.wamsler.eu
 Tel: (089) 320 84-0
 Fax: (089) 320 84-238

Evtl. Farbabweichungen sind drucktechnisch bedingt. Irrtum, Typ-, Design- und technische Änderungen vorbehalten. Alle Angaben sind Ca.-Angaben und Laborwerte, ermittelt unter idealen Bedingungen. Abweichungen möglich!