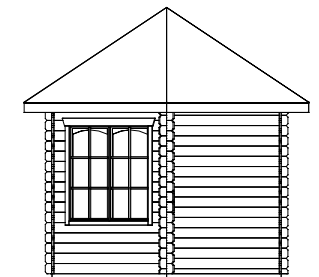
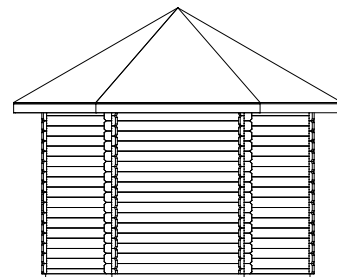
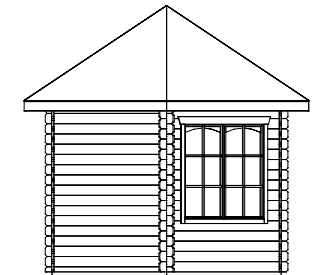
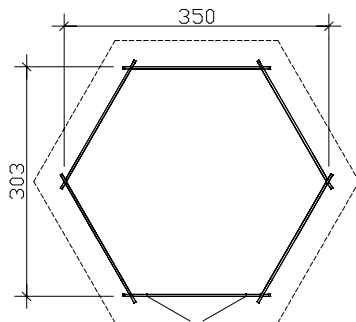
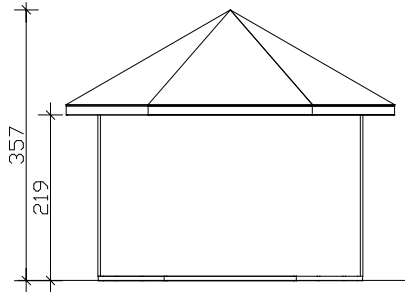
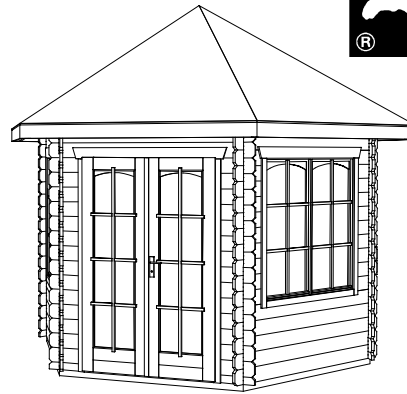


**SKAN HOLZ
Blockbohlenhäuser**

1. 28mm Blockbohlen als stabile Wandkonstruktion
2. verdeckter Windverband zur optimalen Raumaussnutzung
3. profilierte Eckverbindungen als sicherer Regenschutz

Holzfußboden mit Grundlagern, Dachpappe und Zubehör sind im Lieferumfang enthalten.

SKAN HOLZ Eckverbindung



Grundriss, Schnitt und Ansichten M 1:100

**Madeira 2 350 x 303cm
Datenblatt / Baubeschreibung**



Wände	28mm Blockbohlen , unbehandelt
Dach	19mm Profilholz , unbehandelt
Fußboden	19mm Fußboden-Dielen , unbehandelt
Grundlager	60 x 60mm , imprägniert
Eisenteile	verzinkt
Breite x Tiefe	350cm x 303cm
Höhe Traufe / Giebel	219cm / 357cm
Fläche / umb. Raum	7,95m² / 21,07m³
Dachneigung	30° / Schneelast max. sk = 0,75kN/m²
Dachüberstand	35cm umlaufend / Dachfläche 14,65m²
Verpackungseinheit	B x L x H 120 x 325 x 65cm / 675kg
EAN	4018211 554058
Inklusive	1 Tür (Durchgang 123,4 x 193cm), 2 Dreh-Kipp-Doppelfenster (Öffnung 2 x 57,5 x 123,5cm), 1 Lage Dachpappe , verdeckte Zuganker-Konstruktion , profilierte Eckverbindungen