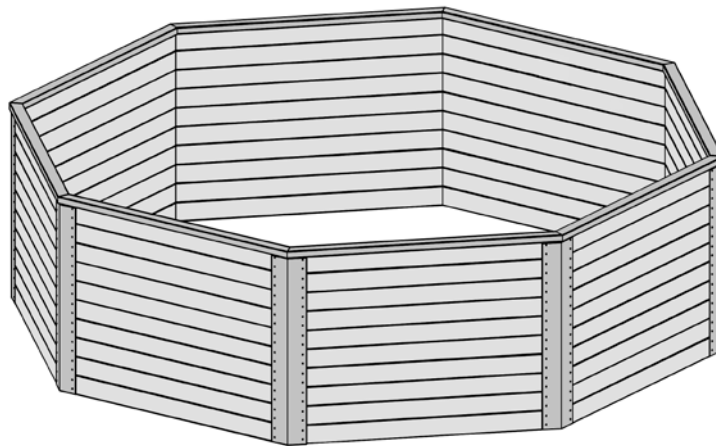


MONTAGE-, GEBRAUCHS- UND WARTUNGSANLEITUNG

GB	ASSEMBLY, USER AND MAINTENANCE INSTRUCTIONS SWIMMING POOL
FR	NOTICE DE MONTAGE, D'UTILISATION ET D'ENTRETIEN PISCINE
IT	ISTRUZIONI DI MONTAGGIO, USO E MANUTENZIONE PISCINA



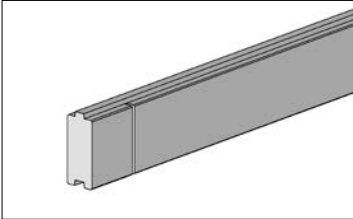
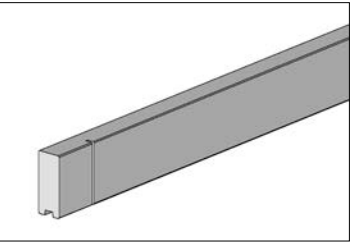
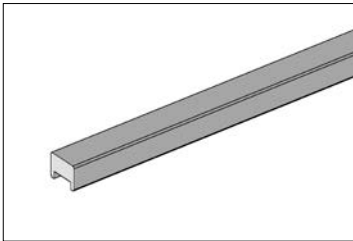

800.0286.12.25
800.0286.20.05

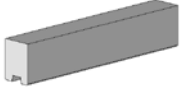



SWIMMINGPOOL

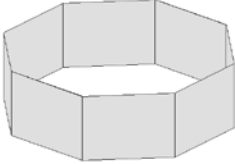



ART.-NR.: 593.3131....



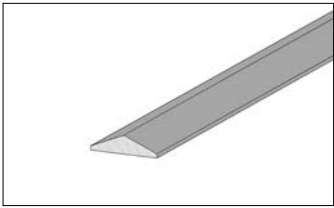

STAND 1817

Stückliste

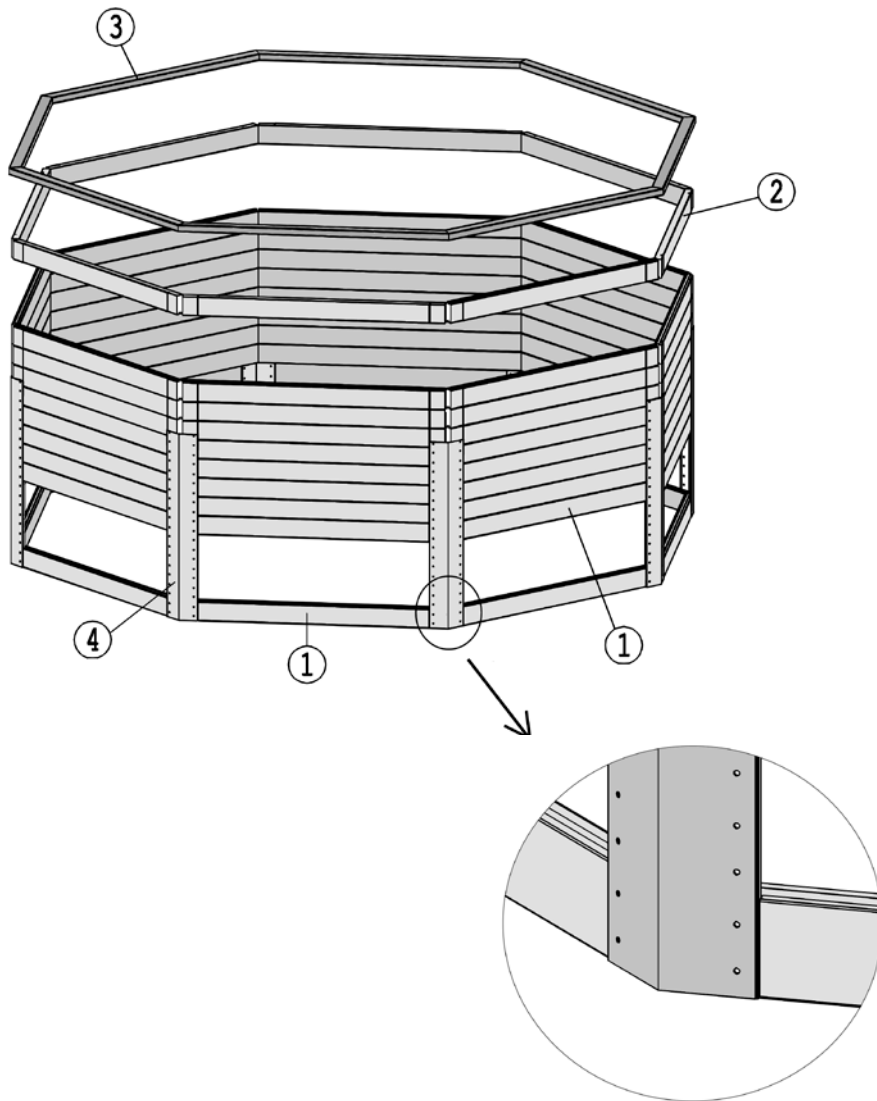
Pos	Bild	Abmessung	Stück
1		45 / 121 / 1247	72
2		45 / 113 / 1247	8
3		40 / 70 / 1570	8
4		200 / 1110 / 2	8

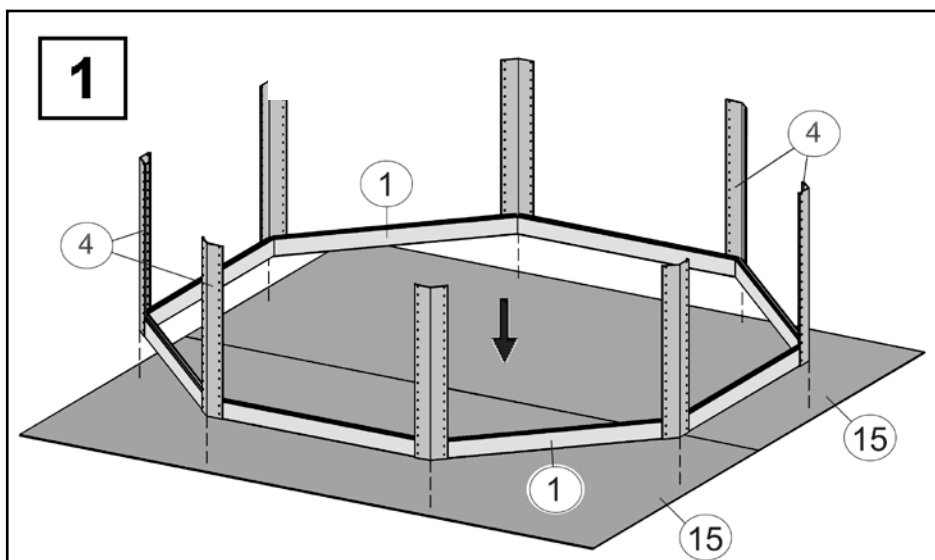
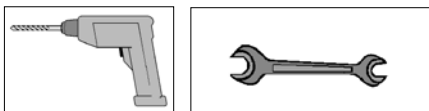
Pos	Bild	Abmessung	Stück
5		45 / 60 / 300	3
6		4,5 x 70	40
7		2,0 x 16	100
8		40 mm	32

Pos	Bild	Abmessung	Stück
9		1,24 x 1,27m	1
10		2,00 x 4,00m	2
11			1
12		2,5 x 16	2

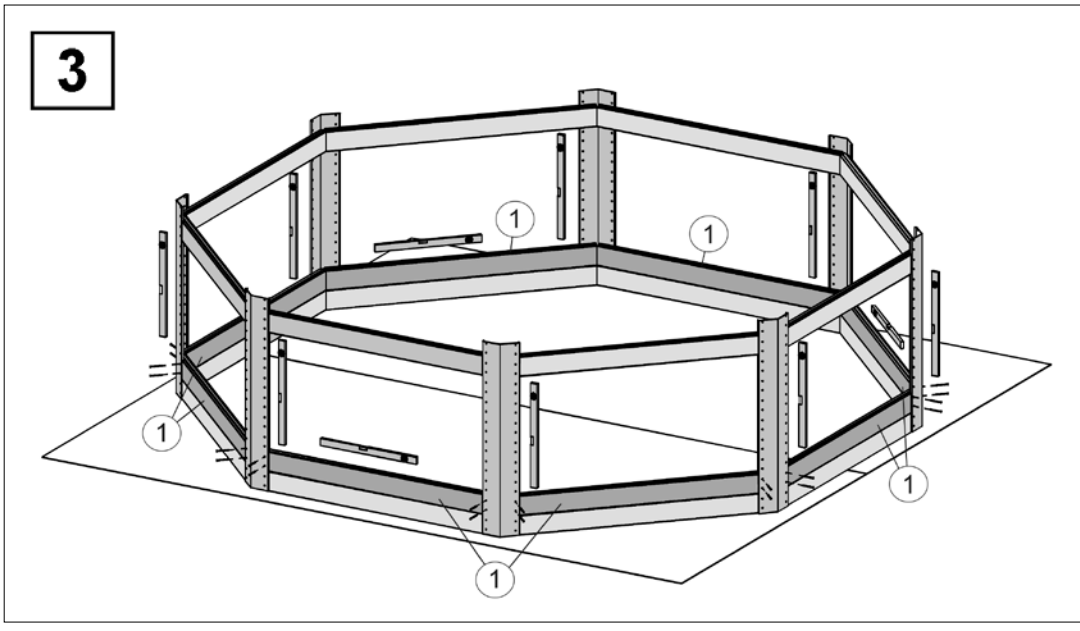
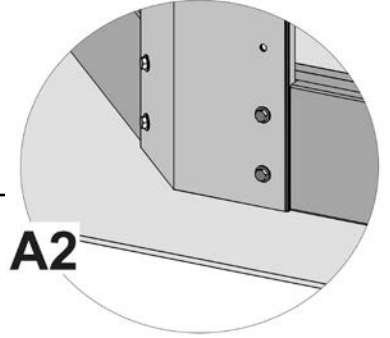
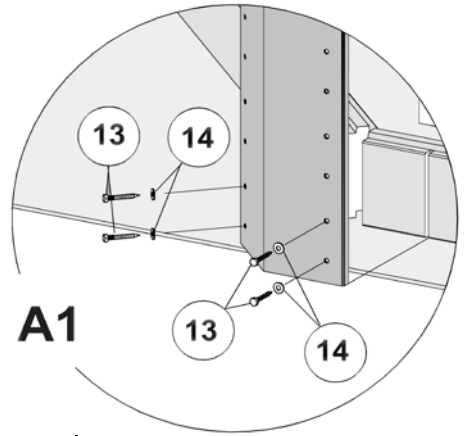
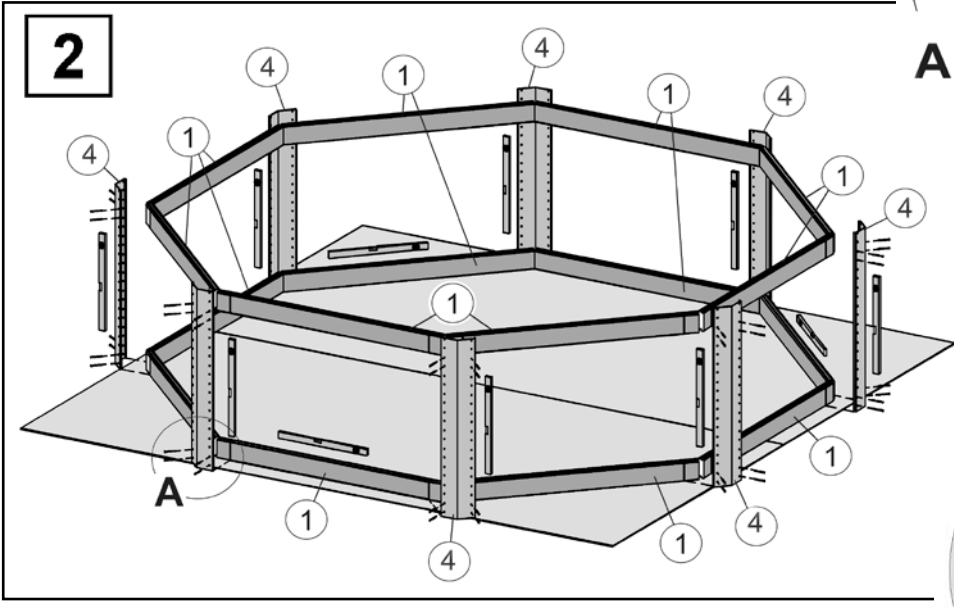
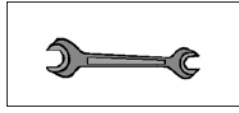
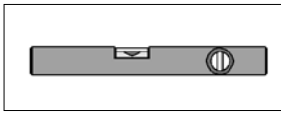
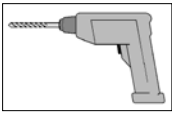
Pos	Bild	Abmessung	Stück
13		6,0 x 45	320
14		6,4 mm	320
15		9 / 34 / 800	1
16		1,6 x 30	20

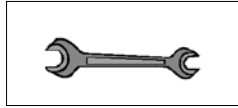
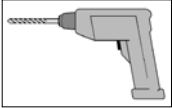
DE	Übersicht
GB	Overview
FR	vue d'ensemble
IT	panoramica



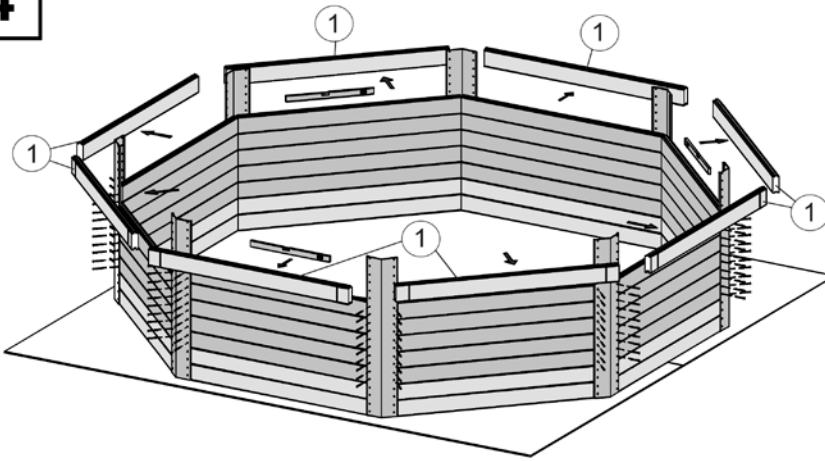


- DE Die oberen Wandbohlen werden nur vorübergehend als Montagehilfe befestigt (Abb.2), später wieder abgenommen und an anderer Stelle montiert. (Abb.4)
- GB The upper wall boards are only temporarily fixed as a mounting aid (fig. 2), they are later removed and mounted again in another position. (fig.4)
- FR Les madriers supérieurs ne sont fixés que provisoirement pour faciliter le montage (Fig.2). Ils seront retirés par la suite et montés à un autre endroit. (Fig.4)
- IT Le assi superiori delle pareti vengono montate solo provvisoriamente come supporto per l'assemblaggio (Fig.2), e successivamente di nuovo rimosse ed installate in altro luogo. (Fig.4)
- ES Los tablonos superiores de las paredes se sujetan sólo provisionalmente como ayuda para el montaje (fig. 2), posteriormente se vuelven a retirar y se montan en otro lugar. (fig.4)
- PT As pranchas de parede superiores são fixadas provisoriamente para ajudar à montagem (fig. 2); depois são retiradas e montadas noutra lado. (fig.4)
- HU A felső faldeszakát csak átmenetileg, szerelési segítségként kell rögzíteni (2. ábra), később ismét le kell venni, és másik helyre kell felszerelni. (4. ábra)
- NL De bovenste wandplanken worden alleen maar tijdelijk als montagehulp bevestigd (afb. 2), later verwijderd en ergens anders gemonteerd. (afb. 4)
- HR Gornje zidne grede pričvršćene su samo privremeno kao pomoć za montažu (slika 2), kasnije se ponovno skidaju i montiraju na drugo mjesto. (slika 4)
- SI Zgornje stenske deske pritrdite samo začasno za lažjo montažo (slika 2), pozneje pa jih snemite in pritrdite na drugo mesto. (slika 4)
- CZ Horní stěnové fošny se jako pomůcka při montáži upevňují jen dočasně (obr. 2); později se opět sejmu a namontují jinde. (obr. 4)
- SE De övre väggplankorna fästs bara tillfälligt som monteringshjälp (bild 2). De tas senare bort och monteras på en annan plats. (Bild 4)
- DK De øverste vægplanker fastgøres kun midlertidigt som monteringshjælp (fig. 2), de tages af senere og monteres andetsteds. (fig. 4)

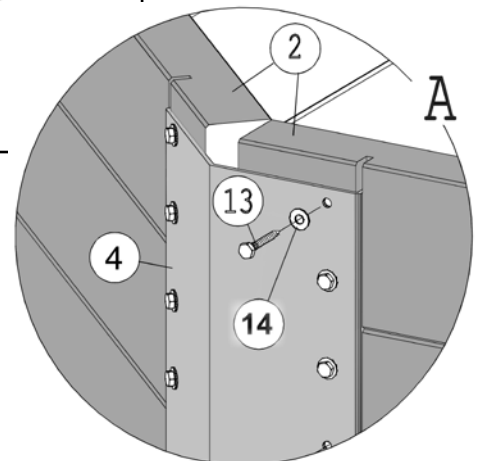
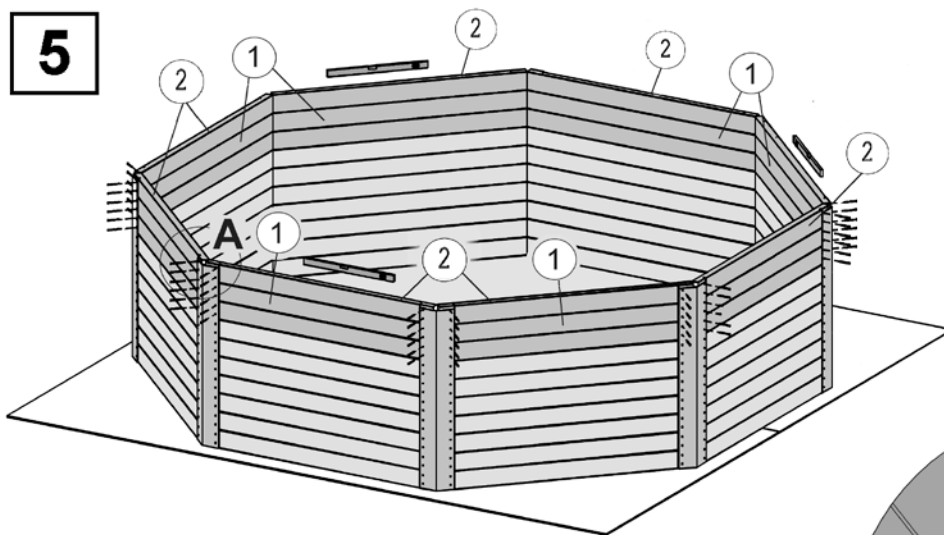


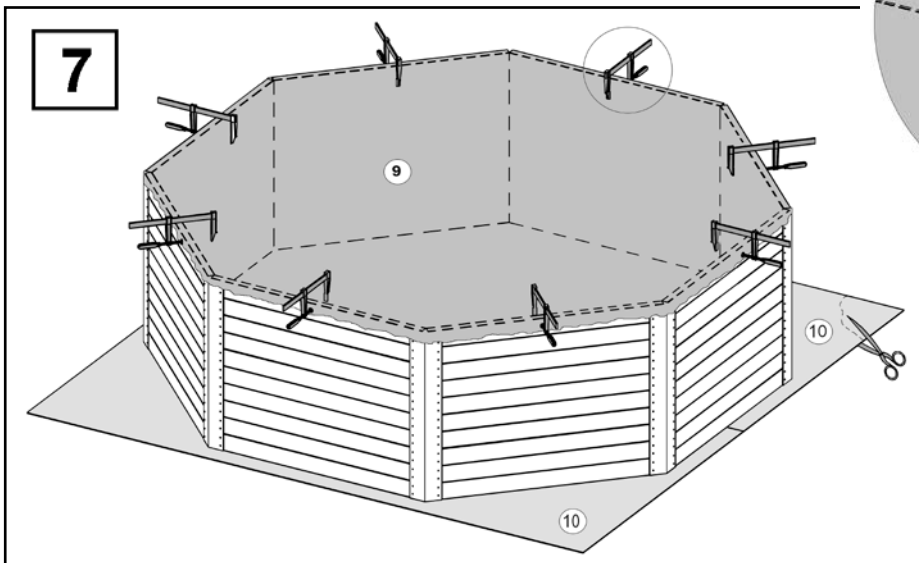
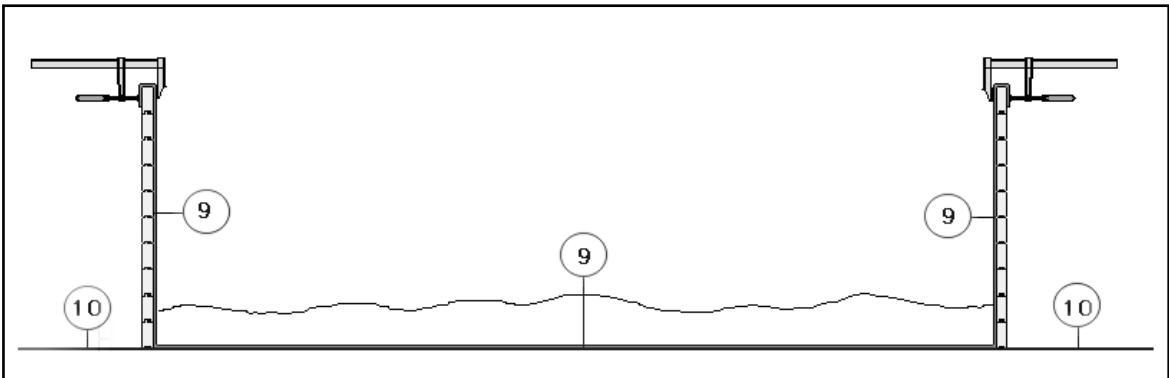
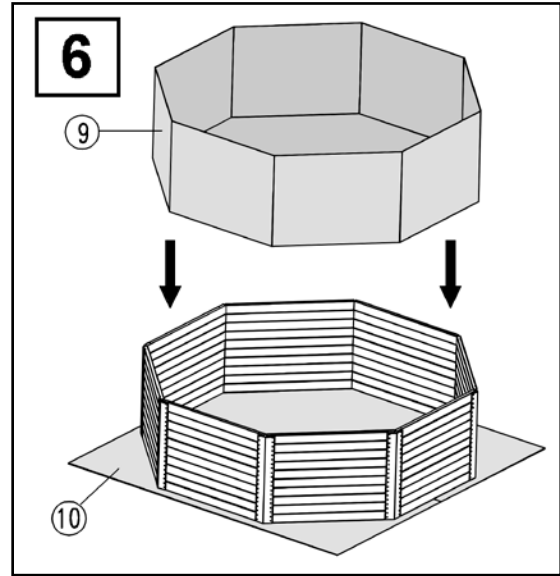
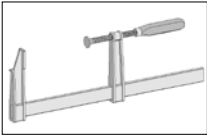


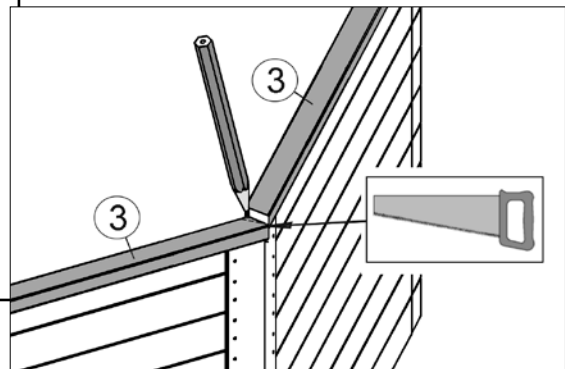
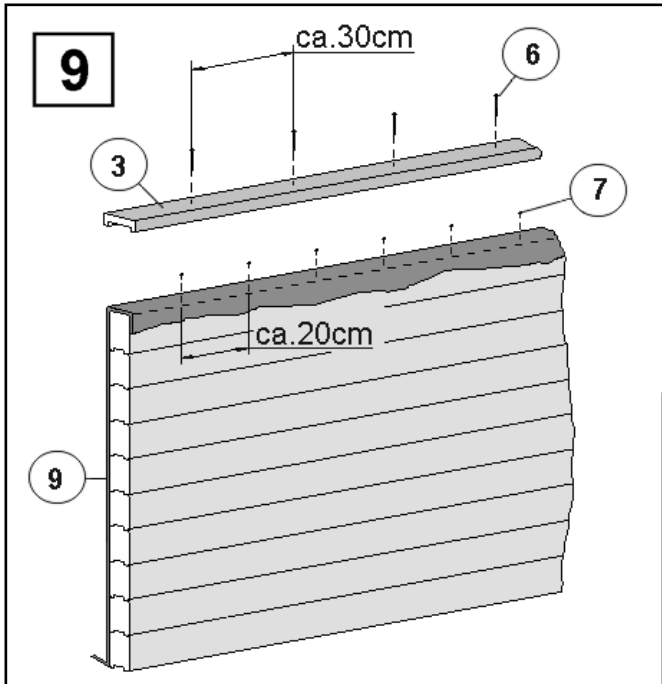
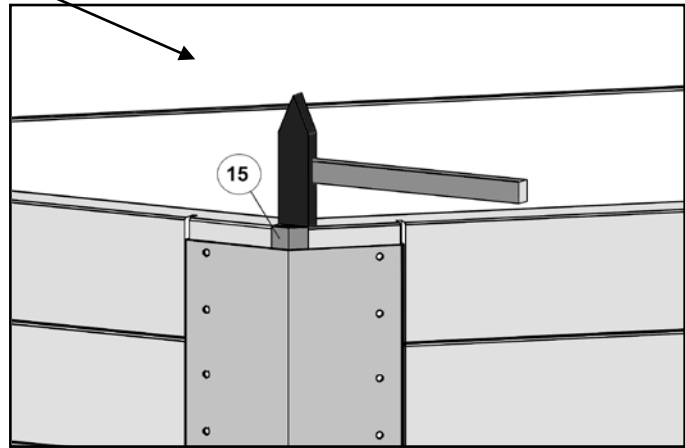
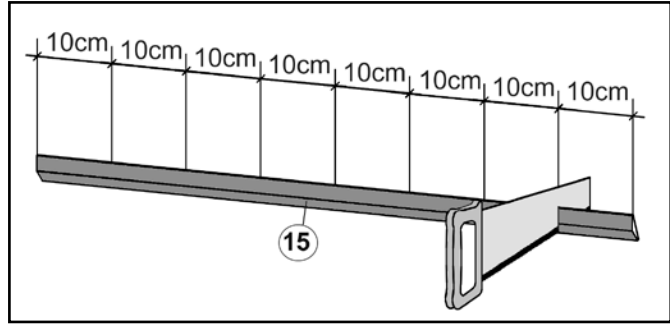
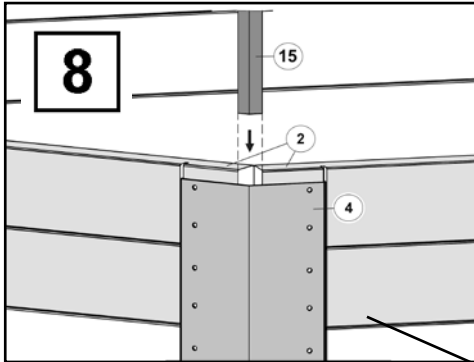
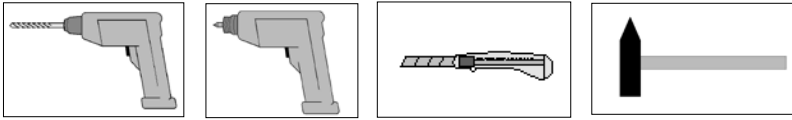
4

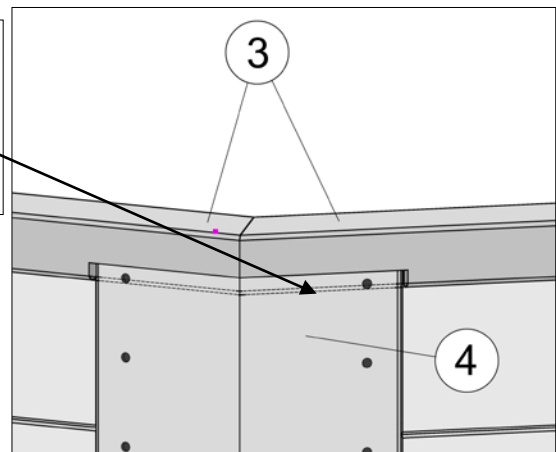
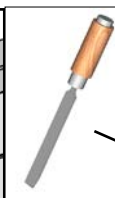
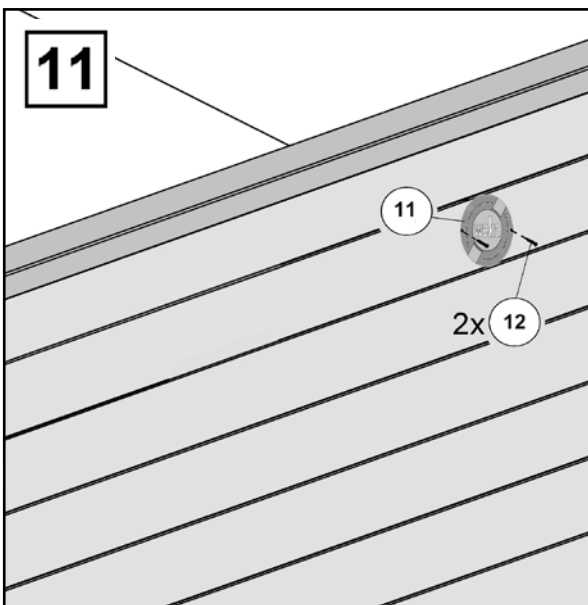
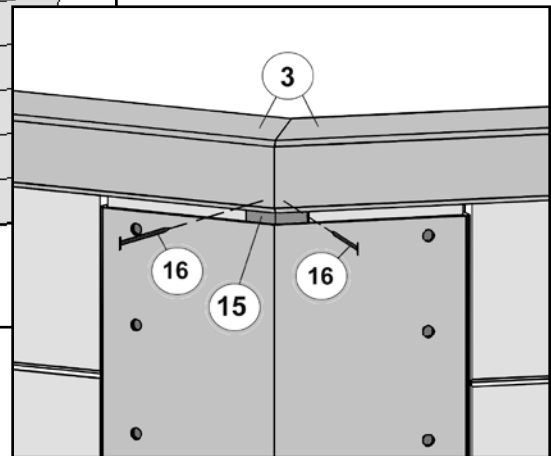
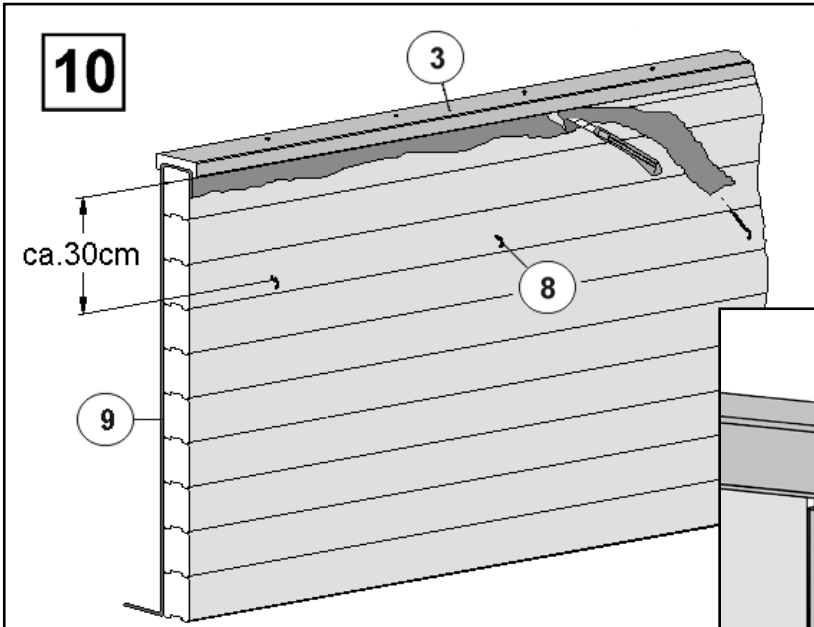
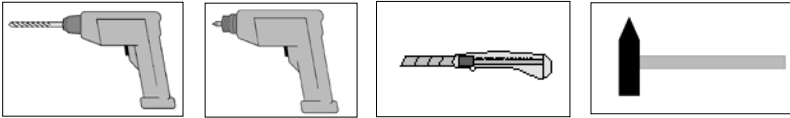


5









weka Holzbau GmbH, Johannesstr. 16
 D-17034 Neubrandenburg
 Tel.: 0395 42908-0
 Fax: 0395 42908-83
 EMail: Info@weka-Holzbau.com

MA Art.-Nr.: 800.0286.12.25