

## Datenblatt

# Danfoss Link™ Connect Heizkörperthermostat

### Anwendung



Connect ist ein elektronischer Heizkörperthermostat für den Einsatz in Wohnräumen mit einem Danfoss Link™-System (weitere Informationen zum System finden Sie im separaten Datenblatt zum Zentralregler Danfoss Link™ CC).

Connect ist leicht zu installieren und wird mit Adaptern für alle von Danfoss und den meisten anderen Ventilgehäuse-Herstellern hergestellten Thermostatventile geliefert.

Connect ist batteriebetrieben, kompakt und mit nur drei Tasten auf der Vorderseite leicht bedienbar. Die Kommunikation mit dem Zentralregler Danfoss Link™ CC erfolgt über eine drahtlose Verbindung.

### Merkmale von Connect



(in einem Danfoss Link™-System):

- Hoher Komfort
- Energieeinsparung
- Leichte Installation
- Einfache Bedienung mit nur drei Tasten
- Veränderliche Sollwerte und bis zu drei Absenckphasen pro Tag
- PID-Regelung (exakte Temperaturregelung)
- Adaptives Lernen
- Wochenprogramme mit einstellbaren Temperatur-Absenckphasen
- Min./max. Temp.-Begrenzung
- Funktion „Fenster offen“
- An- und Abwesenheitsmodus
- Ferienmodus
- Antiblockierfunktion
- Pausenfunktion
- Kindersicherung
- Hintergrundbeleuchtetes Display
- Batterielebensdauer bis zu 2 Jahre

### Bestelldaten

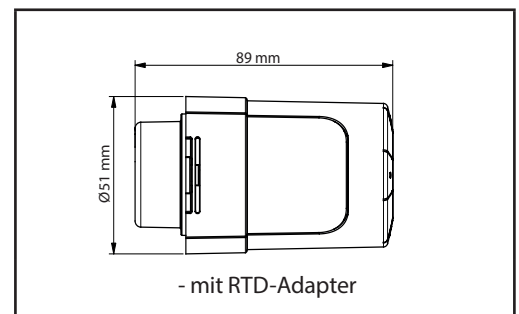
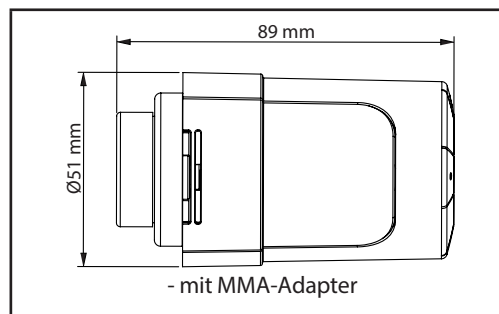
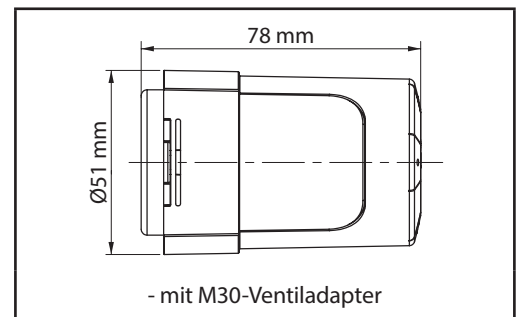
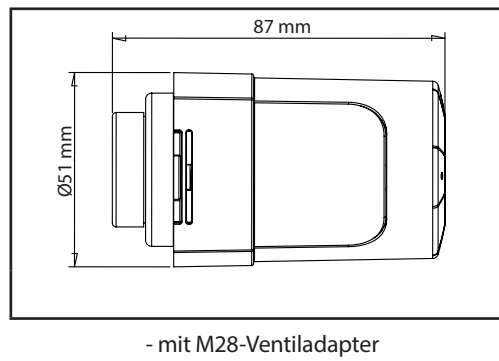
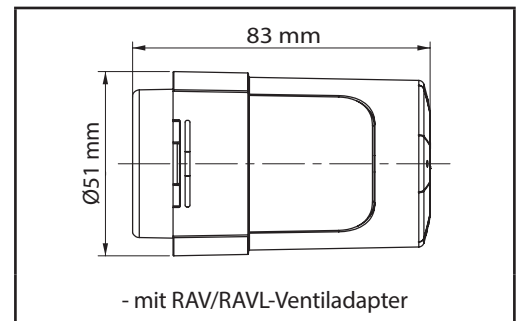
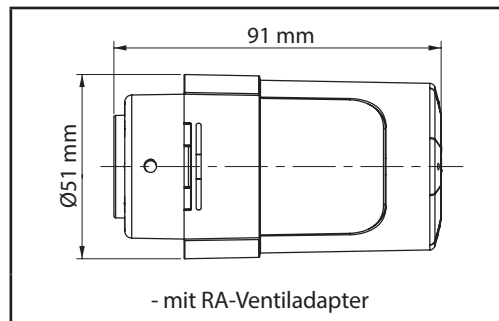
Adapter (im Lieferumfang enthalten)	Sprachen	Bestell-Nr.
Danfoss RA, RAV, RAVL, M30	DE, FR, IT	<b>014G0540</b>
Danfoss RA, RTD, M30	CZ, PL, UK	<b>014G0541</b>
Danfoss RA, M30	FI, EE, LV, LT, UK	<b>014G0542</b>
Danfoss RA, RAV, RAVL, M30, M28 MMA	SE	<b>014G0543</b>
Danfoss RA, RAV, RAVL, M30	DK	<b>014G0544</b>
Danfoss RA, M30, M28 HERZ	IT, DE	<b>014G0545</b>
Danfoss RA, M30, M28 COMAP	FR	<b>014G0546</b>
Danfoss RA, M30, M28 ORKLI	ES	<b>014G0547</b>

## Technische Daten

Thermostattyp	Elektronischer Heizkörperthermostat
Empfohlener Verwendungszweck	In Wohnräumen
Stellantrieb	Elektromechanisch
Displayanzeige	Digitalanzeige mit Hintergrundbeleuchtung
Softwareklassifizierung	A
Temperaturregelung	PID
Übertragungsfrequenz/-bereich	868,42 MHz/bis zu 30 m
Spannungsversorgung	2 x 1,5 V AA-Alkalibatterien
Leistungsaufnahme	3 µW in Standby, 1,2 W im Betrieb
Batterielebensdauer	Bis zu 2 Jahre
Signal „Batterie fast leer“	Batteriesymbol blinkt im Display. Liegt der Batteriezustand im kritischen Bereich, blinkt das gesamte Display.
Umgebungstemperatur	0 bis 40 °C
Temperaturbereich für den Transport	-20 bis 65 °C
Maximale Wassertemperatur	90 °C
Temperaturbereich	4 bis 28 °C
Messfrequenz	Temperaturmessung jede Minute
Genauigkeit der Uhr (im Zentralregler)	+/- 10 Min/Jahr
Spindelbewegung	Linear, bis zu 4,5 mm, max. 2 mm am Ventil (1 mm/s)
Geräuschbereich	<30 dBA
Sicherheitsklasse	Typ 1
Funktion „Fenster offen“	Wird aktiviert bei einem Temperaturrückgang von ca. 0,5 °C über drei Minuten.
Gewicht (inkl. Batterien)	177 g (beim RA-Adapter)
IP-Schutzart	20 (nicht geeignet für die Installation in Gefahrenumgebungen oder in Umgebungen, in denen das Gerät mit Wasser in Kontakt kommt)
Zulassungen, Markierungen usw.	   

Getestet auf Sicherheits- und EMC-Anforderungen gemäß EN 60730-1, EN 60730-2-9 und EN 60730-2-14.

## Abmessungen



**Danfoss A/S**

Residential Heating

Haarupvaenget 11

8600 Silkeborg

Denmark

Phone:+45 7488 8000

Fax: +45 7488 8100

Email: [heating.solutions@danfoss.com](mailto:heating.solutions@danfoss.com)[www.heating.danfoss.com](http://www.heating.danfoss.com)

---

Die in Katalogen, Prospekten und anderen schriftlichen Unterlagen, wie z.B. Zeichnungen und Vorschlägen enthaltenen Angaben und technischen Daten sind vom Käufer vor Übernahme und Anwendung zu prüfen. Der Käufer kann aus diesen Unterlagen und zusätzlichen Diensten keinerlei Ansprüche gegenüber Danfoss oder Danfoss Mitarbeitern ableiten, es sei denn, dass diese vorsätzlich oder grob fahrlässig gehandelt haben. Danfoss behält sich das Recht vor, ohne vorherige Bekanntmachung im Rahmen des Angemessenen und Zumutbaren Änderungen an ihren Produkten – auch an bereits in Auftrag genommenen – vorzunehmen. Alle in dieser Publikation enthaltenen Warenzeichen sind Eigentum der jeweiligen Firmen. Danfoss und das Danfoss Logo sind Warenzeichen der Danfoss A/S. Alle Rechte vorbehalten.