



Komet

Ästhetik pur und Eleganz für jeden Raum: Dank seinem hohen, abgerundeten Körper, den eleganten Lüftungsschlitzen und der massiven, exklusiven Sandsteinabdeckplatte setzt das Modell Komet Design-Akzente im Wohnraum. Mit seiner abgerundeten, hohen Sichtscheibe mit Spülluftsystem bietet er aus fast allen Winkeln einen fantastischen Blick auf das Flammenspiel und sorgt für intensivste Feuererlebnisse. Mit seiner selbstschließenden Tür und der integrierten Rostreling erfüllt der Komet alle Sicherheitsstandards und dank seinem selbstkühlendem Design-Alugriff, dem integrierten Aschekasten und dem praktischen Rüttelrost sorgt er für den nötigen Komfort. Ein geräumiger Brennraum mit hitzebeständigem Vermiculite und Primärluftregelung und Sekundärluftzufuhr sorgt für optimale und sehr saubere Verbrennung.

Als "Typ 101" mit 8 kW und als "Typ 111" mit 6 kW Nennwärmeleistung lieferbar.



Feinstaub	CO	Wirkungsgrad
A+	A+++	A++



WAMSLER Haus- und Küchentechnik GmbH
Gutenbergstraße 25
85748 Garching
Deutschland
www.wamsler.eu
Tel: (089) 320 84-0
Fax: (089) 320 84-238



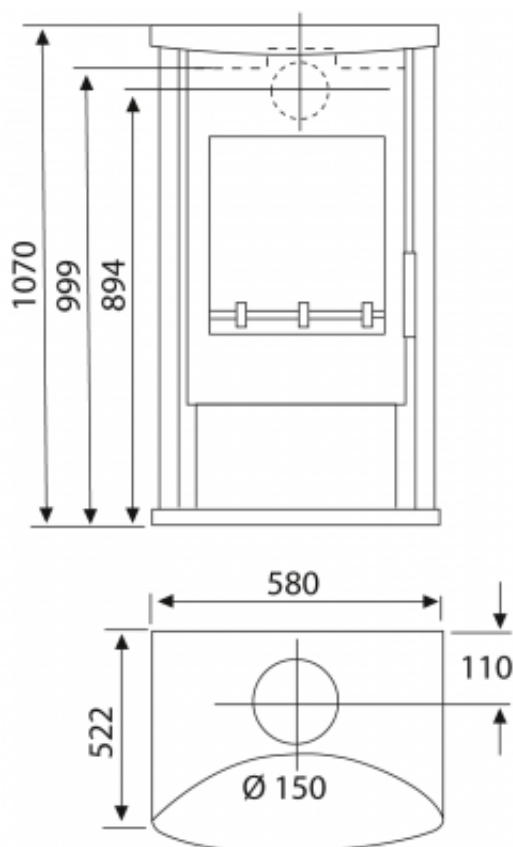
15aB-VG



10 JAHRE
ERSATZTEILGARANTIE

TECHNISCHE DATEN

Artikelnummer	W20001018960 / W20001118960
EAN-Code-Nr.	4025144803566 / 4025144111463
Zulassung	1.+2.Stufe 1.BImSchV, CE, 15aB-VG, VKF
CO Zertifikat	Aachen, München, Regensburg
Bauart	1
Nennwärmeleistung kW	8 oder 6
Wärmeleistungsbereich kW	4,0-8,3 oder 3,0 - 6,3
Raumheizvermögen in m ³	182 oder 116
Abgasanschluss oben und hinten mm	150
Abgasmassenstrom g/s	7,9 oder 6,2
Abgastemperatur am Abgasstutzen °C	295 oder 268
Notwendiger Förderdruck bei NWL in Pa	12
Maße HxBxT in mm:	1070x580x522
Höhe bis Mitte Abgasstutzen hinten mm	894
Höhe bis Abgasstutzen oben mm	999
Brennstoffe	Scheitholz, Holz- und Braunkohlebriketts
Sichtscheibe H x B mm	430x340
Brennraum B x T x H mm	370x250x420
Abstand zu brennbaren Bauteilen hinten mm	200
Abstand zu brennbaren Bauteilen seitlich mm	400
Abstand zu brennbaren Bauteilen vorne mm	800
Gewicht netto kg	135



WAMSLER Haus- und Küchentechnik GmbH
 Gutenbergstraße 25
 85748 Garching
 Deutschland
 www.wamsler.eu
 Tel: (089) 320 84-0
 Fax: (089) 320 84-238

Evtl. Farbabweichungen sind drucktechnisch bedingt. Irrtum, Typ-, Design- und technische Änderungen vorbehalten. Alle Angaben sind Ca.-Angaben und Laborwerte, ermittelt unter idealen Bedingungen. Abweichungen möglich!