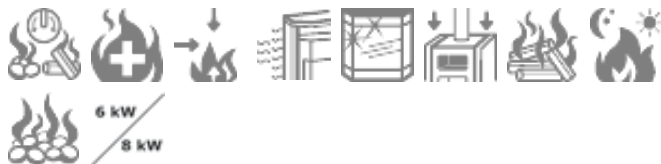




Zephir Naturstein

Feuerfreuden pur: Mit seiner hohen, einteiligen Panoramasscheibe mit praktischem Spülluftsystem garantiert der Zephir vollen Flammgenuss aus zahllosen Winkeln. Die geradlinige, hohe Vorderfront und die Naturstein Abdeckplatte garantieren optimale Wärmespeicherung und machen den Zephir zum Mittelpunkt in Ihrem Wohnraum. Der geräumige Brennraum mit hitzebeständigem Vermiculite, integriertem Aschekasten und Rüttelrost, sowie das große Holzlagerfach sorgen für reichlich Komfort. Mit seiner selbstschließenden Feuerraumtüre und der integrierten Rostreling erfüllt der Zephir alle Sicherheitsstandards und eine ausgefeilte Verbrennungstechnologie mit Primärluftregelung und Sekundärluftzufuhr sorgt für eine effiziente und saubere Verbrennung.

Als "Typ 101" mit 8 kW und als "Typ 111" mit 6 kW Nennwärmeleistung lieferbar.



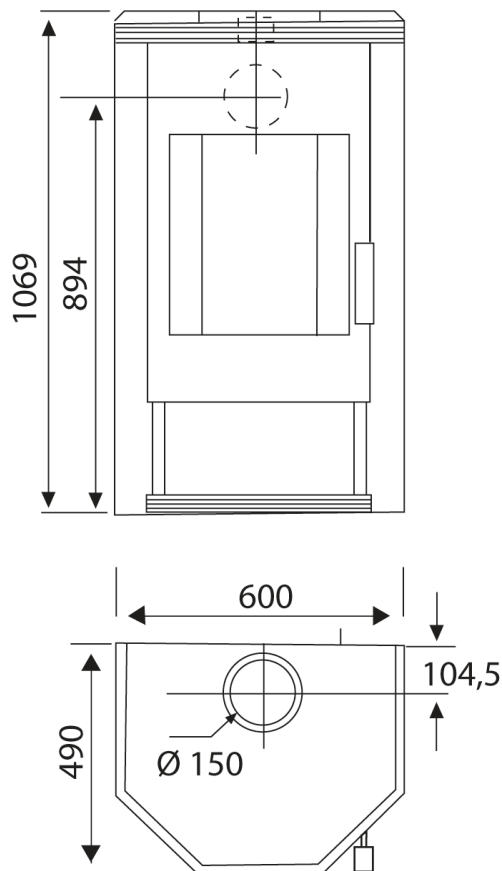
15aB-VG



10 JAHRE
ERSATZTEILGARANTIE

TECHNISCHE DATEN

| | |
|---|--|
| Artikelnummer | W20001018310 / W20001118310 |
| EAN-Code-Nr. | 4025144805942 / 4025144805959 |
| Zulassung | 1.+2.Stufe 1.BImSchV, CE, 15aB-VG, VKF |
| CO Zertifikat | Aachen, München, Regensburg |
| Bauart | 1 |
| Nennwärmeleistung kW | 8 oder 6 |
| Wärmeleistungsbereich kW | 4,0-8,3 oder 3,0-6,3 |
| Raumheizvermögen in m ³ | 182 oder 116 |
| Abgasanschluss oben und hinten mm | 150 |
| Abgasmassenstrom g/s | 7,9 oder 6,2 |
| Abgastemperatur am Abgasstutzen °C | 295 oder 268 |
| Notwendiger Förderdruck bei NWL in Pa | 12 |
| Maße HxBxT in mm: | 1069x600x490 |
| Höhe bis Mitte Abgasstutzen hinten mm | 894 |
| Höhe bis Abgasstutzen oben mm | 997 |
| Brennstoffe | Scheitholz, Holz- und Braunkohlebriketts |
| Sichtscheibe H x B mm | 430x340 |
| Brennraum B x T x H mm | 370x250x420 |
| Abstand zu brennbaren Bauteilen hinten mm | 200 |
| Abstand zu brennbaren Bauteilen seitlich mm | 400 |
| Abstand zu brennbaren Bauteilen vorne mm | 800 |
| Gewicht netto kg | 125 |



WAMSLER Haus- und Küchentechnik GmbH
 Adalperostasse 86
 85737 Ismaning
 Deutschland
 www.wamsler.eu
 Tel: (089) 320 84-0
 Fax: (089) 320 84-238

Evtl. Farbabweichungen sind drucktechnisch bedingt. Irrtum, Typ-, Design- und technische Änderungen vorbehalten. Alle Angaben sind Ca.-Angaben und Laborwerte, ermittelt unter idealen Bedingungen. Abweichungen möglich!