

Serie | 4 Trockner
WTH83000
Wärmepumpentrockner

A⁺
**Der Trockner für effizientes Trocknen:
Energieeffizienzklasse A+.**

- **Energieeffizienz A+:** trocknet sehr sparsam.
- **SensitiveDrying System:** gleichmäßiges, sanftes Trocknen dank einzigartiger Trommelstruktur.
- **Betriebsgeräusch 65 dB:** trocknet angenehm leise.
- **ECARF Qualitätssiegel:** speziell für die Bedürfnisse von Allergikern u. sensibler Haut entwickelt.
- **EasyClean Filter:** einfache Reinigung des Kondensatorfilters.

Technische Daten

Bauform :	Standgerät
Arbeitsplatte abnehmbar :	Nein
Türanschlag :	Rechts
Länge Anschlusskabel (cm) :	145,0
Höhe der Arbeitsplatte (mm) :	842
Abmessungen des Gerätes (mm) :	842 x 598 x 599
Nettogewicht (kg) :	45,0
Fluorierte Treibhausgase :	Ja
Kältemittelart :	R134a
Hermetisch geschlossene Einrichtung :	Ja
Füllmenge Kältemittel (kg) :	0,215
CO ² Entsprechung -Total GWP :	307
EAN-Nummer :	4242002850009
Absicherung (A) :	10
Spannung (V) :	220-240
Frequenz (Hz) :	50
Approbationszertifikate :	CE, VDE
Füllmenge Baumwolle (kg) :	7,0
Standard-Baumwollprogramm :	Baumwolle schranktrocken
Energieeffizienzklasse :	A+
Energieverbrauch des Standard-Baumwollprogramms bei vollständiger Befüllung (kWh) :	1,91
Programmdauer des Standard-Baumwollprogramms bei vollständiger Befüllung (min) :	196
Energieverbrauch des Standard-Baumwollprogramms bei Teilbefüllung (kWh) :	1,09
Programmdauer des Standard-Baumwollprogramms bei Teilbefüllung (min) :	119
Gewichteter jährlicher Energieverbrauch (kWh) :	233,0
Gewichtete Programmdauer des Standard-Baumwollprogramms bei vollständiger Befüllung und Teilbefüllung (min) :	152
Durchschnittliche Kondensationseffizienz des Standard-Baumwollprogramms bei vollständiger Befüllung (%) :	81
Durchschnittliche Kondensationseffizienz des Standard-Baumwollprogramms bei Teilbefüllung (%) :	81
Gewichtete Kondensationseffizienz für das Standard-Baumwollprogramm bei vollständiger Befüllung und Teilbefüllung (%) :	81


Sonderzubehör

- WMZ20500 : Podest mit Auszug
- WMZ20600 : „Wollekorb“
- WTZ1110 : Anschlussgarnitur Kondensat
- WTZ11400 : Verbindungssatz mit Auszug
- WTZ20410 : Verbindungssatz

Serie | 4 Trockner

WTH83000

Wärmepumpentrockner

Der Trockner für effizientes Trocknen: Energieeffizienzklasse A+.

Leistung und Verbrauch

- Nennkapazität für das Standard-Baumwollprogramm bei vollständiger Befüllung: 7 kg Baumwollwäsche
- Trocknerart: Kondensation
- Energieeffizienzklasse: A+
- Energieverbrauch von 233.0 kWh/Jahr auf der Grundlage von 160 Trocknungszyklen für das Standard-Baumwollprogramm bei vollständiger Befüllung und Teilbefüllung sowie des Verbrauchs der Betriebsarten mit geringer Leistungsaufnahme. Der tatsächliche Energieverbrauch je Zyklus hängt von der Art der Nutzung des Geräts ab
- Energieverbrauch des Standard-Baumwollprogramms bei vollständiger Befüllung 1.91 kWh und Energieverbrauch des Standard-Baumwollprogramms bei Teilbefüllung 1.09 kWh
- Leistungsaufnahme im Aus-Zustand 0.1 W und im nichtausgeschalteten Zustand 0.5 W
- Dauer des unausgeschalteten Zustands: 0 min
- Das Programm Baumwolle schranktrocken ist das Standard-Trockenprogramm, auf die sich die Informationen auf dem Etikett und im Datenblatt beziehen. Dieses Programm ist zum Trocknen normaler nasser Baumwolltextilien geeignet und in Bezug auf den Energieverbrauch für Baumwolle am effizientesten.
- Gewichtete Programmdauer des Standard-Baumwollprogramms bei vollständiger Befüllung und Teilbefüllung: 152 min.
- Programmdauer des Standard-Baumwollprogramms bei vollständiger Befüllung 196 min und Programmdauer des Standard-Baumwollprogramms bei Teilbefüllung 119 min.
- Kondensationseffizienzklasse B auf einer Skala von G (geringste Effizienz) bis A (höchste Effizienz).
- durchschnittliche Kondensationseffizienz des Standard-Baumwollprogramms bei vollständiger Befüllung 81 % und durchschnittliche Kondensationseffizienz des Standard-Baumwollprogramms bei Teilbefüllung 81 %.
- Gewichtete Kondensationseffizienz des Standard-Baumwollprogramms 81 %.
- Schalleistungspegel: 65 dB (A) re 1 pW

Programme

- Spezialprogramme: Wolle finish, Mix, Handtücher, Zeitprogramm 30 min kalt, Zeitprogramm 30 Min. warm, Sportswear, Feines, ExtraKurz 40', Blusen/Hemden

Optionen

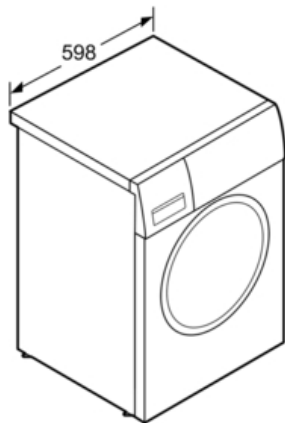
- Knitterschutz 120 min am Programmende
- TouchControl-Tasten: Start/Pause, Knitterschutz, Trocknungsgradfeinjustage, 24 h Endezeitvorwahl

Komfort und Sicherheit

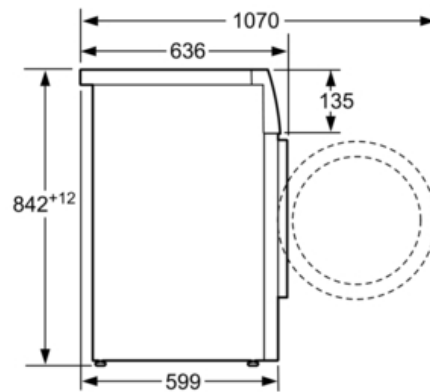
- EasyClean Filter: einfache Reinigung des Kondensatorfilters.
- AutoDry: feuchtegesteuerte Trocknungsprogramme
- Vollelektronische Einknopf-Bedienung für Feuchtegesteuerte-, Zeit- und Spezialprogramme
- LED-Display für Restzeitanzeige und 24 h Endezeitvorwahl, Programmstatus, Zusatzfunktionen
- Sensitive Drying System: große galvanisierte Trommel, Mitnehmer im Softdesign
- AntiVibration Design: mehr Stabilität und Laufruhe
- Kindersicherung
- Signal am Programmende
- Kunststofftür, weiß
- Komfortverschluss mit
- Türanschlag: rechts
- Metallverschlusshaken

Technische Informationen

- Gerätemaße (H x B x T): 84,2 cm x 59,8 cm x 59,9 cm
- unterschiebbar ab 85 cm Nischenhöhe

Serie | 4 Trockner**WTH83000****Wärmepumpentrockner**

Maße in mm



Maße in mm