



## Colorado beige

Bring Farbe in dein Zuhause!

Es muss nicht immer grau oder schwarz sein. Mit seiner beige emaillierten Verkleidung sorgt der Colorado für Farbakzente im Wohnraum. Die massive Gusstür mit Sichtfenster gibt den Blick auf das Feuer frei. Gussbestandteile und Schamott sorgen im tiefen Brennraum für Massivität und effiziente, umweltfreundliche Verbrennung.

Neben Scheitholz und Holzbriketts ist der Colorado auch für den Betrieb mit Braunkohlebriketts zugelassen und ermöglicht so eine lange Glutvorhaltezeit.



Feinstaub	CO	Wirkungsgrad
A+	A+++	A++



WAMSLER Haus- und Küchentechnik GmbH  
Adalperostasse 86  
85737 Ismaning  
Deutschland  
www.wamsler.eu  
Tel: (089) 320 84-0  
Fax: (089) 320 84-238



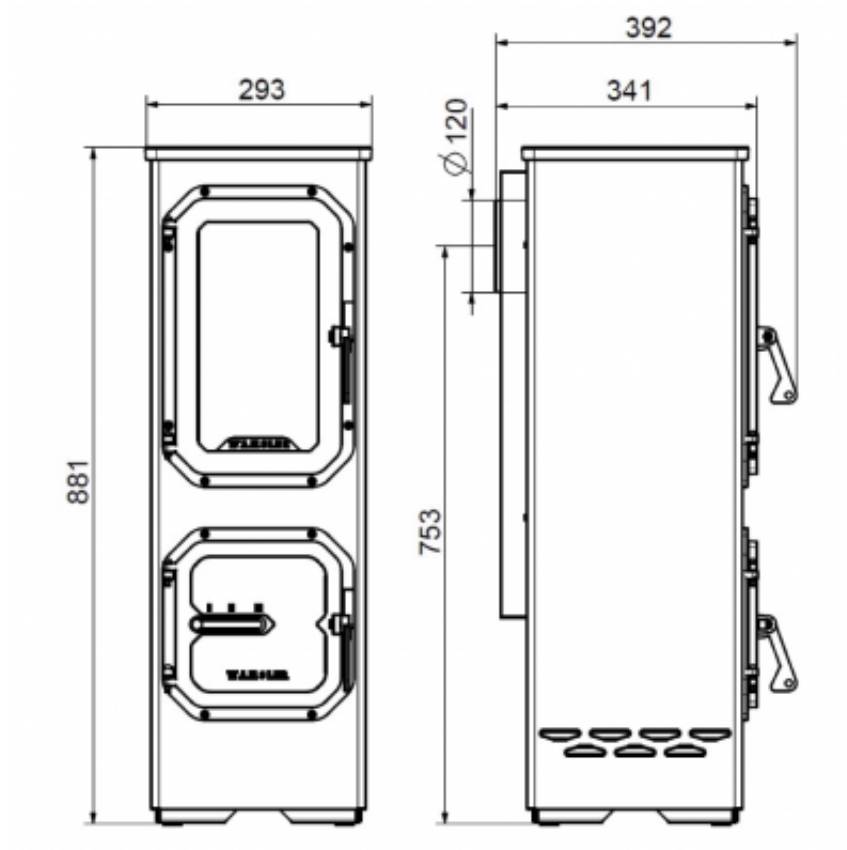
15aB-VG



10 JAHRE  
ERSATZTEILGARANTIE

# TECHNISCHE DATEN

Artikelnummer	W20001094130
EAN-Code-Nr.	4025144809056
Zulassung	2.Stufe 1.BImSchV, CE, 15aB-VG, VKF
CO Zertifikat	Aachen, München, Regensburg
Bauart	Für Mehrfachbelegung zugelassen
Nennwärmeleistung kW	5
Wärmeleistungsbereich kW	2,4-5,0
Raumheizvermögen in m <sup>3</sup>	88
Abgasanschluss hinten mm	120
Abgasmassenstrom g/s	4,7
Abgastemperatur am Abgasstutzen °C	396
Notwendiger Förderdruck bei NWL in Pa	12
Maße HxBxT in mm:	881x291x341
Höhe bis Mitte Abgasstutzen hinten mm	753
Brennstoffe	Scheitholz, Holz- und Braunkohlebriketts
Sichtscheibe H x B mm	295x155
Brennraum B x T x H mm	215x230x500
Abstand zu brennbaren Bauteilen hinten mm	300
Abstand zu brennbaren Bauteilen seitlich mm	650
Abstand zu brennbaren Bauteilen vorne mm	800
Gewicht netto kg	51,5



WAMSLER Haus- und Küchentechnik GmbH  
 Adalperostasse 86  
 85737 Ismaning  
 Deutschland  
[www.wamsler.eu](http://www.wamsler.eu)  
 Tel: (089) 320 84-0  
 Fax: (089) 320 84-238

Evtl. Farbabweichungen sind drucktechnisch bedingt. Irrtum, Typ-, Design- und technische Änderungen vorbehalten. Alle Angaben sind Ca.-Angaben und Laborwerte, ermittelt unter idealen Bedingungen. Abweichungen möglich!