

Serie | 6

SMI68MS02E
SuperSilence Geschirrspüler
60 cm NO_FEATURE
Integrierbar - Edelstahl



A++

Schaffen Sie sich daheim eine extra Ruhezone. Unser besonders leiser Geschirrspüler SuperSilence mit Silence Programm.

- **Extra Trocknen:** zuwählbare Option für extra gründliches Trocknen bei schwer zu trocknender Beladung.
- **Silence Programm und SuperSilence:** mit 42dB bemerkenswert leise, noch leiser im Silence Programm.
- **Glas 40°C:** Schutzprogramm für sanftes Reinigen und Trocknen Ihrer Gläser.
- **VarioFlex-Körbe und VarioSchublade:** optimale Verstellmöglichkeiten und Platz auf allen Ebenen.
- **LED Display:** bedienfreundliche Programmauswahl mit Restlaufzeit und Statusanzeige.

Technische Daten

Wasserverbrauch (l) :	9,5
Bauform :	Eingebaut
Höhe der Arbeitsplatte (mm) :	815
Nischenmaße (H x B x T) (mm) :	815-875 x 600 x 550
Tiefe Produkt bei geöffneter Tür (90°) (mm) :	1150
Höhenverstellbare Füße :	Ja - nur vorne
Höhenverstellung Füße maximal (mm) :	60
Verstellbarer Sockel :	Horizontal und Vertikal
Nettogewicht (kg) :	42,9
Bruttogewicht (kg) :	45,0
Anschlusswert (W) :	2400
Absicherung (A) :	10
Spannung (V) :	220-240
Frequenz (Hz) :	50; 60
Länge Anschlusskabel (cm) :	175
Steckerart :	Schuko-/Gardy.m.Erdung
Länge Zulaufschlauch (cm) :	165
Länge Ablaufschlauch (cm) :	190
EAN-Nummer :	4242002953533
Anzahl Maßgedecke :	14
Energieeffizienzklasse (2010/30/EC) :	A++
Jährlicher Energieverbrauch (kWh/annum) - neu (2010/30/EC) :	266
Energieverbrauch (kWh) :	0,93
Leistungsaufnahme im unausgeschalteten Zustand (W) (2010/30/EC) :	0,50
Energieverbrauch im ausgeschalteten Modus (W) - neu (2010/30/EC) :	0,50
Jährlicher Wasserverbrauch (l/annum) - neu (2010/30/EC) :	2660
Trocknungsklasse :	A
Vergleichsprogramm :	Eco
Programmdauer Vergleichsprogramm (min) :	195
Schallleistung (dB(A) re 1 pW) :	42
Art der Installation :	Integrierbar



Sonderzubehör

- SGZ1010 : Schlauchverlängerung Zu- und Ablauf
- SMZ2014 : Korbeinsatz f.Langstielgläser
- SMZ2044 : Sockelverkleidung + Tür Niro
- SMZ5003 : Klappscharnier für hohe Korpusmaße
- SMZ5005 : Verblendungs-u.Befestigungssatz 81,5 cm
- SMZ5025 : Dekor-Umrüstsatz, Edelstahl
- SMZ5035 : Verblendungssatz Hocheinbau 81,5cm Höhe
- SMZ5100 : Vario-Besteckkorb
- SMZ5300 : Stielglas Korb



4 242002 953533

Serie | 6 Geschirrspüler

SMI68MS02E

SuperSilence Geschirrspüler 60 cm

NO_FEATURE

Integrierbar - Edelstahl

Schaffen Sie sich daheim eine extra Ruhezone. Unser besonders leiser Geschirrspüler SuperSilence mit Silence Programm.

Leistung und Verbrauch

- Fassungsvermögen: 14 Maßgedecke
- Energieeffizienzklasse: A++ (auf einer Energieeffizienzklassen-Skala von A+++ bis D)
- Energieverbrauch 266 kWh/Jahr auf der Grundlage von 280 Standardreinigungszyklen bei Kaltwasserbefüllung und dem Verbrauch der Betriebsarten mit geringer Leistungsaufnahme. Der tatsächliche Energieverbrauch hängt von der Art der Nutzung des Geräts ab
- Energieverbrauch im Programm Eco 50 °C: 0,93 kWh
- Leistungsaufnahme ausgeschaltet / nicht ausgeschaltet: 0,5 W / 0,5 W
- Wasserverbrauch 2660 Liter/Jahr, auf der Grundlage von 280 Standardreinigungszyklen. Der tatsächliche Wasserverbrauch hängt von der Art der Nutzung des Geräts ab
- Wasserverbrauch im Programm Eco 50 °C: 9,5 l
- Trocknungseffizienzklasse: A auf einer Skala von G (geringste Effizienz) bis A (höchste Effizienz)
- Die Angaben im Datenblatt beziehen sich auf das Programm Eco 50 °C. Dieses Programm ist zur Reinigung normal verschmutzten Geschirrs geeignet und in Bezug auf den kombinierten Energie- und Wasserverbrauch am effizientesten
- Programmdauer im Programm Eco 50 °C: 195 min
- Dauer des nicht ausgeschalteten Zustands: 0 min
- Geräusch: 42 dB(A) re 1 pW
- Geräusch im Silence-Programm: 39 dB(A) re 1 pW
- Integrierbar
- Energieverbrauch bei Warmwasseranschluss im Programm Eco 50 °C: 0,70 kWh
- Wasserverbrauch im Auto-Programm: Wasserverbrauch im Programm Auto 45-65°C: ab 7 l, je nach Verschmutzung

Programme und Optionen

- 8 Programme: Intensiv 70 °C, Auto 45-65 °C, Eco 50 °C, Silence 50 °C, Glas 40 °C, 1h 65 °C, Schnell 45 °C, Vorspülen
- 4 Sonderfunktionen: Intensive Zone, VarioSpeed Plus, HygienePlus, Extra Trocknen
- Maschinenpflege-Programm

Spültechnologie und Sensorik

- ActiveWater Hydrauliksystem
- EcoSilence Drive
- EcoTrocknung
- Innenbehälter/ Boden: Edelstahl/Edelstahl
- AquaSensor, Beladungs-Sensor
- Wärmetauscher
- Glasschutz-Technik
- DosierAssistent
- Reiniger-Automatik

Korbsystem

- VarioFlex-Korbsystem
- VarioSchublade
- Höhenverstellbarer Oberkorb mit Rackmatic (3-stufig)

Anzeige und Bedienung

- Startzeitvorwahl: 1-24 Stunden
- Elektronische Restzeit-Anzeige in Minuten
- Programmablauf-Anzeige
- Elektronische Salz-Nachfüllanzeige
- Elektronische Klarspüler-Nachfüllanzeige
- ServoSchloss

Sicherheit

- AquaStop: eine Bosch Garantie bei Wasserschäden – ein Geräteleben lang*
- Tastensperre

Maße

- Gerätemaße (H x B x T): 81,5 cm x 59,8 cm x 57,3 cm

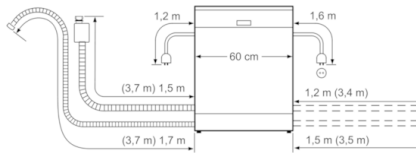
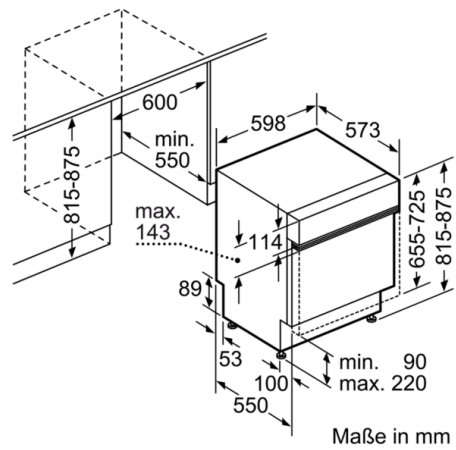
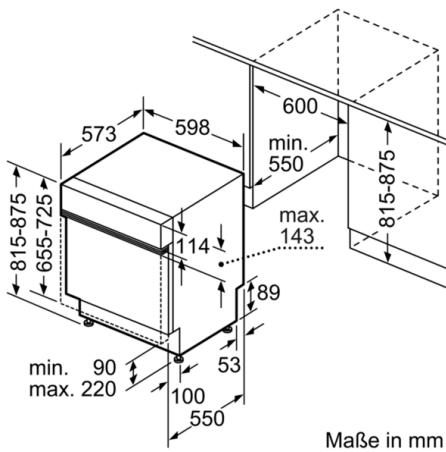
Serie | 6 Geschirrspüler

SMI68MS02E

SuperSilence Geschirrspüler 60 cm

NO_FEATURE

Integrierbar - Edelstahl



() Werte mit Verlängerungssatz