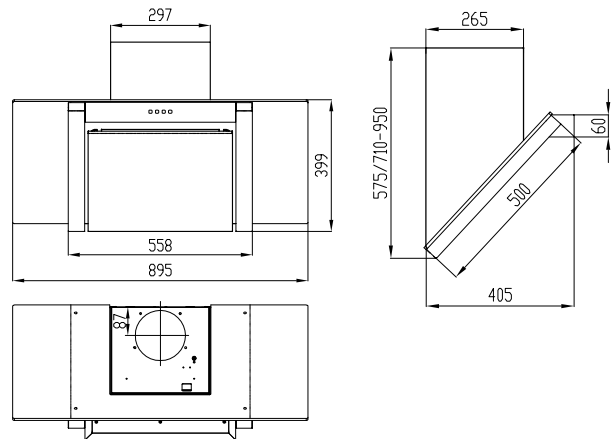


Produktinformation: euroflow MILANO 90



Dekorative Haube:
euroflow MILANO 90
Material: Edelstahl, Glas transparent

Nutzungsmerkmale

Kamin:	550 + 400 mm
Abluftstutzen:	150 mm
Abluftleistung:	max. 700 m³/h
Geräuschentwicklung:	max. 69 dB(A)

Ausstattungsmerkmale

Schalter:	Drucktastenschalter
Beleuchtung:	2 x 20 Watt Halogen
Filter:	1 x Aluminium Fettfilter

Technische Daten

Betriebsspannung (V/Hz):	220-240 V / 50 Hz
Motor (Anzahl/Watt):	1 x 190 Watt

Abmessungen

Gerätemaße (HxBxT)/Gewicht:	57,5-95 x 89,5 x 40,5 / 23,5 kg
-----------------------------	--

EAN-Code

euroflow MILANO 90:	7612980953592
---------------------	----------------------

Zubehör

Umluftweiche AT 150 L:	Art.-Nr. 133.0265.646
Metallfettfilter MF 47:	Art.-Nr. 133.0273.736
Aktivkohlefilter CF 110:	Art.-Nr. 133.0265.645

